

KARTA TECHNICZNA – TECHNICAL DATA SHEET: HRM

ZALETY – BENEFITS

- Kołek do płyt kartonowo-gipsowych – **Dry wall plug**
- Wkręt w zestawie – **Screw included.**
- Montaż za pomocą urządzenia MZA. Montaż za pomocą wkrętarki jest możliwy; lecz montaż za pomocą specjalnego narzędzia MZA zapewnia kontrolowaną jakość zamocowania – **Mounting with installation pliers MZA. Cordless screwdriver and screwdriver is possible; the installation pliers are recommended for a quick and controlled installation.**



Zdjęcie produktu /
product photo



PRZEZNACZENIE – APPLICATIONS.

Montaż urządzeń, instalacji w płytach karton-gips – **Fixing of pieces on dry wall**



CHARAKTERSYTYKA – FEATURES

Materiał/ Material

- Wyprodukowano ze stali - **Manufactured in steel.**

Powłoka / Coating

- Biały ocynk minimum $\geq 5 \mu\text{m}$ - **white zinc plated, minimum $5 \mu\text{m}$**

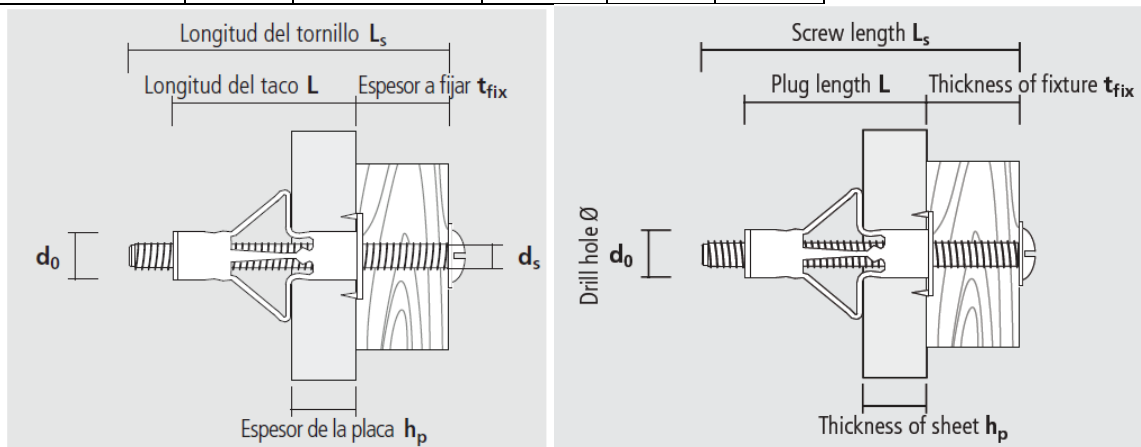
Główne wymiary (mm) - Main dimensions (mm)

- Wkręt M4/M5 z gniazdem PHILIPS n° 2 i M6 Philips n° 3 – **M4/M5 screw with Philip recess n° 2 and M6 screw with Philip recess n° 3.**
- Wkręt M8 nakrętka SW13 – **Hexagonal hex screw SW13.**

Este documento es propiedad de Apolo. Cualquier copia total o parcial está prohibida excepto autorización escrita de Apolo /This document is intellectual property of apolo. Copy is forbidden and will be prosecuted. Copy, total or partial, must have the written agreement of apolo.

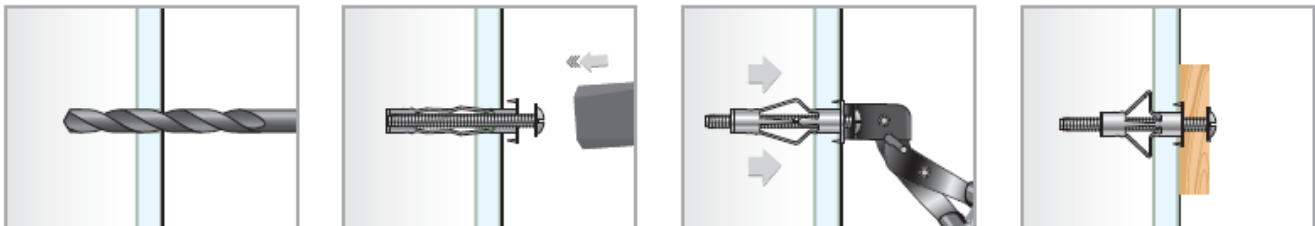
TDS-1

REF	d ₀ [mm]	h _p min-max [mm]	Rosca- thread	L _s [mm]	L [mm]
HRM 4-20	8	3-18	M4	52	46
HRM 4-24	8	18-24	M4	58	52
HRM 4-38	8	32-38	M4	72	66
HRM 5-16	11	3-16	M5	58	52
HRM 5-32	11	14-32	M5	71	65
HRM 5-45	11	32-45	M5	88	80
HRM 6-16	13	3-16	M6	58	52
HRM 6-32	13	14-32	M6	71	65
HRM 6-45	13	32-45	M6	88	80
HRM 8-16	13	3-16	M8	61	53
HRM 8-32	13	16-32	M8	73	66

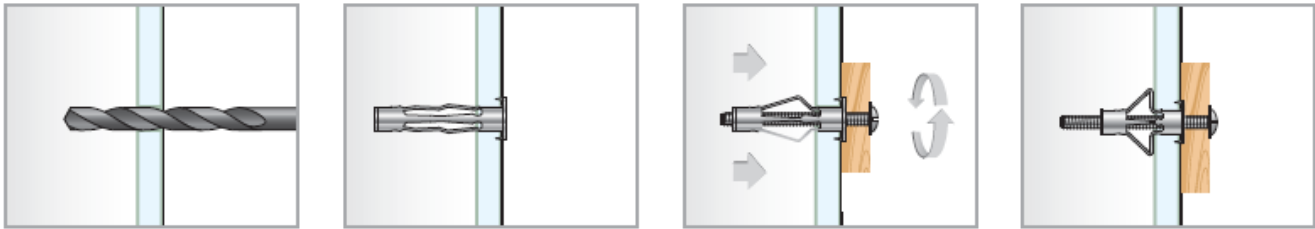


PROCEDURA INSTALACYJNA / INSTALLATION PROCEDURE

Montaż z urządzeniem MZA / **Mounting with installation pliers**



Montaż bez urządzenia / **Mounting without installation pliers**



MATERIAŁ BAZOWY / BASE MATERIAL

Karton-Gips / *Drywall*

Sklejka / *plywood*

Płyta wiórowa / chipboard

REKOMENDOWANE OBCIĄŻENIA / RECOMMENDED LOADS.

Ref	Sklejka / <i>Plywood</i>	Płyta wiórowa / <i>Chipboard</i>	Karton-gips / <i>Drywall</i>			
	hp =6 mm F _{Rec} [kN]	hp =16 mm F _{Rec} [kN]	hp =9,5 mm F _{Rec} [kN]	hp =12,5 mm F _{Rec} [kN]	hp ≥ 2x12,5 mm F _{Rec} [kN]	hp ≥ 3x12,5 mm F _{Rec} [kN]
HRM 4-20	0,15	0,25	0,15	0,15	-	-
HRM 4-24	-	-	-	-	0,15	-
HRM 4-38	-	-	-	-	-	0,25
HRM 5-16	0,20	0,25	0,20	0,20	-	-
HRM 5-32	-	-	-	-	0,35	-
HRM 5-45	-	-	-	-	-	0,35
HRM 6-16	0,30	0,40	0,25	0,25	-	-
HRM 6-32	-	-	-	-	0,35	-
HRM 6-45	-	-	-	-	-	0,40
HRM 8-16	0,30	0,40	0,25	0,25	-	-
HRM 8-32	-	-	-	-	0,40	-

F_{REC} zachowany czynnik bezpieczeństwa / *Safety factor included.*