

INT-IORS • INT-ORS

EKSPANDER NA SZYNE DIN

int-iors_pl 08/19

Ekspander INT-IORS umożliwia rozbudowę systemu o 8 programowalnych wejść przewodowych i 8 programowalnych wyjść przewodowych. Ekspander INT-ORS umożliwia rozbudowę systemu o 8 programowalnych wyjść przewodowych. Urządzenia te przystosowane są do montażu na szynie DIN 35 mm, co usprawnia proces instalacji oraz ułatwia integrację z innymi systemami automatyki. Ekspandery współpracują z centralami alarmowymi INTEGRA / INTEGRA Plus / CA-64 i centralą kontroli dostępu ACCO-NT. Ekspander INT-ORS współpracuje ponadto z centralami alarmowymi VERSA / PERFECTA. Instrukcja dotyczy ekspanderów z wersją elektroniki 2.1 i oprogramowania 2.04 (lub nowszego).

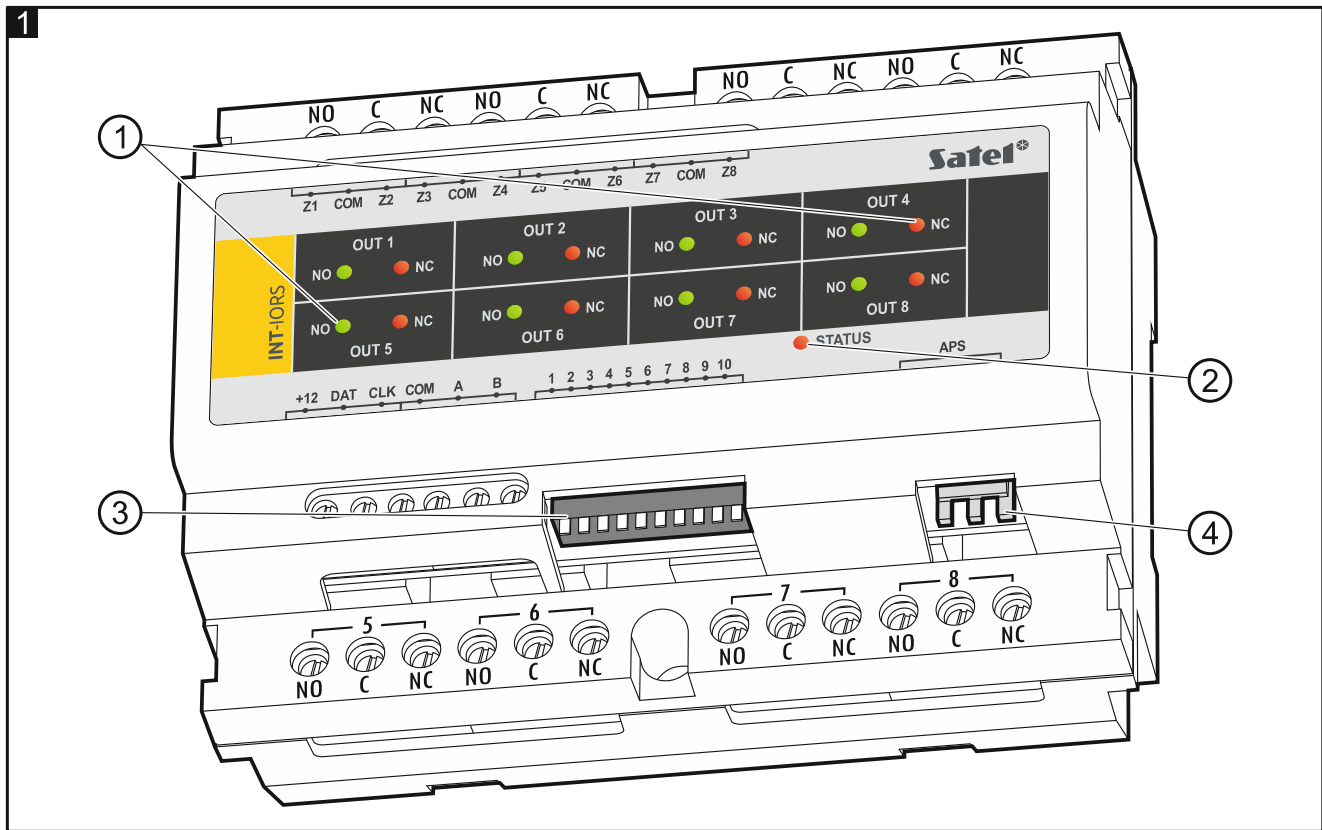
1. Właściwości

- 8 programowalnych wejść przewodowych **tylko INT-IORS**:
 - obsługa czujek typu NO i NC oraz czujek roletowych i wibracyjnych,
 - obsługa konfiguracji EOL, 2EOL i 3EOL (3EOL w przypadku współpracy z centralami INTEGRA Plus),
 - programowanie wartości rezystorów parametrycznych.
- 8 programowalnych wyjść przekaźnikowych umożliwiających sterowanie urządzeniami elektrycznymi zasilanymi napięciem 230 V AC.
- Możliwość integracji z dedykowanym zasilaczem (praca w trybie ekspandera z zasilaczem).
- Możliwość podłączenia do magistrali RS-485 (aktualizacja oprogramowania za pośrednictwem magistrali).
- Możliwość montażu na szynie DIN 35 mm.

2. Dane techniczne

Napięcie zasilania	12 V DC ±15%
Pobór prądu w stanie gotowości	INT-IORS 35 mA
	INT-ORS 35 mA
Maksymalny pobór prądu	INT-IORS 350 mA
	INT-ORS 310 mA
Obciążalność wyjść przekaźnikowych (obciążenie rezystancyjne)	16 A / 230 V AC
Obciążalność wyjścia +12	2,5 A / 12 V DC
Klasa środowiskowa wg EN 50130-5	II
Zakres temperatur pracy	-10 °C...+55 °C
Maksymalna wilgotność	93±3%
Wymiary	122 x 93 x 58 mm
Masa	INT-IORS 300 g
	INT-ORS 285 g

3. Opis



Objaśnienia do rysunku 1:

- ① diody LED informujące o stanie poszczególnych przekaźników:
świeci czerwona dioda – przekaźnik wyłączony,
świeci zielona dioda – przekaźnik włączony.
- ② dioda informująca o stanie komunikacji z centralą:
świeci – brak komunikacji z centralą,
miga – komunikacja z centralą działa poprawnie.
- ③ zespół mikroprzełączników typu DIP-switch (patrz: MIKROPRZEŁĄCZNIKI TYPU DIP-SWITCH).
- ④ złącze umożliwiające podłączenie dedykowanego zasilacza (np. APS-412).

Opis zacisków:

- NO** - styk normalnie otwarty wyjścia przekaźnikowego.
C - styk wspólny wyjścia przekaźnikowego.
NC - styk normalnie zamknięty wyjścia przekaźnikowego.
Z1...Z8 - wejścia. **tylko INT-IORS**
COM - masa.
+12 - wejście / wyjście zasilania +12 V DC.



Nie wolno podłączać zasilania do zacisków, jeśli do złącza ekspandera podłączony jest dedykowany zasilacz.

- DAT** - dane (magistrala komunikacyjna).
CLK - zegar (magistrala komunikacyjna).
A, B - magistrala RS-485.

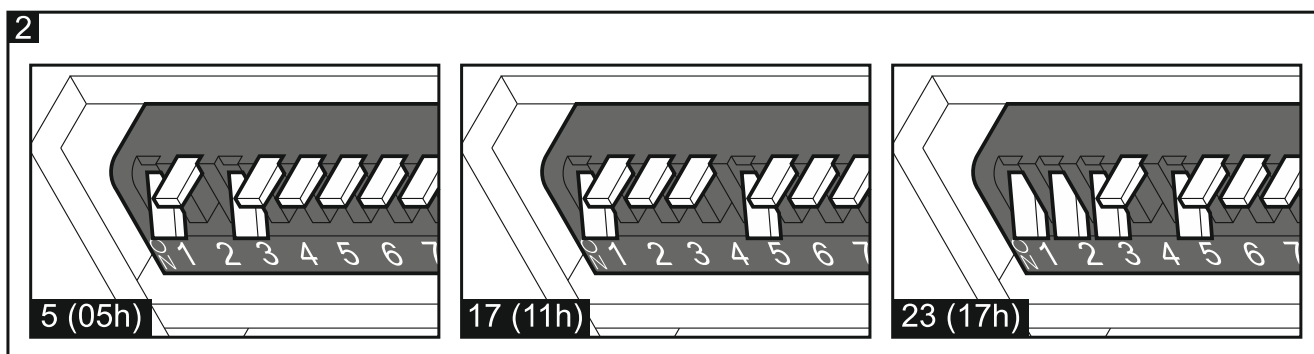
4. Mikroprzełączniki typu DIP-switch

Przełączniki 1-5 służą do ustawienia adresu. Każdemu przełącznikowi przypisana jest wartość liczbowa. W pozycji OFF jest to 0. Wartości liczbowe przypisane do poszczególnych przełączników w pozycji ON prezentuje tabela 1. Suma wartości liczbowych przypisanych do przełączników 1-5 to adres ustawiony w module. Musi on być inny, niż w pozostałych modułach podłączonych do magistrali komunikacyjnej centrali.

Numer przełącznika	1	2	3	4	5
Liczba	1	2	4	8	16

Tabela 1.

Na rysunku 2 pokazane zostały przykłady ustawienia adresu.



Przełącznik 10 umożliwia określenie, jak ekspander zostanie zidentyfikowany przez centrale (patrz: tabela 2 dla ekspandera INT-IORS i tabela 3 dla ekspandera INT-ORS). W przypadku ekspandera INT-IORS, jeżeli przełącznik ustawiony jest w pozycji ON, ekspander jest zawsze identyfikowany jako ekspander z zasilaczem (nie ma znaczenia, czy do złącza na płycie elektronicznej podłączony jest dedykowany zasilacz, czy nie). Różnice funkcjonalne wynikające z identyfikacji ekspandera INT-IORS prezentuje tabela 4.

		Identyfikacja ekspandera INT-IORS	
		ekspander bez zasilacza	ekspander z zasilaczem
Pozycja przełącznika	ON	INT-PPPS / CA-64 PP	
	OFF	INT-IORS	INT-IORSPS

Tabela 2.

		Identyfikacja ekspandera INT-ORS	
		ekspander bez zasilacza	ekspander z zasilaczem
Pozycja przełącznika	ON	INT-O / CA-64 O	INT-OPS / CA-64 OPS
	OFF	INT-ORS	INT-ORSPS

Tabela 3.

Uwagi:

- Ekspander INT-IORS jest identyfikowany jako INT-PPPS / INT-IORSPS przez centrale INTEGRA / INTEGRA Plus z oprogramowaniem 1.12 lub nowszym.
- Ekspander INT-ORS jest identyfikowany jako INT-O / INT-OPS / INT-ORSPS przez centrale INTEGRA / INTEGRA Plus z oprogramowaniem 1.12 lub nowszym.

- *Przełącznik 10 należy ustawić w pozycji ON, jeżeli ekspander jest podłączony do centrali:*
 - CA-64;
 - INTEGRA z oprogramowaniem od wersji 1.00 do wersji 1.04 (włącznie),
 - PERFECTA.
- *Jeśli przełącznik będzie ustawiony w pozycji OFF, centrala nie zidentyfikuje ekspandera.*
- *Jeżeli do złącza na płytce elektroniki jest podłączony dedykowany zasilacz, przełącznik 10 może być ustawiony w pozycji OFF tylko dla central INTEGRA / INTEGRA Plus z oprogramowaniem 1.12 lub nowszym.*
- *Jeżeli do złącza na płytce elektroniki ekspandera INT-IORS nie jest podłączony dedykowany zasilacz, a ekspander został zidentyfikowany jako INT-PPPS / CA-64 PP, awarie dotyczące zasilacza nie będą zgłaszane.*

	INT-IORS INT-IORSPS INT-PPPS	CA-64 PP
obsługa czujek roletowych i wibracyjnych	✓	-
obsługa konfiguracji 3EOL (INTEGRA Plus)	✓	-
programowanie wartości rezystorów parametrycznych	✓	-

Tabela 4.

5. Montaż i uruchomienie



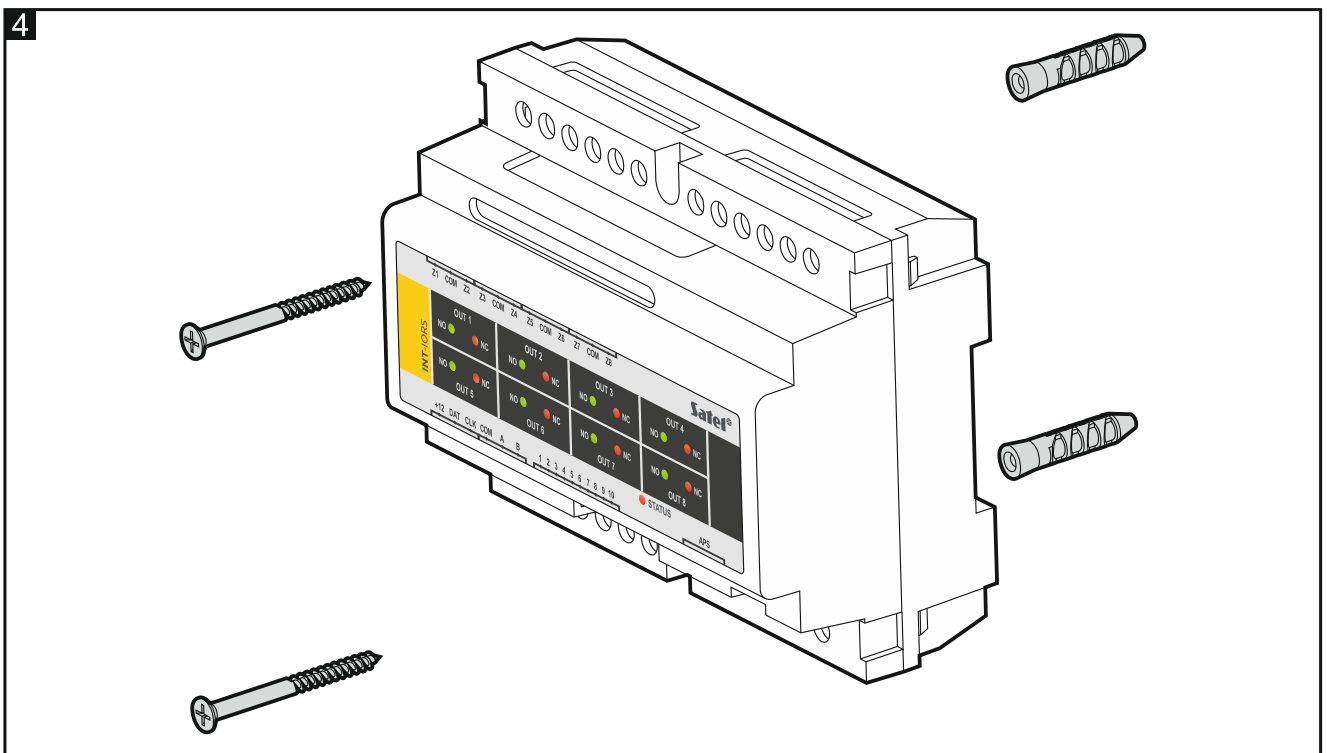
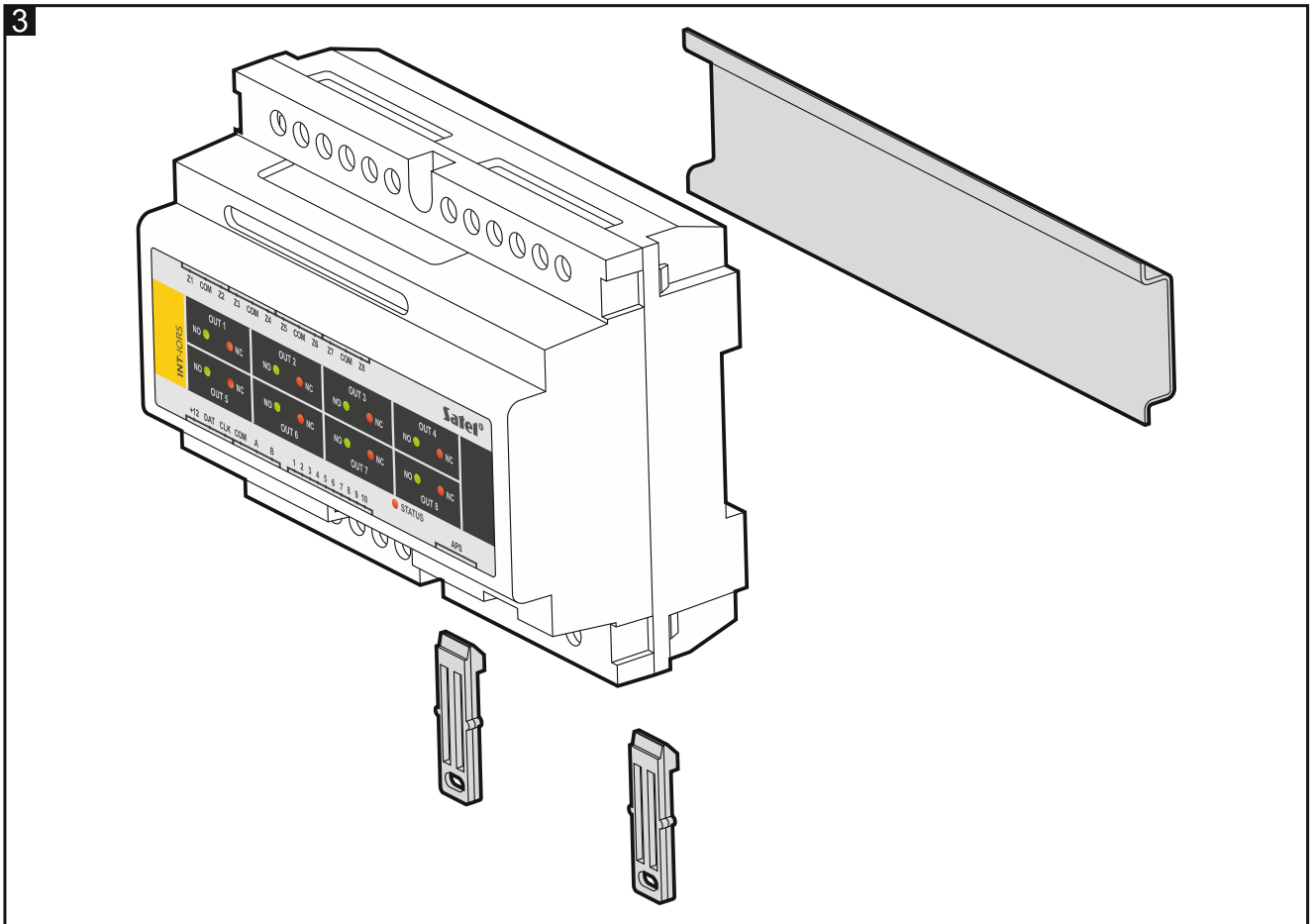
Wszystkie połączenia elektryczne należy wykonywać przy wyłączonym zasilaniu.

Ekspander przeznaczony jest do instalowania w pomieszczeniach zamkniętych o normalnej wilgotności powietrza.

1. Umocuj ekspander na szynie DIN (patrz rys. 3) albo przykręć do ściany przy pomocy wkrętów (patrz rys. 4).
2. Przy pomocy mikroprzełączników typu DIP-switch ustaw adres ekspandera i określ, jak ma zostać zidentyfikowany.
3. Zaciski CLK, DAT i COM połącz z odpowiednimi zaciskami magistrali komunikacyjnej centrali (patrz: instrukcja instalatora centrali). Do wykonania połączenia zaleca się stosowanie kabla prostego nieekranowanego. Jeśli użyjesz kabla typu „skrętka”, pamiętaj, że jedną parą skręconych przewodów nie wolno przesyłać sygnałów CLK (zegar) i DAT (dane). Przewody muszą być prowadzone w jednym kablu.
4. W przypadku ekspandera INT-IORS, podłącz czujki do wejść (opis podłączania czujek znajdziesz w instrukcji instalatora centrali alarmowej).
5. W zależności od wybranego sposobu zasilania ekspandera, podłącz dedykowany zasilacz do złącza na płytce elektroniki ekspandera albo podłącz przewody zasilania do zacisków +12V i COM (ekspander może być zasilany bezpośrednio z centrali, z ekspandera z zasilaczem lub z zasilacza).



Ekspander nie może być równocześnie zasilany z obu źródeł.



6. Włącz zasilanie ekspandera.

7. W zależności od centrali:

- centrala alarmowa: uruchom funkcję identyfikacji urządzeń (więcej informacji znajdziesz w instrukcji centrali alarmowej).

- centrala kontroli dostępu: dodaj ekspander do systemu (więcej informacji znajdziesz w instrukcji do programu ACCO SOFT).
- 8. Skonfiguruj wyjścia i sprawdź, czy wyzwalenie wyjść działa poprawnie (o stanie przekaźników informują diody LED).
- 9. Wyłącz zasilanie ekspandera.
- 10. Podłącz do wyjść ekspandera urządzenia, których pracą ma sterować centrala.
- 11. Włącz zasilanie ekspandera.

6. Aktualizacja oprogramowania ekspandera

Podłącz ekspander przy pomocy magistrali RS-485 do konwertera ACCO-USB, a konwerter do komputera (patrz: instrukcja konwertera ACCO-USB). Na stronie www.satel.pl znajdziesz program służący do aktualizacji oprogramowania ekspanderów i szczegółowy opis procedury aktualizacji.