



Instrukcja instalacji i programowania

CENTRALE ALARMOWE

HS2016/HS2032/HS2064/HS2128

DSC

From Tyco Security Products

WERSJA 1.2



AAT HOLDING S.A.

ul. Puławska 431, 02-801 Warszawa, tel. 22 546 05 46, faks 22 546 05 01
www.aat.pl

Instrukcje bezpieczeństwa dla instalatorów

Uwaga! Podczas używania urządzeń podłączonych do sieci telefonicznej należy przestrzegać podstawowych zasad bezpieczeństwa opisanych w niniejszej instrukcji bezpieczeństwa.

Instalator systemów alarmowych zobowiązany jest do poinstruowania użytkownika końcowego na temat zasad bezpieczeństwa obowiązujących podczas obsługi systemu alarmowego.

Przed rozpoczęciem instalacji

Upewnić się czy zestaw handlowy zawiera następujące elementy:

- Instrukcję instalacji oraz instrukcje użytkownika zawierającą wskazówki dotyczące bezpieczeństwa. Dostarczone instrukcje należy dokładnie przeczytać i przechowywać w bezpiecznym miejscu! Szczególną uwagę należy zwrócić na uwagi i ostrzeżenia zawarte w dostarczonych instrukcjach.
- Centralę alarmową HS2016/2032/2064/2128
- Zestaw wkrętów i kołków montażowych.

Wybór miejsca instalacji systemu alarmowego

- Centralę alarmową należy zainstalować w pomieszczeniu suchym, blisko zasilania 230V i linii telefonicznej.
- Miejsce instalacji centrali alarmowej powinno być wolne od wstrząsów.
- Centralę alarmową należy montować na płaskiej, stałej konstrukcji budynku.

Centrali alarmowej nie należy:

- instalować w miejscach łatwo dostępnych dla osób trzecich,
- podłączać zasilania do gniazdek elektrycznych do których podłączone już są inne duże systemy,
- instalować w pomieszczeniach narażających system na bezpośrednie działanie promieni słonecznych, nadmiernie nagrzewających się, podatnych na wilgoć, oraz w pomieszczeniach w których może występować para, chemikalia lub kurz,
- instalować w pobliżu źródeł wody (brodziki, wanny, kuchnie/pralnie, wilgotne piwnice lub blisko basenów itp),
- instalować w miejscach gdzie może występować ryzyko pożaru lub eksplozji,
- podłączać do gniazd zasilających sterowanych wyłącznikami ściennymi lub automatycznymi wyłącznikami,
- instalować w miejscach gdzie mogą występować zakłócenia elektromagnetyczne,
- instalować w pobliżu grzejników, klimatyzatorów, wentylatorów,
- instalować blisko lub na dużych metalowych obiektach (metalowe ściany),

Na stronie 179 znajdują się wskazówki dotyczące miejsca instalacji czujek dymu oraz czujek tlenku węgla CO.

Zalecane środki ostrożności wymagane podczas instalacji systemu alarmowego

- Nie wolno instalować systemu alarmowego/ lub podłączać linii telefonicznej podczas burzy oraz wyładowań atmosferycznych,
- Nie dotykać nie zaizolowanych przewodów telefonicznych, lub zacisków dialera telefonicznego, chyba że wcześniej odłączono linię telefoniczną,
- Okablowanie wewnętrzne należy poprowadzić w sposób zapobiegający: nadmiernemu przeciążeniu przewodu i połączeń styków, poluzowaniu połączeń na stykach, uszkodzeniu izolacji przewodu.

UWAGA!

Urządzenie to nie posiada głównych włączników/wyłączników zasilania. Jeżeli zaistnieje potrzeba szybkiego demontażu urządzenia, zasilacz dostarczony wraz z obudową centrali w łatwy sposób można odłączyć. Jest to niezbędne by dostęp do głównego gniazda zasilania nie był blokowany.

WAŻNE UWAGI!

System alarmowy powinien być instalowany w środowisku o maksymalnie 2 stopniu zanieczyszczenia i możliwości występowania przepięć kategorii II, w miejscach bezpiecznych, tylko w pomieszczeniach.

Centrala powinna być podłączona na stałe. Instalacja powinna być przeprowadzona tylko i wyłącznie przez wykwalifikowanych instalatorów systemów alarmowych. Urządzenie to nie posiada części wymiennych które mogłyby zostać wymienione przez użytkownika końcowego. Przewody używane do podłączania systemu alarmowego oraz dodatkowych modułów powinny być zaizolowane izolacją PVC, TREP TFE, FEP.

a) Obudowa powinna być przymocowana do stałej konstrukcji budynku.

b) Okablowanie wewnętrzne należy poprowadzić w sposób zapobiegający:

- nadmiernemu przeciążeniu przewodu i połączeń styków;
- poluzowaniu połączeń na stykach;
- uszkodzeniu izolacji przewodu.

c) Usuwanie zużytych akumulatorów powinno być wykonywane zgodnie z przepisami dotyczącymi odzyskiwania i recyklingu w danym kraju.

d) Przed czynnościami serwisowymi należy odłączyć zasilanie AC oraz linię telefoniczną.

e) Nie umieszczać żadnych przewodów nad płytą główną centrali.

f) Podłączenie do źródła zasilania musi zostać wykonane zgodnie z lokalnymi przepisami. W trakcie instalowania należy umieścić odpowiednie urządzenie rozłączające sieć 230V~.

SPIS TREŚCI

1. Wstęp	6
1.1. O systemie alarmowym	6
1.1.1. Podstawowe parametry systemu	6
1.1.2. Dostępne modele central alarmowych	6
1.1.3. Kompatybilne urządzenia	7
2. Instalacja i okablowanie	8
2.1. Procedura instalacji systemu	8
2.2. Instalacja centrali alarmowej	9
2.2.1. Montaż obudowy	9
2.3. Okablowanie	9
2.3.1. Opis zacisków	9
2.3.2. Prowadzenie przewodów zasilających i pozostałych	10
2.3.3. Podłączenie magistrali Corbus	11
2.4. Podłączanie dodatkowych modułów	13
2.4.1. Moduł rozszerzenia linii dozorowych	13
2.4.2. Moduł rozszerzenia wyjść programowalnych PGM	13
2.4.3. Moduł odbiornika radiowego	13
2.4.4. Moduły zasilaczy	14
2.4.5. Klawiatury	14
2.4.6. Moduł weryfikacji audio	15
2.4.7. Alternatywny nadajnik	15
2.4.8. Podłączanie czujek do linii dozorowych	15
2.4.9. Podłączanie wyjść PGM	16
2.4.10. Podłączanie obwodu sygnalizatorów	17
2.4.11. Podłączanie linii telefonicznej	17
2.4.12. Podłączanie czujek pożarowych	17
2.4.13. Podłączanie czujek tlenku węgla CO	18
2.4.14. Podłączanie uziemienia	18
2.4.15. Podłączanie zasilania	18
3. PROGRAMOWANIE	19
3.1. Podstawowe kroki podczas programowania	19
3.2. Obsługa klawiatury	19
3.2.1. Przyciski specjalne	19
3.2.2. Wskaźniki LED	19
3.3. Przypisywanie urządzeń	20
3.3.1. Przypisywanie modułów	20
3.3.2. Nadzór modułów	21
3.3.3. Przypisywanie urządzeń bezprzewodowych	21
3.4. Działanie podsystemu	21
3.4.1. Podział systemu na podsystemy	21
3.4.2. Działanie sygnalizatora	21
3.5. Status usterek	22
3.6. Przypisanie klawiatury do podsystemu	22
3.6.1. Chwilowe przypisanie klawiatury do innego podsystemu	22
3.6.2. Linie wspólne	22
3.6.3. Linie pożarowe oraz tlenku węgla CO	23
3.6.4. Wyjście Bell/PGM	23
3.6.5. Komunikacja	23
3.6.6. Przypisywanie linii dozorowych do podsystemów	23
3.6.7. Przypisywanie kodów użytkownika do podsystemów	23
3.6.8. Przywracanie ustawień fabrycznych	23
3.7. Programowanie alternatywnego komunikatora (nadajnika)	23

3.7.1. Funkcja synchronizacji czasu	24
3.7.2. Formaty komunikacji	24
3.7.3. Opcje komunikacji	24
3.7.4. Limit prób komunikacji	24
3.7.5. Powrót po usterce komunikacji.....	24
3.7.6. Zdalna aktualizacja oprogramowania	24
3.8. Lokalna aktualizacja oprogramowania	24
3.9. Testowanie systemu	25
3.9.1. Test instalacji	25
3.9.2. Przegląd rejestru zdarzeń.....	25
4. Działanie systemu alarmowego	26
4.1. Włączanie i wyłączanie systemu	26
4.2. Klawiatury podsystemowe i globalne	26
4.2.1. Klawiatury przypisane do jednego podsystemu	26
4.2.2. Klawiatury globalne.....	26
4.3. Nazwy	27
4.3.1. Nazwy systemowe	27
4.3.2. Nazwy linii	27
4.3.3. Nazwy podsystemów	27
4.3.4. Nazwy modułów.....	27
4.3.5. Nazwy zdarzeń	27
4.3.6. Nazwy wyjść użytkowych	27
4.4. Powiadomienia	27
4.4.1. Funkcja gongu	27
4.4.2. Wyświetlanie informacji o temperaturze	28
4.4.3. Ostrzeżenie o niskiej temperaturze	28
4.5. Przyciski funkcyjne klawiatur	28
4.5.1. Opcje przycisków funkcyjnych	28
4.6. Wybór języka klawiatury	30
4.7. Polecenia [*]	30
4.7.1. [*][1] Blokowanie linii / Aktywacja linii sypialnianych po włączeniu domowym	31
4.7.2. [*][1] Gdy system jest włączony w dozór.....	32
4.7.3. [*][2] Przegląd usterek	32
4.7.4. [*][3] Pamięć alarmów	38
4.7.5. [*][4] Włączanie/wyłączanie funkcji gongu.....	38
4.7.6. [*][5] Programowanie kodów użytkownika	38
4.7.7. [*][6] Funkcje kodu głównego	41
4.7.8. [*][7] Funkcje wyjść użytkowych 1 - 4.....	44
4.7.9. [*][8] Programowanie instalatorskie.....	44
4.7.10. [*][9] Włączenie obwodowe bez opóźnienia na wejście	44
4.7.11. [*][0] Szybkie włączenie/Szybkie wyjście	44
4.8. Wysyłanie wiadomości SMS i sterowanie systemem	45
4.8.1. Sterowanie systemem poprzez SMS	45
4.9. Weryfikacja wideo	45
5. Programowanie	46
5.1. Wstęp do programowania	46
5.2. Metody programowania	46
5.2.1. Szablony programowania	46
5.2.2. Programowanie DLS	47
5.2.3. Programowanie instalatorskie	47
5.2.4. Przeglądanie zaprogramowanych danych.....	47
5.2.5. Wprowadzanie danych HEX	48
5.3. Opis sekcji programowalnych	49
5.3.1. Programowanie nazw.....	49
5.3.2. Programowanie linii dozorowych.....	52

5.3.3. Czasy systemowe	57
5.3.4. Kody dostępu	58
5.3.5. Konfiguracja wyjść PGM	58
5.3.6. Typy wyjść PGM	59
5.3.7. Opcje wyjść PGM	62
5.3.8. Konfiguracja wyjść PGM	68
5.3.9. Blokady systemu	68
5.3.10. Opcje systemowe	69
5.3.11. Programowanie opcji podsystemów	79
5.3.12. Kody raportujące	82
5.3.13. Programowanie opcji komunikacji	87
5.3.14. Komunikacja z DLS	92
5.3.15. Wirtualne wejścia	92
5.3.16. Programowanie harmonogramów	92
5.3.17. Programowanie modułu weryfikacji audio	95
5.3.18. Programowanie urządzeń bezprzewodowych	95
5.3.19. Informacje o systemie	96
5.3.20. Programowanie modułów	97
5.3.21. Testowanie systemu	99
5.3.22. Przywracanie ustawień fabrycznych	100
6. Arkusze programowania	101
6.1. Programowanie nazw	101
6.2. Programowanie linii dozorowych	105
6.3. Czasy systemowe	107
6.4. Kody dostępu	109
6.5. Konfiguracja wyjść PGM	109
6.6. Blokady systemu	120
6.7. Opcje systemowe	120
6.8. Harmonogramy autowłóczyń/autowłóczyń	125
6.9. Podział na podsystemy i przypisanie linii	129
6.10. Programowanie opcji komunikacji	137
6.11. Komunikacja z DLS	140
6.12. Wirtualne wejścia	141
6.13. Programowanie harmonogramów	142
6.14. Programowanie modułu weryfikacji audio	147
6.15. Programowanie urządzeń bezprzewodowych	152
6.16. Alternatywny nadajnik	152
6.17. Programowanie klawiatury	152
6.18. Szablony programowania	155
6.19. Informacje o systemie	155
6.20. Programowanie modułów	155
6.21. Testowanie systemu	156
6.22. Ustawienia ładowania akumulatora	157
6.23. Przywracanie ustawień fabrycznych	157
7. Testowanie i rozwiązywanie problemów	157
7.1. Testowanie systemu	157
7.2. Diagnozowanie problemów	157
Dodatek 1 Kody raportujące	158
Dodatek 2 Biblioteka wyrazów	167
Dodatek 3 Szablony programowania	168
Dodatek 4 Deklaracje zgodności z normami europejskimi	174
Dodatek 5 Znaki ASCII	175
Dodatek 6 Schematy połączeń	176
Dodatek 7 Specyfikacja techniczna	177

1. Wstęp

1.1. O systemie alarmowym

Centrale alarmowe serii PowerSeries Neo to nowoczesne systemy alarmowe przeznaczone do instalacji mieszkaniowych jak i obiektów komercyjnych. Centrale mogą współpracować z urządzeniami przewodowymi jak i bezprzewodowymi. W rozdziale zawarte są informacje dotyczące najważniejszych funkcji central, dostępnych modeli oraz kompatybilnych urządzeń.

1.1.1 Podstawowe parametry systemu

Poniżej wymieniono podstawowe parametry central alarmowych PowerSeries Neo.

Konfiguracja linii

- Obsługa do 16, 32,64 lub 128 linii przewodowych/bezprzewodowych, 6 lub 8 linii przewodowych na płycie w zależności od modelu centrali alarmowej.
- 40 typów linii, 14 programowalnych opcji.
- Obsługa do 16 klawiatur bezprzewodowych/przewodowych.
- Obsługa do 32 pilotów bezprzewodowych.
- Obsługa do 94 breloków zbliżeniowych.

Kody użytkowników

- Obsługa do 1002 kodów dostępu, 1000 kody użytkownika, 1 kod główny, 1 kod instalatora, 1 kod konserwatora.
Uwaga! Systemy zgodne z normą EN50131-1 posiadające obsługę do 1000 kodów użytkownika powinny mieć włączoną opcję 8 cyfrowych kodów użytkownika (sekcja [041] opcja 02).
- Programowalne opcje dla każdego z kodów użytkownika (patrz strona 39 „Opcje kodów”).

Wyjścia programowalne PGM

- Do 4 wyjść programowalnych na płycie centrali, 49 typów wyjść.
- Obsługa 22, 38, 80,148 wyjść programowalnych w zależności od modelu centrali.

Nadzór systemu

Centrale alarmowe PowerSeries Neo stale monitorują pracę systemu i dostarczają informacji o uszkodzeniach poprzez sygnalizację na klawiaturach systemowych.

Systemy rozróżniają uszkodzenia takie jak :

- Brak zasilania 230V ~,
- Zakłócenia radiowe,
- Usterki linii,
- Usterki wyjścia zasilania AUX,
- Usterki linii pożarowych,
- Usterki komunikacji,
- Usterki linii telefonicznej,
- Usterki dodatkowych modułów (nadzór lub sabotaż).
- Usterka nadajnika
- Wyładowanie akumulatora,

Funkcje dodatkowe

- Obsługa urządzeń bezprzewodowych o komunikacji dwukierunkowej działających w protokole Power G,
- Programowalny czas reakcji linii,
- Wizualna weryfikacja (zdjęcia + głos),
- Wyświetlanie wersji centrali oraz klawiatury na wyświetlaczu LCD,
- Obsługa breloków zbliżeniowych,
- Nowe typy linii,
- Harmonogramy wyjść PGM,
- Nowe typy wyjść PGM.
- Funkcja szybkiego włączenia,
- Nadawanie nazw użytkowników, podsystemów oraz linii,

1.1.2 Dostępne modele central alarmowych

W skład systemów PowerSeries Neo wchodzi następujące modele central alarmowych:

- HS2016
- HS2032
- HS2064
- HS2128

Różnice pomiędzy poszczególnymi modelami central

Tabela poniżej przedstawia charakterystykę dostępnych modeli central serii PowerSeries Neo.

Tabela 1-1 Charakterystyka systemów

Cechy	HS2128	HS2064	HS2032	HS2016
Maksymalna ilość linii przewodowych	128	64	32	16
Ilość linii na płycie	8	8	8	6
Maksymalna ilość linii bezprzewodowych	128	64	32	16
Ilość podsystemów	8	8	4	2
Kody użytkowników	1000	500	72	48
Wyjścia programowalne na płycie	4	4	2	2
Maksymalna ilość wyjść PGM	148	80	38	22
Maksymalna ilość klawiatur	16	8	8	8
Maksymalna ilość pilotów bezprzewodowych	32	32	32	16
Maksymalna ilość sygnalizatorów bezprzewodowych	16	8	8	4
Maksymalna ilość retransmiterów	8	8	8	4
Maksymalna ilość breloków zbliżeniowych	94	94	71	47
Maksymalna ilość numerów telefonów na stację monitorowania	4	4	4	4
Maksymalna ilość nr. telefonów do użytkownika	8	8	8	8
Rejestr zdarzeń	1000	500	500	500
Maksymalna ilość 8 liniowych ekspanderów HSM2108	15	7	3	1
Maksymalna ilość zasilaczy HSM2300	4	3	3	3
Maksymalna ilość zasilaczy HSM2204	4	3	1	1
Maksymalna ilość ekspanderów 8 wyjść PGM HSM2208	16	8	4	2
Maks. ilość modułów odbiornika radiowego HSM2HOST	1	1	1	1
Maksymalna ilość modułów weryfikacji Audio PC2955	1	1	1	1

1.1.3 Kompatybilne urządzenia

Tabela poniżej przedstawia listę modułów oraz urządzeń bezprzewodowych kompatybilnych z systemami PowerSeries Neo. Urządzenia bezprzewodowe wymienione w tabeli działają na częstotliwości 868MHz.

Tabela 1-2 Kompatybilne urządzenia

Kompatybilne moduły i klawiatury	
Klawiatury bezprzewodowe	HS2LCDWF8, HS2LCDWFP8, HS2LCDWFPV8
Klawiatury przewodowe z wbudowanym odbiornikiem radiowym o komunikacji dwukierunkowej	HS2LCDRF8, HS2LCDRFP8, HS2ICNRF8, HS2ICNRF8
Klawiatury przewodowe	HS2LCD, HS2LCDP, HS2ICN, HS2ICNP, HS2LED
Klawiatura z wyświetlaczem dotykowym	HS2TCHP
Odbiornik radiowy	HSM2HOST8
8 liniowy ekspander linii	HSM2108
8 liniowy ekspander wyjść PGM	HSM2208
Moduł zasilacza	HSM2300
Moduł zasilacza z 4 wyjściami programowalnymi	HSM2204
Nadajniki GSM oraz TCP/IP	3G2080EUL, 3G2080REUL TL280EUL, TL280REUL TL2803GEUL, TL2803GREUL, PCL-422

Czujki bezprzewodowe	
Bezprzewodowa czujka dymu	PG8926
Bezprzewodowa czujka dymu i temperatury	PG8916
Bezprzewodowa czujka tlenku węgla CO	PG8913
Bezprzewodowa pasywna czujka podczerwieni	PG8904(P)
Bezprzewodowa pasywna czujka podczerwieni z wbudowaną kamerą	PG8934(P)
Bezprzewodowa kurtynowa pasywna czujka podczerwieni	PG8924
Bezprzewodowa czujka dualna (PIR + MW)	PG8984(P)
Bezprzewodowa lustrzana pasywna czujka podczerwieni	PG8974(P)
Bezprzewodowa zewnętrzna pasywna czujka podczerwieni	PG8994
Bezprzewodowa czujka stłuczenia	PG8912, PG8922
Bezprzewodowa czujka wibracyjna	PG8935
Bezprzewodowa czujka zalania wodą	PG8985
Bezprzewodowa czujka temperatury (do użytku wewnątrz obiektu)	PG8905
Zewnętrzna sonda temperatury (wymaga PG8905)	PGTEMP-PROBE
Bezprzewodowy pilot	PG8939
Bezprzewodowy pilot	PG8929
Bezprzewodowy przycisk napadowy	PG8938
Bezprzewodowy pilot dwu przyciskowy	PG8949
Bezprzewodowy sygnalizator wewnętrzny	PG8901
Bezprzewodowy sygnalizator zewnętrzny	PG8911
Bezprzewodowy retransmiter	PG8920
Bezprzewodowy kontaktron	PG8975
Bezprzewodowy kontaktron z wyjściem NC	PG8945
Odbiorniki stacji monitorowania	
SG-System I, II, III, IV, 5	

2. Instalacja i okablowanie

2.1 Procedura instalacji systemu

Poniżej umieszczono kilka wskazówek dotyczących poprawnej instalacji. Zastosowanie się do kroków opisanych poniżej, pomoże uniknąć problemów związanych z niepoprawną instalacją systemu a także pozwoli zredukować czas instalacji.

Krok 1: Tworzenie projektu

Wskazane jest narysowanie szkicu planu rozmieszczenia pomieszczeń w budynku z uwzględnieniem wszystkich czujek, modułów rozszerzeń, klawiatur i pozostałych urządzeń systemu.

Krok 2: Instalacja centrali alarmowej

Rozpocząć instalację od zamontowania w obudowie, centrali oraz wszystkich modułów wykorzystywanych w systemie. Następnie zamontować obudowę w pomieszczeniu suchym, blisko zasilania 230V i linii telefonicznej (patrz rozdział 2.2.1 „Montaż obudowy”).

Krok 3: Podłączanie modułów do magistrali Corbus

Podłączyć każdy moduł do magistrali Corbus. Więcej informacji znajduje się w rozdziale 2.3.3 „Podłączenie magistrali Corbus”).

Krok 4: Podłączanie czujek do linii dozorowych

Przed rozpoczęciem podłączania czujek do linii dozorowych należy odłączyć akumulator, oraz zdjąć napięcie zasilania z centrali alarmowej. Więcej informacji na temat podłączania czujek znajduje się w rozdziale 2.4.8 „Podłączanie czujek do linii dozorowych”.

Krok 5: Okablowanie pozostałych zacisków na płycie centrali

Następnie wykonać pozostałe połączenia sygnalizatorów, linii telefonicznej, uziemienia. Więcej informacji na ten temat znajduje się w rozdziale 2.3.1 „Opis zacisków”.

Krok 6: Podłączenie zasilania do centrali alarmowej

Po podłączeniu wszystkich czujek, modułów oraz klawiatur należy podać zasilanie centrali alarmowej. W pierwszej kolejności należy podłączyć akumulator, zwracając szczególną uwagę na polaryzację. Następnie podać zasilanie AC.

Uwaga! Przy podłączeniu samego akumulatora, centrala nie wystartuje.

Krok 7: Przypisywanie klawiatur

By klawiatury były nadzorowane, każdą z nich należy przypisać do osobnego adresu. Więcej informacji na temat przypisywania pierwszej klawiatury znajduje się w rozdziale „Przypisywanie pierwszej klawiatury” na stronie 20.

Krok 8: Nadzór modułów

Nadzór nad wszystkimi modułami podłączonymi do systemu jest automatycznie włączony po podaniu zasilania centrali. Więcej informacji na ten temat znajduje się w rozdziale [903] „Potwierdzanie modułów” na stronie 98.

Krok 9: Przypisywanie urządzeń bezprzewodowych

Urządzenia bezprzewodowe przypisuje się do odbiornika radiowego (HSM2HOST8) lub do odbiorników zintegrowanych z klawiaturami. Więcej informacji znajduje się w rozdziale 5.3.18 „Programowanie urządzeń bezprzewodowych na stronie 95.

Krok 10: Programowanie systemu

W rozdziale 5 „Programowanie” na stronie 46 opisano jak poprawnie zaprogramować system alarmowy. Przed rozpoczęciem programowania systemu zalecane jest wypełnienie arkuszy programowania, które zostały zamieszczone na stronie 101 instrukcji instalacji.

Krok 11: Test systemu

Po zakończeniu programowania należy wykonać testy instalacji systemu by sprawdzić czy centrala pracuje w sposób w jaki została zaprogramowana.

2.2 Instalacja centrali alarmowej

Rozpocząć instalację od zainstalowania centrali alarmowej w metalowej obudowie. Opcjonalne moduły takie jak HSM2108 oraz HSM2208 mogą być także zamontowane w tej samej obudowie.

Uwaga! Przed przyłączeniem zasilania (AC 230V lub akumulatora) należy zakończyć wszelkie prace przyłączeniowe.

2.2.1 Montaż obudowy

Obudowę montować w pomieszczeniu suchym, blisko zasilania 230V i linii telefonicznej. Przed przyłączeniem zasilania (AC 230 V lub akumulatora) należy zakończyć wszelkie prace przyłączeniowe.

2.3 Okablowanie

Należy zachować odległość co najmniej 6.4mm pomiędzy przewodami zasilającymi a pozostałym okablowaniem.

2.3.1 Opis zacisków**Zaciski BAT+, BAT - (podłączenie akumulatora)**

Akumulator w systemie używany jest do podtrzymania zasilania systemu w przypadku zaniku zasilania sieciowego 230VAC.

Uwaga! Przed podłączeniem akumulatora należy wykonać połączenia wszystkich modułów oraz pozostałych urządzeń.

Podłączyć dodatni zacisk zasilania akumulatora do zacisku „BAT +” centrali, natomiast zacisk „-” akumulatora z zaciskiem „BAT -”.

Zaciski AC - System należy zasilić z transformatora 16.5VAC, 40VA. Transformator należy podłączyć do stałego obwodu zasilania AC, a następnie podłączyć transformator do zacisków AC znajdujących się na płycie centrali.

Uwaga! Transformator podłączyć gdy wszystkie inne podłączenia zostały już wykonane.

Uwaga! Przed podłączeniem transformatora podłączyć akumulator.

Zaciski AUX+, AUX- (wyjście zasilania pomocniczego)

Wydajność prądowa pomocniczego źródła zasilania wynosi maksymalnie 700mA. Jeżeli pobór prądu przez dołączone moduły, klawiatury lub detektory przekracza wartość 700mA, do centrali należy podłączyć dodatkowy moduł zasilający (np. HSM2200, HSM2204).

Zaciski BELL+, BELL- (wyjście obwodu sygnalizatorów)

Wyjście sygnalizatora alarmu o obciążalności 700mA maks. służy do zasilania sygnalizatorów oraz wszelkiego rodzaju urządzeń ostrzegawczych. Podłączyć dodatni zacisk zasilania urządzenia ostrzegawczego z zaciskiem „+BELL” na płycie centrali, oraz ujemny zacisk urządzenia z zaciskiem „- BELL”.

Zaciski RED, BLK, YEL, GRN (magistrala Corbus)

Magistrala Corbus jest używana przez centralę do komunikacji z modułami i klawiaturami. 4 zaciski Corbus centrali muszą być połączone z 4 zaciskami Corbus wszystkich modułów i klawiatur.

Zaciski PGM1 do PGM4 (wyjścia programowalne PGM)

Wyjście PGM mogą służyć do aktywacji takich urządzeń jak diody LED. Wyjścia PGM1, PGM3 oraz PGM4 mają obciążalność prądową do 50mA, natomiast obciążalność prądowa wyjścia PGM2 wynosi 300mA, wyjście PGM2 można także skonfigurować do pracy jako wejście do podłączenia 2 przewodowych czujek dymu.

Uwaga! W przypadku prądów wyższych niż 50mA (PGM1, PGM3, PGM4) oraz 300mA (PGM2) należy zastosować przekaźnik.

Zaciski Z1 - Z8 (linie dozоровe)

Każda czujka musi być połączona do zacisku linii na płycie centrali. Sugeruje się, aby jedna linia obsługiwała tylko jedną czujkę, jakkolwiek możliwe jest podłączenie do tej samej linii większej ilości czujek.

EGND (zacisk uziemienia)

Zaciski TIP, RING, T1, R1 (dialer telefoniczny)

W celu prowadzenia monitoringu centrali wymagane jest podłączenie linii telefonicznej do dialera.

PCLINK_1 (złącze PC-Link)

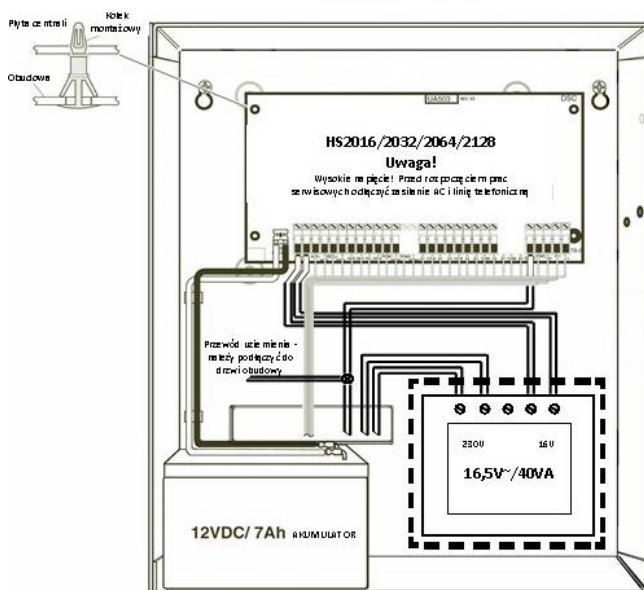
Służy do podłączenia komputera z programem DLS5/DLS SA

PCLINK_2 (złącze PC-Link)

Służy do aktualizacji oprogramowania centrali z programu DLS5, lub opcjonalnego nadajnika GSM/GPRS, TCP/IP.

2.3.2 Prowadzenie przewodów zasilających i pozostałych

We wszystkich miejscach należy zachować minimalną odległość 6,4 mm pomiędzy przewodami akumulatora, sieci zasilającej oraz



Uwaga! Nie prowadzić żadnych przewodów nad płytką PCB urządzenia

1. System alarmowy powinien być instalowany w środowisku o maksymalnie 2 stopniu zanieczyszczenia i możliwości występowania przepięć kategorii II, w miejscach bezpiecznych, tylko w pomieszczeniach. Instalacja powinna być przeprowadzona tylko i wyłącznie przez wykwalifikowanych instalatorów systemów alarmowych.

2. Podłączenie do źródła zasilania musi zostać wykonane zgodnie z lokalnymi przepisami. Centrala powinna być podłączona na stałe. W trakcie instalowania należy umieścić odpowiednie urządzenie rozłączające sieć 230V~. W obiektach gdzie nie możliwe jest ustalenie przewodu fazowego, urządzenie powinno rozłączać oba bieguny sieci.

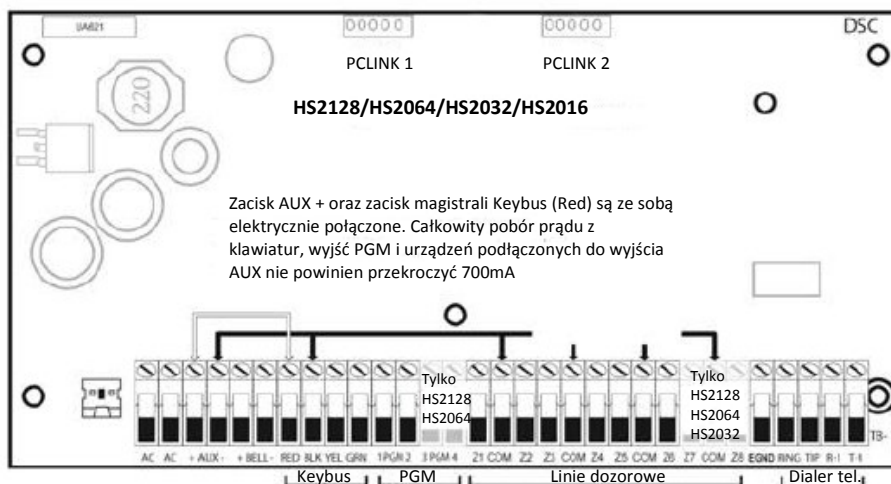
3. Obudowa powinna być przymocowana do stałej konstrukcji budynku.

4. Okablowanie wewnętrzne należy poprowadzić w sposób zapobiegający:

- nadmiernemu przeciążeniu przewodu i połączeń styków;
- poluzowaniu połączeń na stykach;
- uszkodzeniu izolacji przewodu.

5. Zużyte baterie należy utylizować zgodnie z obowiązującymi przepisami.

6. Przed wykonywaniem jakichkolwiek prac serwisowych należy odłączyć linię



Rysunek 2-1 Prowadzenie przewodów

2.3.3 Podłączenie magistrali Corbus

Magistrala Corbus jest używana przez centralę do komunikacji z modułami i klawiaturami. Zaciski RED i BLK to zasilanie, natomiast (YEL) i (GRN) służą do transmisji danych i zegara systemu.

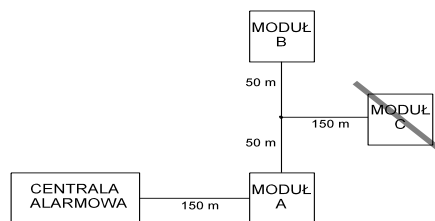
Uwaga! 4 zaciski Corbus centrali muszą być połączone z 4 zaciskami Corbus wszystkich modułów i klawiatur.

Wymagania dodatkowe:

- Corbus powinien być prowadzony przewodami o przekroju co najmniej 0,5 mm², najlepiej skrętką dwuparową (np. 2x2x0,5mm²),
- moduły i klawiatury mogą być podłączone do centrali w gwiazdę, kaskadowo lub z odgałęzzeniami typu T,
- dowolny moduł może być podłączony gdziekolwiek wzdłuż magistrali, nie ma potrzeby stosowania osobnych magistral do podłączenia klawiatur, modułów rozszerzeń linii itp.,
- żaden z modułów nie może być dalej niż 305 m od centrali mierząc wzdłuż przewodu,
- nie należy stosować przewodów ekranowanych, chyba że magistrala przechodzi przez obszary o dużym poziomie zakłóceń elektromagnetycznych.

Przykład podłączenia modułów i klawiatur do magistrali Corbus przedstawia umieszczony rysunek

- Urządzenie (A) zostało podłączone prawidłowo, ponieważ jego odległość od magistrali nie przekracza 305m, podobnie urządzenie (B).
- Urządzenie (C) zostało podłączone niepoprawnie ponieważ jego odległość od magistrali przekracza dystans 305m.



Rysunek 2-2 Podłączenie magistrali Corbus

Obciążalność prądowa centrali i modułów

Aby system pracował prawidłowo nie mogą być przekroczone dopuszczalne wartości poboru prądów z zasilaczy (płyty głównej i modułów). Poniższe dane pozwolą sprawdzić, czy nie zostały przekroczone dopuszczalne obciążenia systemu.

Tabela 2-1 Obciążalność prądowa centrali i modułów

Typ centrali alarmowej	Typ wyjścia	Wyjścia systemu (wszystkie 12V=)
HS2016 HS2032 HS2064 HS2128	AUX :	700 mA maksimum. Wartość tę należy pomniejszyć o pobór prądu każdej dodatkowej klawiatury, modułu rozszerzeń i innych urządzeń podłączonych do AUX lub magistrali Corbus.
	BELL :	700 mA ciągły pobór prądu. 2 A krótkotrwale impulsowo, możliwe przy sprawnym akumulatorze centrali.
HSM2208	AUX :	250 mA ciągłego poboru prądu. Jest to maksymalna wartość dla wszystkich podłączonych urządzeń. Obciążenie tego wyjścia należy uwzględnić w bilansie prądu magistrali Corbus.
HSM2108	AUX :	100 mA ciągłego poboru prądu. Jest to maksymalna wartość dla wszystkich podłączonych urządzeń. Obciążenie tego wyjścia należy uwzględnić w bilansie magistrali Corbus.
Obliczanie poboru prądu		

Płyta główna

AUX - 700mA maks. dostępne dla urządzeń podłączonych do zacisków AUX i PGM 1 - 4

Corbus - (700mA maks.)***

PC-Link + (opcjonalny nadajnik:125mA)

Suma (nie może przekroczyć 700mA)

*** Patrz „Diagram obliczania obciążenia magistrali Corbus” na kolejnej stronie.

Tabela 2-2 Diagram obliczania obciążenia magistrali Corbus

Urządzenie	Prąd (mA)	x	Ilość	Razem (mA)
HS2016/HS2032/HS2064/HS2128	85	x	1	85
HS2LCD	105	x		
HS2ICN	105	x		
HS2LED	105	x		
HS2LCDP	105	x		
HS2ICNP	105	x		
HS2LCDRF	105	x		
HS2ICNRF	105	x		
HS2ICNRFP	105	x		
HS2TCHP	160	x		
Pobór prądu podłączonych urządzeń =				
HSM2108*	30	x		
Pobór prądu urządzeń podłączonych do AUX modułu HSM2108				
HSM2208*	40	x		
Pobór prądu urządzeń podłączonych do AUX modułu HSM2208				
HSM2300/2204*	35	x		
HSM2HOST	35	x		
HSM2955**		x		
3G2080R, TL2803GR, TL280R	125 (PC-Link)	x		
Suma poboru prądu =				

* Obciążenie wyjść tych modułów należy uwzględnić w bilansie magistrali Corbus. Więcej informacji dotyczących poboru prądu poszczególnych urządzeń podłączonych do wyjść AUX znajduje się w instrukcji instalacji danego urządzenia.

** Dane dotyczące poboru prądu modułu HSM2955 znajdują się w instrukcji instalacji i programowania urządzenia.

Spadki napięcia

Oporność przewodów powoduje spadki napięć. Należy wziąć to pod uwagę dla wszystkich instalacji.

Właściwe działanie jest zagwarantowane, gdy przy podłączonym zasilaniu AC i naładowanym akumulatorze, napięcie na zaciskach modułów wynosi co najmniej 12.5V DC. Jeżeli moduły zasilane są napięciem niższym niż 12.5V DC, może to wpłynąć na nieprawidłową pracę modułu.

Jeżeli napięcie jest niższe, należy spróbować zastosować poniższe rozwiązania:

1. Podłączyć zasilacz HSM2300/2204 pomiędzy centralą alarmową a modułem aby dodatkowo zasilić Corbus.
2. Zmniejszyć długość magistrali do modułu.
3. Zwiększyć średnicę przewodu.

Ograniczenia pojemnościowe

Zbyt duża pojemność na magistrali Corbus powoduje powstawanie błędów podczas przesyłania danych. Skutkuje to widocznym na klawiaturach spowolnieniem pracy systemu a następnie utratą komunikacji z częścią modułów lub klawiatur.

Im większa długość kabli Corbusa tym większa jego pojemność. Pojemność własna użytych kabli wpływa na maksymalną całkowitą długość magistrali.

Np. przewód o średnicy przekroju 0,64mm (AWG-22), nie ekranowany, dwuparowy, ma typową pojemność 20nF/300m. Dodanie każdych kolejnych 300m spowoduje wzrost pojemności o kolejne 20nF.

Poniższa tabela pokazuje całkowitą długość przewodów magistrali w zależności od pojemności użytych przewodów.

Tabela 2-3

Pojemność przewodów /300m	Całkowita długość przewodów Corbus
15nF	1616m
20nF	1220m
25nF	976m
30nF	810m
35nF	693m
40nF	608m

Pojemność przewodów.

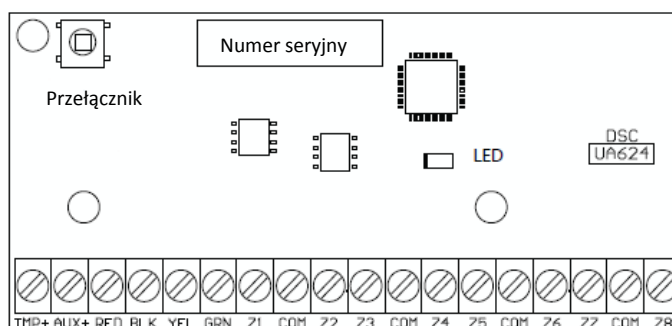
2.4 Podłączanie dodatkowych modułów

Przed podłączeniem dodatkowych modułów do systemu, należy odłączyć akumulator oraz zdjąć napięcie zasilania z centrali alarmowej.

2.4.1 Moduł rozszerzenia linii dozorowych

Na płycie PCB centrali alarmowej znajdują się zaciski Z1-Z8 służące do podłączenia linii dozorowych od 1 do 8. By zwiększyć ilość linii obsługiwanych przez system należy podłączyć moduł rozszerzeń HSM2108. Każdy moduł rozszerzeń linii obsługuje grupę 8 linii dozorowych. W trakcie przypisywania, moduł automatycznie przypisuje się do grupy pierwszych 8 wolnych linii. Należy połączyć zaciski RED, BLK, YEL oraz GRN modułu z zaciskami magistrali Corbus znajdującymi się na płytach central HS2016, HS2032, HS2064, HS2128. Pobór prądu modułu wynosi 30mA.

Rysunek 2-3 Moduł rozszerzeń linii HSM2108

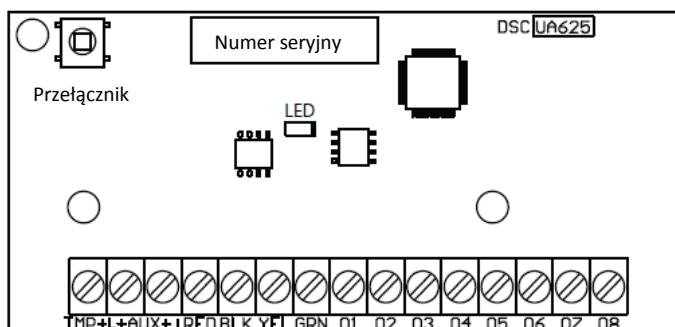


Więcej informacji na temat urządzenia znajduje się w instrukcji instalacji modułu HSM2108.

2.4.2 Moduł rozszerzenia wyjść programowalnych PGM

HSM2208 służy do rozszerzenia systemu alarmowego o dodatkowe 8 wyjść programowalnych o niskiej obciążalności prądowej. Zaciski modułu RED, BLK, YEL, oraz GRN podłączyć do zacisków magistrali Corbus centrali alarmowej. Pobór prądu modułu wyjść PGM wynosi 40mA. Więcej informacji znajduje się w instrukcji instalacji modułu HSM2208

Rysunek 2-4 Moduł rozszerzeń wyjść programowalnych HSM2208

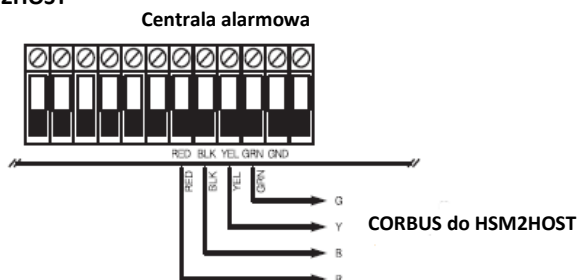


2.4.3 Moduł odbiornika radiowego

Moduł odbiornika radiowego o komunikacji dwukierunkowej HSM2HOST8 zapewnia komunikację pomiędzy urządzeniami bezprzewodowymi a centralą alarmową.

Należy połączyć zaciski RED, BLK, YEL oraz GRN modułu z zaciskami magistrali Corbus znajdującymi się na płytach central HS2016, HS2032, HS2064, HS2128.

Rysunek 2-5 Podłączenie modułu HSM2HOST



Po podłączeniu modułu należy podać napięcie zasilania centrali. Pobór prądu modułu wynosi 35mA.

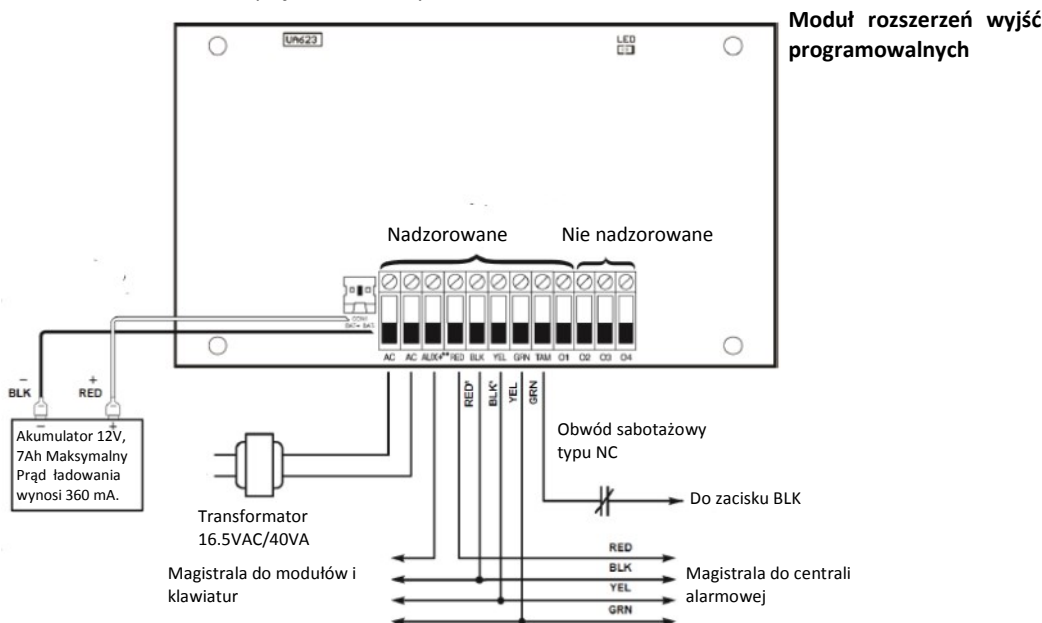
2.4.4 Moduły zasilaczy

Moduły HSM2300 dostarcza 1.0A prądu dla centrali alarmowej. Moduł HSM2204 dostarcza 1.0A prądu dla centrali alarmowej, a także dodaje do systemu 4 wyjścia programowalne PGM. Jeżeli wyjście O1 modułu jest nie używane należy pomiędzy nim a zaciskiem AUX podłączyć rezystor o wartości 1kΩ (również w przypadku obciążenia wyjścia małym prądem).

Należy połączyć zaciski RED, BLK, YEL oraz GRN modułu z zaciskami magistrali Corbus znajdującymi się na płytach central HS2016, HS2032, HS2064, HS2128. Pobór prądu modułu wynosi 35mA.

Rysunek 2-6

HSM2208



2.4.5 Klawiatury

By podłączyć klawiaturę do centrali alarmowej, należy zdjąć tylną obudowę klawiatury (patrz instrukcja instalacji klawiatury), a następnie zaciski klawiatury R, B, Y, oraz G podłączyć do zacisków magistrali Corbus centrali alarmowej.

Dodatkowy zacisk w klawiaturach może być wykorzystany do podłączenia 1 czujki np. magnetycznej lub ruchu, nadzorującej stan drzwi wejściowych do obiektu. Zacisk może być także wykorzystany jako dodatkowe wyjście PGM. Rozwiązanie to może uprościć instalację i zredukować ilość potrzebnego okablowania.

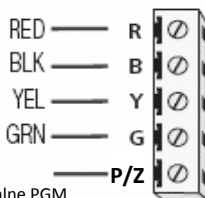
Linia dozorowa:

Klawiatury typów HS2LCD, HS2ICON oraz HS2LED posiadają zacisk oznakowany jako P/Z. Zacisk ten może pracować jako linia klawiaturowa, lub jako wyjście programowalne PGM.

Aby wykorzystać zacisk P/Z aby działał jako linia klawiaturowa należy wyjście czujki podłączyć do zacisków [P/Z] i [B] w klawiaturze. Zasilanie czujki można podłączyć do zacisków [R] (+) i [B] (-). Linie dozorowe w klawiaturach tych typów mogą pracować w konfiguracji (NC), z pojedynczym rezystorem (SEOL), lub z podwójnym rezystorem (DEOL).

Wyjście PGM:

Aby wykorzystać zacisk P/Z do pracy jeden przewód od zacisku [P/Z] a drugi



jako wyjście programowalne, należy wyprowadzić od zacisku [R] klawiatury.

Rysunek 2-7 Zaciski P/Z klawiatury

Rysunek 2-7 Zacisk P/Z klawiatury

Uwaga! W przypadku korzystania z parametryzacji linii, linie klawiaturowe należy podłączać zgodnie ze schematami opisanymi w rozdziale 2.4.8 „Podłączanie czujek do linii dozorowych”. Rezystory używane do parametryzacji linii klawiaturowych należy montować w czujkach.

Przypisywanie linii klawiaturowych

W przypadku przypisywania czujek do linii klawiaturowych, każda linia klawiaturowa musi mieć przypisany numer linii.

Następnie przypisać liniom klawiaturowym numery (sekcje [861]-[876], podsekcja [011]) dla klawiatur od 1 do 16. Wprowadzić trzy cyfrowy numer linii dla każdej linii klawiaturowej. Trzy cyfrowy numer należy zaprogramować w komórce odpowiadającej numerowi adresu do którego klawiatura została przypisana.

Uwaga! Przypisanie linii klawiaturowej numeru od 1 do 8 spowoduje wyłączenie odpowiedniej linii na płycie centrali. Po przypisaniu linii należy zaprogramować jej typ oraz opcje (patrz sekcja [001] Typy linii, oraz [002] Opcje linii na str 56).

2.4.6 Moduł weryfikacji audio HSM2955

Więcej informacji dotyczących podłączania oraz konfiguracji modułu weryfikacji audio znajduje się w instrukcji instalacji oraz programowania urządzenia.

2.4.7 Alternatywny nadajnik

Więcej informacji dotyczących podłączania oraz konfiguracji alternatywnego nadajnika znajduje się w instrukcji instalacji oraz programowania urządzenia.

2.4.8 Podłączanie czujek do linii dozorowych

Przed rozpoczęciem podłączania czujek do linii dozorowych należy zdjąć zasilanie z całego systemu.

Istnieje kilka różnych sposobów podłączenia czujek do linii dozorowych, zależnie od wybranych opcji programowania. W centralach PowerSeries Neo linie mogą działać jako NC (normalnie zamknięte), SEOL (sparametryzowane pojedynczym rezystorem), DEOL (sparametryzowane dwoma rezystorami).

W numerach sekcji podanych poniżej znajduje się więcej informacji dotyczących typów linii oraz ich parametryzacji.

- [001] - definicje typów linii
- [013], opcja [1] - linie typu NC, opcja [2] - linie z pojedynczym rezystorem SEOL, lub z podwójnym rezystorem DEOL
- [201] - [208] - przydział linii do podsystemów.

Podczas podłączania czujek do linii dozorowych należy pamiętać by:

- Należy używać przewodu o przekroju nie większym niż 0.78mm² i nie mniejszym niż 0.33mm²,
- Nie należy używać przewodu ekranowanego,
- Rezystancja przewodu stosowanego do podłączania czujek nie powinna przekraczać 100Ω. Patrz tabela poniżej.

Tabela 2-4 Maksymalne długości przewodów

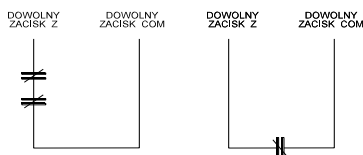
Przekrój przewodu	Maksymalne długości przewodów
0.33mm ²	914m
0.50mm ²	1493m
0.64mm ²	1889m
0.78mm ²	2377m
Wartości odnoszą się maksymalnej rezystancji przewodu 100Ω.	

Obwody linii dozorowych normalnie zamknięte (NC)

Linie muszą być podłączone zgodnie z zamieszczonym rysunkiem

Rysunek 2-8 Linie NC

Dwa styki normalnie zamknięte (NC), bez rezystora końcowego linii



Styk normalnie zamknięty (NC), bez rezystora końcowego linii

W tabeli poniżej przedstawiono status linii NC w zależności od rezystancji:

Tabela 2-5 Status linii NC

Rezystancja linii dozorowej	Stan linii dozorowej
0Ω (zwarcie na linii)	normalny
Nieskończoność (przerwa na linii)	alarm (naruszenie)

Pojedynczy rezystor końcowy linii (SEOL)

Linie muszą być podłączone zgodnie z zamieszczonymi rysunkami

Jeżeli do nadzoru używany jest pojedynczy rezystor (SEOL), opcja [1] oraz [2] w sekcji [013] muszą być ustawione na OFF (wyłączone). Przy tym typie parametryzacji centrala rozróżnia 3 stany: stan normalny, alarm (naruszenie), oraz stan usterki.

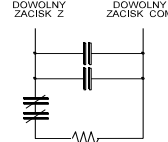
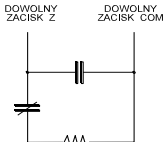
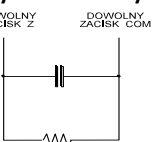
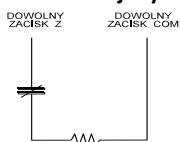
Rysunek 2-9 Pojedynczy rezystor końcowy

Styk normalnie zamknięty (NC), rezystor SEOL 5600Ω

Styk normalnie otwarty (NO), rezystor SEOL 5600Ω

1 styk normalnie otwarty (NO) i 1 styk normalnie zamknięty (NC), rezystor SEOL 5600Ω

2 styki normalnie otwarte (NO) i 2 styki normalnie zamknięte (NC), rezystor SEOL 5600Ω



W tabeli poniżej przedstawiono status linii z pojedynczym rezystorem w zależności od rezystancji:

Tabela 2-6 Status linii z pojedynczym rezystorem

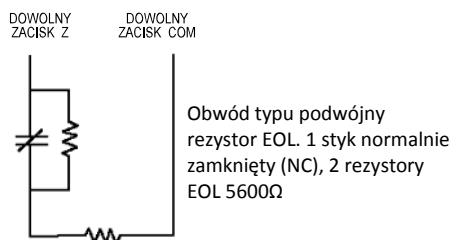
Rezystancja linii dozorowej	Stan linii dozorowej
0Ω (zwarcie na linii)	usterka
5600Ω	normalny
Nieskończoność (przerwa na linii)	alarm (naruszenie)

Podwójne rezystory końcowe linii (2xEOL = DEOL)

Jeżeli do nadzoru używany jest podwójny EOL, opcja [1] w sekcji [013] musi być ustawiona na OFF, a opcja [2] w tej samej sekcji na ON. Przy tym typie parametryzacji centrala rozróżnia 4 stany: stan normalny, stan alarmu (naruszenie), stan usterki oraz stan sabotażu.

Uwaga! Jeśli włączona jest opcja nadzoru DEOL, wszystkie linie pożarowe, oraz 24-godzinne nadzoru będą wymagały pojedynczej parametryzacji. Po zmianie parametryzacji dla danej linii, należy zdjąć zasilanie z systemu alarmowego i załączyć ponownie by zmiany poprawnie funkcjonowały.

Rysunek 2-10 Podwójne rezystory końcowe linii



Uwaga! Jeżeli ustawiono typ parametryzacji jako DEOL to wszystkie linie przewodowe w systemie z wyjątkiem linii pożarowych oraz 24h nadzoru muszą zostać podłączone na podwójnym rezystorze.

Uwaga! Jeżeli ustawiona jest parametryzacja DEOL to linie klawiaturowe nie mogą być definiowane jako pożarowe.

Uwaga! Parametryzacja DEOL może być użyta, jeśli są używane czujki typu NC (normalnie zwarte). Tylko jedna czujka może zostać podłączona do linii dozorowej.

W tabeli poniżej przedstawiono status linii z podwójnym rezystorem w zależności od rezystancji:

Tabela 2-7 Status linii z podwójnym rezystorem

Rezystancja linii dozorowej	Stan linii dozorowej
0Ω (zwarcie na linii)	usterka
5600Ω	normalny
Nieskończoność (przerwa na linii)	sabotaż
11200Ω (styk alarmu rozwarto)	alarm (naruszenie)

2.4.9 Podłączanie wyjść PGM

Minimalne/maksymalne napięcie zasilania dla urządzeń podłączonych do wyjść PGM wynosi 9.5VDC - 14VDC.

Wyjście PGM podczas aktywacji zwiiera do masy.

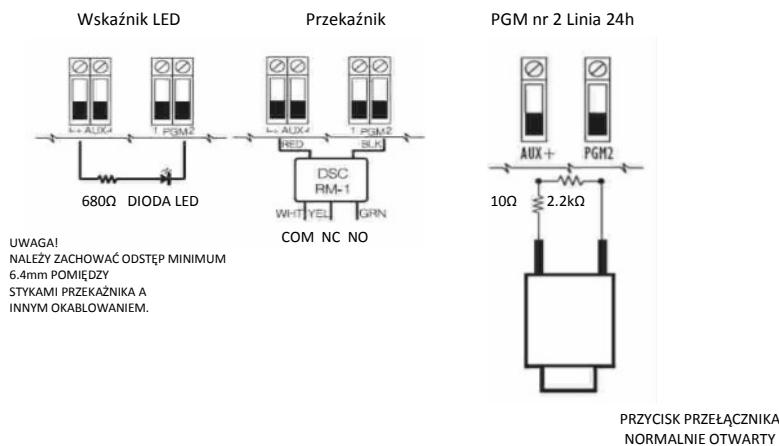
Należy podłączyć dodatni zacisk urządzenia, które ma być uruchamiane przez wyjście PGM do terminalu AUX+, a ujemny zacisk do wyjścia PGM.

Prąd wyjścia poszczególnych wyjść PGM:

- PGM 1, 3, 450mA
- PGM 2300mA

Uwaga! W przypadku prądów wyższych niż 50mA (PGM1,PGM3,PGM4) oraz 300mA (PGM2) należy zastosować przekaźnik.

Rysunek 2-11 Podłączenie wskaźnika LED przełącznika do wyjścia PGM

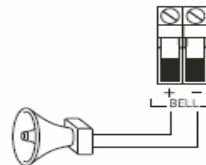


2.4.10 Podłączenie obwodu sygnalizatorów

Wyjście sygnalizatora alarmu o obciążalności ciągłej do 700 mA, 10.4 - 12.5VDC, obwód nadzorowany (gdy wyjście jest nie używane należy zewrzeć je rezystorem 1KΩ, w innym wypadku zostanie wygenerowana usterka obwodu sygnalizatora).

Rysunek 2-12 Podłączenie urządzeń do wyjścia

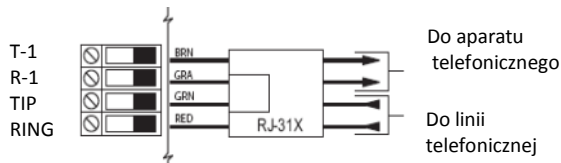
SYGNALIZATORY DZWIĘKOWE
MAKSYMALNY PRĄD 700mA
UWAGA NA POLARYZACJĘ



2.4.11 Podłączenie linii telefonicznej

W celu prowadzenia monitoringu centrali wymagane jest podłączenie linii telefonicznej do dialera. Linię telefoniczną należy podłączyć w następujący sposób:

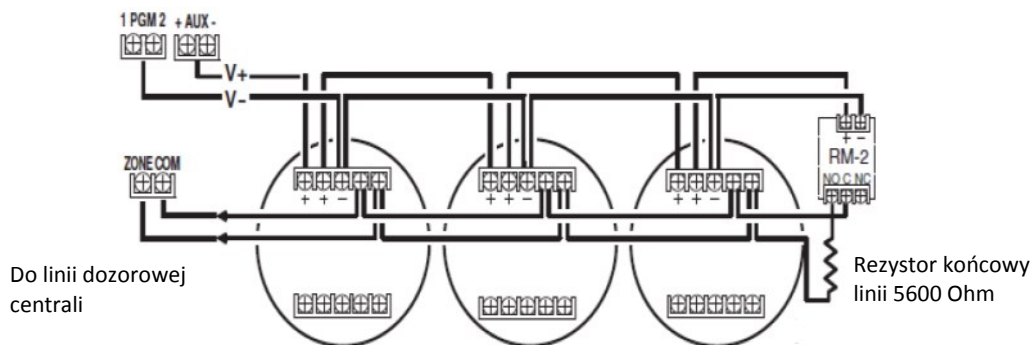
Rysunek 2-13 Podłączenie linii telefonicznej



2.4.12 Podłączenie czujek pożarowych

Wszystkie czujki zdefiniowane jako linie pożarowe muszą zostać podłączone zgodnie z zamieszczonym poniżej rysunkiem:

Rysunek 2-14 Podłączenie 4 przewodowych czujek pożarowych



Więcej informacji dotyczących działania linii pożarowych znajduje się z rozdziale „[001] Typy linii dozorowych”.

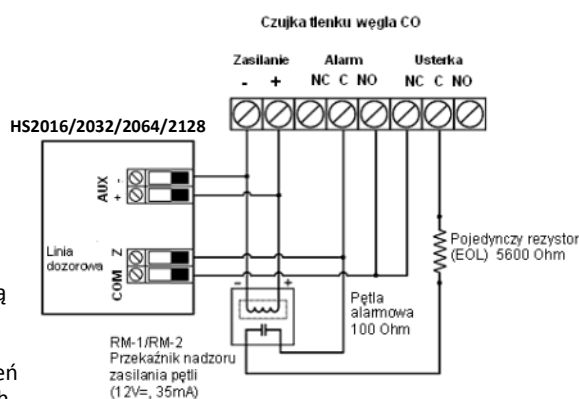
2.4.13 Podłączenie czujek tlenku węgla CO

Do central HS2016/2032/2064/2128 istnieje możliwość podłączenia 4 – przewodowych czujek tlenku węgla, oraz bezprzewodowych czujek tlenku węgla produkcji DSC. Należy stosować jedynie czujki, których pobór prądu nie przekracza obciążalności prądowej wyjścia AUX centrali alarmowej.

Istnieje możliwość podłączenia kilku czujek do jednej linii. Przełącznik nadzorujący zasilanie należy podłączyć do ostatniej czujki w pętli.

W przypadku aplikacji bezprzewodowych należy jedynie używać czujek PG8913. By czujki poprawnie komunikowały się z centralą wymagany jest moduł odbiornika radiowego HSM2HOST8, lub klawiatura z wbudowanym modułem radiowym HS2LCDRF, HS2ICNRF. W celu większej ilości informacji dotyczących urządzeń bezprzewodowych należy zapoznać się z instrukcją instalacji tych urządzeń.

Rysunek 2-15 Podłączenie linii telefonicznej

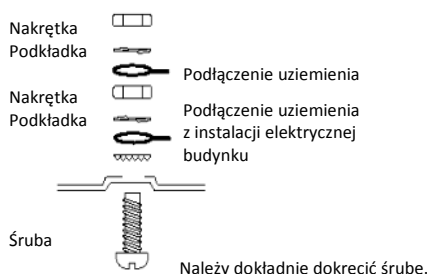


2.4.14 Podłączenie uziemienia

Obudowa centrali powinna być uziemiona. Uziemienie powinno być wykonane przewodem o minimalnej średnicy 0.33mm². Aby możliwe było wykrywanie doziemienia, zacisk EGND musi być przyłączony do uziemienia. Uziemiać należy płytę centrali oraz moduł przyłączony do linii telefonicznej miejskiej jako pierwszy.

Rysunek 2-16 Podłączenie uziemienia

Instalację należy wykonać zgodnie z zaleceniem lub w podobny sposób.



2.4.15 Podłączenie zasilania

Akumulator

Uwaga! Przed podłączeniem akumulatora należy wykonać połączenia wszystkich modułów oraz pozostałych urządzeń. Podłączyć dodatni zacisk zasilania akumulatora do zacisku „BAT +” centrali, natomiast zacisk „-” akumulatora z zaciskiem „BAT -”.

Prąd ładowania akumulatora może zostać ustawiony na 480mA lub 700mA (patrz sekcja [982] „Ustawienia akumulatora” na stronie 100).

Tabela zamieszczona poniżej obrazuje maksymalny czas pracy akumulatora w zależności od jego pojemności.

W celu wyboru akumulatora należy dokonać oszacowania wartości prądu pobieranego przez centralę, oraz przez wszystkie przyłączone urządzenia.

Tabela 2-8 Czas podtrzymania akumulatora

Prąd ładowania: 400mA/700mA*				
Pojemność baterii	Czas podtrzymania			
	4h	12	24h	36h
4Ah	700mA	—	—	—
7Ah	700mA	500mA	250mA	—
14Ah	700mA	—	470mA	—
18Ah	—	—	—	300mA*
26Ah	—	—	—	500mA*

* z włączoną opcją „Duży prąd ładowania: [982], opcja 1

Uwaga! Pojemność akumulatorów z czasem zmienia się. Akumulatory należy wymieniać co 3 - 5 lat.

Zasilanie AC

Centrala alarmowa powinna zostać podłączona do transformatora 16.5V, 40VA. Przy odłączonym transformatorze od źródła zasilania, podłączyć zaciski transformatora do zacisków AC centrali alarmowej. Centrala alarmowa może być

3. Programowanie

3.1 Podstawowe kroki podczas programowania

Po podłączeniu wszystkich urządzeń i klawiatur do centrali alarmowej, należy zaprogramować podstawowe opcje systemu jak opisano poniżej:

- podzielić system na podsystemy, (rozdział 3.4 „Działanie podsystemu”).
- przypisać klawiatury do podsystemów, (rozdział 3.6 „Przypisanie klawiatury do podsystemu”).
- przypisać sygnalizatory do podsystemów, (rozdział 3.4.2 „Działanie sygnalizatora”).
- stworzyć linie wspólne, (rozdział 3.6.2 „Linie wspólne”).
- zaprogramować numery identyfikacyjne dla podsystemów, (rozdział 3.6.5 „Komunikacja”).
- zaprogramować czasy dla stworzonych podsystemów, (rozdział 5.3.3 „Czasy systemowe”).
- przypisać moduły oraz urządzenia bezprzewodowe, (rozdział 3.3 „Przypisywanie urządzeń”).
- zaprogramować typy linii, rozdział „[001] Typy linii” oraz ich opcje, (rozdział „[002] Opcje linii”).
- zaprogramować nazwy linii, (rozdział 5.3.1 „Programowanie nazw”).
- zaprogramować kody użytkowników, (rozdział 4.7.6 „[*][5] Programowanie kodów użytkownika”).
- zaprogramować alternatywny komunikator, jeżeli został podłączony, (rozdział 3.7 „Programowanie komunikatora”).
- zaprogramować numery telefonów, (sekcja [301 „Numery telefoniczne do stacji monitorowania, strona 81).
- zaprogramować kierunki komunikacji dla wybranych numerów telefonów, (rozdział 5.3.13 „Prog. Opcji komunikacji”).
- zaprogramować czasy systemowe, (rozdział 5.3.3 „Czasy systemowe”).
- zaprogramować kody raportujące, (rozdział 5.3.12 „Kody raportujące”).
- wykonać test instalacji systemu, (rozdział 3.9 „Testowanie systemu”).

3.2 Obsługa klawiatury

Centrale HS2016/2032/2064/2128 są kompatybilne z wieloma typami klawiatur (patrz sekcja 1.1.3 Kompatybilne urządzenia), jednakże podstawowa obsługa na każdym typie klawiatury wygląda tak samo.

3.2.1 Przyciski specjalne





Ikony kursorów [←] na wyświetlaczu klawiatury oznaczają iż daną opcję można przejrzeć przy pomocy przycisków kursorów.

Przycisk [*] posiada podobne funkcje do przycisku „Enter” na klawiaturze komputera. Przycisk zazwyczaj używany jest do zaakceptowania właśnie programowanej opcji. Jest także używany gdy użytkownik chce wejść do menu poleceń [*]. Naciśnięcie przycisku pozwala także na zmianę wprowadzanych danych z dziesiętnych na szesnastkowe.

Przycisk [#] posiada podobne funkcje do przycisku „ESC” na klawiaturze komputera. Używany jest by wyjść z bieżąco programowanej sekcji, lub powrócić do sekcji wcześniejszej.

3.2.2 Wskaźniki LED

Każda z klawiatur posiada diody statusu które informują użytkownika o stanie systemu alarmowego

Dioda Gotowość		Dioda jest aktywna gdy system jest w gotowości do włączenia.
Dioda „Dozór”		Dioda jest aktywna gdy system jest włączony w dozór.
Dioda „Usterka”		Dioda jest aktywna gdy w systemie występują usterki. By wejść do menu usterek należy wprowadzić [*][2].
Dioda „Zasilanie”		Dioda statusu zasilania gdy włączona - zasilanie AC obecne, wyłączona - brak zasilania AC

Diody statusu centrali alarmowej

Czerwona dioda LED umieszczona na płycie PCB centrali alarmowej informuje o:

- Rozruch systemu (podanie zasilania) - dioda miga do momentu zakończenia procedury rozruchu systemu.
- Aktualizacja oprogramowania - dioda miga podczas aktualizacji oprogramowania systemu. Jeżeli proces aktualizacji się nie powiedzie dioda miga z zwiększona częstotliwością.
- Identyfikacja usterek - dioda miga gdy w systemie występują usterki. Informacja o usterekach jest sygnalizowana w kolejności jak opisano poniżej:

1 mignięcie diody - brak przypisanych klawiatur

2 mignięcia diody - usterka nadzoru

3 mignięcia diody - niskie napięcie na magistrali

4 mignięcia diody - niski poziom napięcia akumulatora

5 mignięć diody - usterka sieci 230VAC

6 mignięć diody - usterka wyjścia pomocniczego AUX

7 mignięć diody - usterka w obwodzie sygnalizatorów

8 mignięć diody - usterka monitoringu linii telefonicznej

Wprowadzanie danych

Symbole używane w tej instrukcji

Symbole w nawiasach [] oznaczają numery lub symbole przycisków które należy wcisnąć na klawiaturze.

Przykład: [*][8][kod instalatora][804] oznacza, że na klawiaturze należy nacisnąć następujące przyciski: * 8 5555 804

[*] - oznacza polecenie specjalne.

[5555] - to fabryczny kod instalatora. Kod ten należy zmienić podczas programowania systemu.

[804] - oznacza numer żądanej sekcji.

Ręczne wprowadzanie liter

1. Będąc w trybie programowania instalatorskiego, wprowadzić numer sekcji wymagającej wpisania tekstu (zazwyczaj sekcja odpowiadająca za nazwy systemowe).
2. Przy użyciu [<][>] przesunąć kursor do pustego miejsca, lub istniejącej litery.
3. Na klawiaturze nacisnąć przycisk z numerem odpowiadającym danej literze. Pod każdą cyfrą kryją się 3 litery. Jedno naciśnięcie przycisku powoduje wyświetlenie pierwszej litery. Dwukrotne naciśnięcie przycisku powoduje wyświetlenie drugiej litery, itd.
4. By wybrać małe litery, należy nacisnąć [*]. Klawiatura wyświetli listę opcji. Przy pomocy kursorów przejść do opcji „Zmiana duże/małe” i nacisnąć ponownie [*], by wybrać.
5. Gdy żądana litera lub numer jest już wyświetlony, przy użyciu kursora [<][>] przejść do następnego znaku.
6. Po zakończeniu programowania nazwy, nacisnąć [*], kursorem przejść do opcji „Zapisz” i nacisnąć [*] ponownie.
7. Kontynuować od kroku 2, by zaprogramować pozostałe nazwy w systemie.

1 A, B, C, 1	2 D, E, F, 2	3 G, H, I, 3
4 J, K, L, 4	5 M, N, O, 5	6 P, Q, R, 6
7 S, T, U, 7	8 V, W, X, 8	9 Y, Z, 9, 0
	0 Spacja	

Informacje dotyczące wprowadzania danych szesnastkowych zostały opisane w rozdziale 5.2.5 „Programowanie danych HEX”.

3.3 Przypisywanie urządzeń

Wszystkie wymagane dodatkowe moduły oraz urządzenia muszą zostać przypisane do systemu. Podczas procesu przypisywania, numer seryjny ESN każdego z urządzeń jest identyfikowany przez system. Przypisywanie urządzeń można wykonać ręcznie lub automatycznie. W przypadku przypisywania urządzeń bezprzewodowych takich jak czujki/kontaktrony najpierw należy przypisać moduł odbiornika radiowego (HSM2HOST) lub klawiaturę z wbudowanym modułem odbiornika.

3.3.1 Przypisywanie modułów

Jeżeli podczas przypisywania ręcznego lub automatycznego wystąpi próba przypisania większej ilości modułów niż maksymalna ilość obsługiwana przez system, klawiatury wygenerują sygnał błędu oraz wyświetlą odpowiedni komunikat na wyświetlaczu.

Tabela 3-1 Maksymalna ilość obsługiwanych modułów

Moduł	HS2016	HS2032	HS2064	HS2128
HSM2108 moduł rozszerzenia 8 linii	1	3	7	15
HSM2208 moduł rozszerzenia 8 wyjść PGM	2	4	8	16
Bezprzewodowe klawiatury: HS2LCDRF(P)4 HS2ICNRF(P)4 HS2LCDWF(P)(V)4	8	8	8	16
HS2TCHP klawiatura dotykowa	8	8	8	16
HSM2300 moduł zasilacza	3	3	3	4
HSM2204 moduł zasilacza z wyjściami PGM	1	1	3	4
HSM2HOST8 moduł odbiornika radiowego	1	1	1	1
HSM2955 moduł weryfikacji audio	1	1	1	1

Moduły mogą zostać przypisane automatycznie lub ręcznie w sekcji [902] programowania instalatorskiego. Informacje dotyczące przypisywania urządzeń znajdują się w rozdziale 5.3.20 „Przypisywanie modułów”.

By potwierdzić, że moduł został pomyślnie przypisany do systemu, należy wejść w tryb programowania instalatorskiego i wybrać sekcję [903]. Patrz rozdział 5.3.20, sekcja „[903] Potwierdzenie modułów”.

Przypisywanie pierwszej klawiatury

Przypisanie pierwszej przewodowej klawiatury do systemu polega na podłączeniu jej do magistrali Corbus centrali alarmowej, następnie należy załączyć zasilanie systemu i nacisnąć jeden z przycisków na klawiaturze.

By przypisać pierwszą klawiaturę bezprzewodową, najpierw należy podłączyć do centrali alarmowej moduł odbiornika radiowego HSM2HOST (lub klawiaturę z wbudowanym modułem radiowym). Następnie podać zasilanie centrali alarmowej oraz klawiaturze bezprzewodowej. Nacisnąć jeden z przycisków na klawiaturze w celu przypisania jej do modułu HSM2HOST. W tym momencie moduł HSM2HOST także przypisuje się do systemu. W celu przypisania kolejnych

3.3.2 Nadzór modułów

Fabrycznie, wszystkie moduły po podłączeniu ich do centrali alarmowej są nadzorowane. Nadzór modułów aktywny jest przez cały czas pracy systemu, dzięki czemu centrala na bieżąco identyfikuje usterki lub usunięcia modułów z systemu. By sprawdzić jakie moduły są podłączone do systemu należy zapoznać się z rozdziałem 5.3.20 „Przypisywanie modułów”, sekcja [903] „Potwierdzanie modułów”.

W przypadku gdy moduł jest podłączony ale nie jest rozpoznawany przez system, może być to spowodowane jednym z niżej wymienionych powodów:

- moduł został podłączony nieprawidłowo do centrali alarmowej,
- moduł został podłączony w większej odległości niż 305m od centrali alarmowej,
- napięcie zasilania modułu jest zbyt niskie,
- moduł nie został przypisany do odbiornika radiowego.

Usuwanie modułu z systemu

Przypisane moduły mogą być usunięte z systemu za pośrednictwem sekcji [902]. Więcej informacji znajduje się w rozdziale 5.3.20 „Przypisywanie modułów”, sekcja [902] Dodawanie/usuwanie modułów.

3.3.3 Przypisywanie urządzeń bezprzewodowych

Urządzenia bezprzewodowe są przypisywane do odbiornika radiowego. Do przypisywania urządzeń służy sekcja [804] [000]. Patrz tabela 1.2 kompatybilne urządzenia.

Urządzenia bezprzewodowe można przypisywać na jeden z dwóch sposobów:

Przypisywanie automatyczne

By przypisać urządzenie przy pomocy tej metody, należy nacisnąć i przytrzymać na urządzeniu przez 2-5 sekund przycisk zapisu Enroll, do momentu aż zaświeci się dioda LED, następnie zwolnić przycisk. Centrala alarmowa automatycznie rozpozna urządzenie a na klawiaturze wyświetli się informacja potwierdzająca ten fakt. Wyświetlony zostanie numer ID urządzenia, jego typ, oraz pierwszy wolny numer linii do którego urządzenie może zostać przypisane. Nacisnąć [*] by zaakceptować, lub przy użyciu kursorów przejść do innego wolnego numeru linii. Podczas procedury przypisywania w urządzeniu przypisywanym musi być zainstalowana bateria zasilająca urządzenie.

Istnieje możliwość zaprogramowania różnych opcji linii w zależności od typu przypisanego urządzenia. Więcej informacji znajduje się na w rozdziale 5.3.2 „Programowanie linii dozorowych”.

Ręczne przypisywanie urządzeń

Przypisywanie ręczne urządzeń składa się z dwóch kroków. W kroku 1 wymagane jest podanie numeru ID urządzenia ([804][001]-[716]). Każde bezprzewodowe urządzenie ma podany taki numer na naklejce znajdującej się na urządzeniu. Format numeru ID wygląda następująco: XXX-YYYY gdzie:

- XXX - identyfikuje typ lub model urządzenia,
- YYYY - to szyfrowany numer ID, używany przez system do identyfikacji danego urządzenia.

Ręczne przypisywanie może być wykonane przy użyciu klawiatury lub za pomocą programu DLS/SA.

W kroku 2 należy nacisnąć przycisk zapisu „Enroll” na urządzeniu znajdującym się w lokalizacji instalacji urządzenia. Podczas wykonywania tego kroku nie ma potrzeby wchodzenia w tryb programowania instalatorskiego. By urządzenie poprawnie komunikowało się z systemem oba kroki należy wykonać w kolejności jak opisano.

3.4 Działanie podsystemu

Podsystem to pojedyncza strefa składająca się z jednej lub kilku linii dozorowych tworząca niezależny system alarmowy dla ochrony wydzielonej części obiektu. Podział systemu na podsystemy może być korzystny jeżeli w skład obiektu chronionego wchodzi pomieszczenia które wymagają niezależnej ochrony. Do każdego podsystemu można przypisać oddzielną klawiaturę, lub też jedna klawiatura może obsługiwać wszystkie podsystemy. Dostęp użytkownika do podsystemów w systemie jest kontrolowany przez nadany mu kod dostępu. Kod główny ma dostęp do wszystkich podsystemów w systemie, natomiast kod użytkownika ma jedynie dostęp do podsystemów mu przypisanych.

By podzielić system na podsystemy należy:

- utworzyć podsystem,
- zdefiniować działanie sygnalizatora dla stworzonego podsystemu,
- przypisać klawiatury do podsystemu,
- przypisać linie do podsystemu,
- przypisać dostęp kodom użytkowników do podsystemu.

3.4.1 Podział systemu na podsystemy

Tworzenie lub usuwanie podsystemów z systemu odbywa się w trybie programowania instalatorskiego w sekcji [200]. Ilość podsystemów możliwych do utworzenia zależna jest od modelu centrali alarmowej. Więcej informacji znajduje się w sekcji [200] Maska podsystemów na stronie 80.

3.4.2 Działanie sygnalizatora

Do każdego z podsystemów powinien być przypisany sygnalizator. Sygnalizatory w systemie podłącza się do wyjścia Bell na centrali alarmowej. Do każdego podsystemu można także przypisywać sygnalizatory bezprzewodowe. Więcej informacji na temat urządzeń bezprzewodowych znajduje się w rozdziale 5.3.18 „Programowanie urządzeń bezprzewodowych”.

Działanie wyjścia Bell z jednym sygnalizatorem

W przypadku gdy jeden sygnalizator przypisany jest do wielu podsystemów, kontrola aktywacji/dezaktywacji wyjścia Bell zależy od podsystemu w którym wystąpiło zdarzenie alarmowe. Wyjście Bell można jedynie dezaktywować z podsystemu w którym wystąpił alarm.

Alarm z linii globalnych takich jak: czujki dymu, czujki pożarowe może być dezaktywowany ze wszystkich podsystemów do których linie te zostały przypisane.

Czas sygnalizacji Bell

Każdy z podsystemów ma dedykowany czas sygnalizacji Bell, programowany w minutach. Więcej informacji dotyczących czasu sygnalizacji Bell znajduje się w sekcji [005] Czasy systemowe.

Działanie wyjścia z wieloma sygnalizatorami

Jeżeli na obiekcie chronionym zainstalowano wiele sygnalizatorów, można zaprogramować je tak by generowały sygnał alarmowy ze wszystkich podsystemów, lub też z wybranych.

W przypadku sygnalizatorów przewodowych funkcję przypisania sygnalizatora do wybranych podsystemów można wykonać poprzez podłączenie sygnalizatorów do oddzielnych wyjść PGM zaprogramowanych jako „włamanie/pożar” i przypisanie ich do wybranych podsystemów.

Uwaga! Na module HSM2204 tylko pierwsze wyjście PGM jest nadzorowane. Aktywacja funkcji takich jak: instalatorski test systemu niweluje przypisanie sygnalizatora do podsystemów i powoduje głośną sygnalizację przy naruszeniu każdej linii bez względu do którego podsystemu linia została przypisana. Test systemu wykonywany przez użytkownika aktywuje jedynie sygnalizatory/wyjścia przypisane do wybranych podsystemów.

3.5 Status usterek

Status usterek jest wyświetlany dla wszystkich podsystemów. Więcej informacji dotyczących usterek mogących wystąpić w systemie znajduje się w rozdziale 4.7.3 „[*][2] Przegląd usterek”. Działanie diody „Usterka” w zależności od stanu w jakim system się znajduje programuje się w sekcji [013], opcja 3.

3.6 Przypisanie klawiatury do podsystemu

Klawiatury można tak zaprogramować by kontrolowały pojedynczy podsystem lub wszystkie podsystemy w systemie. Głównie klawiatura podsystemowa ma dostęp jedynie do podsystemu do którego została przypisana. Klawiatura globalna ma dostęp do wszystkich podsystemów. Klawiatury globalne powinny być instalowane w miejscach wspólnych dla całego obiektu chronionego, takich jak punkty wejść do obiektu, recepcje, gdzie może być wymagane włączenie lub wyłączenie kilku podsystemów jednocześnie. Istnieje także możliwość chwilowego przypisania klawiatury podsystemowej do innego podsystemu.

By wybrać tryb pracy klawiatury należy:

1. Wejść w tryb programowania instalatorskiego [*][8][kod instalatora],
2. Wybrać sekcję [861]-[876] w celu programowania klawiatury 1 - 16,
 - Wprowadzić numer sekcji [000], by przypisać klawiaturę do wybranego podsystemu,
 - Dla klawiatury globalnej wprowadzić [00],
 - Aby przypisać klawiaturę do wybranego podsystemu należy wprowadzić wartość od 01-08, dla podsystemów 1 - 8.
3. Nacisnąć dwukrotnie przycisk [#] aby wyjść z trybu programowania.

Powtórzyć procedurę dla wszystkich klawiatur w systemie, przypisując je do wybranych numerów podsystemów.

Poziom dostępu do podsystemów dla użytkowników programuje się w funkcji [*][5].

3.6.1 Chwilowe przypisanie klawiatury do innego podsystemu

By chwilowo przypisać klawiaturę do innego podsystemu należy:

1. Nacisnąć i przytrzymać przycisk [#] po czym wprowadzić prawidłowy kod dostępu. Po chwili na wyświetlaczu pojawi się okno globalnego statusu podsystemów.
2. Użyć przycisków kursorów aby przewinąć listę dostępnych podsystemów. Nacisnąć [*] by wybrać podsystem. Klawiatura na chwilę przypisze się do wybranego podsystemu.

Klawiatura zostanie w wybranym podsystemie przez 30 sekund od ostatniego naciśnięcia przycisku po czym powróci do swojego pierwotnego podsystemu.

3.6.2 Linie wspólne

Jeżeli linia została przypisana do więcej niż jednego podsystemu staje się linią wspólną. Linia wspólna wejdzie w stan dozoru dopiero gdy wszystkie podsystemy do których została przypisana zostaną włączone w dozór, wystarczy żeby jeden z podsystemów został wyłączony a linia wspólna także wyjdzie ze stanu dozoru i wejdzie w stan czuwania.

Linie wspólne oddziałują następująco:

- Wspólna linia sypialniana nie wejdzie w stan dozoru do czasu aż wszystkie podsystemy do których została przypisana nie zostaną włączone w tryb wyjścia.
- Linie wspólne zablokowane w jednym podsystemie, zostaną zablokowane także we wszystkich podsystemach do których zostały przypisane.
- Sygnalizacja czasu na wejście linii opóźnionej, która jest przypisana do kilku podsystemów będzie sygnalizowana na wszystkich klawiaturach podsystemowych do których linia została przypisana.
- Linie wspólne opóźnione będą odliczały czas według podsystemu który ma zaprogramowane najdłuższe czasy na wejście/wyjście.

3.6.3 Linie pożarowe oraz tlenku węgla CO

Alarm z linii pożarowej będzie aktywowany tylko w tym podsystemie do którego linia jest przypisana, pozostałe podsystemy zostaną w swoim bieżącym stanie. Istnieje możliwość przypisania jednej lub wielu linii pożarowych do kilku podsystemów. W przypadku alarmu pożarowego na wszystkich klawiaturach podsystemowych będzie wyświetlona informacja o numerach linii, które weszły w stan alarmu.

Wyciszenie alarmu pożarowego lub jego reset może być wykonany bezpośrednio z każdej klawiatury podsystemowej. By wyciszyć alarm pożarowy lub tlenku węgla CO z klawiatury globalnej, należy ją najpierw przypisać do jednego z podsystemów do których przypisane są tego te linie.

3.6.4 Wyjście Bell/PGM

Wyjścia PGM można przypisać do jednego lub kilku podsystemów. Więcej informacji znajduje się w sekcji [009].

Uwaga! Wyjście Bell, wymaga nadzoru, oraz generuje głośną sygnalizację włączenia/wyłączenia podsystemu w którym ta opcja została włączona.

3.6.5 Komunikacja

Numery identyfikacyjne przypisane są do wszystkich zdarzeń w całym systemie jak i w poszczególnych podsystemach. Dla formatu SIA numer identyfikacyjny (programowany w sekcji [310][000]) używany jest dla wszystkich podsystemów. Zdarzenia podsystemowe identyfikowane są przez kod Nri1-8, natomiast systemowe poprzez Nri0.

W przypadku korzystania z innego formatu komunikacji niż SIA, można zaprogramować indywidualne numery identyfikacyjne dla każdego z podsystemów. Więcej informacji znajduje się w sekcji [310] Numery identyfikacyjne.

3.6.6 Przypisanie linii dozorowych do podsystemów

Przypisywanie linii do podsystemów odbywa się w sekcjach [201] - [208] dla podsystemów 1 - 8. Następnie podsekcje [001 - 016] służą do aktywacji/dezaktywacji wybranych grup linii w wybranym podsystemie.

3.6.7 Przypisanie kodów użytkownika do podsystemów

Przypisywanie kodów do podsystemów odbywa się w funkcji [*][5][kod główny]. Szczegółową procedurę przypisywania kodów użytkownika do podsystemów opisano w rozdziale 4.7.6 [*][5] Programowanie kodów użytkownika.

3.6.8 Przywracanie ustawień fabrycznych

Istnieje możliwość przywrócenia ustawień fabrycznych poszczególnych modułów podłączonych do systemu jak i samej centrali alarmowej. Przywrócenie ustawień do fabrycznych wykonuje się z poziomu programowania instalatorskiego w następujących sekcjach:

- [991] Przywracanie ustawień fabrycznych klawiatur,
 - 000 - Przywrócenie do ustawień fabrycznych wszystkich klawiatur w systemie,
 - 001 - 016 - Przywrócenie do ustawień fabrycznych klawiatur 1-16,
- [993] Przywrócenie do ustawień fabrycznych alternatywnego komunikatora (nadajnika),
- [996] Przywrócenie do ustawień fabrycznych modułu odbiornika radiowego,
- [998] Przywrócenie do ustawień fabrycznych modułu weryfikacji audio,
- [999] Przywrócenie do ustawień fabrycznych systemu.

Więcej informacji znajduje się rozdziale 5.3.22 Przywrócenie ustawień fabrycznych”.

Przywracanie nazw do ustawień fabrycznych

Po wybraniu sekcji [000][999] następujące nazwy wrócą do ustawień fabrycznych:

- Nazwy linii
- Nazwy podsystemów
- Nazwy modułów
- Nazwy wyjść użytkowych
- Nazwy harmonogramów
- Nazwy zdarzeń
- Nazwy użytkowników

Reset nazw do ustawień fabrycznych nie ma wpływu na zaprogramowane opcje w systemie.

Reset sprzętowy centrali alarmowej

By wykonać reset sprzętowy centrali alarmowej należy:

1. Wyłączyć zasilanie sieciowe i akumulator,
2. Odłączyć wszystkie przewody z zacisków linii 1 i zacisków wyjścia PGM1,
3. Założyć zworę pomiędzy zaciski Z1 i PGM 1,
4. Włączyć zasilanie sieciowe centrali na 60 sekund,
5. Zdjąć zasilanie oraz podłączoną zworę,
6. Włączyć zasilanie ponownie, reset centrali jest zakończony.

Informacja o resecie sprzętowym zapisywana jest w rejestrze zdarzeń.

3.7 Programowanie alternatywnego komunikatora (nadajnika)

Alternatywny komunikator jest opcjonalnym modułem nadajnika mogącym pracować jako podstawowy lub pomocniczy komunikator alarmowy wysyłający kody raportujące do stacji monitorowania poprzez sieć TCP/IP lub GSM/GPRS.

Aby po podłączeniu alternatywny komunikator działał poprawnie należy:

- Zainstalować i podłączyć komunikator do centrali alarmowej (nadajnik podłączyć do złącza PCLINK_2)

- Wybrać format komunikacji: [300],
- Aktywować alternatywny komunikator: [382], opcja 5,
- Zaprogramować kody raportujące: [307]-[308]
- Zaprogramować czas opóźnienia transmisji: [377]
- Zaprogramować dostęp DLS: [401], opcja 07

Więcej informacji na temat programowania alternatywnego komunikatora znajduje się w instrukcji instalacji urządzenia.

3.7.1 Funkcja synchronizacji czasu

Dzięki funkcji centrala alarmowa synchronizuje czas i datę z podłączonym do systemu modulem alternatywnego komunikatora (nadajnika). Czas i data synchronizowana jest o godzinie 16:05, lub w przypadku wystąpienia usterki „utrata czasu”. Funkcję można włączyć/wyłączyć w trybie programowania instalatorskiego, sekcja [024],opcja 5.

3.7.2 Formaty komunikacji

Centrala alarmowa ze stacją monitorowania powinna komunikować się poprzez dialer telefoniczny wbudowany na płycie centrali lub poprzez alternatywny komunikator (TCP/IP, GSM/GPRS) jeżeli został podłączony.

Centrala ma możliwość wysyłania kodów raportujących na 4 różne numery telefonów, które programuje się w sekcji [300], opcje 001 - 004. Więcej informacji na ten temat znajduje się w rozdziale 5.3.13 „Programowanie opcji komunikacji.

3.7.3 Opcje komunikacji

Podczas konfigurowania alternatywnego komunikatora (nadajnika) należy zaprogramować następujące sekcje:

- [300], opcja 02 - Wybór formatu komunikacji,
- [380], opcja 1 - Włączenie/wyłączenie komunikacji,
- [382], opcja 5 - Włączenie nadajnika i wszystkich z nim powiązanych opcji: numer telefonu, kody raportujące i kierunki komunikacji,
- [308][351] - [356], kody raportujące,
- [401], opcja 7 - dostęp DLS.

3.7.4 Limit prób komunikacji

Jeżeli w systemie wystąpi usterka monitoringu linii telefonicznej, liczba prób wybierania każdego z numerów zostaje automatycznie zredukowana do 0. Patrz sekcja [380], opcja 7.

3.7.5 Powrót po usterce komunikacji

Jeżeli w systemie wystąpi usterka komunikacji ze stacją monitorowania, centrala natychmiast po powrocie usterki do stanu normalnego wyśle wszystkie zdarzenia.

3.7.6 Zdalna aktualizacja oprogramowania

Oprogramowanie centrali alarmowej może być zdalnie aktualizowane za pośrednictwem programu DLS i alternatywnego komunikatora. Na klawiaturach systemowych zostanie wyświetlony odpowiedni komunikat informujący o możliwości aktualizacji systemu. Na wszystkich klawiaturach będzie dodatkowo migała niebieska dioda. Użytkownik potwierdza proces aktualizacji oprogramowania poprzez [*][6] [kod główny] [17]. Podczas procesu aktualizacji na klawiaturach systemowych będzie wyświetlana informacja o tym fakcie. W przypadku gdy aktualizacja oprogramowania nie powiedzie się klawiatury wyświetlą informację o błędzie podczas procesu aktualizacji.

Proces aktualizacji oprogramowania można rozpocząć gdy:

- System jest wyłączony z dozoru,
- W systemie nie występuje usterka AC,
- W systemie nie występuje usterka akumulatora,
- W systemie nie występuje usterka komunikacji,
- Potwierdzono wszystkie alarmy w pamięci alarmów,
- Centrala nie wysyła żadnych kodów raportujących na stację monitorowania,
- Do systemu podłączony jest alternatywny komunikator (nadajnik).

Zdalną aktualizację oprogramowania można wykonać dla następujących modułów:

- Przewodowe klawiatury, oraz klawiatury RFK,
- Odbiorniki radiowe,
- Alternatywne nadajniki.

3.8 Lokalna aktualizacja oprogramowania

Oprogramowanie centrali może być aktualizowane lokalnie przy użyciu programu DLS.

By rozpocząć lokalną aktualizację oprogramowania należy:

1. Otworzyć obudowę w której znajduje się centrala alarmowa, a następnie podłączyć przewód PC-Link do złącza PC-Link 2 na płycie centrali.
2. W programie DLS otworzyć aplikację „Narzędzie aktualizacji”, kliknąć na zakładkę „Web” i wyszukać w sieci plik z najnowszą wersją oprogramowania . Postępować zgodnie ze wskazówkami wyświetlanymi przez program. Po zakończeniu procesu aktualizacji program wyświetli odpowiednią informację.
3. Po zakończeniu procesu aktualizacji system automatycznie się restartuje.

3.9 Testowanie systemu

3.9.1 Test instalacji

Test instalacji wykonywany przez instalatora

Test instalacji pozwala instalatorowi na sprawdzenie poprawności działania wszystkich czujek w systemie, poprzez ich naruszenie bez aktywowania alarmu.

By rozpocząć test instalacji należy wejść do sekcji [901]. Gdy podczas testu zostanie naruszona linia dozorowa, wszystkie klawiatury w systemie oraz sygnalizatory wyemitują sygnał dźwiękowy informujący o tym że czujka działa poprawnie.

Jeżeli w ciągu 15 minut nie zostanie wykryta aktywność linii w systemie, centrala zakończy testowanie i powróci do stanu normalnego. By manualnie wyjść z testu instalacji należy ponownie wprowadzić sekcję [901].

3.9.2 Przegląd rejestru zdarzeń

W rejestrze zdarzeń zapisywane są wszystkie zdarzenia które wystąpiły w systemie alarmowym. Pojemność rejestru zdarzeń zależy od modelu centrali alarmowej (500/1000 zdarzeń). Rejestr wyświetla zdarzenia zgodnie z datą i czasem wystąpienia, zaczynając od ostatnio zapisanych zdarzeń. Rejestr może zostać zgrany przy użyciu oprogramowania DLS 5. Każde zdarzenie wyświetlane jest z czasem i datą wystąpienia, oraz opisem zdarzenia, nazwą linii, numerem kodu użytkownika lub innymi informacjami w zależności od zdarzenia.



By przejrzeć rejestr zdarzeń należy nacisnąć [*][6][kod główny][*].

4. Działanie systemu alarmowego

4.1 Włączanie i wyłączanie systemu

Tabela poniżej ukazuje dostępne tryby włączania/wyłączania systemu.

Tabela 4-1 Tryb włączania/wyłączania systemu

Tryb	Opis
Włączenie w tryb wyjścia	 Nacisnąć przycisk przez 2 sekundy i podać kod dostępu*
Włączenie w tryb domowy	 Nacisnąć przycisk przez 2 sekundy i podać kod dostępu*
Włączenie w tryb nocny	Wprowadzić [*][1] i podać kod dostępu*
Wyłączenie z dozoru	Podać kod dostępu
Włączenie bez czasu na wejście	Wprowadzić [*][9] i podać kod dostępu
Szybkie wyjście/szybkie włączenie	Wprowadzić [*][0]

* Więcej informacji dotyczących włączania/wyłączania systemu znajduje się w instrukcji Użytkownika systemów PowerSeries Neo

4.2 Klawiatury podsystemowe i globalne

Klawiatury mogą zostać tak zaprogramowane by obsługiwać jeden podsystem lub wszystkie podsystemy w systemie (patrz rozdział 3.6 „Przypisanie klawiatury do podsystemu”). Przypisanie klawiatury do innego podsystemu niż obsługiwany nie wymaga podania kodu dostępu. Po przypisaniu się do innego podsystemu, w zależności od poziomu uprawnień, użytkownik może sterować wybranymi funkcjami podsystemu.

4.2.1 Klawiatury przypisane do jednego podsystemu

Klawiatury przypisane do jednego podsystemu zapewniają dostęp do funkcji systemu alarmowego w zakresie tego podsystemu.

Klawiatury przypisane do jednego podsystemu działają następująco:

- Wyświetlają status włączenia podsystemu,
- Wyświetlają linie otwarte przypisane do podsystemu obsługiwanego przez klawiaturę,
- Wyświetlają linie zablokowane w podsystemie, pozwalają na stworzenie grupy blokad dla linii przypisanych do podsystemu,
- Wyświetlają informacje o usterkach systemowych (usterka akumulatora, usterki/sabotaże modułów i urządzeń),
- Wyświetlają alarmy w pamięci, które wystąpiły z linii przypisanych do danego podsystemu,
- Umożliwiają włączenie/wyłączenie funkcji gongu,
- Aktywują test systemu (aktywacja wyjść PGM/Bell przypisanych do podsystemu),
- Umożliwiają programowanie nazw użytkowników,
- Umożliwiają sterowanie wyjść PGM przypisanych do podsystemu, jak i tych globalnych (reset czujek dymu),
- Wyświetlają informację o temperaturze.

4.2.2 Klawiatury globalne

Klawiatury globalne wyświetlają listę wszystkich podsystemów w systemie oraz ich bieżący stan. Na globalnym ekranie klawiatury wyświetlane są następujące informacje:

12345678 (G D ! N - - -)

G - Podsystem gotowy do włączenia

D - Podsystem w dozorcze

! - Podsystem w alarmie

N - Podsystem nie gotowy

X - Czas na wyjście

W - Czas na wejście

U - Wymuszone włączenie podsystemu

_ - Podsystem niedostępny

W przedstawionym przykładzie poniżej podsystem 1 jest w stanie dozoru, podsystem 2 jest wyłączony z dozoru i jest w gotowości, podsystem 3 jest wyłączony z dozoru i nie jest gotowy do włączenia, podsystem 4 jest w alarmie, podsystem 5 odlicza czas na wyjście, podsystem 6 odlicza czas na wejście a podsystem 7 został włączony w trybie wymuszonego włączenia.

1 2 3 4 5 6 7 8

D G N ! X X U -

Klawiatury globalne działają następująco:

- Klawiatury globalne sygnalizują oraz wyświetlają status usterek. Usterki mogą być przeglądane poprzez naciśnięcie prawego kursora na klawiaturze a następnie naciśnięcie [*]. W zależności od zaprogramowanych opcji wejście do menu [*][2] może wymagać podania kodu dostępu.
- Przyciski funkcyjne klawiatur mogą zostać zaprogramowane na funkcje globalnych włączzeń i wyłączeń.
- Z poziomu klawiatury globalnej istnieje możliwość włączania/wyłączania kilku podsystemów poprzez wciśnięcie [*] i wybranie opcji „BY WŁĄCZYĆ/WYŁĄCZYĆ”. Podsystemy, które można włączać/wyłączać uwarunkowane są poziomem dostępu kodu użytkownika, który został użyty by wejść do tej opcji.

4.3 Nazwy

W systemie istnieje możliwość programowania nazw pozwalających na identyfikację systemu, podsystemów, linii i modułów. Programowanie nazw odbywa się poprzez manualne wprowadzanie tekstu, wyborze słów z zapisanej w systemie biblioteki wyrazów, lub poprzez program DLS. Więcej informacji znajduje się w rozdziale 5.3.1 „ Programowanie nazw”.

4.3.1 Nazwy systemowe

Funkcja służy do zaprogramowania własnej nazwy systemu alarmowego. W rejestrze zdarzeń wraz z opisem zdarzenia systemowego będzie wyświetlana zaprogramowana nazwa systemu. Maksymalna ilość znaków nazwy nie może przekroczyć 14 znaków ASCII. Więcej informacji znajduje się w rozdziale 5.3.1 „ Programowanie nazw”, sekcja [100].

4.3.2 Nazwy linii

Funkcja służy do zaprogramowania nazw dla linii dozorowych zaprogramowanych w systemie. Zaprogramowane nazwy służą do identyfikacji linii otwartych i linii w alarmie. Maksymalna ilość znaków nazwy linii zawiera się w przedziale 2 x 14 znaków ASCII. Więcej informacji znajduje się w rozdziale 5.3.1 „ Programowanie nazw”, sekcja [001], podsekcje [001-128]

4.3.3 Nazwy podsystemów

Funkcja służy do zaprogramowania nazw dla podsystemów. Maksymalna ilość znaków nazwy zawiera się w przedziale 2 x 14 znaków ASCII. Więcej informacji znajduje się w rozdziale 5.3.1 „ Programowanie nazw”, sekcje [101] - [108].

4.3.4 Nazwy modułów

Nazwy mogą być tworzone dla następujących modułów w systemie:

- Klawiatur,
- 8 liniowych modułów rozszerzeń linii,
- 8 liniowych modułów wyjść PGM,
- Odbiornika radiowego,
- Zasilaczy,
- Zasilaczy z 4 wyjściami PGM,
- Alternatywnego komunikatora (nadajnika)
- Modułu audio
- Sygnalizatorów,
- Retransmiterów.

Maksymalna ilość znaków nazwy zawiera się w przedziale 14 znaków ASCII. Więcej informacji znajduje się w rozdziale 5.3.1 „ Programowanie nazw”, sekcje [801] - [821].

4.3.5 Nazwy zdarzeń

Nazwy mogą być tworzone dla następujących zdarzeń:

- Alarm Pożarowy,
- Brak włączenia systemu w dozór,
- Wystąpił alarm podczas włączenia,
- Alarm Tlenku węgla.

Maksymalna ilość znaków nazwy zawiera się w przedziale 14 znaków ASCII.

4.3.6 Nazwy wyjść użytkowych

Opcja pozwala na zaprogramowanie nazw dla wyjść użytkowych PGM. Zaprogramowana nazwa wyjścia będzie wyświetlana w przypadku aktywacji wyjścia, a także wyświetlana w rejestrze zdarzeń. Maksymalna ilość znaków nazwy zawiera się w przedziale 2 x 14 znaków ASCII. Więcej informacji znajduje się w rozdziale 5.3.1 „ Programowanie nazw”, sekcje [201] - [208].

4.4 Powiadomienia

4.4.1 Funkcja gongu

Klawiatura może zostać tak zaprogramowana by w przypadku naruszenia linii generować jeden z 4 zaprogramowanych dźwięków gongu. Dźwięk gongu generowany jest jedynie w przypadku gdy system jest wyłączony z dozoru. Dla każdej linii można przypisać tylko jeden dźwięk gongu. Funkcję gongu można włączyć/wyłączyć poprzez wprowadzenie [*][4].

- 6 krótkich dźwięków,
- Dźwięk Bing - Bong,
- Dźwięk Ding - Dong,
- Sygnał alarmowy,
- Nazwa linii - Głosowy komunikat nazwy linii (tylko klawiatury HS2LCDWF).

4.4.2 Wyświetlanie informacji o temperaturze

Temperatura otoczenia wewnątrz i na zewnątrz może być wyświetlana na klawiaturach systemowych jeżeli w opcjach programowania klawiatury zaprogramowano sekcje [861] - [876] > [023], opcja [7], oraz sekcje [041] - [042]. Temperatura jest mierzona przy użyciu bezprzewodowego czujnika temperatury przypisanego do systemu. Patrz tabela 1-2 kompatybilne urządzenia strona 7. Klawiatury globalne jedynie wyświetlają temperaturę otoczenia na zewnątrz.

4.4.3 Ostrzeżenie o niskiej temperaturze

Klawiatury mogą zostać tak zaprogramowane by informować o niskiej temperaturze. Jeżeli w miejscu gdzie zainstalowana jest klawiatura temperatura spadnie do 6°C ($\pm 2^\circ\text{C}$), linia klawiaturowa wejdzie w stan alarmu. Jeżeli temperatura wzrośnie do 9°C ($\pm 2^\circ\text{C}$), linia klawiaturowa wyjdzie z alarmu i wróci do stanu normalnego. Gdy opcja jest włączona, funkcja linii klawiaturowej w klawiaturze oraz dodatkowego wyjścia PGM jest nieaktywna. Więcej informacji znajduje się w sekcjach [861] - [876]> [023], opcja 8.

4.5 Przyciski funkcyjne klawiatur

Klawiatury posiadają 5 programowalnych przycisków funkcyjnych, które mogą być zaprogramowane na funkcje opisane poniżej:

Tabela 4-2 Opcje przycisków funkcyjnych

00	Przycisk nie używany	17	Uaktywnienie linii wewnętrznych – sypialnianych
02	Natychmiastowe włączenie domowe	21 - 24	Aktywacja wyjść użytkowych 1 - 4
03	Włączenie w trybie domowym	29	Przywrócenie grupy linii do blokowania
04	Włączenie w trybie wyjścia	31	Aktywacja lokalnego wyjścia PGM
05	[*][9] Włączenie bez opóź. na wejście	32	Tryb blokowania linii
06	[*][4] Włącz/wyłącz Gong	33	Przywrócenie ostatnich blokad linii
07	Test Systemu	34	[*][5] Programowanie kodów użytkownika
09	Włączenie w tryb nocny	35	[*][6] Funkcje Użytkownika
12	Globalne włączenie w tryb domowy	37	Programowanie czasu i daty
13	Globalne włączenie w tryb wyjścia	39	[*][2] Wyświetlanie usterek
14	Globalne wyłączenie	40	[*][3] Pamięć alarmów
16	[*][0] Szybkie wyjście	61 - 68	Wybór podsystemu 1 - 8

Aby zaprogramować przycisk funkcyjny należy:

1. Wejść w tryb programowania instalatorskiego [*][8] [kod instalatora],
 2. Wprowadzić numer sekcji [861], dla programowania przycisków funkcyjnych klawiatury 1,
 3. Wprowadzić [001] - [005] w zależności od wyboru przycisku do programowania,
 4. Wprowadzić dwu cyfrowy numer funkcji przycisku, [00] - [68]. Patrz tabela powyżej,
 5. Powtórzyć czynności od kroku 3, by zaprogramować pozostałe przyciski funkcyjne,
 6. Nacisnąć dwukrotnie przycisk [#] by wyjść z trybu programowania instalatorskiego.
- Aktywacja przycisku funkcyjnego wymaga naciśnięcia i przytrzymania przycisku przez 2 sekundy.

4.5.1 Opcje przycisków funkcyjnych

Poniżej znajduje się pełna lista opcji programowania przycisków funkcyjnych.

[00] - Przycisk nieużywany

Przycisk tak zaprogramowany nie jest aktywny. Jego naciśnięcie nie powoduje wykonania żadnej funkcji.

[02] - Natychmiastowe włączenie domowe

Funkcja ta działa podobnie jak „Włączenie systemu w tryb domowy” z tym wyjątkiem, że klawiatury nie wydają żadnych dźwięków, czas na wyjście zostaje skasowany a system zostaje natychmiastowo włączony w tryb domowy.

[03] - Włączenie w tryb domowy

Umożliwia włączenie podsystemu, do którego została przypisana dana klawiatura. Wszystkie linie, typu sypialnianego będą automatycznie blokowane.

[04] - Włączenie w tryb wyjścia

Umożliwia włączenie podsystemu, do którego została przypisana dana klawiatura. Wszystkie linie, łącznie z sypialnianymi są włączone po czasie opóźnienia na wyjście.

[05] - [*][9] Włączenie bez opóźnienia na wejście

Po naciśnięciu tego przycisku należy wprowadzić ważny kod użytkownika. Po zakończeniu czasu na wyjście podsystem zostanie włączony w trybie domowym, a czas na wejście zostanie usunięty.

Więcej informacji znajduje się w rozdziale 4.7.10 „[*][9] Włączenie obwodowe bez opóźnienia na wejście.

[06] - [*]+[4] Włącz/Wyłącz gong

Naciśnięcie przycisku spowoduje włączenie funkcji gongu, gdy był on wyłączony lub wyłączenie, gdy był włączony. Aktywacja funkcji może odbywać się jedynie przy wyłączonym systemie z dozoru. Jeżeli w sekcji [023] włączono opcję 7 aktywacja funkcji będzie wymagała podania kodu dostępu.

[07] - Test systemu

Przycisk ten umożliwia szybkie wykonanie testu systemu. Naciśnięcie przycisku jest równoznaczne z wprowadzeniem na klawiaturze [*][6][kod główny][4]. Więcej informacji na temat testu system znajduje się w rozdziale 4.7.7 „[*][6] Funkcje kodu głównego”.

[09] - Włączenie w tryb nocny

Po aktywacji funkcji wszystkie linie obwodowe oraz sypialniane z wyjątkiem linii nocnych wchodzi w stan dozoru. Funkcja działa jedynie w przypadku gdy system jest wyłączony z dozoru, lub włączony w tryb domowy.

W przypadku gdy w systemie nie zaprogramowano linii typu nocnego, to po aktywacji funkcji system włączy się w tryb wyjścia.

[12] - Globalne włączenie domowe

Działa tak jak opcja [03] z tym wyjątkiem iż włącza wszystkie podsystemy do których dostęp ma wprowadzony kod użytkownika. Aktywacja funkcji wymaga podania kodu dostępu.

[13] - Globalne włączenie w tryb wyjścia

Działa tak jak opcja [04] z tym wyjątkiem iż włącza wszystkie podsystemy do których dostęp ma wprowadzony kod użytkownika. Aktywacja funkcji wymaga podania kodu dostępu.

[14] - Globalne wyłączenie

Naciśnięcie tego przycisku wyłącza wszystkie podsystemy do których dostęp ma wprowadzony kod użytkownika. Aktywacja funkcji wymaga podania kodu dostępu.

[16] - Szybkie wyjście

Naciśnięcie przycisku zaprogramowanego jako Szybkie wyjście spowoduje, że centrala umożliwi jednorazowe naruszenie linii opóźnionej w dozoru na czas 2 minut. Pozwala to opuścić obiekt bez wyłączania systemu z dozoru. Więcej informacji znajduje się w rozdziale 5.3.10 „Opcje systemowe, sekcja [015] Trzeci zestaw opcji.

[17] - Uaktywnienie linii wewnętrznych - sypialnianych

Przycisk ten w prosty sposób pozwala na uaktywnienie/dezaktywację linii sypialnianych w przypadku, gdy system został włączony w trybie domowym (naciśnięcie przycisku jest równoznaczne z aktywacją funkcji [*][1] gdy system jest włączony w dozór).

Przycisk działa jedynie w przypadku gdy system jest włączony w dozór i będzie wymagać do aktywacji podania kodu dostępu jeżeli w sekcji [015] opcja 4 jest wyłączona.

[21] - [24] Aktywacja wyjść użytkowych 1 - 4

Pozwala na szybkie uaktywnienie wyjść PGM zaprogramowanych jako Wyjście użytkowe 1 - 4. Naciśnięcie przycisku jest równoważne z wprowadzeniem [*][7][numer wyjścia]. Aktywacja funkcji wymaga podania kodu dostępu.

[29] – Przywołanie grupy linii do blokowania

Przyciśnięcie tego przycisku powoduje aktywację zdefiniowanej w danym podsystemie grupy linii do blokowania. Jeśli w sekcji [023] opcja [4] jest włączona to wywołanie tej funkcji będzie wymagało wprowadzenia kodu użytkownika.

[31] Aktywacja lokalnego PGM

Przyciśnięcie tego przycisku powoduje uaktywnienie wyjścia PGM w klawiaturze.

[32] - Tryb blokowania linii

Przycisk ten umożliwia szybkie wejście w tryb blokowania linii. Wybór funkcji jest równoznaczny z naciśnięciem na klawiaturze [*][1], gdy system jest wyłączony. Jeśli wymagany jest kod użytkownika, to powinien on być wprowadzony przed przystąpieniem do blokowania linii. Jeśli w sekcji [023] opcja [4] jest włączona to wywołanie tej funkcji będzie wymagało wprowadzenia kodu użytkownika.

[33] – Przywołanie linii ostatnio blokowanych

Naciśnięcie tego przycisku powoduje przywołanie linii ostatnio blokowanych. Wybór funkcji jest równoznaczny z naciśnięciem na klawiaturze [999] będąc w menu blokowania linii [*][1]. Jeśli w sekcji [023] opcja [4] jest włączona to wywołanie tej funkcji będzie wymagało wprowadzenia kodu użytkownika.

[34] - [*]+[5] Programowanie kodów użytkownika

Umożliwia szybkie wejście do menu programowania kodów użytkowników. Wybór funkcji jest równoznaczny z naciśnięciem na klawiaturze [*][5]. Po naciśnięciu przycisku należy wprowadzić kod główny. Przycisk aktywny jedynie w przypadku gdy system jest wyłączony z dozoru.

[35] - [*]+[6] Funkcje Użytkownika

Umożliwia szybki dostęp do funkcji użytkownika. Wybór funkcji jest równoznaczny z naciśnięciem na klawiaturze [*][6]. Po naciśnięciu przycisku należy wprowadzić kod dostępu, aby wejść do menu poleceń. Jeżeli w sekcji [023] opcja 8 jest wyłączona, tylko kod główny użytkownika lub kod nadzoru może wejść do menu [*][6].

[37] - Programowanie daty i czasu systemowego

Przyciśnięcie tego przycisku powoduje wejście do funkcji programowania daty i czasu systemowego. Wejście do funkcji wymaga podania kodu dostępu.

[39] - [*]+[2] Wyświetlenie usterek

Przycisk ten umożliwia szybkie wejście w tryb wyświetlania informacji o zaistniałych uszkodzeniach w systemie. Przycisk aktywny jedynie w przypadku gdy system jest wyłączony z dozoru. Jeśli w sekcji [023] opcja [5] jest włączona to wywołanie tej funkcji będzie wymagało wprowadzenia kodu użytkownika.

[40] - [*]+[3] Pamięć alarmów

Przycisk ten umożliwia szybkie wejście w tryb wyświetlania informacji o zapamiętanych alarmach. Przycisk aktywny jedynie w przypadku gdy system jest wyłączony z dozoru. Jeśli w sekcji [023] opcja [6] jest włączona to wywołanie tej funkcji będzie wymagało wprowadzenia kodu użytkownika.

[61] - [68] Wybór podsystemu 1 - 8

Pozwala w łatwy sposób na wybranie Podsystemu 1 - 8. Naciśnięcie i przytrzymanie przycisku przez 2 sekundy powoduje przejście klawiatury do podsystemu do którego przycisk został zaprogramowany.

4.6 Wybór języka klawiatury

Aby zmienić język wyświetlania klawiatury należy:

1. Wejść w tryb programowania instalatorskiego [*][8][kod instalatora],
2. Wprowadzić numer sekcji [000] > [000],
3. Wybrać język przy użyciu kursorów, lub wprowadzić dwucyfrowy numer języka jak podano w tabeli poniżej:

Tabela 4.3 Wybór języka

01	Angielski	15	Grecki
02	Hiszpański	16	Turecki
03	Portugalski	18	Chorwacki
04	Francuzki	19	Węgierski
05	Włoski	20	Rumuński
06	Holenderski	21	Rosyjski
07	Polski	22	Bułgarski
08	Czeski	23	Łotewski
09	Fiński	24	Litewski
10	Niemiecki	25	Ukraiński
11	Szwedzki	26	Słowacki
12	Norweski	27	Serbski
13	Duński	28	Estoński
14	Hebrajski	29	Słoweński

4. Nacisnąć [#], by wyjść.

4.7 [*] Polecenia

Polecenia [*] zapewniają szybki dostęp do podstawowych funkcji systemu.

Dostępne polecenia:

- [*][1] - Blokowanie linii
- [*][2] - Przegląd usterek
- [*][3] - Pamięć alarmów
- [*][4] - Włączenie/ Wyłączenie funkcji gong
- [*][5] - Programowanie kodów użytkownika
- [*][6] - Funkcje kodu głównego systemowego
- [*][7] - Funkcje wyjść użytkowych 1 - 4
- [*][8] - Programowanie instalatorskie
- [*][9] - Włączenie obwodowe bez opóźnienia na wejście
- [*][0] - Szybkie włączenie/Szybkie wyjście

Będąc w menu poleceń [*] nacisnąć przycisk [*] by wybrać opcję, lub [#] by wyjść z bieżącej opcji. Na klawiaturach LCD przewijać opcje za pomocą kursorów.

4.7.1 [*][1] Blokowanie linii / Aktywacja linii sypialnianych po włączeniu domowym

Polecenie klawiatury [*][1] może być używane do blokowania pojedynczych linii, lub grup linii. Może być użyte, gdy użytkownik chce zachować dostęp do pomieszczeń należących do włączanego Podsystemu, lub do blokowania błędnie działającej linii (np. uszkodzenie przewodów, złe styki) do momentu przeprowadzenia czynności naprawczych.

Podsystem mający linię/linie zablokowaną może zostać włączony - linie zablokowane nie będą wywoływać alarmu.

Gdy podsystem zostanie wyłączony z dozoru, wszystkie linie, które zostały zablokowane komendą [*][1] zostaną automatycznie odblokowane dotyczy to wszystkich typów linii z wyjątkiem linii 24 godzinnych.

Jeżeli opcja „Kod Wymagany do blokowania” jest włączona, to do blokowania linii jest wymagane wprowadzenie kodu użytkownika. Blokowania linii można dokonać tylko przy użyciu kodów użytkowników z ustawioną opcją blokowania (patrz sekcja [*][5]).

Uwaga! Blokowania linii można dokonać wyłącznie przy wyłączonym Podsystemie.

Aby zablokować linię przy pomocy klawiatury LCD należy:

1. Upewnić się że system został wyłączony z dozoru.
2. Nacisnąć [*] by wejść do menu poleceń. Na wyświetlaczu klawiatury pojawi się komunikat: Wciśn. [*] by blokada linii.
3. Nacisnąć [1] lub [*], następnie kod użytkownika, (jeśli jest wymagany).
4. Wprowadzić trzycyfrową cyfrę oznaczającą numer zablokowanej linii, lub też wybrać linię przy pomocy kursorów [<] [>], i zaakceptować wybór [*].

W momencie zablokowania danej linii w prawym dolnym rogu wyświetlacza pojawi się litera „B” informująca, że dana linia jest zablokowana. Linie otwarte oznaczone są literą „O”.

5. Aby odblokować linię należy powtórzyć procedurę opisaną powyżej. Litera „B” zniknie z dolnej części wyświetlacza informując, że dana linia została odblokowana.
6. Nacisnąć [#] by wyjść z opcji blokowania linii.

Aby zablokować linię przy pomocy klawiatur LED, lub ikonowych należy:

1. Upewnić się że system został wyłączony z dozoru.
2. Wprowadzić [*][1], następnie kod użytkownika, (jeśli jest wymagany).
3. Wprowadzić trzy cyfrową wartość oznaczającą numer zablokowanej linii. Zapali się dioda lub cyfra zablokowanej linii.
4. Aby odblokować linię należy powtórzyć procedurę opisaną powyżej. Na klawiaturach LED dioda zablokowanej linii zgaśnie.
5. Nacisnąć [#] by wyjść z opcji blokowania linii.

Uwaga! Klawiatury LED wyświetlają jedynie status pierwszych 16 zablokowanych linii.

Dodatkowe funkcje menu blokowania linii

W menu [*][1] dostępne są dodatkowe funkcje:

Blokada linii otwartych

Wyświetlone zostają wszystkie otwarte lub zablokowane linie. Użyć kursorów, by przejrzeć linie. Przy liniach otwartych w prawym rogu wyświetlacza będzie widnieć litera „O”. By zablokować wybraną linię należy nacisnąć [*]. Przy liniach zablokowanych w prawym rogu wyświetlacza będzie widnieć litera „B”.

Uwaga! Linie na których występują usterki, lub sabotaże należy blokować ręcznie.

Grupa linii do zablokowania

Wyświetlona zostaje grupa linii zwykle blokowanych. Nacisnąć [*] by zablokować wszystkie linie z tej grupy.

Programowanie grupy linii do zablokowania

Aby zaprogramować grupę linii do blokowania, należy zablokować wszystkie żądane linie, następnie wybrać Opcje blokowania > Programuj grupę linii. Wybrane linie zostaną przypisane do grupy linii do blokowania. Nacisnąć [#] by wyjść.

W celu zaprogramowania grupy linii do blokowania należy użyć kodu głównego, lub kodu nadzoru z dostępem do podsystemu do którego linie zostały przypisane.

Wywołanie ostatniej grupy linii zablokowanych

Nacisnąć [*] będąc w menu blokowania linii by przywołać grupę linii ostatnio zablokowanych.

Usunięcie blokad linii

Nacisnąć [*] by usunąć wszystkie blokady.

Skróty w menu blokowania linii [*][1]

- 991 - Grupa linii do zablokowania,
- 995 - Programowanie grupy linii do zablokowania,
- 998 - Blokada linii otwartych,
- 999 - Wywołanie ostatniej grupy linii zablokowanych,
- 000 - Usunięcie blokad linii.

4.7.2 [*][1] Gdy system jest włączony w dozór

Gdy system jest włączony w dozór, naciśnięcie [*][1] przełącza pomiędzy trybem domowym, trybem wyjścia a trybem nocnym. Jeżeli w systemie zaprogramowano linie nocne, naciśnięcie [*][1] spowoduje wyświetlenie komunikatu z prośbą o podanie kodu , jeżeli tak zaprogramowano, oraz wygenerowanie dźwięku potwierdzenia i zmianę trybu włączenia systemu.

Uwaga! Jeżeli w sekcji [022], opcja 5 jest włączona system nie przełączy się z trybu wyjścia w tryb domowy.

Aby linia posiadała funkcję blokowania, należy włączyć w opcjach linii opcję blokowania. (patrz sekcja [002] Opcje linii, opcja 04).

Linie napadowe nie powinny znajdować się w grupach linii do zablokowania.

Zablokowana linia przez funkcję [*][1] nie będzie generowała alarmów, usterek oraz stanów sabotaży.

Jeżeli zablokowana została linia 24h, przed zdjęciem z niej blokady należy upewnić się że powróciła do stanu normalnego.

4.7.3 [*][2] Przegląd usterek

W systemie przeprowadzana jest stała kontrola funkcjonowania poszczególnych elementów. Uszkodzenie w systemie sygnalizowane jest świeceniem diody „USTERKA” i powtarzaniem przez brzęczyk klawiatury krótkiego, podwójnego sygnału dźwiękowego, w odstępach 10 sekundowych (usterka zasilania AC nie będzie sygnalizowana przez brzęczyki klawiatury). Sygnał dźwiękowy może zostać wyciszony przez naciśnięcie przycisku [#].

Usterki mogą być przeglądane w każdym momencie pracy systemu. Można tak zaprogramować system by pokazywał wszystkie usterki w czasie dozoru lub tylko usterki linii pożarowych. Więcej informacji znajduje się w sekcji [013], opcja 3 . Wejście do menu [*][2] może wymagać podania kodu użytkownika. Patrz sekcja [023], opcja 5.

Aby przejrzeć usterki występujące w systemie należy:

- Nacisnąć [*][2] by wejść do menu przeglądu usterek.
- Na klawiaturach LCD za pomocą kursorów przejść do usterki, następnie nacisnąć [*] by zostały wyświetlone szczegółowe informacje o usterce. Nazwa linii oraz rodzaj uszkodzenia zostanie wyświetlony na wyświetlaczu klawiatury.
- Na klawiaturach LED/Ikonowych ikona lub dioda numeru linii będzie świecić informując o występującej usterce w systemie (Np. świecenie diody 1 linii oznacza usterkę „Wymagany serwis”). Aby uzyskać więcej informacji o usterce, na klawiaturze numerycznej nacisnąć cyfrę odpowiadającą świecącej diodzie. Świecenie diody linii 1 - 12 wskazuje jedną z poniżej opisanych usterek:

Usterka 01 - Wymagany serwis:

[01] Usterka w obwodzie sygnalizatorów: Obwód sygnalizatorów został przerwany.

[02] Zakłócenia radiowe: Moduł HSM2HOST8 wykrył zakłócenia radiowe.

[03] Usterka na wyjściu AUX: Wyjście AUX centrali alarmowej, modułu HSM2204, lub HSM2300 jest przeciążone.

[04] Utrata czasu: Czas systemowy i data wymagają zaprogramowania.

[05] Usterka wyjścia 1: Wyjście 1 na module HSM2204 jest otwarte.

Usterka 02 - Usterka akumulatora:

[01] Usterka akumulatora centrali: Napięcie akumulatora (pod obciążeniem) spadło poniżej 11.5V. Anulowanie usterki nastąpi gdy poziom napięcia wzrośnie powyżej 12.5V.

[02] Brak akumulatora w centrali: Brak podłączonego akumulatora do centrali alarmowej.

[04] Moduły HSM2204 01 - 04 usterka akumulatora: Napięcie akumulatora podłączonego do HSM2204 spadło poniżej 11.5V.

[05] Moduły HSM2204 01 - 04, brak akumulatora: Brak podłączonego akumulatora do modułu HSM2204.

[07] Moduły HSM2300 01 - 04 usterka akumulatora: Napięcie akumulatora podłączonego do HSM2300 spadło poniżej 11.5V.

[08] Moduły HSM2300 01 - 04 brak akumulatora: Brak podłączonego akumulatora do modułu HSM2300.

Usterka 03 - Usterka niskie napięcia magistrali:

[01] HSM2HOST niskie napięcie magistrali: Napięcie na wejściu AUX modułu HSM2HOST spadło poniżej 6.3V.

[02] Klawiatury 01 - 16 niskie napięcie magistrali: Napięcie na magistrali klawiatury przewodowej spadło poniżej 6.9V (dla klawiatur ikonowych oraz LCD z wbudowanym modułem odbiornika radiowego, oraz dla modeli bez odbiorników 7.7V).

[04] Moduły HSM2108 01 - 15 niskie napięcie magistrali: Napięcie na magistrali modułu HSM2108 spadło poniżej 5.9V.

[05] Moduły HSM2300 01 - 04 niskie napięcie magistrali: Napięcie na magistrali modułu HSM2300 spadło poniżej 6.9V.

[06] Moduły HSM2204 01 - 04 niskie napięcie magistrali: Napięcie na magistrali modułu HSM2204 spadło poniżej 6.9V.

[08] Moduły HSM2208 01 - 16 niskie napięcie magistrali: Napięcie na magistrali modułu HSM2208 spadło poniżej 5.9V.

[09] Moduł HSM2955 niskie napięcie magistrali: Napięcie na magistrali modułu spadło poniżej 9.65V.

Usterka 04 - Usterka zasilania AC

[01] - Linia 001 - 128 usterka sieci AC: Wykryto usterkę zasilania AC czujki PG8934 PIR + kamera.

[03] - Sygnalizator 01 - 16 usterka sieci AC: Wykryto usterkę zasilania AC sygnalizatora.

[04] - Retransmiter 01 - 08 usterka sieci AC: Wykryto usterkę zasilania AC retransmitera.

[05] - HSM2300 01 - 04 usterka sieci AC: Wykryto usterkę zasilania AC modułu HSM2300.

[06] - HSM2204 01 - 04 usterka sieci AC: Wykryto usterkę zasilania AC modułu HSM2204.

[07] - Usterka zasilania centrali alarmowej: Wykryto usterkę zasilania AC centrali alarmowej.

Usterka 05 - Usterki urządzeń

[01] - Linia 001 - 128: Usterka linii. W zależności od usterki zostaną wyświetlone dodatkowe informacje na klawiaturze LCD: usterka pożarowa (PG8916, PG8926, PG8936), usterka wysoka temp. (PG8946), usterka niska temp. (8905), usterka tlenku węgla (PG8913), rozłączona sonda (PG8905). Usterka generowana jest także w przypadku zwarcia na liniach przewodowych sparametryzowanych podwójnym rezystorem, a także w przypadku braku sygnału nadzoru generowanego przez czujkę bezprzewodową.

[02] - Klawiatura 01 - 16: Wykryto stan usterki klawiatury bezprzewodowej lub przewodowej.

[03] - Sygnalizator 01 - 16: Wykryto usterkę sygnalizatora bezprzewodowego.

[04] - Retransmitter 01 - 08: Wykryto usterkę retransmitera (brak sygnału nadzoru lub brak zasilania AC/DC).

Usterka 06 - Usterki niskiego napięcia baterii

[01] - Linia 001 - 128: Wykryto niski stan napięcia baterii linii bezprzewodowej.

[02] - Klawiatura 01 - 16: Wykryto niski stan napięcia baterii klawiatury bezprzewodowej.

[03] - Sygnalizator 01 - 16: Wykryto niski stan napięcia baterii sygnalizatora bezprzewodowego.

[04] - Retransmitter 01 - 08: Wykryto niski stan napięcia baterii retransmitera bezprzewodowego.

[05] - Użytkownik 01 - 1000: Wykryto niski stan napięcia baterii pilota bezprzewodowego.

Usterka 07 - Usterki sabotaży urządzeń

[01] - Linia 001 - 128: Wykryto sabotaż linii bezprzewodowej, lub linii przewodowej sparametryzowanej podwójnym rezystorem.

[02] - Klawiatura 01 - 16: Wykryto sabotaż przewodowej, lub bezprzewodowej klawiatury.

[03] - Sygnalizator 01 - 16: Wykryto sabotaż sygnalizatora bezprzewodowego.

[04] - Retransmitter 01 - 08: Wykryto sabotaż retransmitera bezprzewodowego.

[05] - Stacja audio: Stacja audio podłączona do HSM2955 jest w sabotażu.

Usterka 08 - Usterki braku testu nadzoru

[01] - Linia 001 - 128. Brak sygnału nadzoru: Brak sygnału testu nadzoru z linii przez 13 minut. Ta usterka uniemożliwia włączenie systemu do momentu jej usunięcia lub potwierdzenia w menu [*][2].

[02] - Klawiatura 01 - 16. Brak sygnału nadzoru: Brak sygnału testu nadzoru z klawiatury bezprzewodowej przez 13 minut.

[03] - Sygnalizator 01 - 16. Brak sygnału nadzoru: Brak sygnału testu nadzoru z sygnalizatora bezprzewodowego przez 13 minut.

[04] - Retransmitter 01 - 08. Brak sygnału nadzoru: Brak sygnału testu nadzoru z retransmitera bezprzewodowego przez 13 minut.

Usterka 09 - Usterki nadzoru modułów

[01] - HSM2HOST8 brak odpowiedzi.

[02] - Klawiatura 01 - 16 brak odpowiedzi.

[04] - HSM2108 01 - 15 brak odpowiedzi.

[05] - HSM2300 01 - 04 brak odpowiedzi.

[06] - HSM2204 01 - 04 brak odpowiedzi.

[08] - HSM2208 01 - 16 brak odpowiedzi.

[09] - HSM2955 brak odpowiedzi.

Usterka 10 - Usterki sabotaży modułów

[01] - HSM2HOST8 sabotaż.

[02] - Klawiatura 01 - 16 sabotaż.

[04] - HSM2108 01 - 15 sabotaż.

[05] - HSM2300 01 - 04 sabotaż.

[06] - HSM2204 01 - 04 sabotaż.

[08] - HSM2208 01 - 16 sabotaż.

[09] - HSM2955 sabotaż.

Usterka 11 - Usterki komunikacji

[01] - Usterka monitoringu linii telefonicznej MLT: Linia telefoniczna została odłączona od centrali alarmowej.

[02] - Odbiornik 01 - 04 Usterka: Usterka komunikacji z odbiornikiem.

[03] - Nadajnik usterka blokady SIM: Karta SIM używana w nadajniku ma podany nieprawidłowy kod PIN.

[04] - Nadajnik usterka zasięgu GSM: Usterka zasięgu, niskiej siły sygnału, braku sieci GSM/GPRS.

[05] - Nadajnik usterka Ethernet: Brak połączenia Ethernetowego. Nie zaprogramowano prawidłowego adresu IP, lub moduł nie mógł pobrać adresu IP poprzez DHCP.

[06] - Odbiornik 01 - 04 nie obecny: Nadajnik niezdolny do inicjalizacji odbiornika.

[07] - Odbiornik 01 - 04 nadzór: Nadajnik niezdolny do komunikacji z odbiornikiem.

[09] - Nadajnik usterka: Nadajnik przestał odpowiadać na sygnały kontrolne.

[10] - Nadajnik usterka komunikacji: Nadajnik nie może się skomunikować, kod zdarzenia wewnętrznego nie został wygenerowany przez centralę alarmową.

Usterka 12 - Usterki sygnału RF

- [01] - Linia 001 - 128 usterka sygnału RF: Usterka występuje w przypadku gdy linia (czujka) traci synchronizację z siecią bezprzewodową, lub nie została zsynchronizowana (przyciśnięcie przycisku enroll) z siecią po przypisaniu do niej.
- [02] - Klawiatura 01 - 16 usterka sygnału RF: Usterka występuje w przypadku gdy klawiatura bezprzewodowa traci synchronizację z siecią bezprzewodową, lub nie została zsynchronizowana (przyciśnięcie na raz [*] i [1]) z siecią po przypisaniu do niej.
- [03] - Sygnalizator 01 - 16 usterka sygnału RF: Usterka występuje w przypadku gdy sygnalizator bezprzewodowy traci synchronizację z siecią bezprzewodową, lub nie został zsynchronizowany (przyciśnięcie przycisku enroll) z siecią po przypisaniu do niej.
- [04] - Retransmitter 01 - 08 usterka sygnału RF: Usterka występuje w przypadku gdy retransmitter bezprzewodowy traci synchronizację z siecią bezprzewodową, lub nie został zsynchronizowany (przyciśnięcie przycisku enroll) z siecią po przypisaniu do niej.
- [05] - Pilot bezprzewodowy 01 - 32 usterka sygnału RF: Usterka występuje w przypadku gdy pilot bezprzewodowy traci synchronizację z siecią bezprzewodową, lub nie został zsynchronizowany (przyciśnięcie na pilocie [*] i przytrzymanie do zaświecenia się pomarańczowej diody) z siecią po przypisaniu do niej.

Usterka [1] - Wymagany serwis - aby uzyskać więcej informacji należy nacisnąć [01]

Usterka	Rozwiązanie problemu
[01] Usterka w obwodzie sygnalizatorów Przerwa w obwodzie sygnalizatorów	<ul style="list-style-type: none"> • Odłączyć przewody od zacisków BELL(+), BELL(-), zmierzyć oporność przewodów. • Nieskończoność wskazuje na uszkodzony przewód lub uszkodzenie sygnalizatora. • Podłączyć pomiędzy zaciski BELL(+), BELL(-) rezystor o wartości 1KΩ. Sprawdzić czy usterka ustąpiła.
[02] Zakłócenia radiowe Zakłócenia odbiornika bezprzewodowego	<ul style="list-style-type: none"> • Przejrzeć rejestr zdarzeń w celu określenia usterki, • Jeżeli w rejestrze jest zapis „Zakłócenia Radiowe”, znaleźć źródło zakłóceń. • Aby wyłączyć detekcję zakłóceń radiowych:[804], podsekcja [801]
[03] Usterka wyjścia AUX	<ul style="list-style-type: none"> • Sprawdzić czy pomiędzy AUX+, AUX- nie ma zwarcia. • Upewnić się że pobór prądu podłączonych urządzeń nie przekracza obciążalności prądowej wyjścia AUX.
[04] Utrata czasu	<p>Zaprogramować czas i datę</p> <ul style="list-style-type: none"> • Wprowadzić [*][6][kod główny], nacisnąć 01 • Zaprogramować czas i datę w formacie GG:MM, MM/DD/RR <p>Przykład: dla 18:00, czerwiec 29, 2010 Wprowadzić [18] [00] [06] [29] [10]</p>
[05] Usterka wyjścia 1 Wyjście 1 na module HSM2204 jest otwarte	<ul style="list-style-type: none"> • Jeżeli wyjście nr 1 jest nie używane należy sprawdzić czy pomiędzy zaciskiem wyjścia nr 1 a AUX podłączony jest rezystor o wartości 1KΩ. • Jeżeli wyjście nr 1 jest używane, odłączyć przewody od wyjścia AUX i wyjścia nr 1, mierzyć oporność przewodów, nieskończona rezystancja wskazuje na przerwę w przewodzie.

Usterka [2] - Usterka akumulatora - aby uzyskać więcej informacji należy nacisnąć [02]

Usterka	Rozwiązanie problemu
[1] Usterka akumulatora centrali Napięcie akumulatora podłączonego do centrali ma wartość poniżej 11.5VDC Usterka zniknie dopiero po naładowaniu akumulatora do wartości minimum 12.5VDC.	<ul style="list-style-type: none"> • Nowy akumulator może potrzebować 1h do naładowania się. • Należy sprawdzić, czy napięcie na zaciskach AC wynosi 16 - 18VAC. W razie potrzeby wymienić transformator. • Odłączyć przewody akumulatora i sprawdzić napięcie ładowania akumulatora mierzone na zaciskach (minimum 13.7 - 13.8VDC) • Podłączyć akumulator, odłączyć zasilanie AC, następnie sprawdzić czy napięcie mierzone na zaciskach akumulatora wynosi co najmniej 12.5VDC.
[02] Brak akumulatora w centrali Centrala wykryła brak akumulatora lub jego zwarcie	<ul style="list-style-type: none"> • Sprawdzić czy akumulator jest podłączony, • Zastosować się do wskazówek opisanych przy „Usterce akumulatora centrali”.
[04] Moduły HSM2204 01 - 04 Usterka akumulatora. Napięcie akumulatora spadło poniżej 11.5VDC.	<ul style="list-style-type: none"> • Podładować akumulator, spadek napięcia może być spowodowany długotrwałym zanikiem zasilania AC, • Wymienić akumulator, w przypadku gdy szybko się rozładowuje.
[05] Moduły HSM2204 01 - 04 Brak akumulatora Wprowadzić [05] aby stwierdzić który z modułów sygnalizuje usterkę	<ul style="list-style-type: none"> • Sprawdzić czy akumulator jest podłączony, • Zastosować się do wskazówek opisanych przy „Usterce akumulatora centrali”.
[07] Moduły HSM2300 1 - 4 Usterka akumulatora Wprowadzić [07] aby stwierdzić który z modułów sygnalizuje usterkę	<ul style="list-style-type: none"> • Podładować akumulator, spadek napięcia może być spowodowany długotrwałym zanikiem zasilania AC, • Wymienić akumulator, w przypadku gdy szybko się rozładowuje.
[08] Moduły HSM2300 01 - 04 Brak akumulatora Wprowadzić [08] aby stwierdzić który z modułów sygnalizuje usterkę	<ul style="list-style-type: none"> • Sprawdzić czy akumulator jest podłączony, • Zastosować się do wskazówek opisanych przy „Usterce akumulatora centrali”.

Usterka [3] - Niskie napięcie magistrali - aby uzyskać więcej informacji należy nacisnąć [03]	
Usterka	Rozwiązanie problemu
[01] HSM2HOST niskie napięcie magistrali. Napięcie na wejściu AUX modułu spadło poniżej 6.3V	<ul style="list-style-type: none"> • Sprawdzić czy napięcie na module ma wartość podaną w dokumentacji modułu, • Sprawdzić czy magistrala nie jest dłuższa niż określono w specyfikacji, • Sprawdzić napięcie akumulatora podłączonego do centrali, • Usterka powinna zniknąć po powrocie zasilania AC i naładowaniu akumulatora, • Odłączyć zasilanie AC, pozwolić by centrala działała na samym akumulatorze. Sprawdzić czy napięcie na module ma wartość podaną w dokumentacji modułu,
[02] Klawiatury 01-16 niskie napięcie magistrali Wprowadzić [02] w celu weryfikacji na których klawiaturach napięcie magistrali spadło poniżej 6.9V. Dla wersji klawiatur z odbiornikiem radiowym usterka zostanie wygenerowana przy napięciu poniżej 7.7V	
[04] HSM2108 niskie napięcie magistrali. Wprowadzić [04] w celu weryfikacji na których modułach napięcie magistrali spadło poniżej 5.9V.	
[05] HSM2300 niskie napięcie magistrali. Wprowadzić [05] w celu weryfikacji na których modułach napięcie magistrali spadło poniżej 6.9V.	
[06] HSM2204 niskie napięcie magistrali. Wprowadzić [06] w celu weryfikacji na których modułach napięcie magistrali spadło poniżej 6.9V.	
[08] HSM2208 niskie napięcie magistrali. Napięcie na wejściu AUX modułu spadło poniżej 5.9V	

Usterka [4] - Usterka zasilania AC - aby uzyskać więcej informacji należy nacisnąć [04]	
Usterka	Rozwiązanie problemu
[01] Linie 001-128 AC [03] Sygnalizator 01 - 16 AC [04] Retransmitter 01-08 AC [05] HSM2300 01-04 AC [06] HSM2204 01-04 AC [07] Centrala alarmowa	<ul style="list-style-type: none"> • Należy sprawdzić, czy napięcie na zaciskach AC wynosi 16 - 18VAC. W razie potrzeby wymienić transformator.

Usterka [5] - Usterki urządzeń - aby uzyskać więcej informacji należy nacisnąć [05]	
Usterka	Rozwiązanie problemu
[01] Usterka linii 001-128 Wprowadzić [01], aby sprawdzić które linie mają usterki. Usterka ta generowana jest w przypadku utraty nadzoru czujki bezprzewodowej, lub zwarcia na linii przewodowej sparametryzowanej podwójnym rezystorem DEOL	<ul style="list-style-type: none"> • Sprawdzić czy linie pożarowe są parametryzowane pojedynczym rezystorem 5.6KΩ (linia typu NO). • Odłączyć przewody od zacisków Z i COM i zmierzyć oporność przewodów - nieskończona rezystancja wskazuje na przerwę w przewodach lub brak rezystora. • Podłączyć rezystor 5.6KΩ na zaciskach Z i COM. Sprawdzić czy usterka ustąpiła. • Dla linii bezprzewodowych wykonać test lokalizacji, zmienić lokalizację urządzenia jeżeli test wykazał złą lokalizację.
[02] Usterka klawiatury 01-16. Wprowadzić [02], aby sprawdzić które klawiatury mają usterki. Usterka ta generowana jest w przypadku utraty nadzoru klawiatury bezprzewodowej	<ul style="list-style-type: none"> • Wykonać test lokalizacji klawiatury bezprzewodowej, zmienić lokalizację urządzenia jeżeli wymagane.
[03] Usterka sygnalizatora 01-16. Usterka ta generowana jest w przypadku utraty nadzoru sygnalizatora bezprzewodowego	<ul style="list-style-type: none"> • Wykonać test lokalizacji sygnalizatora bezprzewodowego, zmienić lokalizację urządzenia jeżeli wymagane.
[04] Usterka retransmitera 01-08. Usterka ta generowana jest w przypadku utraty nadzoru retransmitera, lub z powodu braku zasilania AC/DC urządzenia	<ul style="list-style-type: none"> • Wykonać test lokalizacji retransmitera, zmienić lokalizację urządzenia jeżeli wymagane.
Dodatkowe usterki: • Pożarowa (PG8916, PG8926, PG8936) • Gazu (PG8923) • Temperatury (PG8946)	<ul style="list-style-type: none"> • Zimna (PG8905) • Tlenku węgla CO (PG8913) • Sonda odłączona (PG8905, PG8985)

Usterka [6] - Usterki niskiego napięcia baterii - aby uzyskać więcej informacji należy nacisnąć [06]

Usterka	Rozwiązanie problemu
[01] Linie 001-128 [02] Klawiatury 01-16 [03] Sygnalizatory 01-16 [04] Retransmitery 01-08 [05] Użytkownik (pilot) 01-95 Jedno lub więcej urządzeń bezprzewodowych ma usterkę niskiego napięcia baterii.	<ul style="list-style-type: none"> • Sprawdzić działanie czujki, • Sprawdzić czy sabotaż urządzenia oraz niski stan baterii został usunięty, a kod o tym zdarzeniu został wysłany na stację monitorowania. • Poprzez wejście do menu usterek [*][2] sprawdzić które urządzenie wykazuje usterkę niskiego stanu napięcia baterii.

Usterka [7] - Usterki sabotażu urządzeń - aby uzyskać więcej informacji należy nacisnąć [07]

Usterka	Rozwiązanie problemu
[01] Linie 001-128 [02] Klawiatury 01-16 [03] Sygnalizatory 01-16 [04] Retransmitery 01-08 [05] Stacja audio HSM2955 Sabotaż linii dozorowej typu DEOL	<ul style="list-style-type: none"> • Sprawdzić czy styk sabotażowy jest prawidłowo przymocowany do ściany, • Odłączyć przewody od zacisków I/O i COM i zmierzyć oporność przewodów • Podłączyć rezystor 5.6KΩ na zaciskach I/O i COM. Sprawdzić czy usterka ustąpiła
Na jednym lub więcej urządzeń bezprzewodowych występuje sabotaż	<ul style="list-style-type: none"> • Sprawdzić czy obudowa urządzenia jest zamknięta, • Sprawdzić czy urządzenie zostało prawidłowo zainstalowane na ścianie, • Naruszyć a następnie zamknąć styk sabotażowy urządzenia. Jeżeli usterka sabotażu nadal jest obecna, wymienić urządzenie.

Usterka [8] - Usterki braku testu nadzoru - aby uzyskać więcej informacji należy nacisnąć [08]

Usterka	Rozwiązanie problemu
[01] Linie 001-128 [02] Klawiatury 01-16 [03] Sygnalizatory 01-16 [04] Retransmitery 01-08 HSM2HOST nie otrzymał od urządzenia bezprzewodowego sygnału nadzoru w przeciągu 13 minut. Włączenie systemu nie będzie możliwe do momentu potwierdzenia usterki w menu [*][2], lub jej usunięcia	<ul style="list-style-type: none"> • Otworzyć/zamknąć urządzenie, nacisnąć przycisk na klawiaturze, lub naruszyć styk sabotażowy, • Sprawdzić czy urządzenie fizycznie jest na obiekcie, • Sprawdzić usterki urządzeń (usterka baterii), • Sprawdzić bieżącą siłę sygnału, oraz siłę przez kolejne 24h, • Wymienić baterię, • Wymienić urządzenie.

Usterka [9] - Usterki nadzoru modułów - aby uzyskać więcej informacji należy nacisnąć [09]

Usterka	Rozwiązanie problemu
[01] HSM2HOST [02] Klawiatury 01-16 [04] HSM2108 01-15 [05] HSM2300 01-04 [06] HSM2204 01-04 [08] HSM2208 01-04 [09] HSM2955 Brak sygnału nadzoru z przypisanego modułu	<ul style="list-style-type: none"> • Moduły po podłączeniu są natychmiastowo przypisane i nadzorowane. Jeżeli moduł został usunięty z systemu lub zmieniono adres klawiatury, należy wykonać procedurę wyszukiwania modułów, • Przejrzeć rejestr zdarzeń w celu identyfikacji który z modułów ma usterkę nadzoru, • Aby wykonać procedurę wyszukiwania modułów należy: • Wprowadzić numer sekcji [902], • Wybrać wyszukiwanie automatyczne lub ręczne. • Wprowadzić numer sekcji [903], aby wyświetlić moduły podłączone do magistrali Corbus.

Usterka [10] - Usterki sabotażu modułów - aby uzyskać więcej informacji należy nacisnąć [10]

Usterka	Rozwiązanie problemu
[01] HSM2HOST [02] Klawiatury 01-16 [04] HSM2108 01-15 [05] HSM2300 01-04 [06] HSM2204 01-04 [08] HSM2208 01-04 [09] HSM2955 Na jednym lub kilku modułach występuje usterka sabotażu	<ul style="list-style-type: none"> • Sprawdzić czy zacisk TMP na modułach HSM2108, HSM2300, HSM2204, i HSM2208 jest zwarty do masy (w przypadku gdy styk sabotażowy nie jest używany), • Sprawdzić czy obudowa modułu jest zamknięta, • Sprawdzić czy moduł jest prawidłowo zainstalowany do powierzchni. • Naruszyć a następnie zamknąć styk sabotażowy modułu. Jeżeli usterka sabotażu nadal jest obecna, wymienić moduł.

Usterka [11] - Usterki komunikacji - aby uzyskać więcej informacji należy nacisnąć [11]	
Usterka	Rozwiązanie problemu
[01] Usterka Monitoringu linii telefonicznej Napięcie na zaciskach linii telefonicznej TIP, RING jest niższe niż 3VDC.	<ul style="list-style-type: none"> Należy zmierzyć napięcie na zaciskach TIP, RING centrali alarmowej: bez podniesienia słuchawki - około 50VDC. z podniesioną słuchawką - około 5VDC. Podłączyć linię telefoniczną bezpośrednio do zacisków TIP, RING. Po usunięciu problemu sprawdzić okablowanie, lub wtyczkę telefoniczną.
[02] Odbiornik 01-04 System nie połączył się z odbiornikiem stacji monitorowania po próbie połączenia z zaprogramowanymi numerami telefonów. Wprowadzić [02], by sprawdzić na który numer telefonu system się nie połączył.	<ul style="list-style-type: none"> Należy zmierzyć napięcie na zaciskach TIP, RING centrali alarmowej (bez podniesionej słuchawki około 50VDC, z podniesioną słuchawką 5VDC). Sprawdzić czy zaprogramowany numer telefonu jest prawidłowy. Jeżeli do połączenia używany jest nadajnik GSM/GPRS, TCP/IP, należy sprawdzić czy zaprogramowano poprawny adres IP.
[03] Nadajnik usterka blokady SIM Karta SIM ma włączony kod PIN	<ul style="list-style-type: none"> Więcej informacji znajduje się w instrukcji instalacji i programowania alternatywnego nadajnika.
[04] Nadajnik usterka zasięgu GSM Nadajnik wykrył usterkę sieci GSM, słabą siłę sygnału, lub usterkę karty SIM	<ul style="list-style-type: none"> Więcej informacji znajduje się w instrukcji instalacji i programowania alternatywnego nadajnika.
[05] Nadajnik usterka sieci TCP/IP Nadajnik wykrył brak sieci TCP/IP	<ul style="list-style-type: none"> Więcej informacji znajduje się w instrukcji instalacji i programowania alternatywnego nadajnika.
[06] Odbiornik 01-04 nieobecny Utrata nadzoru nadajnika, lub brak inicjalizacji z odbiornikiem	<ul style="list-style-type: none"> Więcej informacji znajduje się w instrukcji instalacji i programowania alternatywnego nadajnika.
[07] Odbiornik 01-04 usterka nadzoru System alarmowy stracił komunikację z nadajnikiem GSM/GPRS lub TCP/IP	<ul style="list-style-type: none"> Więcej informacji znajduje się w instrukcji instalacji i programowania alternatywnego nadajnika.
[09] Nadajnik usterka Nadajnik przestał odpowiadać na sygnały kontrolne. Usterka jest wyświetlana w menu [*][2] i zostaje zapisana w rejestrze zdarzeń	<ul style="list-style-type: none"> Więcej informacji znajduje się w instrukcji instalacji i programowania alternatywnego nadajnika.
[10] Nadajnik usterka komunikacji	<ul style="list-style-type: none"> Więcej informacji znajduje się w instrukcji instalacji i programowania alternatywnego nadajnika.

Usterka [12] - Usterki sygnału RF - aby uzyskać więcej informacji należy nacisnąć [12]	
Usterka	Rozwiązanie problemu
[01] Linie 001-128 [02] Klawiatury 001-16 [03] Sygnalizatory 001-16 [04] Retransmitery 01-08 [05] Użytkownik 001-16 Urządzenie jest poza synchronizacją z siecią bezprzewodową, lub nie zostało synchronizowane po przypisaniu do systemu	<ul style="list-style-type: none"> Sprawdzić czy urządzenie fizycznie znajduje się na obiekcie, Sprawdzić bieżącą siłę sygnału, oraz siłę przez kolejne 24h, Wymienić baterię, lub naruszyć styk sabotażowy urządzenia, Przypisać urządzenie ponownie.

Przed kontaktem z pomocą techniczną należy zaopatrzyć się w informacje dotyczące:

- Modelu, oraz wersji posiadanej centrali alarmowej (np.: HS2064, ver 1.1).

Uwaga! Wersję centrali alarmowej można odczytać z każdej klawiatury LCD po wejściu w tryb programowania instalatorskiego [*][8][kod instalatora][900]. Informacja o wersji centrali alarmowej, znajduje się także na naklejce umieszczonej na płycie PCB urządzenia.

- Listę urządzeń podłączonych do centrali alarmowej (np.: HSM2108, HSM2HOST, itp).

4.7.4 [*][3] Pamięć alarmów

Dioda lub ikona „PAMIĘĆ” będzie świeciła, jeżeli podczas ostatniego włączenia centrali wystąpił alarm, sabotaż lub w czasie wyłączenia centrali wystąpił alarm z linii 24 godzinnych. Aby przejrzeć pamięć alarmów należy nacisnąć [*][3], dioda lub ikona „PAMIĘĆ” będzie migać i zapalać się diody lub cyfry linii, które zostały naruszone lub sabotowane. Przy ponownym włączeniu systemu w dozor dioda lub ikona „PAMIĘĆ” gaśnie.

Funkcje można zaprogramować tak, aby wejście do niej wymagało podania kodu dostępu. Patrz sekcja [023], opcja 6.

Istnieje możliwość zaprogramowania także przycisku funkcyjnego „Pamięć alarmów”, patrz rozdział 4.5 „Przyciski funkcyjne klawiatur”.

4.7.5 [*][4] Włączenie/Wyłączenie funkcji gongu

Po włączeniu funkcji gongu klawiatura emituje sześć krótkich sygnałów dźwiękowych przy naruszeniu linii, a następnie jej przywróceniu. Dotyczy to wyłącznie linii z włączoną opcją gongu (patrz sekcje [861] - [876], podsekcje [101] - [228]).

Istnieje możliwość zaprogramowania także przycisku funkcyjnego „Gong”, patrz rozdział 4.5 „Przyciski funkcyjne klawiatur”. Aktywacja/dezaktywacja funkcji może wymagać podania kodu dostępu, patrz sekcja [023], opcja 7.

Dla każdej linii można zaprogramować następujące dźwięki gongu:

- 6 krótkich dźwięków,
- Dźwięk Bing - Bing,
- Dźwięk Ding - Dong,
- Sygnał alarmowy,
- Nazwa linii - Głosowy komunikat nazwy linii (tylko klawiatury HS2LCDWF).

4.7.6 [*][5] Programowanie kodów użytkownika

Użyć menu programowania kodów użytkownika w celu wykonania następujących funkcji:

- Nacisnąć [1] by zaprogramować kody użytkowników od 02 - 1000, oraz kod główny 0001,
- Nacisnąć [2] by przypisać breloki zbliżeniowe,
- Nacisnąć [3] by zaprogramować nazwy użytkowników,
- Nacisnąć [4] by przypisać kod użytkownika do podsystemów,
- Nacisnąć [5] by zaprogramować opcje dla kodu użytkownika.

Programowanie kodów dostępu

W celu możliwości dostępu do funkcji systemu alarmowego, należy dodać użytkowników i zaprogramować im kody dostępu, oraz ich opcje. Kody użytkowników programuje się z poziomu menu [*][5].

Typy kodów dostępu

Kod	Dodawanie użytkownika	Usuwanie użytkownika	Włączanie	Wyłączanie	[*][5]	[*][6]	[*][8]
Kod instalatora	Nie	Nie	Nie	Nie	Nie	Nie	Tak +
Kod główny	Wszystkie*	Wszystkie	Tak	Tak	Tak	Tak	Nie
Kod konserwatora	Nie	Nie	Tak	Tak	Nie	Nie	Nie
Kod użytkownika	Nie	Nie	Tak	Tak	Nie	Nie**	Nie
Kod nadzoru	Wszystkie oprócz głównego	Wszystkie oprócz głównego	Tak	Tak	Tak	Tak	Nie
Kod pod przymusem	Nie	Nie	Tak	Tak	Nie	Nie	Nie
Kod jednorazowy	Nie	Nie	Tak	Raz na dzień	Nie	Nie	Nie

+ Jeżeli w sekcji [020] włączono opcję 7, użytkownik musi wprowadzić [*][6] [kod główny][5], by dać dostęp instalatorowi do wejścia w tryb programowania instalatorskiego [*][8].

* Jeżeli w sekcji [015] opcja 6 jest wyłączona, może zmienić tylko kod główny.

** Tak jeżeli w sekcji [023] włączono opcję 8.

Dwa pierwsze kody z tabeli są kodami systemowymi. Kody mogą zostać zmienione ale nie mogą zostać usunięte. Pozostałe kody mogą zostać dodane, lub usunięte jeżeli sytuacja tego wymaga. Fabrycznie kody dostępu mają taki sam dostęp do podsystemów, oraz opcje jak kod który został użyty do ich zaprogramowania.

Kody dostępu mogą być 4,6 lub 8 cyfrowe w zależności jak zaprogramowano w sekcji [041]. System nie pozwala na zaprogramowanie dwóch takich samych kodów różnym użytkownikom.

Uwaga! Systemy zgodne z normą EN50131-1 posiadające obsługę do 1000 kodów użytkownika powinny mieć włączoną opcję 8 cyfrowych kodów użytkownika (sekcja [041] opcja 02).

Kod instalatora

Kod pozwala na wejście w tryb programowania instalatorskiego [*][8]. Kod programowany jest w sekcji [006][001]. Fabrycznie kod ma wartość 5555 (w przypadku kodów 4 cyfrowych), 555555 (w przypadku kodów 6 cyfrowych) lub 55555555 (w przypadku kodów 8 cyfrowych).

Uwaga! Dla instalacji zgodnych z normą EN50131-1, kod instalatora nie ma uprawnień do zmiany kodu głównego, oraz innych kodów poziomu 3. Próba zmiany kodu głównego przy użyciu kodu instalatora powoduje wygenerowanie przez brzęczyki klawiatur sygnału błędu.

Kod Główny Systemu [01]

Kod główny użytkownika może być używany do włączenia i wyłączenia dowolnego Podsystemu i uruchamiania dowolnej funkcji systemu. Pozwala na programowanie kodów użytkowników, nadzorczych i działania pod przymusem.

Jeżeli w sekcji [015] włączono opcję 6, kod główny może być jedynie zmieniony przez instalatora z poziomu programowania instalatorskiego. W przypadku konieczności zresetowania kodu głównego do wartości ustawień fabrycznych instalator może posłużyć się funkcją [989].

Fabrycznie kod ma wartość 1234 (w przypadku kodów 4 cyfrowych) 123456 (w przypadku kodów 6 cyfrowych) lub 12345678 (w przypadku kodów 8 cyfrowych).

Kod Konserwatora

Kod Konserwatora jest kodem użytkownika który może jedynie włączać i wyłączać system. Nie może być stosowany do blokowania linii, nie może także anulować autowłączenia systemu, a także korzystać z funkcji [*][9] czy [*][7]. Jest zazwyczaj używany przez personel dozorujący obiekt. Włączanie/wyłączanie systemu w dozorze tym kodem nie będzie poprzedzone krótką sygnalizacją syren. Programowany jest z poziomu programowania instalatorskiego w sekcji [006] [003]. Fabrycznie kod ma wartość AAAA (w przypadku kodów 4 cyfrowych) AAAA00 (w przypadku kodów 6 cyfrowych) lub AAAA0000 (w przypadku kodów 8 cyfrowych).

Kody Użytkownika [02] do [95]

Kody te nie są zaprogramowane fabrycznie. Do ich zaprogramowania może być użyty Kod Główny Systemu lub Kod Nadzorczy. Mogą one być używane do włączenia i wyłączenia Podsystemu do którego mają uprawnienia. Dodatkowo każdy z kodów może mieć ustawione atrybuty np. prawo do blokowania linii. Jeżeli w sekcji [023] włączono opcję 8, kody mają dostęp do menu [*][6]. Kody nie mają dostępu do menu [*][5], oraz [*][8]. Fabrycznie kod ma wartość AAAA (w przypadku kodów 4 cyfrowych) AAAA00 (w przypadku kodów 6 cyfrowych) lub AAAA0000 (w przypadku kodów 8 cyfrowych).

Kody Nadzorcze [02] do [95]

Nie są zaprogramowane fabrycznie. Do ich zaprogramowania może być użyty Kod Główny Systemu, lub inny kod nadzorczy. Kod Nadzorczy może być użyty do obsługi wybranych Podsystemów oraz do programowania kodów użytkownika zgodnie z uprawnieniami tego kodu. Kody posiadają także dostęp do menu [*][5], oraz [*][6].

Kody działania pod przymusem [02] do [95]

Kody te nie są zaprogramowane fabrycznie. Do ich zaprogramowania może być użyty Kod Główny Systemu lub Kod Nadzorczy. Użycie Kodu działania pod przymusem np. do wyłączenia podsystemu z dozoru powoduje powstanie cichego alarmu działania pod przymusem i np. powiadomienie stacji monitorowania.

Kody tego typu nie mają dostępu do funkcji [*][5], [*][6], oraz [*][8].

Uwaga! Aby możliwy był wybór opcji kodu pod przymusem, w sekcji [019] należy włączyć opcję 6.

Kod jednorazowy

Kod jednorazowy jest kodem użytkownika z włączonym atrybutem kodu jednorazowego. Kod ten pozwala użytkownikowi na włączanie systemu nieskończoną ilość razy, jednak użytkownik z takim kodem może wyłączyć system z dozoru tylko raz w ciągu doby. Zdolność wyłączania systemu przez kod resetowana jest o północy.

Uwaga! Kod jednorazowy nie może zostać przypisany do pilotów bezprzewodowych.

Do zaprogramowania kodu jednorazowego może być użyty Kod Główny, lub Kod Nadzorczy.

Programowanie kodu użytkownika za pomocą klawiatury LCD

1. Wprowadzić sekwencję [*][5][kod główny/kod nadzoru] by wejść do edycji kodów [02] - [1000].
2. Przy użyciu kursorów przejść do żądanego numeru użytkownika i nacisnąć [*] by edytować.
3. W menu wybrać „Kod dostępu”, nacisnąć [*]. Bieżący kod użytkownika zostanie wyświetlony.
4. Wprowadzić nowy kod użytkownika. Kod zostanie zapisany automatycznie po wpisaniu ostatniej cyfry kodu. By skasować istniejący kod użytkownika, należy wybrać numer kodu użytkownika do skasowania i wprowadzić [*], jako pierwszą cyfrę kodu. Znak „-” przy numerze użytkownika oznacza, że kod nie został zaprogramowany, pojawienie się litery „P” oznacza, że kod jest zaprogramowany. Litera „T” przy kodzie użytkownika oznacza, że kod został zaprogramowany i przypisano do niego brelok zbliżeniowy.

Programowanie kodu użytkownika za pomocą klawiatury Ikonowej/LED

1. Wprowadzić sekwencję [*][5][kod główny/kod nadzoru].
2. Wprowadzić dwu cyfrowy numer kodu, który ma być edytowany.
3. Nacisnąć [1] by zaprogramować kod.
4. Wprowadzić nowy kod użytkownika.

Opcje kodów

Każdy kod dostępu ma 6 opcji, które mogą zostać włączone lub wyłączone. Każdy nowy zaprogramowany kod posiada opcje kodu użytego do jego zaprogramowania.

Poniżej podano dostępne opcje kodów dostępu :

- Kod nadzorczy,
- Kod pod przymusem,

- Zdalny dostęp,
 - Krótka sygnalizacja syren przy włączeniu/wyłączeniu,
 - Kod jednorazowy.
1. **Kod nadzorczy**
Zmienia standardowy kod użytkownika na kod nadzorczy. Patrz „Typy kodów dostępu”, strona 38.
 2. **Kod pod przymusem**
Zmienia standardowy kod użytkownika na kod pod przymusem. Patrz „Typy kodów dostępu”, strona 38.
 3. **Blokowanie linii**
Kody użytkownika z włączoną opcją posiadają możliwość blokowania linii. By móc korzystać z tej funkcji w sekcji [023], należy włączyć opcję 4 „Wymagany kod użytkownika by wejść do [*][1]”.
 4. **Zdalny dostęp**
Kody użytkownika z włączoną opcją mają zdalny dostęp do systemu poprzez SMS.
 7. **Krótka sygnalizacja syren przy włączeniu/wyłączeniu**
Gdy opcja jest włączona to podczas włączenia systemu w tryb wyjścia zostaje aktywowana krótka sygnalizacja z wyjścia BELL. Przykładowo: opcja jest przydatna w przypadku włączania/wyłączania systemu przy użyciu pilota bezprzewodowego. Zalecane jest by wszyscy użytkownicy korzystający z pilotów bezprzewodowych mieli włączoną opcję krótkiej sygnalizacji włączenia/wyłączenia. Fabrycznie opcja jest wyłączona dla wszystkich kodów dostępu.
Uwaga! Wygenerowanie jednego dźwięku przez sygnalizator oznacza, że system został włączony w dozór, dwa dźwięki informują o wyłączeniu systemu.
Uwaga! Opcja ta działa niezależnie od opcji „Krótka sygnalizacja BELL przy włączeniu/wyłączeniu”.
Kod główny nie może używać opcji „Krótkiej sygnalizacji syren przy włączeniu/wyłączeniu”, ale jest wymagany by włączyć tę opcję dla pozostałych kodów.
 8. **Kod jednorazowy**
Zmienia standardowy kod użytkownika na kod jednorazowy. Patrz „Typy kodów dostępu”, strona 38. Tego typu kodu nie należy programować dla użytkowników korzystających z pilotów bezprzewodowych.

Programowanie opcji kodów za pomocą klawiatury LCD

1. Wprowadzić sekwencję [*][5][kod główny].
2. Przy użyciu kursorów przejść do żądanego numeru użytkownika [02] - [1000] i nacisnąć [*] by wybrać.
3. Za pomocą kursorów przejść do „Opcje użytkowników”, następnie nacisnąć [*] by wybrać.
4. Przejść do żądanej opcji i nacisnąć [*] by ją włączyć lub wyłączyć.

Programowanie opcji kodów za pomocą klawiatury Ikonowej/LED

1. Wprowadzić sekwencję [*][5][kod główny].
2. Wprowadzić dwu cyfrowy numer kodu, który ma być edytowany. Nacisnąć [5] by przejść do programowania opcji kodu.
3. Wpisać numer opcji aby ją włączyć lub wyłączyć.

Programowanie nazw użytkowników

W celu łatwiejszej identyfikacji użytkowników istnieje możliwość przypisania im nazw. Nazwa użytkownika może maksymalnie składać się z 16 znaków.

Programowanie nazw użytkownika za pomocą klawiatury LCD

1. Wprowadzić sekwencję [*][5][kod główny] i wybrać numer użytkownika [02] - [1000]
2. Przejść do komunikatu „Nazwy użytkowników” i nacisnąć [*].
3. Wpisać nazwę użytkownika. Więcej informacji znajduje się w rozdziale 5.3.1 „Programowanie nazw”.

Przypisywanie breloków zbliżeniowych

Sekcja służy do przypisania breloków zbliżeniowych do kodu użytkownika.

Uwaga! Brelok zbliżeniowy nie może zostać przypisany do kodu głównego.

Przypisywanie breloków zbliżeniowych za pomocą klawiatur LCD

1. W menu [*][5] wybrać użytkownika za pomocą kursorów, lub wprowadzić dwucyfrowy numer kodu.
2. Wybrać „Brelok zbliżeniowy”, a następnie przyłożyć brelok do czytnika znajdującego się na klawiaturze. Brelok może być przypisany jedynie do jednego użytkownika.
By usunąć brelok, należy wybrać użytkownika, następnie przejść do opcji „Brelok zbliżeniowy”. Nacisnąć [*] by wykasować brelok.

Przypisywanie breloków zbliżeniowych za pomocą klawiatur Ikonowych/LED

1. Wprowadzić sekwencję [*][5][kod główny/kod nadzoru].
2. Wprowadzić dwu cyfrowy numer kodu, do którego ma zostać przypisany brelok.
3. Nacisnąć [2].
4. Przyłożyć brelok do czytnika znajdującego się na klawiaturze.

Aby zwiększyć elastyczność identyfikacji użytkownika, istnieje możliwość zaprogramowania tak systemu by dostęp do funkcji systemu następował po wprowadzeniu kodu użytkownika lub przyłożeniu breloka zbliżeniowego. Alternatywnie dostęp do funkcji systemu może wymagać podania kodu dostępu, oraz przyłożenia breloka zbliżeniowego. Patrz sekcja „[040] Sposób identyfikacji użytkownika”.

Uwaga! Breloki zbliżeniowe nie mogą zostać przypisane do kodu głównego. Jeżeli kod użytkownika do którego był przypisany brelok zbliżeniowy został usunięty, brelok także zostanie usunięty z systemu.

Przypisywanie użytkowników do podsystemów

Istnieje możliwość programowania kodów dostępu tak, aby działały tylko w wybranych podsystemach.

Przypisywanie użytkowników do podsystemów za pomocą klawiatur LCD

1. Wprowadzić sekwencję [*][5][kod główny], następnie wybrać użytkownika [02] - [1000].
Litera „N” oznacza że użytkownik nie jest przypisany do podsystemu, natomiast litera „T” oznacza że użytkownik jest przypisany do podsystemu.
2. Przejść do menu przypisywania do podsystemów i nacisnąć [*].
3. Wybrać numery podsystemów do których kod ma zostać przypisany.
4. Nacisnąć [#] by wyjść.

Uwaga! Kod głównego użytkownika ma dostęp do wszystkich podsystemów i nie może być modyfikowany.

Przypisywanie użytkowników do podsystemów za pomocą klawiatur Ikonowych/LED

1. Wprowadzić sekwencję [*][5][kod główny/kod nadzoru].
2. Wprowadzić dwu cyfrowy numer kodu użytkownika.
3. Nacisnąć [4].
Dioda lub ikona linii będzie świecić informując do których podsystemów kod jest przypisany (jeżeli świeci się dioda linii 1 oznacza że kod jest przypisany do 1 podsystemu).
4. Na klawiaturze nacisnąć numery odpowiadające numerom podsystemów do których użytkownik ma zostać przypisany (naciśnięcie 1 oznacza przypisanie kodu do 1 podsystemu).

Opcje identyfikacji użytkownika

Centrala alarmowa może zostać tak skonfigurowana by akceptować jedną z dwóch metod identyfikacji użytkownika:

1. Kod użytkownika lub brelok zbliżeniowy - użytkownik może wejść do funkcji systemu poprzez podanie kodu dostępu lub przyłożeniu breloka zbliżeniowego do czytnika.
2. Kod użytkownika oraz brelok zbliżeniowy - użytkownik musi podać kod dostępu a następnie przyłożyć brelok by wejść do funkcji systemu. Podany kod oraz użyty brelok muszą być przypisane do tego samego numeru użytkownika.
Przykładowo, jeżeli brelok jest przypisany do użytkownika 04, to po przyłożeniu breloka należy wprowadzić kod użytkownika 04, w przypadku gdy zostanie wprowadzony kod innego użytkownika, system potraktuje go jako nieważny.

Patrz sekcja „[040] Sposób identyfikacji użytkownika”.

4.7.7 [*][6] Funkcje kodu głównego

Powyższe polecenie może być używane do programowania różnych funkcji systemu. Niżej zamieszczono listę tych funkcji. Jeżeli w sekcji [023] włączono opcję 8, do menu [*][6] ma dostęp każdy kod użytkownika zaprogramowany w systemie. Jeżeli opcja 7 w tej samej sekcji jest wyłączona do funkcji [*][6] ma dostęp tylko kod głównego użytkownika.

Rejestr zdarzeń

Menu kontekstowe: [*][6][kod główny] > Rejestr zdarzeń

Klawiatura: [*][6][kod główny] > [*]

Opcja pozwala na przegląd zdarzeń systemowych zapisanych w rejestrze zdarzeń.

Zdarzenia wyświetlane są w kolejności wystąpienia, zaczynając od najnowszego. Do każdego zdarzenia dodawana jest informacja o dacie i czasie jego wystąpienia. Niektóre ze zdarzeń mogą posiadać szczegółowy opis zdarzenia. Znak [*] przy nazwie zdarzenia oznacza, że zdarzenie posiada dodatkowy opis.

Jeżeli tak zaprogramowano, rejestr zdarzeń automatycznie zostanie wysłany do programu DLS/SA, jeżeli osiągnie próg 75% pojemności rejestru. Więcej informacji znajduje się w sekcji [410], opcja 3.

Test systemu

Menu kontekstowe: [*][6][kod główny] > Test systemu

Klawiatura: [*][6][kod główny] + 04

Wybrać opcję w celu przetestowania systemu, wyjścia BELL, brzęczyków klawiatur i ich diod, nadajnika oraz akumulatora.

Czas i data

Menu kontekstowe: [*][6][kod główny] > Czas i data

Klawiatura: [*][6][kod główny] + 01

Po wybraniu funkcji można ustawić aktualny czas i datę. Należy wprowadzić 4 cyfry dla czasu w formacie 24 godzinnym (GG-MM) i 6 cyfr dla ustawienia miesiąca, dnia i roku (MM-DD-RR). Dane z zakresu 00 - 23 godziny, 00 - 59 minuty, 01 - 12 miesięcy, 01 - 31 dni.

Pozostałe opcje mogące mieć wpływ na tą funkcję: patrz rozdział 5.3.3 „Czasy systemowe”.

Automatyczne włączenie/wyłączenie

Menu kontekstowe: [*][6][kod główny] > Automatyczne włączenie/wyłączenie

Klawiatura: [*][6][kod główny] + 02

Gdy funkcja jest aktywna system zostanie włączony automatycznie w trybie wyjścia (linie sypialniane aktywne), lub wyłączony o zaprogramowanej godzinie w wybrane dni tygodnia (patrz czas automatycznego włączenia). Brzęczyki klawiatur wygenerują 3 krótkie dźwięki informując że funkcja jest włączona i jeden długi dźwięk oznaczający że funkcja jest wyłączona.

Czas autowłączenia

Menu kontekstowe: [*][6][kod główny] > Czas autowłączenia

Klawiatura: [*][6][kod główny] + 03

Funkcja służy do zaprogramowania czasu, kiedy podsystem będzie włączał się automatycznie. Aby zaprogramować czas automatycznego włączenia należy wybrać określone dni tygodnia, następnie wpisać czas automatycznego włączenia. Na klawiaturach LED i ikonowych należy wpisać numer dnia tygodnia [1-7], gdzie 1 = Niedziela, a 7 = Sobota, Następnie wpisać czas automatycznego włączenia w formacie 24 godzinnym (00 - 23 godziny, 00 - 59 minuty).

Po osiągnięciu czasu automatycznego włączenia brzęczyk klawiatury przez zaprogramowany czas informuje ciągłym sygnałem iż procedura autowłączenia systemu/podsystemu została rozpoczęta. Jeżeli tak zaprogramowano sygnalizatory także będą informowały o autowłączeniu generując 1 dźwięk co 10 sekund. Po zakończeniu czasu sygnalizacji autowłączenia czas na wyjście zostaje zakończony a system zostaje automatycznie włączony w tryb wyjścia.

Autowłączenie może zostać anulowane lub przesunięte w czasie jedynie w przypadku podania kodu dostępu podczas czasu alertu o autowłączeniu. Po podaniu kodu sygnalizacja autowłączenia zostaje wyciszona, a autowłączenie zostaje anulowane. lub odłożone w czasie w zależności od zaprogramowanej opcji „Czas opóźnienia włączenia automatycznego”. Centrala wyśle także kod raportujący na stację monitorowania informujący o przerwaniu autowłączenia.

Uwaga! Kod raportujący „Anulowanie autowłączenia” zostanie także wysłany na stację monitorowania, jeżeli procedura autowłączenia zostanie przerwana przez wystąpienie jednego ze zdarzeń wymienionych poniżej:

- Brak zasilania AC/DC,
- Zatrząsk sabotażu,
- Usterka nadzoru modułu rozszerzeń linii.

Pozostałe opcje które mogą mieć wpływ na funkcję autowłączenia:

Sekcje [151] - [158] Harmonogramy autowłączeń/wyłączeń.

Sekcja [014], Drugi zestaw opcji na.

Włączenie zezwolenia na komunikację z DLS/programowanie instalatorskie

Menu kontekstowe: [*][6][kod główny] > Programowanie instalatorskie/DLS

Klawiatura: [*][6][kod główny] + 05

Włączenie funkcji zezwala na komunikację z programem DLS przez okres 1 - 6 godzin w zależności jak zaprogramowano w sekcji [025], opcja 7.

Funkcja ta także pozwala użytkownikowi systemu na zezwolenie lub zabronienie instalatorowi na wejście w tryb programowania instalatorskiego [*][8]. Jeżeli funkcja została włączona instalator może wejść w tryb programowania instalatorskiego z poziomu menu [*][8], lub poprzez program DLS przez zaprogramowany czas. Po zakończeniu tego czasu programowanie instalatorskie jest niemożliwe do momentu ponownej aktywacji powyższej funkcji.

Pozostałe opcje które mogą mieć wpływ na funkcję:

Sekcja [020], Ósmy zestaw opcji, sekcja [021] Dziewiąty zestaw opcji.

Sekcja [025] Trzynasty zestaw opcji, opcja 7.

Wywołanie użytkownika

Menu kontekstowe: [*][6][kod główny] > Wywołanie użytkownika

Klawiatura: [*][6][kod główny] + 06

Wybór opcji spowoduje, że centrala wybierze jednokrotnie numer telefoniczny do komputera z programem DLS.

Komputer musi oczekiwać na połączenie, zanim rozpocznie się procedura pobierania danych. Wykonana zostanie jedna próba połączenia. Jeżeli numer telefonu komputera z DLS nie został zaprogramowany, centrala alarmowa wykona próbę połączenia z komputerem za pośrednictwem sieci TCP/IP. Jeżeli nadajnik został nieprawidłowo skonfigurowany na połączenia poprzez TCP/IP, klawiatury systemowe wygenerują sygnał błędu.

Test instalacji

Menu kontekstowe: [*][6][kod główny] > Test instalacji

Klawiatura: [*][6][kod główny] + 08

Funkcja ta pozwala użytkownikowi sprawdzić poprawność działania wszystkich czujek zainstalowanych w systemie.

Podczas testu diody Gotowość, Dozór, oraz Usterka migają, informując użytkownika o aktywacji funkcji.

Po rozpoczęciu testu należy naruszyć wszystkie czujki zainstalowane w obiekcie. Jeżeli czujka działa poprawnie to po jej naruszeniu wszystkie klawiatury w systemie wyemitują sygnał dźwiękowy. Test instalacji można przerwać w każdym momencie poprzez ponowne wybranie funkcji [*][6][kod główny][08]. Jeżeli w ciągu 15 minut nie zostanie wykryta aktywność linii w systemie, centrala zakończy testowanie i powróci do stanu normalnego.

Uwaga! Test instalacji nie służy do testowania czujek pożarowych oraz czujek tlenku węgla. Jeżeli podczas testu jakaś z linii pożarowych, lub czujek tlenku węgla zostanie naruszona system automatycznie wyjdzie z trybu testu instalacji i wygeneruje alarm dla danej linii pożarowej, oraz wyśle kod raportujący o tym zdarzeniu do stacji monitorowania alarmów.

Brak wyłączenia systemu z dozoru

Menu kontekstowe: [*][6][kod główny] > Brak wyłączenia

Klawiatura: [*][6][kod główny] + 09

Dzięki powyższej funkcji użytkownik będzie informowany o fakcie iż jego system alarmowy nie został wyłączony z dozoru o godzinie ustalonej przez użytkownika (patrz funkcja Godzina braku wyłączenia z dozoru). Funkcja ta jest użyteczna by na przykład sprawdzać czy dzieci wróciły ze szkoły po zakończeniu zajęć. Przykładowo: Rodzice wracają do domu o godzinie 17:00, a dzieci kończą szkołę o godzinie 16:00. W takiej sytuacji „Czas braku wyłączenia systemu z dozoru” powinien zostać zaprogramowany na godzinę 16:15. Jeżeli system nie zostanie wyłączony z dozoru o godzinie 16:15, centrala wyśle kod raportujący „Brak wyłączenia z dozoru” na stację monitorującą.

Pozostałe opcje które mogą mieć wpływ na funkcję:

Sekcja [201] Kody raportujące włączenia/wyłączenia 1

Sekcja [211] Kody raportujące inne włączenia/wyłączenia

Godzina braku wyłączenia z dozoru

Menu kontekstowe: [*][6][kod główny] > Czas braku wyłączenia

Klawiatura: [*][6][kod główny] + 10

W powyższej funkcji należy zaprogramować godzinę braku wyłączenia systemu z dozoru dla funkcji „Braku wyłączenia systemu z dozoru”. Dane z zakresu 00:00 - 23:59. Wprowadzenie wartości 99:99 wyłącza funkcję dla programowanego dnia tygodnia. Po wyborze powyższej funkcji na wyświetlaczu klawiatury zostanie wyświetlony komunikat NACIŚNIJ* BY NIEDZIELA. By przejść do danego dnia tygodnia należy posługiwać się przyciskami [< >], lub wpisać numer dnia (Niedziela =1, Sobota =7).

Programowanie SMS

Menu kontekstowe: [*][6][kod główny] > Programowanie numerów SMS

Klawiatura: [*][6][kod główny] + 11

Funkcja służy do zaprogramowania do 8 numerów telefonów, na które będą wysyłane wiadomości SMS, informujące o zdarzeniach zaistniałych w systemie. Numery te będą miały także możliwość zdalnej aktywacji/dezaktywacji wybranych funkcji systemu poprzez wiadomości SMS.

Programowane numery telefonów nie mają powiązania z numerami telefonicznymi używanymi do komunikacji ze stacją monitorowania.

Uwaga! Jeżeli funkcje „Sterowania SMS” oraz „Powiadomienia SMS” są wyłączone (patrz instrukcja instalacji i programowania alternatywnego nadajnika), funkcja ta jest niedostępna.

Ustawianie jasności świecenia wyświetlacza LCD

Menu kontekstowe: [*][6][kod główny] > Jasność

Klawiatura: [*][6][kod główny] + 12

Funkcja służy do wyboru poziomów jasności wyświetlacza klawiatury LCD. Do ustawiania należy użyć przycisków kursorów [< >], lub wprowadzić wartość od 00 do 15. Wybór wartości 00 wyłącza podświetlanie wyświetlacza klawiatury.

Ustawianie kontrastu wyświetlacza LCD

Menu kontekstowe: [*][6][kod główny] > Kontrast

Klawiatura: [*][6][kod główny] + 13

Funkcja służy do wyboru poziomów kontrastu wyświetlacza klawiatury LCD. Do ustawiania należy użyć przycisków kursorów [< >], lub wprowadzić wartość od 00 do 15. Wybór wartości 00 wyłącza kontrast wyświetlacza klawiatury.

Wybór poziomu dźwięku brzęczyka klawiatury

Menu kontekstowe: [*][6][kod główny] > Regulacja brzęczyka

Klawiatura: [*][6][kod główny] + 14

Funkcja służy do wyboru poziomów dźwięku brzęczyka klawiatury. Do ustawiania należy użyć przycisków kursorów [< >] (klawiatury LCD), lub [*] (klawiatury Ikonowe/LED) by zwiększyć lub zmniejszyć poziom głośności brzęczyka. Można także bezpośrednio wprowadzić wartość od 00 do 15. Wybór wartości 00 wyłącza brzęczyk klawiatury.

Zatwierdzenie aktualizacji oprogramowania

Menu kontekstowe: [*][6][kod główny] > Zatwierdzenie aktualizacji

Klawiatura: [*][6][kod główny] + 17

Funkcja służy do nadania autoryzacji systemowi na rozpoczęcie procesu aktualizacji oprogramowania, po tym jak wszystkie pliki aktualizacji odnoszące się do klawiatur, modułu HSM2HOST, centrali alarmowej oraz nadajnika (alternatywnego komunikatora) zostały pobrane.

Po włączeniu funkcji, system automatycznie wyjdzie z menu [*][6], a na klawiaturach pojawi się komunikat informujący, że aktualizacja oprogramowania rozpoczęła się.

Usługi interaktywne

Menu kontekstowe: [*][6][kod główny] > Serwis interaktywny

Klawiatura: [*][6][kod główny] + 18

Funkcja może być użyta przez alternatywny nadajnik do otwarcia menu usług interaktywnych.

4.7.8 [*][7] Funkcje wyjść użytkowych 1 - 4

Menu kontekstowe: [*][7][kod główny jeżeli wymagane] > Sterowanie wyjść

Klawiatura: [*][7][kod główny jeżeli wymagane]

Opcja służy do aktywacji/dezaktywacji wyjść użytkowych 1 - 4.

Aktywacja wyjść użytkowych PGM za pomocą klawiatury LCD

1. Wprowadzić sekwencję [*][7] by wejść do menu aktywacji wyjść użytkowych.
2. Za pomocą kursorów przejść do wybranego wyjścia i nacisnąć [*], by je wybrać, lub wprowadzić numer wyjścia PGM. Wyjście zostanie aktywowane lub dezaktywowane w zależności od bieżącego stanu.
3. Wprowadzić sekwencję [*][7][9], następnie wprowadzić kod główny lub kod nadzorczy. Przejść do wybranego numeru wyjścia i nacisnąć [*], by włączyć lub wyłączyć zaprogramowany harmonogram dla wyjścia.

Aktywacja wyjść użytkowych PGM za pomocą klawiatury Ikonowej/LED

1. Wprowadzić sekwencję [*][7] by wejść do menu aktywacji wyjść użytkowych.
2. Wprowadzić numer wyjścia PGM. Wyjście zostanie aktywowane lub dezaktywowane w zależności od bieżącego stanu.
3. Wprowadzić sekwencję [*][7][9], następnie wprowadzić kod główny lub kod nadzorczy. Wybrać numer wyjścia od 1 do 4 by włączyć lub wyłączyć zaprogramowany harmonogram dla wybranego wyjścia.

Uwaga! Jeżeli nie zaprogramowano wyjść użytkowych funkcja jest niedostępna.

Pozostałe opcje które mogą mieć wpływ na funkcję:

Sekcja [009] Typy wyjść PGM, opcje 121 - 124 - Wyjścia użytkowe 1 - 4, strona.

4.7.9 [*][8] Programowanie instalatorskie

Funkcja służy do wejścia w tryb programowania instalatorskiego. Programowanie instalatorskie służy do manualnego programowania opcji centrali alarmowej, oraz podłączonych do niej modułów. Wejście do funkcji wymaga podania kodu instalatora który ma fabrycznie wartość [5555]. System wyjdzie automatycznie z trybu programowania instalatorskiego po 20 minutach braku aktywności.

W celu przeglądania zaprogramowanych danych, na klawiaturach LCD należy używać przycisków kursorów [< >].

Pozostałe opcje które mogą mieć wpływ na funkcję:

Sekcja [990] Blokada kodu instalatora.

4.7.10 [*][9] Włączenie obwodowe bez opóźnienia na wejście

Funkcja służy do włączenia systemu w przypadku gdy domownicy przebywają w pomieszczeniach chronionych. Po włączeniu podsystemu poleceniem [*][9] centrala usunie opóźnienie na wejście. Po czasie na wyjście linie typu: Opóźniona 1 i Opóźniona 2 staną się natychmiastowymi, a linie sypialniane pozostaną zablokowane.

Opóźnienie na wejście może być wyłączane i włączane podczas dozoru w dowolnym momencie przez wprowadzenie funkcji [*][9].

Uwaga! W przypadku gdy system został włączony w dozór funkcją [*][9], wyłączenie z dozoru może być wykonane tylko z klawiatury znajdującej się wewnątrz obiektu lub pilotem bezprzewodowym.

Uwaga! Wprowadzenie kodu po podaniu sekwencji [*][9] jest jedynie wymagane w przypadku gdy system wyłączony jest z dozoru. W przypadku gdy system jest włączony w dozór, a w sekcji [015], opcja 4 jest wyłączona, także wymagane jest podanie kodu dostępu po wprowadzeniu sekwencji [*][9].

Uwaga! Opóźnienie na wejście nie będzie usunięte z linii opóźnionych wspólnych pomimo użycia [*][9] do włączenia systemu.

4.7.11 [*][0] Szybkie włączenie / Szybkie wyjście

Funkcja działa na dwa różne sposoby w zależności od tego czy system jest włączony w dozór czy jest wyłączony.

Gdy system jest wyłączony:

Wprowadzenie [*][0] włącza system alarmowy w dozór bez potrzeby wprowadzania kodu dostępu. Funkcja ta jest użyteczna w przypadku potrzeby włączenia podsystemu przez osobę nie znającą kodu użytkownika.

Uwaga! Aby funkcja działała w sekcji [015] należy włączyć opcję 4. Gdy opcja jest włączona aktywacja przycisku funkcyjnego także nie wymaga podania kodu dostępu.

Gdy system jest włączony:

Polecenie to umożliwi osobie opuszczenie dozorowanych pomieszczeń, w trybie włączenia domowego, przez linię opóźnioną bez potrzeby wyłączania i ponownego włączenia systemu.

W dozorze po naciśnięciu [*][0], gdy opcja Szybkiego Wyjścia jest włączona, centrala udostępni dwuminutowy okres na wyjście z pomieszczeń objętych dozorem. Podczas tego okresu centrala zignoruje pojedyncze naruszenie dowolnej linii opóźnionej. Kiedy linia opóźniona wróci do stanu normalnego, centrala zakończy dwuminutowy czas. Jeżeli natomiast zostanie naruszona druga linia opóźniona lub jeśli linia opóźniona nie zostanie przywrócona centrala rozpocznie odliczanie czasu na wejście.

4.8 Wysłanie wiadomości SMS i sterowanie systemem

Dzięki powyższej funkcji użytkownik poprzez wysłanie odpowiednich wiadomości SMS ma możliwość aktywacji/dezaktywacji wybranych funkcji systemu alarmowego. Dodatkowo system wysyła wiadomości zwrotne na zaprogramowany numer telefonów użytkownika potwierdzające aktywację/dezaktywację wybranej funkcji. Programowanie opcji SMS odbywa się w sekcji [851].

System alarmowy reaguje jedynie na wiadomości SMS wysłane z zaprogramowanych numerów telefonów w sekcjach [851] > [311] - [342].

Więcej informacji dotyczących powiadomień i kontroli przez SMS znajduje się w instrukcji instalacji i programowania alternatywnego komunikatora (nadajnika).

4.8.1 Sterowanie systemem poprzez SMS

Poniżej znajduje się lista funkcji systemu możliwych do sterowania poprzez komendy SMS:

- Włączenie systemu w tryb domowy,
- Włączenie systemu w tryb wyjścia,
- Włączenie systemu w tryb nocny,
- Wyłączenie systemu,
- Aktywacja/dezaktywacja wyjść użytkowych PGM 1 - 4,
- Żądanie statusu systemu,
- Żądanie statusu pamięci alarmów,
- Blokowanie linii,
- Odblokowywanie linii.

Komenda SMS musi mieć następującą formę:

< Nazwa funkcji > < spacja > < numer podsystemu > < spacja > < kod dostępu >

Przykład: Włączenie w tryb domowy podsystem 1 1234

Po otrzymaniu przez system komendy i wykonania jej, użytkownik otrzyma wiadomość zwrotną potwierdzającą pomyślne wykonanie funkcji.

Uwaga! Nie używać funkcji włączenia w tryb wyjścia w przypadku gdy w systemie zaprogramowano typy linii: [016] „Naciśnij by włączyć 1” lub [072] „Naciśnij by włączyć 2”.

4.9 Weryfikacja wideo

Opcja pozwala operatorowi stacji monitorowania na przeglądanie zdjęć zrobionych podczas zdarzenia alarmowego. Zdjęcia wykonywane są przez zainstalowane na obiektach chronionych czujki PIR z wbudowaną kamerą. Czujki posiadają także wbudowany mikrofon, który może zostać wyłączony.

Sesja wideo zostaje aktywowana przez wystąpienie następujących zdarzeń:

- Aktywacja przycisku Pożar,
- Aktywacja przycisku Pomoc,
- Aktywacja przycisku Panika,
- Naruszenia wykryte przez czujki PIR z kamerami, będącymi w dozorze.

By włączyć weryfikację wideo dla wybranego podsystemu należy:

- Przypisać do systemu czujkę PIR z wbudowaną kamerą, sekcja [804],
- Zaprogramować opcje weryfikacji wideo, sekcja [804] > [841],
 - [001] Włączenie/wyłączenie weryfikacji wideo,
 - [002] Czas okna podglądu,
 - [003] Pokaż inne alarmy.
- Wprowadzić nazwy dla czujek PIR z kamerami [000] > [001]
- Włączyć tą opcję w sekcji programowania alternatywnego komunikatora (nadajnika) (sekcja [10], opcja 2).

Więcej informacji znajduje się w instrukcji instalacji i programowania czujki PG8934.

5. Programowanie

5.1. Wstęp do programowania

W rozdziale wyjaśniono jak przeglądać zaprogramowane opcje systemu przy użyciu dostępnych klawiatur.

5.2 Metody programowania

Poniżej wymieniono metody programowania systemu:

Tabela 5-1 Metody programowania

Metoda	Opis	Procedura
Szablony programowania	Programowanie za pomocą szablonu polega na użyciu gotowych szablonów pozwalających na szybkie skonfigurowanie podstawowych opcji systemu.	W trybie programowania instalatorskiego wprowadzić numer sekcji [899]. Więcej informacji znajduje się w rozdziale 5.2.1 Szablony programowania.
Programowanie za pośrednictwem oprogramowania DLS	Pozwala zaprogramować centralę przy użyciu oprogramowania DLS V (v. 1.3 lub wyższej).	Programowanie może odbywać się lokalnie za pośrednictwem przewodu PC-Link, oraz komputera na którym zainstalowane jest oprogramowanie DLS V. Zdalne programowanie DLS może przeprowadzić za pośrednictwem linii telefonicznej, sieci GPRS lub TCP/IP.
Programowanie instalatorskie	Pozwala na bezpośrednie wejście do wszystkich programowalnych sekcji centrali.	Podczas wyłączonego systemu z dozoru wprowadzić [*][8][kod instalatora].

5.2.1 Szablony programowania

Szablony programowania pozwalają na szybkie zaprogramowanie minimalnej ilości funkcji wymaganej do prawidłowej pracy centrali. Po wprowadzeniu sekwencji [*][8] [kod instalatora] [899] centrala wejdzie w tryb programowania za pomocą szablonów a na wyświetlaczu klawiatury pojawi się 5 cyfrowy numer aktualnego szablonu programowania. Każda cyfra z 5 cyfrowego kodu szablonu odpowiada za różne możliwe ustawienia podstawowych opcji wyszczególnionych poniżej.

- 1 Cyfra - Typy linii dla linii 1 - 8.
- 2 Cyfra - Typ parametryzacji.
- 3 Cyfra - Format komunikacji.
- 4 Cyfra - Kierunki komunikacji.
- 5 Cyfra - Opcje komunikacji z DLS.

Więcej informacji na temat szablonów programowania znajduje się w Dodatku 3 „Szablony programowania”.

Programowanie za pomocą szablonów programowania najlepiej wykonać po podłączeniu wszystkich modułów. Po zaprogramowaniu 5 cyfrowego kodu szablonu instalator zostanie poproszony o zaprogramowanie :

- Numeru telefonicznego do stacji monitorowania - numer telefonu podaje stacja monitorowania.
- Numeru identyfikacyjnego systemu - numer identyfikacyjny podaje stacja monitorowania.
- Kodu identyfikacyjnego komputera z DLS.
- Czasu na wejście.
- Czasu na wyjście.
- Kodu instalatora - należy zaprogramować 4 cyfrowy kod. Fabrycznie kod instalatora ma wartość [5555].

By rozpocząć programowanie przy użyciu szablonów programowania należy:

1. Przy wyłączonym systemie z dozoru wprowadzić [*][8][kod instalatora][899].
2. Przy wyświetlającym się komunikacie „Wprowadź dane”, wprowadzić 5 cyfrową wartość szablonu. Tabele opisujące każdą z cyfr znajdują się w Dodatku C „Szablony programowania”.

Po wejściu do sekcji [899] nie można z niej wyjść do momentu zaprogramowania wszystkich danych. Należy wpisać dane , lub nacisnąć [#] w celu zaakceptowania danej podsekcji i przejść do kolejnej. Zmiana jednej cyfry w wyświetlanej podsekcji i naciśnięcie [#] spowoduje przejście do kolejnej podsekcji, bez zapisania zmian. By zmiany zostały zapisane należy wpisać 5 cyfr szablonu lub przejść kursorem [>] do końca szablonu programowania.

3. Po wprowadzeniu 5 cyfr szablonu, zostanie wyświetlone pole do zaprogramowania pierwszego numeru na stację monitorowania. Po literze „D” wprowadzić numer telefonu na stację monitorowania. Nacisnąć [#], by wyjść.
4. Następnie należy zaprogramować numer identyfikacyjny systemu.

- Numer identyfikacyjny systemu to 6 cyfrowy kod mogący składać się z liczb (0 - 9) i cyfr (A - F). Jeżeli numer identyfikacyjny systemu składa się tylko z 4 cyfr, dwie ostatnie należy zaprogramować jako „FF”
 - By wpisywać litery należy będąc w trybie programowania nacisnąć [*], gdzie cyfry od 1 do 6 będą odpowiadały literom A do F. Nacisnąć [*] ponownie by wrócić do trybu dziesiętnego (przykład : by wprowadzić kod 1234FF, należy na klawiaturze wybrać [1234*66]). Więcej informacji znajduje się w sekcji [310] „Numery identyfikacyjne systemu”.
 - 5. Po zaprogramowaniu numeru identyfikacyjnego systemu należy zaprogramować „Kod identyfikacyjny komputera z programem DLS”. Wprowadzić nowy kod lub nacisnąć [#], by przejść do następnego kroku.
 - 6. Następnie centrala przejdzie do programowania czasu na wejście. Nacisnąć [>][>][>] by zaakceptować ustawienia fabryczne czasu na wejście (30 sekund), lub wprowadzić inną wartość czasu w przedziale od 001 do 255. Więcej informacji znajduje się w sekcji [005] „Czasy systemowe”.
 - 7. Zaprogramować czas na wyjście. Nacisnąć [>][>][>] by zaakceptować ustawienia fabryczne czasu na wyjście (120 sekund), lub wprowadzić inną wartość czasu w przedziale od 001 do 255. Więcej informacji znajduje się w sekcji [005] „Czasy systemowe”.
 - 8. Po zaprogramowaniu odpowiednich czasów, zaprogramować 4, 6 lub 8 cyfrowy kod instalatora (ilość cyfr kodu programuje się w sekcji [041]). Więcej informacji dotyczących kodu instalatora znajduje się w sekcji [006] „Kody instalatora”.
 - 9. Nacisnąć [#] by wyjść z funkcji szablonów programowania.
- Uwaga!** Systemy zgodne z normą EN50131-1 posiadające obsługę do 1000 kodów użytkownika powinny mieć włączoną opcję 8 cyfrowych kodów użytkownika (sekcja [041] opcja 02).

5.2.2 Programowanie DLS

Do programowania DLS potrzebny jest komputer z zainstalowanym oprogramowaniem DLS V. Programowanie może odbywać się lokalnie lub zdalnie.

Programowanie lokalne przy użyciu złącza PC-Link

By połączyć się z centralą alarmową za pomocą złącza PC-Link należy:

1. Podłączyć do centrali zasilanie AC.

Uwaga! W nowo powstałych instalacjach akumulator potrzebuje 24h do pełnego naładowania się. Do momentu aż akumulator zostanie w pełni naładowany, zasilanie AC jest potrzebne by połączenie poprzez złącze PC-Link zostało poprawnie zainicjowane.

2. Podłączyć przewód PC-Link do komputera z programem DLS a następnie końcówkę przewodu z wejściem na piny podłączyć do złącza PC-Link znajdującego się na płycie centrali alarmowej.
3. Po podłączeniu przewodu PC-Link do złącza PC-Link na płycie centrali inicjalizacja połączenia z programem DLS nastąpi automatycznie po wybraniu ikony „transmisja programu do komputera”, transmisja programu do centrali”, lub „transmisja danych z lub do sekcji zaznaczonych”.
4. Po pomyślnym zaprogramowaniu centrali odłączyć przewód PC-Link ze złącza centrali.

Programowanie zdalne

Zdalne programowanie DLS można przeprowadzić za pośrednictwem linii telefonicznej, sieci GPRS lub TCP/IP. Więcej informacji znajduje się w sekcji [401] Pierwszy zestaw opcji komunikacji z DLS”.

Uwaga! By system mógł odbierać połączenia przychodzące, zasilanie AC musi być obecne.

5.2.3 Programowanie instalatorskie

Ta metoda programowania pozwala na bezpośrednie wejście do wszystkich programowalnych sekcji centrali. Wejście w tryb programowania instalatorskiego polega na wprowadzeniu sekwencji [*][8][kod instalatora]. Po menu centrali można poruszać się za pomocą przycisków kursorów, lub wprowadzić numer sekcji, by przejść bezpośrednio do wybranej sekcji. Programowanie polega na włączaniu/wyłączaniu poszczególnych opcji lub wprowadzaniu danych. Opis wszystkich sekcji programowalnych znajduje się w rozdziale 5.3 „Opis sekcji programowalnych”.

5.2.4 Przeglądanie zaprogramowanych danych

Sekcje programowalne mogą być przeglądane z każdej klawiatury systemowej. Metoda przeglądania i programowania sekcji jest zależna od typu klawiatury podłączonej do systemu alarmowego. Poniżej wyjaśniono sposoby programowania w zależności od typu klawiatury.

Ogólnie wejście do trybu programowania polega na:

1. Wejściu w tryb programowania instalatorskiego [*][8] [kod instalatora].
2. Przejściu do wybranej sekcji.
3. Wyborze sekcji i podglądu, lub zmiany jej opcji.

Wszystkie programowalne sekcje mają swój numer i można je wybrać poprzez przechodzenie kursorem po menu systemu (klawiatury LCD), lub wprowadzeniu bezpośrednio numeru sekcji. Dla opcji przełączalnych, nazwa opcji wyświetlona jest na klawiaturze (klawiatury LCD), na klawiaturach LED i ikonowych opcje wyświetlane są poprzez podświetlenie poszczególnych diod linii (1-8). Naciśnięcie cyfry odpowiadającej danej opcji powoduje jej włączenie (świecenie diody), lub wyłączenie (w zależności od stanu poprzedniego). Po prawidłowym ustawieniu wszystkich opcji należy opuścić sekcję przez naciśnięcie przycisku [#], zmiany zostaną zapisane.

Arkusze programowania zawarte w tej instrukcji służą do zapisywania dokonanych zmian w systemie.

Typy klawiatur

W kolejnych rozdziałach opisano jak programować i interpretować wyświetlone dane w zależności od obsługiwanej klawiatury. Więcej informacji na temat klawiatur znajduje się w instrukcji obsługi danej klawiatury.

Klawiatury LED i Ikonowe

Oba typy tych klawiatur używają diod LED w celu wyświetlenia informacji. Dioda programowanie świeci informując że system alarmowy jest w trybie programowania instalatorskiego. Po wybraniu numeru sekcji na klawiaturach zgaśnie dioda „Dozór” a zaświeci się dioda „Gotowość”.

Sekcje programowalne dzielą się na dwie kategorie: te które wymagają włączania/wyłączania opcji przełączalnych, oraz sekcje wymagające wprowadzenia danych.

Aktualnie włączone opcje wyświetlane są u góry ekranu. Do wyświetlania opcji klawiatura używa diod linii 1 - 8. Na przykład, jeżeli włączone są opcje 1 i 4, ekran wyświetlacza będzie wyglądał jak na rysunku dla różnych rodzajów klawiatur.



Rysunek 5-1. Wyświetlacz ikonowy i LED.

Aby włączyć lub wyłączyć daną opcję, należy nacisnąć na klawiaturze przycisk odpowiadający numerowi opcji.

Dla sekcji wymagających wprowadzania danych takich jak numery telefonów, klawiatury LED i Ikonowe wyświetlają informacje w postaci liczb dwójkowych jak opisano w tabeli poniżej:

Rysunek 5-2

WARTOŚĆ	0	1	2	3	4	5	6	7	8	9	A	B	C	D	E	F
DIODA 1	<input type="checkbox"/>	<input checked="" type="checkbox"/>	<input type="checkbox"/>	<input checked="" type="checkbox"/>	<input type="checkbox"/>	<input checked="" type="checkbox"/>	<input type="checkbox"/>	<input checked="" type="checkbox"/>	<input type="checkbox"/>	<input checked="" type="checkbox"/>	<input type="checkbox"/>	<input checked="" type="checkbox"/>	<input type="checkbox"/>	<input checked="" type="checkbox"/>	<input type="checkbox"/>	<input checked="" type="checkbox"/>
DIODA 2	<input type="checkbox"/>	<input type="checkbox"/>	<input checked="" type="checkbox"/>	<input checked="" type="checkbox"/>	<input type="checkbox"/>	<input type="checkbox"/>	<input checked="" type="checkbox"/>	<input checked="" type="checkbox"/>	<input type="checkbox"/>	<input type="checkbox"/>	<input checked="" type="checkbox"/>	<input type="checkbox"/>	<input type="checkbox"/>	<input type="checkbox"/>	<input checked="" type="checkbox"/>	<input checked="" type="checkbox"/>
DIODA 3	<input type="checkbox"/>	<input type="checkbox"/>	<input type="checkbox"/>	<input checked="" type="checkbox"/>	<input checked="" type="checkbox"/>	<input checked="" type="checkbox"/>	<input checked="" type="checkbox"/>	<input checked="" type="checkbox"/>	<input type="checkbox"/>	<input type="checkbox"/>	<input type="checkbox"/>	<input type="checkbox"/>	<input checked="" type="checkbox"/>	<input checked="" type="checkbox"/>	<input checked="" type="checkbox"/>	<input checked="" type="checkbox"/>
DIODA 4	<input type="checkbox"/>	<input type="checkbox"/>	<input type="checkbox"/>	<input type="checkbox"/>	<input type="checkbox"/>	<input type="checkbox"/>	<input type="checkbox"/>	<input type="checkbox"/>	<input checked="" type="checkbox"/>	<input checked="" type="checkbox"/>	<input checked="" type="checkbox"/>	<input checked="" type="checkbox"/>	<input checked="" type="checkbox"/>	<input checked="" type="checkbox"/>	<input checked="" type="checkbox"/>	<input checked="" type="checkbox"/>

DIODA LINII ZGASZONA
 DIODA LINII ZAPALONA

Po wejściu do sekcji, klawiatura wyświetla pierwszą cyfrę zaprogramowanych danych. Korzystając z przykładu pokazanego w rysunku 5-1, jeżeli świecą się diody linii 1 i 4, to pierwsza zaprogramowana cyfra w tej sekcji to 9. Przy użyciu kursorów należy przejść do drugiej cyfry.

Dla sekcji które wymagają zaprogramowania kilku dwu lub trzy cyfrowych numerów, przejście do kolejnego numeru sygnalizowane jest przez klawiaturę trzema krótkimi dźwiękami, po czym klawiatura przechodzi do programowania kolejnych danych z listy. Po wprowadzeniu ostatniej cyfry danych w sekcji, klawiatura generuje 8 krótkich dźwięków i wychodzi z sekcji programowania. Gaśnie dioda „Gotowość” i zapala się dioda „Dozór”.

By wyjść z trybu programowania instalatorskiego w dowolnym momencie, należy nacisnąć [#]. Wszystkie zmiany dokonane do tej chwili zostaną zapisane.

Klawiatury LCD

Przy użyciu klawiatury LCD można przeglądać dowolną sekcję. Po wejściu do danej sekcji klawiatura wyświetli pełną informację o zapisanych danych. Po wejściu w tryb programowania instalatorskiego na klawiaturze zapala się dioda „Dozór”. Do przeglądania kontekstowego menu opcji należy używać przycisków kursorów [< >], wyboru danej opcji dokonuje się poprzez naciśnięcie [*]. Alternatywnie można wprowadzić numer sekcji, a klawiatura bezpośrednio do niej przejdzie. Dioda „Dozór” zacznie migać informując o wyborze sekcji. Po wyborze sekcji świeci dioda „Gotowość” a na wyświetlaczu zostają wyświetlone zaprogramowane dane w wybranej sekcji.

Dla sekcji z opcjami przełączalnymi, aby włączyć lub wyłączyć daną opcję, należy nacisnąć na klawiaturze przycisk odpowiadający numerowi opcji.

Sekcje wymagające wprowadzania danych takie jak numery telefonów zostaną wyświetlone na klawiaturze (do 32 znaków).

Do przeglądania danych należy używać przycisków kursorów [< >]. Przejście do końca przeglądanej sekcji lub naciśnięcie przycisku [#] spowoduje wyjście z sekcji.

Informacje dotyczące danych HEX znajdują się w kolejnym rozdziale.

By wyjść z trybu programowania instalatorskiego w dowolnym momencie, należy nacisnąć [#]. Wszystkie zmiany dokonane do tej chwili zostaną zapisane.

5.2.5 Wprowadzanie danych HEX

W niektórych wypadkach istnieje potrzeba wprowadzenia danych szesnastkowych HEX. Aby mieć dostęp do cyfr o wartości powyżej 9 należy nacisnąć przycisk [*] – dioda „Gotowość” zacznie migać. Wprowadzić liczbę dziesiętną (od 1 do 6) przyporządkowaną danej liczbie HEX:

Wartość	Wprowadzane dane	Dialer telefoniczny
HEX [A]	Nacisnąć [*][1][*]	Nie używane
HEX [B]	Nacisnąć [*][2][*]	[*] na aparacie
HEX [C]	Nacisnąć [*][3][*]	[#] na aparacie
HEX [D]	Nacisnąć [*][4][*]	Oczekiwanie na sygnał
HEX [E]	Nacisnąć [*][5][*]	2 sekundowa przerwa
HEX [F]	Nacisnąć [*][6][*]	Znacznik końca numeru

Po wprowadzeniu poprawnej cyfry HEX dioda „GOTOWOŚĆ” będzie w dalszym ciągu migać. Jeżeli trzeba wprowadzić następną cyfrę HEX, należy nacisnąć odpowiadającą jej cyfrę dziesiętną (bez naciskania [*]).

Powrót do trybu wprowadzania cyfr dziesiętnych realizuje się przez ponowne naciśnięcie [*] - dioda „Gotowość” świeci.

Przykład:

W celu wprowadzenia 'C1' należy wprowadzić sekwencję: [*][3][*][1].

- [*] w celu przejścia w tryb wprowadzania cyfr HEX - miga dioda „GOTOWOŚĆ”;
- [3] do wprowadzenia cyfry C;
- [*] powrót do trybu dziesiętnego - świeci dioda „GOTOWOŚĆ”;
- [1] wprowadzenie cyfry 1.

Jeżeli podczas wprowadzania informacji popełniono błąd - naciśnięcie [#] powoduje wyjście z sekcji. Należy ponownie wejść do danej sekcji i wprowadzić dane jeszcze raz.

Jeżeli używany format jest typu impulsowego – cyfra '0' nie będzie transmitowana. Wprowadzenie '0' jest informacją dla dialera centrali, iż w tym miejscu należy pominąć transmisję cyfry – jest to "cyfra wypełnienia". Aby wysłać znak odpowiadający cyfrze '0' należy wprowadzić ją jako szesnastkowe 'A'.

Przykład: W celu wprowadzenia liczby '4032' w czterocyfrowym polu numeru identyfikacyjnego centrali należy wprowadzić sekwencję [4][*][1][*][3][2].

- [4] wprowadzenie cyfry 4;
- [*] w celu przejścia w tryb wprowadzania cyfr HEX -miga dioda „Gotowość”;
- [1] do wprowadzenia cyfry A;
- [*] powrót do trybu dziesiętnego dioda „Gotowość” świeci;
- [3] wprowadzenie cyfry 3;
- [2] wprowadzenie cyfry 2.

5.3 Opis sekcji programowalnych

Rozdział ten zawiera opis programowanych parametrów centrali, opis ich działania, opcje tych parametrów oraz usytuowanie opcji wymagających programowania.

5.3.1 Programowanie nazw

[000] Programowanie nazw

Istnieje możliwość zaprogramowania nazw dla linii dozorowych oraz innych elementów systemu.

Programowanie nazw może odbywać poprzez program DLS, lub lokalnie z poziomu klawiatury systemowej, co opisano poniżej.

[000] Wybór języka (tylko klawiatury LCD)

Sekcja służy do wyboru języka wyświetlanego przez klawiaturę LCD. By wybrać język należy:

1. Wejść w tryb programowania instalatorskiego: [*][8][kod instalatora].
2. Wprowadzić numer sekcji [000], podsekcja [000].
3. Wprowadzić 2 cyfrowy numer języka. Patrz tabela poniżej.

01	Angielski	08	Czeski	15	Grecki	23	Łotewski
02	Hiszpański	09	Fiński	16	Turecki	24	Litewski
03	Portugalski	10	Niemiecki	18	Chorwacki	25	Ukraiński
04	Francuski	11	Szwedzki	19	Węgierski	26	Słowacki
05	Włoski	12	Norweski	20	Rumuński	27	Serbski
06	Holenderski	13	Duński	21	Rosyjski	28	Estoński
07	Polski	14	Hebrajski	22	Bułgarski	29	Słoweński

[001][001] - [128] Nazwy linii

Sekcja pozwala na zaprogramowanie nazwy dla każdej linii dozorowej w systemie. Nazwy mogą być programowane z poziomu klawiatury, lub przy użyciu oprogramowania DLS. Maksymalna długość nazwy 14 x 2 znaki ASCII.

Programowanie nazw z poziomu klawiatury

1. Wejść w tryb programowania instalatorskiego: [*][8][kod instalatora].
2. Nacisnąć [*], przy użyciu kursorów przejść do „Nazwy linii” i nacisnąć [*] ponownie. Zostanie wyświetlona nazwa pierwszej linii. Alternatywnie wprowadzić [000][001].
3. Przejść do nazwy linii która ma zostać zaprogramowana lub wprowadzić trzycyfrowy numer linii (001 dla linii 1).
4. Za pomocą przycisków kursorów [<][>] przesunąć podkreślenie pod literę, która ma być zmieniona.

5. Nacisnąć przycisk [1] do [9] odpowiadający żądanej literze.

Pierwsze naciśnięcie przycisku spowoduje wyświetlenie pierwszej litery. Kolejne naciśnięcie tego przycisku spowoduje wyświetlenie kolejnej litery. (patrz tabela poniżej).

Przykład: Nacisnąć 2 trzy razy by wprowadzić literę „F”.

Nacisnąć „2” cztery razy by wprowadzić cyfrę „2”.

By usunąć literę, przy użyciu kursorów [<][>] przemieścić kursor pod literę, a następnie nacisnąć 0.

Jeżeli naciśnięto dodatkowo jakiś inny przycisk przed naciśnięciem [0], kursor przesunie się o jedno pole w prawo i ta litera zostanie skasowana.

6. Nacisnąć [#] by zapisać zmiany i wyjść.

Nacisnąć	By wybrać/wyświetlić
[*]	[Wybór]
[#]	[Wyjście] (wyjście bez zapisania nazwy)
[0]	[Spacja]
[1]	[A], [B], [C], [1]
[2]	[D], [E], [F], [2]
[3]	[G], [H], [I], [3]
[4]	[J], [K], [L], [4]
[5]	[M], [N], [O], [5]
[6]	[P], [Q], [R], [6]
[7]	[S], [T], [U], [7]
[8]	[V], [W], [X], [8]
[9]	[Y], [Z], [9], [0]

Dostępne opcje podczas programowania nazw

Aby wejść do opcji programowania nazw linii takich jak: znaki ASCII, zmiana liter duże/małe, kasowanie nazwy, to podczas programowania nazwy linii należy nacisnąć [*]. Przy użyciu kursorów [<][>] wybrać jedną z opcji opisanych poniżej:

Opcje	Opis
Wprowadź wyraz	Udostępnia dostęp do biblioteki najczęściej używanych wyrazów podczas programowania nazw linii.
Podaj znak ASCII	Udostępnia dostęp do znaków ASCII. Po wejściu do opcji dostępne jest 255 znaków. By przewijać listę dostępnych znaków należy użyć przycisków kursorów lub wpisać trzycyfrowy numer znaku. Nacisnąć [*] by wybrać znak (patrz Dodatek 2 tabela znaków ASCII).
Zmiana Duże/Małe	Opcja pozwala na zmianę znaków z wielkich liter na małe i odwrotnie.
Kasuj do końca	Wybranie tej opcji powoduje wykasowanie znaków na wyświetlaczu od miejsca w którym znajduje się kursor do końca ekranu.
Kasuj wszystkie	Wybranie opcji powoduje wykasowanie wszystkich znaków.
Zapisz	Wybranie opcji powoduje zapis zaprogramowanej nazwy.

Biblioteka wyrazów

Biblioteka wyrazów jest bazą słów najczęściej używanych podczas programowania nazw linii. Słowa dostępne w bibliotece można łączyć w nazwy (przykład Drzwi + Frontowe). Nazwy które nie zmieszczą się w pierwszym wierszu wyświetlacza automatycznie zostaną przesunięte do drugiego wiersza.

By zaprogramować nazwę przy użyciu biblioteki wyrazów należy:

1. Wejść w tryb programowania instalatorskiego: [*][8][kod instalatora].
2. Nacisnąć [*], przejść do „Nazwy linii”, nacisnąć [*] ponownie. Zostanie wyświetlona nazwa pierwszej linii. Alternatywnie wprowadzić [000][001].
3. Przejść do nazwy linii, która ma zostać zaprogramowana lub wprowadzić trzy cyfrowy numer linii (001 dla linii 1).
4. Nacisnąć [*], by wejść do menu opcji nazw linii.
5. Nacisnąć [*] ponownie by wybrać opcję „Wprowadź wyraz”.

8. Aby dodać kolejny wyraz, należy powtórzyć procedurę od kroku 4.
9. Aby wstawić „spację”, należy nacisnąć prawy kursor [>].
10. Aby wykasować znaki, należy wybrać opcję „Kasuj do końca” lub „Kasuj wszystkie”.
11. By zapisać nazwę należy nacisnąć [#], co automatycznie zapisze nazwę i wyjdzie z trybu programowania.

[051] Komunikat: Sabotaż linii

Sekcja służy do zaprogramowania własnego komunikatu, który zostanie wyświetlony w przypadku gdy któraś z linii w systemie będzie w stanie sabotażu. Maksymalna długość komunikatu to 14 znaków x 1 wiersz.

[052] Komunikat: Usterka linii

Sekcja służy do zaprogramowania własnego komunikatu, który zostanie wyświetlony w przypadku gdy któraś z linii w systemie będzie w stanie usterki. Maksymalna długość komunikatu to 14 znaków x 1 wiersz.

[064] Komunikat: Alarm CO

Sekcja służy do zaprogramowania własnego komunikatu, który zostanie wyświetlony na klawiaturze w przypadku wystąpienia w systemie alarmu tlenu węgla. Maksymalna długość komunikatu to 14 znaków x 2 wiersze.

[065] Komunikat: Alarm Pożarowy

Sekcja służy do zaprogramowania własnego komunikatu, który zostanie wyświetlony na klawiaturze w przypadku wystąpienia w systemie alarmu pożarowego. Maksymalna długość komunikatu to 14 znaków x 2 wiersze.

[066] Komunikat: Brak włączenia

Komunikat zostaje wyświetlony na wszystkich klawiaturach w danym podsystemie w przypadku gdy użytkownik będzie próbował włączyć system, który nie jest w gotowości. Komunikat zostaje wyświetlany przez 5 sekund. Maksymalna długość komunikatu to 16 znaków x 2 wiersze.

[067] Komunikat: Alarm w dozorze

Komunikat zostaje wyświetlony w przypadku gdy podczas włączenia systemu w doзор wystąpił alarm. Wyświetlanie następuje po wyłączeniu systemu z dozoru i trwa 5 sekund, dodatkowo zostaje wyświetlony numer linii, która weszła w stan alarmu. Maksymalna długość komunikatu to 16 znaków x 2 wiersze.

[100] Komunikat: Nazwa systemu

Sekcja służy do zaprogramowania własnego komunikatu, dla nazwy systemu alarmowego. Nazwa będzie wyświetlana w rejestrze zdarzeń wraz ze zdarzeniem które wystąpiło w systemie. Maksymalna długość komunikatu to 14 znaków x 1 wiersz.

[101] - [108] Komunikat: Nazwa podsystemu 1 - 8

Sekcje służą do zaprogramowania własnego komunikatu, dla nazw podsystemów. Maksymalna długość komunikatu to 14 znaków x 2 wiersze.

[201] - [208][001] - [004] Komunikat: Nazwa wyjść PGM 1-8

Sekcja służy do zaprogramowania własnego komunikatu, dla nazw wyjść użytkowych. W przypadku aktywacji wyjść nazwy będą wyświetlane w rejestrze zdarzeń. Wprowadzić numer podsekcji od [201] do [208] by wybrać podsystem 1 - 8, a następnie wybrać podsekcję [001] - [004] by wybrać nazwę wyjścia użytkowego 1 - 4. Maksymalna długość komunikatu to 14 znaków x 2 wiersze.

[601] - [604] Komunikat: Nazwa harmonogramu

Sekcja służy do zaprogramowania własnego komunikatu, dla harmonogramów wyjść PGM. Nazwy służą do identyfikacji harmonogramów wyjść PGM 1 - 4. Maksymalna długość komunikatu to 16 znaków.

[801] Komunikat: Nazwa klawiatury

Sekcja służy do zaprogramowania własnych komunikatów, dla nazw klawiatur systemowych. Wybrać podsekcję [001] - [016] dla klawiatur 1 - 16.

[802] [001] - [016] Komunikat: Nazwa modułu rozszerzeń linii HSM2108

Sekcja służy do zaprogramowania własnych komunikatów, dla modułów rozszerzeń HSM2108. Wybrać podsekcję [001] - [016] dla modułów 1 - 16.

[803] [001] - [016] Komunikat: Nazwa modułu rozszerzeń wyjść HSM2208

Sekcja służy do zaprogramowania własnych komunikatów, dla modułów rozszerzeń HSM2208. Wybrać podsekcję [001] - [016] dla modułów 1 - 16.

[806] Komunikat: Nazwa modułu HSM2HOST

Sekcja służy do zaprogramowania własnego komunikatu, dla nazwy modułu odbiornika radiowego.

[808] Komunikat: Nazwa modułu HSM2955

Sekcja służy do zaprogramowania własnego komunikatu, dla nazwy modułu weryfikacji audio.

[809] [001] - [004] Komunikat: Nazwa modułu zasilacza HSM2300

Sekcja służy do zaprogramowania własnych komunikatów, dla nazw modułów zasilaczy. Wybrać podsekcję [001] - [004] dla modułów 1 - 4.

[810] [001] - [004] Komunikat: Nazwa modułu zasilacza z 4 wyjściami PGM HSM2204

Sekcja służy do zaprogramowania własnych komunikatów, dla nazw modułów zasilaczy. Wybrać podsekcję [001] - [004] dla modułów 1 - 4.

[815] Komunikat: Nazwa modułu nadajnika

Sekcja służy do zaprogramowania własnego komunikatu, dla nazwy modułu alternatywnego nadajnika.

[820] [001] - [016] Komunikat: Nazwa sygnalizatora

Sekcja służy do zaprogramowania własnych komunikatów, dla nazw sygnalizatorów. Wybrać podsekcję [001] - [016] dla sygnalizatorów 1 - 16.

[821] [001] - [008] Komunikat: Nazwa retransmitera

Sekcja służy do zaprogramowania własnych komunikatów, dla nazw retransmiterów. Wybrać podsekcję [001] - [008] dla retransmiterów 1 - 8.

[999] [kod instalatora] [999] Przywrócenie nazw fabrycznych

Sekcja służy do przywrócenia wszystkich nazw do ustawień fabrycznych.

5.3.2 Programowanie linii dozorowych

Poniższe sekcje służą do programowania linii dozorowych i ich opcji.

[001] Typy linii

Typy linii definiują sposób działania linii w systemie.

[001] - [128] Wybór linii

Dla każdej linii dozorowej w systemie należy zdefiniować typ linii. Poniżej opisano wszystkie dostępne typy linii.

000 - Linia nie używana

Linia nie działa w żadnym przypadku. Linie nie wykorzystane w systemie powinny być zaprogramowane jako linie nieużywane.

001 - Linia opóźniona 1

Naruszenie tej linii, przy włączonym systemie, powoduje rozpoczęcie odliczania czasu na wejście. Klawiatura dźwiękiem przypomina użytkownikowi o konieczności wyłączenia systemu. Jeśli system nie zostanie wyłączony przed upływem czasu na wejście, wywołany zostanie alarm głośny. Zazwyczaj ten typ linii jest używany do ochrony drzwi wejściowych, drzwi od zaplecza, lub każdego innego wejścia/wyjścia chronionego obiektu (Patrz sekcja [005] - programowanie czasu na wejście linii opóźnionej 01).

002 - Linia opóźniona 2

Ten typ linii działa podobnie jak linia [001], lecz może posiadać inny czas na wejście. Zazwyczaj ten typ linii jest używany do ochrony dodatkowych drzwi np. garażowych (Patrz sekcja [005] - programowanie czasu na wejście linii opóźnionej 2).

003 - Linia natychmiastowa

Naruszenie tej linii przy systemie włączonym w dozór wywołuje natychmiast alarm głośny.

004 - Linia wewnętrzna

Naruszenie tej linii przy systemie włączonym w dozór wywołuje natychmiast alarm głośny, o ile wcześniej nie została naruszona linia opóźniona. W przeciwnym wypadku linia [004] otrzymuje czas na wejście.

005 - Linia wewnętrzna - sypialniana

Linia działa podobnie jak linia [004] z jednym wyjątkiem. Linia będzie automatycznie blokowana w następujących przypadkach:

- system został włączony w trybie domowym;
- system został włączony bez czasu na wejście w trybie domowym;
- system został włączony, a w czasie na wyjście nie została naruszona linia opóźniona.

Automatyczne blokowanie linii zwalnia użytkownika z konieczności blokowania linii z klawiatury kiedy użytkownicy pozostają w domu a system ma zostać włączony. Linie zablokowane można ponownie uaktywnić poprzez wybranie funkcji [*][1]. Zazwyczaj ten typ linii jest stosowany dla czujek ruchu w sypialniach.

006 - Linia opóźniona sypialniana

Ten typ linii działa identycznie jak linia typu [005], z tym jednakże wyjątkiem, że posiada czas opóźnienia na wejście. Zazwyczaj ten typ linii jest używany do nadzorowania czujek ruchu wewnątrz obiektu. Pozwala uniknąć fałszywych alarmów, ponieważ daje użytkownikowi czas na wejście i wyłączenie podsystemu.

007 - Linia pożarowa 24h opóźniona

Naruszenie tej linii spowoduje wywołanie alarmu głośnego, natomiast komunikat do centrum monitorowania zostanie wysłany po 30 sekundach. Jeśli podczas tego opóźnienia użytkownik naciśnie którykolwiek przycisk dowolnej klawiatury, to wyciszony zostanie sygnalizator na 90 sekund, dając dodatkowy czas na sprawdzenie i usunięcie problemu. Komunikat o alarmie nie jest przesyłany do centrum monitorowania. Jeżeli po tych 90 sekundach linia jest wciąż naruszona, procedura rozpoczyna się od początku. Alarm głośny zostanie wywołany, a transmisja do centrum monitorowania będzie miała miejsce po 30 sekundach od czasu uruchomienia sygnalizatora.

Jeżeli użytkownik w ciągu pierwszych 30 sekund nie nacisnął żadnego z przycisków, po upływie tego czasu zostanie przesłana odpowiednia informacja do centrum monitorowania.

Naruszenie linii pożarowej jest sygnalizowane na wszystkich klawiaturach, a czasowe (90 sekund) blokowanie monitorowania i wyciszenie sygnalizatora może być przeprowadzone z każdej klawiatury. Ten typ linii jest stosowany do nadzorowania pracy czujek dymu.

008 - Linia pożarowa 24h standardowa

Naruszenie tej linii spowoduje natychmiastowe wywołanie alarmu głośnego i przesłanie komunikatu do centrum monitorowania. Naruszenie linii pożarowej jest sygnalizowane na wszystkich klawiaturach. Zazwyczaj ten typ linii jest stosowany do nadzorowania ręcznych ostrzegaczy pożarowych. Sabotaż lub usterka linii powoduje wygenerowanie i wysłanie zdarzenia usterka linii pożarowej.

009 - Linia natychmiastowa sypialniana

Linie tego typu zostaną zablokowane, jeżeli system zostanie włączony w trybie domowym, natomiast będą działały jako natychmiastowe przy włączeniu systemu w trybie wyjścia. Ten typ linii jest przydatny przy instalacjach gdzie przy naruszeniu linii nie ma czasu na wejście, ale linia zachowuje się jak sypialniana.

010 - Linia wewnętrzna opóźniona

Jeśli podsystem jest włączony w trybie wyjścia, to linia tego typu będzie działać jak linia wewnętrzna. Jeżeli podsystem jest włączony w trybie nocnym /domowym to linia będzie działać jak linia opóźniona [01]. Naruszenie linii podczas czasu na wyjście nie spowoduje włączenia systemu w tryb wyjścia jak to się dzieje w przypadku naruszenia linii opóźnionej.

011 - Linia dzienna

Jeśli podsystem jest wyłączony z dozoru to naruszenie linii tego typu powoduje aktywację brzęczyka klawiatury, żadna informacja nie jest wpisywana do rejestru zdarzeń. W stanie dozoru naruszenie linii powoduje alarm głośny i transmisję do stacji monitorowania. Linia tego typu może być stosowana np. z urządzeniami ochrony zewnętrznej.

Uwaga! Naruszenie linii podczas czasu na wyjście powoduje głośny alarm.

012 - Linia nocna

Linia nocna działa identycznie jak linia wewnętrzna - sypialniana typ [005] z jednym wyjątkiem. Jeżeli po włączeniu systemu w dozór w trybie domowym linie sypialniane zostaną uaktywnione poprzez polecenie [*][1] to linia nocna pozostanie nadal nieaktywna.

016 - Linia przyciśnij by włączyć 1

Ten typ linii ma nieskończony czas na wyjście. Dopiero naruszenie linii i jej powrót do stanu normalnego spowodują włączenie się systemu w dozór. W zależności od trybu włączenia systemu linia zachowuje się jak opisano w tabeli poniżej.

Uwaga! Jeżeli linia tego typu została zablokowana, nie ma możliwości włączenia systemu w trybie wyjścia.

Sposób włączenia systemu	Nieskończony czas na wyjście	Tryb włączenia
Kodem użytkownika	T	Tryb wyjścia
Linia typu klucz	T	Tryb wyjścia
Pilotem w tryb wyjścia	T	Tryb wyjścia
Włączenie [*][0]	T	Tryb wyjścia
Włączenie [*][9]	N	Tryb domowy
Przyciskiem funkcyjnym w tryb domowy	N	Tryb domowy
Pilotem w tryb domowy	N	Tryb domowy
Zdalne włączenie/SMS	-	Nie używane
Włączenie DLS	N	Tryb wyjścia

Uwaga! Jeżeli włączono opcję linie otwarte/usterki anulują włączenie, jakiegokolwiek naruszenia linii, lub ich usterki anulują włączenie nawet gdy linia tego typu zostanie naruszona i powróci do stanu normalnego.

Jeżeli do włączenia systemu w tryb wyjścia użyto pilota bezprzewodowego, drzwi muszą zostać otwarte i zamknięte by system zakończył procedurę włączania w dozór.

017 - Linia 24h włamaniowa

Linia ta jest aktywna przez 24 godziny, niezależnie od tego czy centrala jest włączona w dozór czy nie. Każde naruszenie tej linii wywołuje alarm głośny i przesłanie komunikatu do centrum monitorowania. Czas trwania alarmu głośnego jest ustalany w opcji czas sygnalizacji Bell, lub może trwać do czasu wprowadzenia ważnego kodu użytkownika.

018 - Linia 24h brzęczykowa głośna

Gdy system jest włączony w dozór, a linia zostaje naruszona sygnalizatory generują głośny alarm. W momencie gdy system jest wyłączony z dozoru, a linia ta zostanie naruszona brzęczyk klawiatury zostanie uruchomiony do momentu podania poprawnego kodu użytkownika.

023 - Linia 24h nadzoru

Linia ta jest aktywna przez 24 godziny, niezależnie od tego czy centrala jest włączona w dozór czy nie. Każde naruszenie tej linii powoduje wysłanie kodu raportującego na stację monitorowania. Podczas alarmu z linii, sygnalizatory oraz brzęczyki klawiatur nie generują żadnych dźwięków.

Uwaga! Opcje wyboru rezystancji (NC, SEOL, DEOL) nie działają dla tego typu linii. Linia jest normalnie otwarta parametryzowana pojedynczym rezystorem 5.6 kOhm.

024 - Linia 24h nadzoru z brzęczykiem

Linia ta jest aktywna przez 24 godziny, niezależnie od tego czy centrala jest włączona w dozór czy nie. Każde naruszenie tej linii powoduje uruchomienie brzęczyka klawiatury do czasu wpisania ważnego kodu użytkownika.

025 - Linia 24h pożarowa z weryfikacją**Czujki przewodowe**

Po naruszeniu linii tego typu centrala czeka na ustabilizowanie się czujek (30s), a następnie przez czas 60s sprawdza czy linia zostanie powtórnie naruszona. Jeśli tak, to następuje alarm głośny, jeśli nie, to alarm uznany zostaje za fałszywy.

Jeśli w czasie procedury weryfikacji naruszona zostanie dowolna inna linia pożarowa to procedura zostanie przerwana i wystąpi natychmiastowy alarm pożarowy.

Czujki bezprzewodowe

Po naruszeniu linii tego typu centrala czeka na ustabilizowanie się czujek 40 sekund. Głośna sygnalizacja alarmu zostanie aktywowana jeżeli linia jest nadal naruszona po upływie 30 sekund. Jeżeli linia nie jest naruszona centrala rozpoczyna, odliczanie 80 sekund czasu weryfikacji. Jeśli w czasie procedury weryfikacji naruszona zostanie dowolna inna linia pożarowa to procedura zostanie przerwana i wystąpi natychmiastowy alarm pożarowy.

Uwaga! Bezprzewodowe czujki dymu do których przypisano ten typ linii powinny mieć wbudowany wewnętrzny sygnalizator, który w przypadku naruszenia czujki będzie sygnalizował pre-alarm.

027 - Linia 24h pożarowa nadzoru

Po naruszeniu linii tego typu centrala uruchamia brzęczyki klawiatur. Brzęczyki będą aktywne do momentu wprowadzenia ważnego kodu na klawiaturze. Alarm nadzoru zostanie wysłany do stacji monitorowania.

040 - Linia 24h gaz

Po naruszeniu linii tego typu centrala wchodzi natychmiastowo w stan alarmu.

041 - Linia 24h tlenku węgla CO

Linia ta powinna zostać przypisana do czujki tlenku węgla. Sygnalizacja alarmu z tego typu linii jest inna niż dla pozostałych typów linii. Po wejściu tego typu linii w stan alarmu centrala uaktywnia 4 sygnały po 100ms po czym wycisza sygnalizatory na 5 sekund. Po pierwszych 4 minutach sygnalizacji centrala przedłuża 5 sekundową przerwę do 60 sekund. W przypadku korzystania z tego typu linii zalecane jest by zaprogramować czas głośnej sygnalizacji Bell na wartość 5 minut lub wyższą. Głośna sygnalizacja Bell zostaje wyciszona po wpisaniu kodu dostępu lub zakończeniu się czasu sygnalizacji Bell.

042 - Linia 24h napadowa

Po naruszeniu linii tego typu centrala wygeneruje natychmiastowy cichy alarm.

043 - Linia 24h paniki

Po naruszeniu linii tego typu centrala wygeneruje natychmiastowy głośny alarm.

045 - Linia 24h temperatura

Po naruszeniu linii tego typu centrala wygeneruje natychmiastowy głośny alarm.

046 - Linia 24h medyczna

Po naruszeniu linii tego typu centrala wygeneruje natychmiastowy głośny alarm.

047 - Linia 24h niebezpieczeństwo

Po naruszeniu linii tego typu centrala wygeneruje natychmiastowy głośny alarm.

048 - Linia 24h zraszacze

Po naruszeniu linii tego typu centrala wygeneruje natychmiastowy głośny alarm.

049 - Linia 24h zalania wodą

Po naruszeniu linii tego typu centrala wygeneruje natychmiastowy głośny alarm.

051 - Linia 24h sabotażowa z zatraskiem

Jeżeli linia ta zostanie naruszona, centrala nie zezwoli na włączenie w dozór któregośkolwiek z podsystemów jeśli wcześniej nie nastąpi wejście w tryb programowania instalatorskiego. Uaktywnione zostanie wyjście sygnalizatora i przesłany zostanie odpowiedni kod raportujący.

052 - Linia 24h bez alarmu

Linia ta jest aktywna przez cały czas lecz nie wywołuje alarmu. Opcje linii takie jak gong, blokowanie linii wpływają na działanie tej linii.

056 - Linia 24h wysoka temperatura

Linia powinna zostać przypisana do czujki temperatury. Linia wchodzi natychmiastowo w stan alarmu jeżeli temperatura przekroczy próg programowany w sekcjach [804] > [xxx][019-020].

Uwaga! Ten typ linii nie może być programowany dla linii bezprzewodowych. Próg temperatury mieści się w przedziale 3° C różnicy pomiędzy temperaturą przy jakiej czujka wchodzi w stan alarmu, a temperaturą powrotu czujki do stanu normalnego. Przykład: stan alarmu przy 6°C, powrót do stanu normalnego przy 3°C (alarm wysoka temperatura), lub 9°C (alarm niska temperatura), w zależności od wybranego typu linii.

057 - Linia 24h niska temperatura

Linia powinna zostać przypisana do czujki temperatury. Linia wchodzi natychmiastowo w stan alarmu jeżeli temperatura przekroczy próg programowany w sekcjach [804] > [xxx][019-020].

Uwaga! Ten typ linii nie może być programowany dla linii bezprzewodowych.

060 - Linia 24h sabotażowa bez zatrasku

Linia jest zawsze aktywna i raportuje zdarzenia sabotażowe na stację monitorowaną nie generując przy tym głośnych alarmów.

066 - Linia klucz chwilowy

Chwilowe naruszenie tej linii spowoduje kolejno włączenie, lub wyłączenie podsystemu, do którego linia należy. Linia tego typu nie powinna pracować jako linia wspólna. Stosować z radiolinią z wyjściem monostabilnym.

Uwaga! Gdy w systemie występuje alarm użycie linii typu klucz do jego potwierdzenia równoważne jest z wprowadzeniem kodu dostępu na klawiaturze. Naruszenie linii typu klucz w trakcie pierwszych 30 sekund czasu opóźnienia alarmu pożarowego jest równoważne z naciśnięciem przycisku na klawiaturze (rozpoczęcie odliczania kolejnych 90 sekund opóźnienia). Naruszenie linii typu klucz włącza lub wyłącza podsystem do którego linia została przypisana. Aktywacja tego typu linii nie jest zapisywana w rejestrze zdarzeń. Zablockowane linie tego typu nie wracają do stanu normalnego (odblokowania) po wyłączeniu systemu z dozoru. Zablockowanie linii zapisywane jest w rejestrze, a centrala natychmiastowo wysyła kod raportujący o tym zdarzeniu do stacji monitorowania.

067 - Linia klucz stały

Naruszenie tej linii spowoduje włączenie podsystemu, do którego ta linia należy. Powrót linii do stanu normalnego spowoduje wyłączenie podsystemu z dozoru. Linia tego typu nie powinna pracować jako linia wspólna. Stosować z radiolinią z wyjściem bistabilnym.

Uwaga! Nie używać tego typu linii dla czujek bezprzewodowych. Aktywacja tego typu linii nie jest zapisywana w rejestrze zdarzeń. Zablockowane linie tego typu nie wracają do stanu normalnego (odblokowania) po wyłączeniu systemu z dozoru. Zablockowanie linii zapisywane jest w rejestrze a centrala natychmiastowo wysyła kod raportujący o tym zdarzeniu do stacji monitorowania.

Gdy w systemie występuje alarm użycie linii typu klucz do jego potwierdzenia równoważne jest z wprowadzeniem kodu dostępu na klawiaturze. Naruszenie linii typu klucz w trakcie pierwszych 30 sekund czasu opóźnienia alarmu pożarowego jest równoważne z naciśnięciem przycisku na klawiaturze (rozpoczęcie odliczania kolejnych 90 sekund opóźnienia). Jeżeli linia jest otwarta, system nie zostanie włączony w dozór do momentu powrotu linii do stanu normalnego i jej ponownego naruszenia. Stosować z radiolinią z wyjściem bistabilnym.

068 - Linia klucz chwilowy wyłączenie

Chwilowe naruszenie linii spowoduje wyłączenie podsystemu do którego linia została przypisana i ewentualne potwierdzenie alarmu jeżeli taki wstąpił w systemie. Linia tego typu nie powinna pracować jako linia wspólna. Stosować z radiolinią z wyjściem monostabilnym. Sabotaże, lub usterki linii nie powodują wyłączenia systemu.

069 - Linia klucz stały wyłączenie

Naruszenie linii spowoduje wyłączenie podsystemu do którego linia została przypisana i ewentualne potwierdzenie alarmu jeżeli taki wstąpił w systemie. Linia tego typu nie powinna pracować jako linia wspólna. Stosować z radiolinią z wyjściem bistabilnym. Sabotaże, lub usterki linii nie powodują wyłączenia systemu.

071 - Linia dzwonekowa

Naruszenie linii powoduje wygenerowanie dźwięku gongu. Linia nie generuje alarmów. Istnieje możliwość zaprogramowania różnych dźwięków gongu. Wyłączenie funkcji gongu wyłącza dźwięk gongu dla linii.

Uwaga! Linia tego typu nie powinna pracować jako linia wspólna.

072 - Linia przyciśnij by włączyć 2

Naruszenie linii rozpoczyna odliczanie nieskończonego czasu na wyjście. Dopiero naruszenie linii i jej powrót do stanu normalnego spowodują rozpoczęcie realnego czasu na wyjście. W zależności od trybu włączenia systemu linia zachowuje się jak opisano w tabeli poniżej.

Sposób włączenia systemu	Nieskończony czas na wyjście	Tryb włączenia
Kodem użytkownika	T	Tryb wyjścia
Linią typu klucz	T	Tryb wyjścia
Pilotem w tryb wyjścia	T	Tryb wyjścia
Włączenie [*][0]	T	Tryb wyjścia
Włączenie [*][9]	N	Tryb domowy
Przyciskiem funkcyjnym w tryb domowy	N	Tryb domowy
Przyciskiem funkcyjnym w tryb nocny	N	Tryb nocny
Zdalne włączenie/SMS	-	Nie używane
Włączenie DLS	N	Tryb wyjścia

Uwaga! Jeżeli linia tego typu została zablockowana, nie ma możliwości włączenia systemu w trybie wyjścia.

[002] Opcje linii

Każda linia będzie działać tak, jak ją zdefiniowano w sekcji [001]. Na działanie linii dozorowej poza ustawieniem typu linii wpływa także ustawienie opcji linii. Opcji linii można nie programować jeśli ustawienia fabryczne są odpowiednie.

Podczas programowania opcji linii za pomocą klawiatur LED/lkonowych:

Dioda Gotowość świeci: Programowanie opcji [1 - 8]

Dioda Gotowość i Dozór świecą: Programowanie opcji [9 - 16] (nacisnąć [1] by włączyć opcję 9, nacisnąć 6 by włączyć opcję 14, itd.).

Nacisnąć [9] by przełączać się pomiędzy zestawem opcji [1 - 8] a zestawem [9 - 16].

Uwaga! Opcje linii pożarowych nie powinny być zmieniane.

[001] - [128] Wybór linii

Opcje linii opisane poniżej można włączyć/wyłączyć dla każdej linii dozorowej.

01 - Sygnalizacja głośna

Opcja włączona: Alarm z linii wywołuje głośną sygnalizację.

Opcja wyłączona: Cicha sygnalizacja alarmu.

02 - Sygnalizacja ciągła

Opcja włączona: Sygnalizacja ciągła podczas alarmu.

Opcja wyłączona: Sygnalizacja przerywana podczas alarmu.

03 - Gong

Opcja włączona: Naruszenie linii powoduje sygnalizację gongu.

Opcja wyłączona: Sygnalizacja gongu nieaktywna.

04 - Blokada możliwa

Opcja włączona: Linia ma możliwość ręcznej blokady.

Opcja wyłączona: Linia nie ma możliwości blokady.

Uwaga! Opcja blokady nie powinna być włączana dla linii pożarowych

05 - Wymuszone włączenie

Opcja włączona: System może być włączony w dozór gdy linia jest otwarta. Po jej powrocie do stanu normalnego zostaje ona automatycznie dołączona do włączonego systemu. Kolejne naruszenie tej linii spowoduje alarm. Jeżeli po zakończeniu czasu na wyjście linia nadal jest otwarta system nie zostanie włączony w dozór.

Opcja wyłączona: System nie może być włączony w dozór gdy linia jest otwarta.

06 - Licznik naruszeń

Opcja włączona: Jeśli opcja ta jest ustawiona, centrala spowoduje przerwanie wysyłania do stacji monitorowania komunikatów alarmu z danej linii po osiągnięciu określonej liczby alarmów programowanej w sekcji [377] „Przeł. Komunikacji”

Opcja wyłączona: Licznik naruszeń wyłączony. Każdorazowy alarm z linii powoduje wysłanie kodu raportującego na stację.

07 - Opóźnienie transmisji

Opcja włączona: Centrala wysyła do centrum monitorowania kod raportujący naruszenie danej linii z opóźnieniem programowanym w sekcji [377]. Jeżeli podczas opóźnienia wprowadzono poprawny kod dostępu to kod raportujący nie zostanie wysłany.

Opcja wyłączona: Po wystąpieniu alarmu centrala wysyła kod raportujący natychmiastowo.

08 - Weryfikacja alarmu włamaniowego

Opcja włączona: Włączenie dla linii opcji weryfikacji/kodu policyjnego. Alarmy z linii nie są sygnalizowane do momentu wystąpienia zdarzenia alarmu zweryfikowanego.

Opcja wyłączona: Opcja weryfikacji wyłączona.

09 - Linia typu NC

Opcja włączona: Linia działa jako typ NC.

Opcja wyłączona: Linia działa jak zaprogramowano w sekcji [013], opcja 2.

Patrz uwagi pod opcją 11.

10 - Linia typu SEOL (sparametryzowana pojedynczym rezystorem)

Opcja włączona: Linia musi zostać sparametryzowana pojedynczym rezystorem (5.6kΩ).

Opcja wyłączona: Linia działa jak zaprogramowano w sekcji [013], opcja 2.

Patrz uwagi pod opcją 11

11 - Linia typu DEOL (sparametryzowana podwójnym rezystorem)

Opcja włączona: Linia musi zostać sparametryzowana podwójnym rezystorem (5.6kΩ).

Opcja wyłączona: Linia działa jak zaprogramowano w sekcji [013], opcja 2.

Uwaga! Jeżeli włączono więcej niż jedną opcję dla opcji 09, 10, 11, priorytet ma najniższy numer opcji. Jeżeli włączono opcję 09 i 10 linia będzie działała jako linia NC.

12 - Czas reakcji linii - linia szybka/linia standardowa

Opcja włączona: Linia szybka. Czas reakcji linii 50ms.

Opcja wyłączona: Linia standardowa, działa jak zaprogramowano w sekcji „Czas reakcji linii”.

13 - Dwukierunkowa komunikacja audio

Opcja włączona: Centrala jest gotowa na zainicjowanie sesji dwukierunkowego audio.

14 - Weryfikacja alarmu napadowego

Opcja włączona: Opcja pozwala na zweryfikowanie alarmu napadowego. Opcji używać dla linii napadowych, oraz Paniki.
Opcja wyłączona: Po wejściu linii napadowej w stan alarmu system nie rozpocznie odliczania czasu weryfikacji alarmu napadowego, oraz nie wygeneruje zdarzenia alarm napadowy zweryfikowany jeżeli podczas odliczania czasu weryfikacji nastąpi kolejny alarm napadowy.

5.3.3 Czasy systemowe

W rozdziale opisano jak programować różne timery czasów odnoszących się do systemu alarmowego.

[005] Czasy systemowe

To jest główna sekcja służąca do programowania czasów odnoszących się do całego systemu [000], poszczególnych podsystemów [001] - [008], jak i zmiany czasu zimowy/letni, letni /zimowy [901]/[902].

[000] - Poziom systemu**Czas sygnalizacji Bell**

Zaprogramowane dane w opcji określają czas sygnalizacji Bell wszystkich sygnalizatorów w systemie. Jeżeli w sekcji [014] wyłączono opcję 8, sygnalizacja alarmów pożarowych także będzie trwała przez czas jaki zaprogramowano w powyższej sekcji. Głośna sygnalizacja sabotaży w systemie także działa zgodnie z czasem sygnalizacji zaprogramowanym w tej opcji. Czas sygnalizacji Bell programowany jest w minutach. Dane z zakresu 001 - 255 minut. Czas sygnalizacji Bell nie ma wpływu na czas działania brzęczyków klawiatury podczas alarmu.

Czas opóźnienia sygnalizacji Bell

Opcja ta pozwala na ustawienie czasu w jakim nastąpi opóźnienie włączenia głośnej sygnalizacji po wystąpieniu alarmu w systemie. Wartość ustawia się w zakresie (000 - 255 sekund), ustawienie wartości [000] wyłącza funkcję.

Czas weryfikacji alarmu włamaniowego

Po naruszeniu linii z włączoną opcją, system rozpoczyna odliczanie czasu weryfikacji, jeżeli podczas tego czasu zostanie naruszona druga linia z włączoną opcją weryfikacji, system wygeneruje alarm i wyśle na stację monitorowania informację o alarmie zweryfikowanym. Po wyłączeniu systemu klawiatury wyświetli komunikat „Alarm zweryfikowany”.

Czas weryfikacji alarmu napadowego

Informacja o alarmie napadowym jest natychmiastowo wysłana na stację monitorowania, bezpośrednio po jego wystąpieniu. Następnie system rozpoczyna odliczanie czasu weryfikacji alarmu napadowego. Programowalny licznik określa ilość wystąpienia kolejnych alarmów napadowych, które muszą wystąpić podczas tego czasu by system wygenerował, oraz wysłał na stację monitorowania informację o alarmie napadowym zweryfikowanym.

Czas reakcji linii

Czas ten programuje się dla wartości od 005 do 255 z mnożnikiem 10ms. Minimalny czas reakcji linii może zostać zaprogramowany na 50ms (przykład: zaprogramować 005 dla 50ms).

Korekta dobowy zegara systemowego

Opcja ta pozwala zaprogramować czas trwania ostatniej minuty doby, aby skorygować wskazania zegara. Ustawienie fabryczne – 60 sekund).

Przykład 1: Jeśli zegar stale późni się o 9 sekund na dobę, należy zaprogramować wartość ostatniej minuty jako 51 zamiast fabrycznych 60 sekund. Przyspieszy to wskazania zegara centrali o brakujące 9 sekund.

Przykład 2: Jeśli zegar spieszy się o 11 sekund/dobę, należy zaprogramować wartość ostatniej minuty jako 71 zamiast fabrycznych 60 sekund. Opóźni to wskazania zegara centrali o 11 sekund.

Jeśli automatyczne włączenie ustawione jest na godzinę 23:59, jednonumitowe ostrzeżenie o włączeniu będzie zgodne z czasem zaprogramowanym w tej sekcji.

[001] - [008] Czasy podsystemów 1 - 8

Opisane poniżej czasy mogą zostać zaprogramowane dla każdego z podsystemów z osobna.

Czas na wejście 1

Wartość ta ustala czas na wejście dla linii typu opóźniona 1. Wartość ustawia się w zakresie od 000 do 255 sekund.

Czas na wejście 2

Wartość ta ustala czas na wejście dla linii typu opóźniona 2. Wartość ustawia się w zakresie od 000 do 255 sekund.

Uwaga! System zaczyna odliczanie czasu na wejście dla linii opóźnionej, która została naruszona jako pierwsza.

Czas na wyjście

Wartość ta ustala czas na wyjście w momencie włączania systemu w dozór. Wartość ustawia się w zakresie od 000 do 255 sekund. Podczas czasu na wyjście na klawiaturze świecą się diody Dozór i Gotowość. Po zakończeniu czasu na wyjście dioda Gotowość gaśnie.

Czas stabilizacji

Wartość ta ustala czas krótkiej blokady wszystkich linii dozorowych podczas włączania podsystemu w dozór. Pozwala to na powrót do stanu normalnego naruszonych czujek, niwelując tym samym ryzyko wygenerowania fałszywego alarmu podczas włączania systemu. Wartość ustawia się w zakresie od 000 do 010 sekund. Ustawienie wartości 000 wyłącza funkcję.

[900] - Opóźnienie sygnalizacji Bell dla podsystemów 1 - 8

Opcja ta pozwala na włączenie/wyłączenie funkcji „Czasu opóźnienia sygnalizacji Bell” po jakim nastąpi opóźnienie włączenia głośnej sygnalizacji po wystąpieniu alarmu w wybranych podsystemach. Gdy opcja jest nieaktywna, funkcja

[901]/[902] - Zmiana czasu letni/zimowy**Zmiana czasu początek [001] i zmiana czasu koniec [002]:**

Ustawić datę i czas początku i końca przesunięcia czasu.

Miesiąc

Wartość ustawia się w zakresie od 001 do 012 (styczeń - grudzień).

Tydzień

Wartość ustawia się w zakresie od 000 do 005

Wprowadzić „000” by zaprogramować określoną datę (1 - 31) w polu programowania dni.

Wprowadzić 001 - 005 by zaprogramować określony tydzień miesiąca. Wartość 005 określa ostatni tydzień miesiąca.

Dzień

Wartość ustawia się w zakresie od 1 do 31 (jeżeli w polu programowania tygodnia ustawiono 000). Jeżeli w polu programowania tygodni ustawiono wartość od 001 do 005, w sekcji ustawić wartość pomiędzy 0 - 6 (sobota - niedziela).

Godzina

Wartość ustawia się w zakresie od 0 do 23 godzin. Jest to czas w ciągu dnia kiedy zegar zostanie przesunięty do przodu lub do tyłu.

Przesunięcie

Wartość ustawia się w zakresie od 1 do 2 godzin. Opcja określa ilość godzin przesunięcia czasu do przodu lub do tyłu.

5.3.4 Kody dostępu

Sekcja ta pozwala instalatorowi na zaprogramowanie kodu instalatora, kodu głównego oraz kodu konserwatora. Więcej informacji dotyczących programowania kodów znajduje się w rozdziale 4.7.6 [*][5] Programowanie kodów użytkownika” .

[006] Opcje instalatora

To główna sekcja pozwalająca instalatorowi na zaprogramowanie kodu instalatora [001], kodu głównego [002] oraz kodu konserwatora [003]. Podsekcje opisano poniżej.

[001] - Kod instalatora

Kod Instalatora służy do wejścia w tryb programowania instalatorskiego przez wprowadzenie [*][8] [kod instalatora]. Kod ten ma dostęp do wszystkich dostępnych sekcji programowalnych w systemie.

Uwaga! Dla instalacji zgodnych z normą EN50131-1 kod instalatora nie ma uprawnień do zmiany kodu głównego.

[002] - Kod główny

Kod główny używany jest przez użytkownika wyznaczonego do administrowania systemem i mającego dostęp do takich funkcji, do jakich nie mają dostępu standardowe kody użytkowników. Kod ma dostęp do menu funkcji [*][5] oraz [*][6].

[003] - Kod konserwatora

Kod Konserwatora jest zazwyczaj używany przez personel dozoru obiektu, który w przypadku alarmu może wyłączyć system w celu sprawdzenia pomieszczeń chronionych. Kod konserwatora może włączać/wyłączać system, ale nie posiada żadnych innych funkcji, które mogą posiadać standardowe kody dostępu.

[005] - Kod resetu

Ta sekcja używana jest przez system do wygenerowania 5 cyfrowego kodu resetu.

5.3.5 Konfiguracja wyjść PGM

W rozdziale opisano jak zaprogramować i skonfigurować wyjścia PGM.

Wyjścia PGM służą do sterowania zewnętrznymi urządzeniami takimi jak lampy i sygnalizatory, zazwyczaj podczas wystąpienia w systemie alarmu. W zależności od typu centrali na płycie głównej dostępne są 3 wyjścia nisko prądowe 50mA i jedno wyjście wysoko prądowe 300mA.

System może zostać rozbudowany o dodatkowe 8 niskoprądowych wyjść PGM za pośrednictwem modułu HSM2208, oraz o 4 wyjścia wysokoprądowe za pośrednictwem modułu HSM2204.

Programowanie każdego z wyjść PGM przeprowadza się w trzech etapach:

1. Przypisanie wyjścia PGM do wybranych podsystemów.
2. Programowanie typu wyjścia.
3. Programowania opcji dla wybranego typu wyjścia PGM.

Należy zapoznać się z sekcją [011] Konfiguracja PGM, dotyczącą przypisania wyjść PGM do linii dozoru i breloków zbliżeniowych.

[007] Przypisanie wyjścia Bell oraz wyjść PGM do podsystemów

To główna sekcja pozwalająca instalatorowi na przypisanie wyjścia Bell oraz wyjść PGM do wybranych podsystemów.

[000] Przypisanie wyjścia Bell do podsystemów

Podsekcja służy, do określenia, które z podsystemów aktywują wyjście Bell w przypadku wystąpienia w nich zdarzenia alarmowego. Fabrycznie wyjście Bell przypisane jest do wszystkich podsystemów.

[001] - [164] Przypisanie wyjść PGM do podsystemów

Podsekcje służą, do przypisania wyjść PGM do wybranych podsystemów. By przypisać wyjście PGM do podsystemu, należy najpierw wybrać numer wyjścia PGM (001 - 164), a następnie wybrać podsystem (1 - 8).

[008] Czas działania wyjść PGM**[000] PGM minuty/sekundy**

Podsekcja służy do zdefiniowania czy wyjście PGM będzie działać w minutach czy w sekundach.

[001] - [164] PGM czas działania wyjść

Podsekcja to pozwala na dokonanie wyboru czasu aktywności wyjść PGM po ich uaktywnieniu. Wybrać od 001 do 164 dla wyjść PGM (1 - 164).

Podsekcja nie dotyczy wyjść PGM zaprogramowanych jako „Reset czujek dymu”.

5.3.6 Typy wyjść PGM

Poniżej opisano dostępne typy wyjść PGM.

[009] Typy wyjść PGM

Centrale alarmowe w zależności od modelu mają wbudowane na płycie od 2 do 4 wyjść programowalnych, które mogą być rozbudowane o dodatkowe wyjścia przez dodanie do systemów modułów wyjść PGM HSM2208 lub HSM2204. Opcje wyjść PGM programowane są w sekcji „[010] Opcje wyjść PGM”.

[001] - [164] Wybór wyjścia PGM**100 - Wyjście nieużywane**

Wybranie opcji wyłącza wyjście PGM.

101 - Sygnalizacja włamania i pożaru

Wyjście zostanie aktywowane w przypadku wystąpienia:

- Pre-alarmu pożarowego ,
- Specjalnej sygnalizacji pożarowej (jeżeli włączono),
- Wszystkich alarmów włamaniowych i pożarowych,
- Aktywacji wyjścia Bell,
- Głośnej sygnalizacji włączenia/wyłączenia,
- Głośnej sygnalizacji błędu wyjścia.

Wyjście to będzie uaktywnione, gdy wyjście alarmowe sygnalizatora Bell będzie aktywne, wyjście zostanie wyłączone, gdy nastąpi dezaktywacja wyjścia Bell. Jeżeli wyjście BELL będzie emitować alarm pulsujący, to wyjście PGM będzie działać tak samo.

Wyjście nie będzie aktywować się w przypadku generowania przez system „Głośnej sygnalizacji włączenia/wyłączenia”.

102 - Opóźniona sygnalizacja włamania i pożaru

Wyjście to działa podobnie jak typ [101], ale aktywuje się dopiero po czasie opóźnienia transmisji alarmu pożarowego/włamaniowego. Opóźnione działanie tego wyjścia nastąpi jeśli alarm pochodzi z linii dozoru z uaktywnioną opcją „opóźnienie transmisji”. Jeśli alarm nastąpił na linii która nie ma uaktywnionej opcji „opóźnienie transmisji” wyjście zostanie wysterowane natychmiast. Ten typ wyjścia może być używany do sterowania sygnalizatorami zewnętrznymi. Wyjście aktywuje się także w przypadku wygenerowania przez system głośnej sygnalizacji błędu wyjścia.

103 - Reset czujek dymu [*][7][2]

Wyjście jest aktywne w stanie normalnym. Opcja ta jest używana do zresetowania zatraskowych czujek dymu. Pod wprowadzeniem polecenia [*][7][2] wyjście zostanie wyłączone na okres 5 sekund. Klawiatura przez ten okres nie będzie podawała sygnału dźwiękowego.

104 - 2 przewodowe czujki dymu

Wybranie tego typu wyjścia powoduje, że tak zaprogramowane wyjście PGM na płycie centrali działa jako wejście. Do wejścia można podłączyć dwu przewodowe czujki dymu, dzięki czemu nie trzeba wykorzystywać wejść linii z płyty centrali. Wyjście jest także nadzorowane, system wygeneruje sygnał usterki jeżeli pomiędzy zaciskiem PGM a AUX+ nie podłączono rezystora 2.2kΩ.

109 - W czasie opóźnienia na wejście i wyjście

Przy włączeniu systemu wyjście to zostanie uaktywnione na czas opóźnienia na wyjście plus dwie minuty. Podobnie przy wejściu do obiektu, Wyjście to będzie aktywne przez czas na wejście plus dwie minuty. Wyjście zazwyczaj stosowane jest do aktywacji lampy znajdującej się przy drzwiach wyjściowych z obiektu.

111 - Razem z sygnalizacją w klawiaturze

Wyjście to zostanie uaktywnione, gdy jedno z podanych niżej zdarzeń będzie miało miejsce w systemie. Powrót do stanu normalnego nastąpi po zakończeniu sygnału dźwiękowego klawiatury.

- Aktywacja linii 24h z brzęczykiem.
- Czas opóźnienia na wejście.
- Głośna sygnalizacja czasu na wyjście.
- Alert przy braku aktywności.
- Głośna sygnalizacja błędu wyjścia.
- Sygnalizacja alertu autowłączenia
- Gong.

Lista zdarzeń:

Uwaga! Wyjście nie aktywuje się w przypadku generowania przez brzęczyk klawiatury sygnalizacji usterki.

114 - Gotów do włączenia

Wyjście to będzie aktywne, gdy Podsystem lub cały System jest gotowy do włączenia, w przeciwnym wypadku wyjście jest nieaktywne. Powrót do stanu normalnego nastąpi po wprowadzeniu kodu w celu włączenia systemu w dozór.

115 - Status włączenia systemu/podsystemu

Wyjście to będzie aktywne gdy podsystem lub cały system jest włączony, w przeciwnym wypadku wyjście jest nieaktywne. Jeżeli wyjście jest przypisane do kilku podsystemów to wszystkie muszą być włączone aby wyjście było aktywne.

116 - Włączenie w trybie wyjścia

Wyjście zostanie uaktywnione, wraz z rozpoczęciem odliczania czasu na wyjście, gdy system będzie włączany z aktywnymi liniami wewnętrznymi-sypialnianymi czyli w trybie wyjścia.

117 - Włączenie w trybie domowym

Wyjście zostanie uaktywnione, gdy system zostanie włączony z zablokowanymi liniami wewnętrznymi-sypialnianymi, czyli w trybie domowym.

120 - Włączenie w trybie wyjścia bez blokad

Jeżeli wyjście zostało przypisane do jednego podsystemu, aktywacja nastąpi gdy podsystem zostanie włączony w trybie wyjścia, bez zablokowanych linii.

Jeżeli wyjście zostało przypisane do wielu podsystemów, aktywacja nastąpi gdy wszystkie podsystemy zostaną włączone w tryb wyjścia, bez zablokowanych linii.

121 - 124 - Wyjścia użytkowe 1 - 4

Wyjścia aktywne po wprowadzeniu sekwencji [*][7][1-4] [Kod dostępu, jeśli wymagany]. Uaktywnienie wyjścia zostanie potwierdzone 3 krótkimi dźwiękami brzęczyka klawiatury.

Wyjścia PGM tego typu mogą zostać zaprogramowane by działać według zdefiniowanych harmonogramów (programowane w sekcjach [601] - [604]). Nawet gdy wyjście przypisano do harmonogramu można je manualnie włączyć/wyłączyć poprzez wprowadzenie na klawiaturze sekwencji [*][7].

129 - Pamięć alarmów

Wyjście jest aktywowane wraz z rozpoczęciem odliczania czasu na wyjście jednego z wybranych podsystemów. Dezaktywacja następuje wraz z wyłączeniem wszystkich wybranych podsystemów. Jeżeli wystąpi alarm lub sabotaż w którymkolwiek z wybranych podsystemów, wyjście będzie aktywowane impulsowo aż do czasu potwierdzenia alarmu, lub zakończenia czasu sygnalizacji wyjścia BELL. Jeżeli alarm wystąpi przy wyłączonym podsystemie (alarm z linii 24h) wyjście będzie działało impulsowo do momentu potwierdzenia alarmu.

132 - Wyjście napad

Wyjście zostanie uaktywnione gdy linia napadowa (typ [042]) zostanie naruszona i pozostanie aktywne do momentu gdy wybrany podsystem zostanie włączony w dozór (podanie kodu dostępu, włączenie linią typu klucz, [*][0] itp.), lub gdy podsystem zostanie wyłączony. Sabotaż linii napadowej lub jej usterka nie spowoduje aktywacji wyjścia. Wyjście nie zostanie aktywowane także podczas testu instalacji. Jeżeli wystąpi globalny alarm napadowy, każdy podsystem z przypisanymi liniami napadowymi musi zostać włączony lub wyłączony by wyjście zostało dezaktywowane. Jeżeli alarm napadowy zostanie wygenerowany w kilku podsystemach, należy wprowadzić kod dostępu w każdym z podsystemów by dezaktywować wyjście.

134 - Linia 24h cicha wejście (PGM2)

Alarm z czujki podłączonej do tego typu wyjścia nie spowoduje wyświetlenia informacji o alarmie na klawiaturze, nie aktywuje głośnej sygnalizacji, zostanie wysłany jedynie sygnał na stację monitorowania. Wyjście nie śledzi licznika naruszeń. Między wyjściem a zaciskiem AUX+ należy podłączyć rezystor 2.2kΩ. Zwarcie lub naruszenie wyjścia powoduje alarm.

135 - Linia 24h głośna wejście (PGM2)

Alarm z czujki podłączonej do tego typu wyjścia spowoduje wyświetlenia informacji o alarmie na klawiaturze, oraz aktywuje głośną sygnalizację, zostanie także wysłany sygnał na stację monitorowania. Wyjście nie śledzi licznika naruszeń. Między wyjściem a zaciskiem AUX+ należy podłączyć rezystor 2.2kΩ. Zwarcie lub naruszenie wyjścia powoduje alarm.

146 - Uszkodzenie linii telefonicznej (MLT) i alarm

Wyjście to zostanie uaktywnione w przypadku uszkodzenia linii telefonicznej i wystąpienia alarmu. Stan aktywności pozostanie do czasu wprowadzenia ważnego kodu użytkownika lub powrotu linii telefonicznej do stanu normalnego. Jeśli wystąpi usterka Monitorowania linii telefonicznej MLT, wyjście będzie uaktywnione zarówno przy alarmie z linii głośnych jak i cichych (oprócz alarmu pod przymusem).

147 - Po sygnale Kissoff

Wyjście zostanie uaktywnione na czas 2 sekund po otrzymaniu przez centralę sygnału Kissoff z centrum monitorowania alarmów.

148 - Wybieranie linii telefonicznej typu Ground Start

Wyjście to zostanie uaktywnione na czas 2 sekund zanim centrala spróbuje nawiązać łączność telefoniczną na linii typu

149 - Alternatywny nadajnik

Wyjście może zostać wykorzystane do informowania właściciela domu o zaistniałych w systemie alarmach. Istnieje możliwość zaprogramowania tak wyjścia by jego aktywacja występowała w przypadku wystąpienia jednego ze zdarzeń w systemie opisanych poniżej:

- Alarm pożarowy (z linii pożarowych, przyciski pożarowe),
- Alarm panika (z linii paniki, przyciski paniki),
- Alarm włamaniowy (z linii: opóźnionej, natychmiastowej, wewnętrznej, sypialnianej oraz 24h włamaniowej),
- Włączenia/wyłączenia systemu,
- Automatycznej blokady
- Alarm medyczny (z linii medycznych i niebezpieczeństwa, z przycisku pomocy),
- Alarm włamaniowy zweryfikowany
- Wyłączenie po alarmie
- Alarm z linii niebezpieczeństwa,
- Alarm pod przymusem.

Jeżeli aktywacja wyjścia nastąpiła w trakcie gdy system był włączony, wyłączenie systemu powoduje dezaktywację wyjścia. Jeżeli aktywacja wyjścia nastąpiła gdy system był wyłączony, dezaktywacja nastąpi po podaniu kodu dostępu w czasie sygnalizacji Bell, lub włączeniu systemu po zakończeniu sygnalizacji Bell. Wyjście aktywuje się w przypadku alarmów cichych jak i głośniejszych. Wyjście nie będzie się aktywowało w czasie alertów lub opóźnień.

Uwaga! Opcje wyjścia programuje się w sekcji [010].

Uwaga! Jeżeli wyjście zaprogramowano na aktywację podczas włączenia/wyłączenia systemu należy je skonfigurować by działało jako wyjście czasowe.

155 - Rodzaj uszkodzenia w systemie

Wyjście to będzie uaktywnione, gdy wystąpi jedno z wybranych uszkodzeń. Po usunięciu wybranych uszkodzeń wyjście powróci do stanu normalnego.

- Wymagany serwis,
- Utrata czasu,
- Niskie napięcie magistrali,
- Brak zasilania AC,
- Usterka urządzenia,
- Niski stan napięcia baterii urządzenia,
- Sabotaż urządzenia,
- Brak testu RF,
- Nadzór modułu,
- Sabotaż modułu,
- Usterka komunikacji,
- Usterka sygnału RF,
- Usterka zasilania DC,

156 - Zapamiętane zdarzenia w systemie (zatraskowe)

Wyjście to będzie aktywne, jeśli w wybranym podsystemie/podsystemach nastąpi jedno z wymienionych poniżej zdarzeń.

- Alarm włamaniowy (linie: opóźnione, natychmiastowe, wewnętrzne, wewnętrzne/sypialniane, 24h włamaniowe),
- Alarm pożarowy (przyciski pożarowe, linie pożarowe),
- Alarm panika (przyciski paniki, linie paniki),
- Alarm medyczny (przyciski pomocy, linie medyczne i niebezpieczeństwa),
- Nadzór (linie: nadzoru, zamrażalka oraz zalania wodą),
- Alarm napadowy (linie napadowe),
- Alarmy priorytetowe (linie: gazu, temperatury, zraszacze, linia 24h z zatraskiem),
- Wyjście nie zatraskowe aktywne przez czas działania timera (sekcja [008] Czas działania wyjścia PGM),
- Alarm pod przymusem, alarm tlenku węgla,
- Usterka, nadzór linii pożarowej.

Jeśli aktywacja nastąpi w czasie kiedy system jest w dozorze wyjście powróci do stanu normalnego po wyłączeniu z dozoru. Jeśli aktywacja nastąpi w stanie wyłączenia to aby wyjście powróciło do stanu normalnego należy wprowadzić ważny kod użytkownika podczas sygnalizacji alarmu lub po sygnalizacji włączyć system w dozór.

Wyjście to będzie uaktywniane w czasie alarmów głośniejszych i cichych lub medycznych. Nie będzie aktywne w czasie alertów lub opóźnień. Jednym z zastosowań tego typu wyjścia jest sterowanie sygnalizatora optycznego.

157 - Sabotaż systemu

Wyjście to będzie aktywne, gdy w systemie wystąpi sabotaż i powróci do stanu normalnego po usunięciu przyczyny (jeżeli ustawione na prace ciągłą). Jeżeli ustawiono wyjście na pracę czasową wyjście zostanie dezaktywowane po zakończeniu czasu aktywacji wyjścia PGM. Dotyczy: sabotaży linii przy podwójnym rezystorze parametrycznym, linii 24 godzinnych sabotażowych, sabotaży modułów i klawiatur, usterki MLT, usterki zakłóceń radiowych oraz ogólnego sabotażu.

Uwaga! Wyjście nie zostanie aktywowane w przypadku usterki alternatywnego nadajnika.

161 - Usterka zasilania DC

Wyjście to będzie aktywne, jeżeli w systemie wystąpi jedno ze zdarzeń opisanych poniżej:

Wyjście może być tak zaprogramowane by działać do momentu likwidacji usterki lub można je skonfigurować by działało jako wyjście czasowe.

- Usterka lub brak akumulatora centrali,
- Usterka lub brak akumulatora modułu,
- Niski stan napięcia baterii czujki bezprzewodowej,
- Niski stan napięcia baterii klawiatury bezprzewodowej,
- Niski stan napięcia baterii sygnalizatora bezprzewodowego,
- Niski stan napięcia baterii pilota bezprzewodowego.

165 - Brelok zbliżeniowy

Wyjście to będzie aktywne, jeżeli w systemie zostanie użyty brelok przypisany do wyjścia. Należy przypisać wyjście do użytkownika od 0002 do 1000. By przypisać wyjście do wszystkich breloków należy zaprogramować 000 w sekcji [011] Konfiguracja wyjść PGM.

166 - Brelok przypisany do podsystemu

Wyjście to będzie aktywne gdy użyty zostanie brelok na klawiaturze systemowej jak i globalnej wyposażonej w czytnik breloków zbliżeniowych. Brelok musi być przypisany do zaprogramowanego użytkownika oraz wyjście PGM musi być przypisane do podsystemu, do którego użytkownik ma dostęp.

Wyjście należy przypisać do podsystemu w sekcji [007] BELL/PGM do podsystemu. Użyć sekcji [011] Konfiguracja wyjść PGM, by przypisać wyjście do harmonogramu. Gdy w sekcji [011] pod wybranym numerem wyjścia PGM zaprogramowana jest wartość 000, wyjście będzie aktywowane po każdorazowym przyłożeniu breloka do czytnika klawiatury. Gdy w sekcji [011] pod wybranym numerem PGM zaprogramowana jest wartość 001-004, wyjście może być aktywowane tylko w momencie trwania interwału danego harmonogramu.

175 - Status Bell/programowanie instalatorskie

Wyjście to będzie aktywne, w przypadku programowania instalatorskiego, programowania przez DLS/SA, oraz aktywności wyjścia Bell. Dezaktywacja nastąpi po zakończeniu sygnalizacji Bell, zakończeniu programowania instalatorskiego, zakończeniu sesji DLS.

176 - Aktywacja zdalna DLS

Wyjście to będzie można aktywować/dezaktywować zdalnie przy użyciu programu DLS.

184 - Wyłączenie po alarmie

Wyjście to będzie aktywne w przypadku gdy system zostanie wyłączony z dozoru po alarmie. Dezaktywacja wyjścia nastąpi po podaniu kodu użytkownika, lub po zakończeniu czasu aktywacji wyjścia.

200 - Śledzenie pojedynczej linii

Wyjście tego typu jest aktywne w przypadku gdy przypisana do niego linia zostanie naruszona. Dezaktywacja wyjścia nastąpi po powrocie linii do stanu normalnego, lub jeżeli tak zaprogramowano po podaniu kodu dostępu.

By zaprogramować którą z linii wyjście PGM ma śledzić, należy zapoznać się z sekcją [011] Konfiguracja wyjść PGM.

201 - 216 - Śledzenie grupy linii (linie 1 - 128)

Wyjścia tego typu przypisane są do grupy linii. Wyjścia w normalnym stanie pracy są aktywne, dezaktywacja następuje w przypadku naruszenia linii z danej grupy. Linie można przypisać do określonych wyjść w grupach jak opisano poniżej:

201 - Linie 1 - 8	209 - Linie 65 - 72
202 - Linie 9 - 16	210 - Linie 73 - 80
203 - Linie 17 - 24	211 - Linie 81 - 88
204 - Linie 25 - 32	212 - Linie 89 - 96
205 - Linie 33 - 40	213 - Linie 97 - 104
206 - Linie 41 - 88	214 - Linie 105 - 112
207 - Linie 49 - 56	215 - Linie 113 - 120
208 - Linie 57 - 64	216 - Linie 121 - 128

Jeżeli do wyjścia przypisano kilka linii z grupy, naruszenie jednej z linii powoduje przełączenie stanu wyjścia. PGM nie zmieni stanu do momentu powrotu naruszonych linii do stanu normalnego.

5.3.7 Opcje wyjść PGM

Podsekcje opisane poniżej służą do programowania opcji głównego wyjścia Bell jak i opcji wyjść PGM.

[010] Opcje wyjść PGM**[000] Wyjście Bell**

Podsekcja służy do zaprogramowania które z typów głośnych alarmów będą aktywować wyjście Bell na płycie centrali. Fabrycznie wszystkie z opcji są włączone.

Alarm pożarowy

Opcja włączona: Alarm pożarowy (z przycisku Pożar, z linii pożarowych) aktywuje wyjście Bell.

Opcja wyłączona: Alarm pożarowy nie aktywuje wyjścia Bell.

Alarm tlenku węgla CO

Opcja włączona: Alarm tlenku węgla CO aktywuje wyjście Bell.

Opcja wyłączona: Alarm tlenku węgla CO nie aktywuje wyjścia Bell.

- Krótka sygnalizacja włączenia (1 dźwięk),
- Krótka sygnalizacja wyłączenia (2 dźwięki),
- Sygnalizacja autowłączenia (1 dźwięk co sekundę)
- Sygnalizacja czasu na wyjście (1 dźwięk co sekundę),
- Sygnalizacja czasu na wejście (1 dźwięk co sekundę),
- Sygnalizacja usterki (1 dźwięk co 10 sekund)

Alarm włamaniowy

Opcja włączona: Alarm włamaniowy (linie: opóźnione, natychmiastowe, wewnętrzne, wewnętrzne/sypialniane, nocne, wewnętrzne opóźnione, dzienne, 24h włamaniowe) aktywuje wyjście Bell.

Opcja wyłączona: Alarm włamaniowy nie aktywuje wyjścia Bell.

Alarm zalania wodą

Opcja włączona: Alarm z linii 24h zalania wodą aktywuje wyjście Bell.

Opcja wyłączona: Alarm z linii 24h zalania wodą nie aktywuje wyjścia Bell.

Sygnalizacja włączenia/wyłączenia

Opcja włączona: Włączenie/wyłączenie systemu aktywuje wyjście Bell. Opcja krótkiej sygnalizacji włączenia/wyłączenia musi być włączona by wyjście działało jak opisano poniżej:

Opcja wyłączona: Krótka sygnalizacja nie aktywuje wyjścia Bell.

[001] - [164] Opcje wyjść PGM

Poniżej opisane opcje mogą zostać ustawione dla typów wyjść PGM programowanych w sekcji [009].

101 - Sygnalizacja włamania i pożaru

01 - Wyjście proste/wyjście inwersyjne

Opcja włączona: Wyjście nieaktywne w stanie normalnym. Aktywacja podczas wystąpienia zdarzenia.

Opcja wyłączona: Wyjście aktywne w stanie normalnym. Dezaktywacja podczas wystąpienia zdarzenia.

102 - Opóźniona sygnalizacja włamania i pożaru

01 - Wyjście proste/wyjście inwersyjne

Opcja włączona: Wyjście nieaktywne w stanie normalnym. Aktywacja podczas wystąpienia zdarzenia.

Opcja wyłączona: Wyjście aktywne w stanie normalnym. Dezaktywacja podczas wystąpienia zdarzenia.

103 - Reset czujek dymu [*][7][2]

01 - Wyjście proste/wyjście inwersyjne

Opcja włączona: Wyjście nieaktywne w stanie normalnym. Aktywacja podczas wystąpienia zdarzenia.

Opcja wyłączona: Wyjście aktywne w stanie normalnym. Dezaktywacja podczas wystąpienia zdarzenia.

03 - Wymaga podania kodu / kod nie wymagany

Opcja włączona: Wymagane podanie kodu do aktywacji wyjścia.

Opcja wyłączona: Aktywacja wyjścia nie wymaga podania kodu.

109 - W czasie opóźnienia na wejście i wyjście

01 - Wyjście proste/wyjście inwersyjne

Opcja włączona: Wyjście nieaktywne w stanie normalnym. Aktywacja podczas wystąpienia zdarzenia.

Opcja wyłączona: Wyjście aktywne w stanie normalnym. Dezaktywacja podczas wystąpienia zdarzenia.

111 - Razem z sygnalizacją w klawiaturze

01 - Wyjście proste/wyjście inwersyjne

Opcja włączona: Wyjście nieaktywne w stanie normalnym. Aktywacja podczas wystąpienia zdarzenia.

Opcja wyłączona: Wyjście aktywne w stanie normalnym. Dezaktywacja podczas wystąpienia zdarzenia.

02 - Wyjście czasowe / wyjście zatraskowe

Opcja włączona: Wyjście pozostaje aktywne do momentu podania kodu dostępu, lub wystąpienia odpowiednich kryteria w zależności od typu wyjścia.

Opcja wyłączona: Wyjście aktywne do momentu zakończenia czasu działania wyjścia PGM.

09 - Opóźnienie na wejście

Opcja włączona: Aktywacja podczas czasu na wejście.

Opcja wyłączona: Brak aktywacji podczas czasu na wejście.

10 - Opóźnienie na wyjście

Opcja włączona: Aktywacja podczas czasu na wyjście.

Opcja wyłączona: Brak aktywacji podczas czasu na wyjście.

11 - Gong

Opcja włączona: Aktywacja gdy gong aktywny.

Opcja wyłączona: Brak aktywacji gdy gong aktywny.

12 - Brzęczyk klawiatury

Opcja włączona: Aktywacja gdy brzęczyk klawiatury sygnalizuje alarm.

Opcja wyłączona: Brak aktywacji gdy brzęczyk klawiatury sygnalizuje alarm.

13 - Głośna sygnalizacja błędu wyjścia

Opcja włączona: Aktywacja podczas wystąpienia alertu błędu wyjścia.

Opcja wyłączona: Brak aktywacji podczas wystąpienia alertu błędu wyjścia.

14 - Alert o autowłączeniu

Opcja włączona: Aktywacja podczas alertu o autowłączeniu.

Opcja wyłączona: Brak aktywacji podczas alertu o autowłączeniu.

114 - Gotów do włączenia

01 - Wyjście proste/wyjście inwersyjne

Opcja włączona: Wyjście nieaktywne w stanie normalnym. Aktywacja podczas wystąpienia zdarzenia.

Opcja wyłączona: Wyjście aktywne w stanie normalnym. Dezaktywacja podczas wystąpienia zdarzenia.

115 - Status włączenia systemu/podsystemu

01 - Wyjście proste/wyjście inwersyjne

Opcja włączona: Wyjście nieaktywne w stanie normalnym. Aktywacja podczas wystąpienia zdarzenia.

Opcja wyłączona: Wyjście aktywne w stanie normalnym. Dezaktywacja podczas wystąpienia zdarzenia.

116 - Włączenie w trybie wyjścia

01 - Wyjście proste/wyjście inwersyjne

Opcja włączona: Wyjście nieaktywne w stanie normalnym. Aktywacja podczas wystąpienia zdarzenia.

Opcja wyłączona: Wyjście aktywne w stanie normalnym. Dezaktywacja podczas wystąpienia zdarzenia.

117 - Włączenie domowe

01 - Wyjście proste/wyjście inwersyjne

Opcja włączona: Wyjście nieaktywne w stanie normalnym. Aktywacja podczas wystąpienia zdarzenia.

Opcja wyłączona: Wyjście aktywne w stanie normalnym. Dezaktywacja podczas wystąpienia zdarzenia.

120 - Włączenie w trybie wyjścia bez blokad

01 - Wyjście proste/wyjście inwersyjne

Opcja włączona: Wyjście nieaktywne w stanie normalnym. Aktywacja podczas wystąpienia zdarzenia.

Opcja wyłączona: Wyjście aktywne w stanie normalnym. Dezaktywacja podczas wystąpienia zdarzenia.

121 - 124 - Wyjścia użytkowe 1 - 4

01 - Wyjście proste/wyjście inwersyjne

Opcja włączona: Wyjście nieaktywne w stanie normalnym. Aktywacja podczas wystąpienia zdarzenia.

Opcja wyłączona: Wyjście aktywne w stanie normalnym. Dezaktywacja podczas wystąpienia zdarzenia.

02 - Wyjście czasowe / wyjście zatraskowe

Opcja włączona: Wyjście pozostaje aktywne do momentu podania kodu dostępu, lub wystąpienia odpowiednich kryteria w zależności od typu wyjścia.

Opcja wyłączona: Wyjście aktywne do momentu zakończenia czasu działania wyjścia PGM.

03 - Wymaga podania kodu / kod nie wymagany

Opcja włączona: Wymagane podanie kodu do aktywacji wyjścia.

Opcja wyłączona: Aktywacja wyjścia nie wymaga podania kodu.

129 - Pamięć alarmów

01 - Wyjście proste/wyjście inwersyjne

Opcja włączona: Wyjście nieaktywne w stanie normalnym. Aktywacja podczas wystąpienia zdarzenia.

Opcja wyłączona: Wyjście aktywne w stanie normalnym. Dezaktywacja podczas wystąpienia zdarzenia.

132 - Wyjście napad

01 - Wyjście proste/wyjście inwersyjne

Opcja włączona: Wyjście nieaktywne w stanie normalnym. Aktywacja podczas wystąpienia zdarzenia.

Opcja wyłączona: Wyjście aktywne w stanie normalnym. Dezaktywacja podczas wystąpienia zdarzenia.

146 - Uszkodzenie linii telefonicznej (MLT) i alarm

01 - Wyjście proste/wyjście inwersyjne

Opcja włączona: Wyjście nieaktywne w stanie normalnym. Aktywacja podczas wystąpienia zdarzenia.

Opcja wyłączona: Wyjście aktywne w stanie normalnym. Dezaktywacja podczas wystąpienia zdarzenia.

147 - Po sygnale Kissoff

01 - Wyjście proste/wyjście inwersyjne

Opcja włączona: Wyjście nieaktywne w stanie normalnym. Aktywacja podczas wystąpienia zdarzenia.

Opcja wyłączona: Wyjście aktywne w stanie normalnym. Dezaktywacja podczas wystąpienia zdarzenia.

148 - Wybieranie linii telefonicznej typu Ground Start

01 - Wyjście proste/wyjście inwersyjne

Opcja włączona: Wyjście nieaktywne w stanie normalnym. Aktywacja podczas wystąpienia zdarzenia.

Opcja wyłączona: Wyjście aktywne w stanie normalnym. Dezaktywacja podczas wystąpienia zdarzenia.

149 - Alternatywny nadajnik

01 - Wyjście proste/wyjście inwersyjne

Opcja włączona: Wyjście nieaktywne w stanie normalnym. Aktywacja podczas wystąpienia zdarzenia.

Opcja wyłączona: Wyjście aktywne w stanie normalnym. Dezaktywacja podczas wystąpienia zdarzenia.

02 - Wyjście czasowe / wyjście zatraskowe

Opcja włączona: Wyjście pozostaje aktywne do momentu podania kodu dostępu, lub wystąpienia odpowiednich kryteria w zależności od typu wyjścia.

Opcja wyłączona: Wyjście aktywne do momentu zakończenia czasu działania wyjścia PGM.

04 - Alarm pożarowy

Opcja włączona: Aktywacja podczas wystąpienia alarmu pożar (z przycisku Paniki, z linii pożarowych).

Opcja wyłączona: Brak aktywacji podczas alarmu pożarowego.

05 - Alarm panika

Opcja włączona: Aktywacja podczas wystąpienia alarmu paniki (z przycisku Pożar, z linii paniki).

Opcja wyłączona: Brak aktywacji podczas alarmu paniki.

06 - Alarm włamaniowy

Opcja włączona: Aktywacja podczas wystąpienia alarmu włamaniowego.

Opcja wyłączona: Brak aktywacji podczas alarmu włamaniowego.

07 - Włączenie/wyłączenie

Opcja włączona: Aktywacja podczas włączenia/wyłączenia systemu.

Opcja wyłączona: Brak aktywacji podczas włączenia/wyłączenia systemu.

08 - Automatyczna blokada

Opcja włączona: Aktywacja przy automatycznej blokadzie linii.

Opcja wyłączona: Brak aktywacji przy automatycznej blokadzie linii.

09 - Alarm medyczny

Opcja włączona: Aktywacja podczas wystąpieniu alarmu medycznego (z przycisku pomoc, z linii medycznych).

Opcja wyłączona: Brak aktywacji podczas alarmu paniki.

10 - Alarm włamaniowy zweryfikowany

Opcja włączona: Aktywacja podczas wystąpieniu alarmu włamaniowego zweryfikowanego (lub kodu policyjnego).

Opcja wyłączona: Brak aktywacji podczas wystąpienia alarmu włamaniowego zweryfikowanego.

11 - Wyłączenie po alarmie

Opcja włączona: Aktywacja po wyłączeniu systemu z alarmami w pamięci.

Opcja wyłączona: Brak aktywacji po wyłączeniu systemu z alarmami w pamięci.

12 - Alarm niebezpieczeństwa

Opcja włączona: Aktywacja podczas wystąpieniu alarmu z linii niebezpieczeństwa.

Opcja wyłączona: Brak aktywacji podczas alarmu z linii niebezpieczeństwa.

13 - Alarm pod przymusem

Opcja włączona: Aktywacja podczas wystąpieniu alarmu pod przymusem.

Opcja wyłączona: Brak aktywacji podczas wystąpienia alarmu pod przymusem.

14 - Alarm napadowy zweryfikowany

Opcja włączona: Aktywacja podczas wystąpieniu alarmu napadowego zweryfikowanego.

Opcja wyłączona: Brak aktywacji podczas wystąpienia alarmu napadowego zweryfikowanego.

155 - Rodzaj uszkodzenia w systemie

01 - Wyjście proste/wyjście inwersyjne

Opcja włączona: Wyjście nieaktywne w stanie normalnym. Aktywacja podczas wystąpienia zdarzenia.

Opcja wyłączona: Wyjście aktywne w stanie normalnym. Dezaktywacja podczas wystąpienia zdarzenia.

02 - Wyjście czasowe / wyjście zatraskowe

Opcja włączona: Wyjście pozostaje aktywne do momentu podania kodu dostępu, lub wystąpienia odpowiednich kryteria w zależności od typu wyjścia.

Opcja wyłączona: Wyjście aktywne do momentu zakończenia czasu działania wyjścia PGM.

04 - Wymagany serwis

Opcja włączona: Aktywacja podczas wystąpienia usterki wymagany serwis.

Opcja wyłączona: Brak aktywacji podczas wystąpienia usterki wymagany serwis.

05 - Utrata czasu

Opcja włączona: Aktywacja podczas wystąpienia usterki utrata czasu.

Opcja wyłączona: Brak aktywacji podczas wystąpienia usterki utrata czasu.

06 - Usterka zasilania DC

Opcja włączona: Aktywacja podczas wystąpienia usterki akumulatora, braku akumulatora centrali, usterki akumulatora, braku akumulatora modułów HSM2204/2300.

Opcja wyłączona: Brak aktywacji podczas wystąpienia usterki zasilania DC.

07 - Napięcie Corbus

Opcja włączona: Aktywacja podczas wystąpienia usterki niskiego napięcia magistrali Corbus, wyjścia AUX.

Opcja wyłączona: Brak aktywacji podczas wystąpienia usterki niskiego napięcia.

08 - Usterka zasilania AC

Opcja włączona: Aktywacja podczas wystąpienia usterki braku zasilania AC.

Opcja wyłączona: Brak aktywacji podczas wystąpienia usterki braku zasilania AC.

09 - Usterka urządzenia

Opcja włączona: Aktywacja podczas wystąpienia jednej z poniżej wymienionych usterek:

- Usterka linii 001 - 128,
- Usterka klawiatury 01 - 16,
- Usterka sygnalizatora 01 - 16,
- Usterka retransmitera,
- Usterka linii pożarowej,
- Usterka linii tlenu węgla CO,
- Usterka linii gaz,
- Usterka linii temperatura,
- Usterka linii zamrażalka,
- Usterka sonda odłączona.

Opcja wyłączona: Brak aktywacji podczas wystąpienia usterki urządzenia.

10 - Usterka baterii urządzenia

Opcja włączona: Aktywacja podczas wystąpienia usterki baterii w jednym z wymienionych urządzeń:

- Usterka linii 001 - 128,
- Usterka klawiatury 01 - 16,
- Usterka sygnalizatora 01 - 16,
- Usterka retransmitera,
- Usterka użytkownika (pilota bezprzewodowego).

Opcja wyłączona: Brak aktywacji podczas wystąpienia usterki baterii urządzenia.

11 - Sabotaż urządzenia

Opcja włączona: Aktywacja podczas wystąpienia usterki sabotażu w jednym z wymienionych urządzeń:

- Sabotaż linii 001 - 128,
- Sabotaż klawiatury 01 - 16,
- Sabotaż sygnalizatora 01 - 16,
- Sabotaż retransmitera.

Opcja wyłączona: Brak aktywacji podczas wystąpienia usterki sabotażu urządzenia.

12 - Brak testu RF

Opcja włączona: Aktywacja podczas wystąpienia usterki braku testu RF w jednym z wymienionych urządzeń:

- Usterka RF linii 001 - 128,
- Usterka RF klawiatury 01 - 16,
- Usterka RF sygnalizatora 01 - 16,
- Usterka RF retransmitera.

Opcja wyłączona: Brak aktywacji podczas wystąpienia usterki braku testu RF urządzenia.

13 - Nadzór modułu

- HSM2HOST,
- Klawiatury 01 - 16,
- HSM2108 01 - 15,
- HSM2204 1 - 4,
- HSM2300 1 - 4,
- HSM2208 01 - 16.

Opcja włączona: Aktywacja podczas wystąpienia usterki nadzoru na jednym z wymienionych modułów:

Opcja wyłączona: Brak aktywacji podczas wystąpienia usterki nadzoru modułu.

14 - Sabotaż modułu

Opcja włączona: Aktywacja podczas wystąpienia usterki sabotażu w jednym z wymienionych modułów:

- HSM2HOST,
- Klawiatury 01 - 16,
- HSM2108 01 - 15,
- HSM2204 1 - 4,
- HSM2300 1 - 4,
- HSM2208 01 - 16.

Opcja wyłączona: Brak aktywacji podczas wystąpienia usterki sabotażu modułu.

15 - Usterka komunikacji

Opcja włączona: Aktywacja podczas wystąpienia jednej z wymienionych usterek komunikacji:

- Monitoringu linii MLT,
- Komunikacji odbiornika 1 - 4,
- Blokady SIM,
- GSM/GPRS
- TCP/IP
- Odbiornik 1 - 4 nieobecny,
- Odbiornik 1 - 4 nadzór,
- Konfiguracja SMS,
- Nadajnik

16 - Usterka sygnału RF

Opcja włączona: Aktywacja podczas wystąpienia usterki sygnału RF w jednym z urządzeń:

- Linii 001 - 128,
- Klawiatury 01 - 16,
- Sygnalizatora 01 - 16,
- Retransmitera,
- Użytkownika 01 - 1000 (piloty bezprzewodowe).

Opcja wyłączona: Brak aktywacji podczas wystąpienia usterki sygnału RF.

156 - Zapamiętane zdarzenia w systemie (zatraskowe)

01 - Wyjście proste/wyjście inwersyjne

Opcja włączona: Wyjście nieaktywne w stanie normalnym. Aktywacja podczas wystąpienia zdarzenia.

Opcja wyłączona: Wyjście aktywne w stanie normalnym. Dezaktywacja podczas wystąpienia zdarzenia.

02 - Wyjście czasowe / wyjście zatraskowe

Opcja włączona: Wyjście pozostaje aktywne do momentu podania kodu dostępu, lub wystąpienia odpowiednich kryteria w zależności od typu wyjścia.

Opcja wyłączona: Wyjście aktywne do momentu zakończenia czasu działania wyjścia PGM.

04 - Alarm pożarowy

Opcja włączona: Aktywacja podczas wystąpienia alarmu pożar (z przycisku Paniki, z linii pożarowych).

Opcja wyłączona: Brak aktywacji podczas alarmu pożarowego.

05 - Alarm panika

Opcja włączona: Aktywacja podczas wystąpienia alarmu paniki (z przycisku Pożar, z linii paniki).

Opcja wyłączona: Brak aktywacji podczas alarmu paniki.

06 - Alarm włamaniowy

Opcja włączona: Aktywacja podczas wystąpienia alarmu włamaniowego.

Opcja wyłączona: Brak aktywacji podczas alarmu włamaniowego.

07 - Alarm medyczny

Opcja włączona: Aktywacja podczas wystąpienia alarmu medycznego.

Opcja wyłączona: Brak aktywacji podczas alarmu medycznego.

08 - Alarm nadzoru

Opcja włączona: Aktywacja podczas wystąpienia alarmu nadzoru.

Opcja wyłączona: Brak aktywacji podczas alarmu nadzoru.

09 - Alarmy priorytetowe

Opcja włączona: Aktywacja podczas wystąpienia alarmu priorytetowego.

Opcja wyłączona: Brak aktywacji podczas alarmu priorytetowego.

10 - Alarm napadowy

Opcja włączona: Aktywacja podczas wystąpienia alarmu napadowego.

Opcja wyłączona: Brak aktywacji podczas alarmu napadowego.

11 - Alarm pod przymusem

Opcja włączona: Aktywacja podczas wystąpienia alarmu pod przymusem.

Opcja wyłączona: Brak aktywacji podczas alarmu pod przymusem.

12 - Alarm niebezpieczeństwo

Opcja włączona: Aktywacja podczas wystąpienia alarmu niebezpieczeństwa.

Opcja wyłączona: Brak aktywacji podczas alarmu niebezpieczeństwa.

13 - Alarm nadzoru linii pożarowej

Opcja włączona: Aktywacja podczas wystąpienia alarmu nadzoru linii pożarowej.

Opcja wyłączona: Brak aktywacji podczas alarmu nadzoru linii pożarowej.

14 - Usterka linii pożarowej

Opcja włączona: Aktywacja podczas wystąpienia usterki linii pożarowej.

Opcja wyłączona: Brak aktywacji podczas wystąpienia usterki linii pożarowej.

15 - Alarm tlenku węgla CO

Opcja włączona: Aktywacja podczas wystąpienia alarmu tlenku węgla CO.

Opcja wyłączona: Brak aktywacji podczas alarmu tlenku węgla CO.

157 - Sabotaż systemu

01 - Wyjście proste/wyjście inwersyjne

Opcja włączona: Wyjście nieaktywne w stanie normalnym. Aktywacja podczas wystąpienia zdarzenia.

Opcja wyłączona: Wyjście aktywne w stanie normalnym. Dezaktywacja podczas wystąpienia zdarzenia.

09 - Sabotaż systemu/modułów

Opcja włączona: Aktywacja podczas wystąpienia usterki sabotażu systemu/modułów.

Opcja wyłączona: Brak aktywacji podczas wystąpienia usterki sabotażu systemu/modułów.

10 - Sabotaż linii

Opcja włączona: Aktywacja podczas wystąpienia usterki sabotażu linii dozorowych.

Opcja wyłączona: Brak aktywacji podczas wystąpienia usterki sabotażu linii.

161 - Usterka zasilania DC

01 - Wyjście proste/wyjście inwersyjne

Opcja włączona: Wyjście nieaktywne w stanie normalnym. Aktywacja podczas wystąpienia zdarzenia.

Opcja wyłączona: Wyjście aktywne w stanie normalnym. Dezaktywacja podczas wystąpienia zdarzenia.

02 - Wyjście czasowe / wyjście zatraskowe

Opcja włączona: Wyjście pozostaje aktywne do momentu podania kodu dostępu, lub wystąpienia odpowiednich kryteria w zależności od typu wyjścia.

Opcja wyłączona: Wyjście aktywne do momentu zakończenia czasu działania wyjścia PGM.

09 - Usterka akumulatora

Opcja włączona: Aktywacja podczas wystąpienia usterki akumulatora.

Opcja wyłączona: Brak aktywacji podczas wystąpienia usterki akumulatora.

10 - Usterka braku akumulatora

Opcja włączona: Aktywacja podczas wystąpienia usterki braku akumulatora.

Opcja wyłączona: Brak aktywacji podczas wystąpienia usterki braku akumulatora.

165 - Brelok zbliżeniowy**01 - Wyjście proste/wyjście inwersyjne**

Opcja włączona: Wyjście nieaktywne w stanie normalnym. Aktywacja podczas wystąpienia zdarzenia.

Opcja wyłączona: Wyjście aktywne w stanie normalnym. Dezaktywacja podczas wystąpienia zdarzenia.

166 - Brelok przypisany do podsystemu**01 - Wyjście proste/wyjście inwersyjne**

Opcja włączona: Wyjście nieaktywne w stanie normalnym. Aktywacja podczas wystąpienia zdarzenia.

Opcja wyłączona: Wyjście aktywne w stanie normalnym. Dezaktywacja podczas wystąpienia zdarzenia.

175 - Status Bell/programowanie instalatorskie**01 - Wyjście proste/wyjście inwersyjne**

Opcja włączona: Wyjście nieaktywne w stanie normalnym. Aktywacja podczas wystąpienia zdarzenia.

Opcja wyłączona: Wyjście aktywne w stanie normalnym. Dezaktywacja podczas wystąpienia zdarzenia.

176 - Aktywacja zdalna DLS**01 - Wyjście proste/wyjście inwersyjne**

Opcja włączona: Wyjście nieaktywne w stanie normalnym. Aktywacja podczas wystąpienia zdarzenia.

Opcja wyłączona: Wyjście aktywne w stanie normalnym. Dezaktywacja podczas wystąpienia zdarzenia.

184 - Wyłączenie po alarmie**01 - Wyjście proste/wyjście inwersyjne**

Opcja włączona: Wyjście nieaktywne w stanie normalnym. Aktywacja podczas wystąpienia zdarzenia.

Opcja wyłączona: Wyjście aktywne w stanie normalnym. Dezaktywacja podczas wystąpienia zdarzenia.

200 - Śledzenie linii**01 - Wyjście proste/wyjście inwersyjne**

Opcja włączona: Wyjście nieaktywne w stanie normalnym. Aktywacja podczas wystąpienia zdarzenia.

Opcja wyłączona: Wyjście aktywne w stanie normalnym. Dezaktywacja podczas wystąpienia zdarzenia.

02 - Wyjście czasowe

Opcja włączona: Wyjście pozostaje aktywne na zaprogramowany czas działania wyjścia PGM.

Opcja wyłączona: Wyjście aktywne do momentu powrotu linii do stanu normalnego.

04 - Zatrask

Opcja włączona: Wyjście pozostaje zatrzaśnięte do momentu podania kodu dostępu lub użycia zaprogramowanego breloka zbliżeniowego.

Opcja wyłączona: Wyjście działa zgodnie z czasem zaprogramowanym w opcji „Wyjście czasowe”.

05 - Śledzenie alarmu

Opcja włączona: Wyjście aktywne w przypadku alarmu z linii śledzonej i pozostaje aktywne przez czas działania wyjścia BELL. Poniższa tabela przedstawia działanie wyjścia w zależności od ustawienia opcji 02 i 04.

Opcja wyłączona: Wyjście aktywne podczas naruszenia linii, nieaktywne po powrocie linii do stanu normalnego.

Wyjście czasowe	Zatrask	Śledzenie alarmu	Wyjście PGM
OFF	OFF	OFF	Aktywne gdy linia naruszona (również gdy sabotaż i usterka), nieaktywne gdy linia w stanie normalnym
OFF	OFF	ON	Aktywne gdy linia w alarmie, nieaktywne gdy Bell przestanie sygnalizować lub do czasu wyciszenia alarmu
OFF	ON	OFF	Aktywne gdy linia naruszona, nieaktywne po wprowadzeniu kodu dostępu
OFF	ON	ON	Aktywne gdy linia w alarmie, nieaktywne po wprowadzeniu kodu dostępu
ON	OFF	OFF	Aktywne gdy linia naruszona, nieaktywne po zaprogramowanym czasie działania wyjścia PGM
ON	OFF	ON	Aktywne gdy linia w alarmie, nieaktywne po zaprogramowanym czasie działania wyjścia PGM
ON	ON	OFF	Aktywne gdy linia naruszona, nieaktywne po wprowadzeniu kodu dostępu
ON	ON	ON	Aktywne gdy linia w alarmie, nieaktywne po wprowadzeniu kodu dostępu

201 - 216 - Śledzenie grupy linii**01 - Wyjście proste/wyjście inwersyjne**

Opcja włączona: Wyjście nieaktywne w stanie normalnym. Aktywacja podczas wystąpienia zdarzenia.

Opcja wyłączona: Wyjście aktywne w stanie normalnym. Dezaktywacja podczas wystąpienia zdarzenia.

02 - Wyjście czasowe / wyjście zatraskowe

Opcja włączona: Wyjście pozostaje aktywne do momentu podania kodu dostępu, lub wystąpienia odpowiednich kryteria w zależności od typu wyjścia.

Opcja wyłączona: Wyjście aktywne do momentu zakończenia czasu działania wyjścia PGM.

09 - 016 Śledzenie grupy linii

Opcja włączona: Linie przypisane do zacisków 1 - 8 centrali/modułu rozszerzeń mogą zostać przypisane do wyjścia PGM „Śledzenie grupy linii”.

Opcja wyłączona: Linie nie mogą być przypisane do funkcji śledzenia grupy linii.

5.3.8 [011] Konfiguracja wyjść PGM

Sekcja służy do przypisania wyjść PGM do linii, breloków, oraz harmonogramów.

[001] - [164] Wybór numeru wyjścia PGM

Opcje opisane poniżej mogą zostać przypisane do określonych wyjść PGM.

Śledzenie określonych linii

Opcja służy do określenia numeru linii którą wyjście PGM typu [200] będzie śledzić. Wprowadzić wartość od 001 do 128 dla linii 1 - 128.

Brelok zbliżeniowy

Opcja służy do określenia numeru breloka którego użycia wyjście PGM typu [165] będzie śledzić. Wprowadzić 000 by wyjście śledziło wszystkie breloki w systemie, lub wprowadzić wartość od 0002 do 1000 dla wybranego kodu użytkownika do którego przypisany jest brelok.

Wyjście użytkowe 1 - 4

Opcja służy do przypisania harmonogramu (programowanego w sekcji [601] - [604]) do wyjścia użytkowego PGM, które będzie działało zgodnie z tym harmonogramem. Wprowadzić 000 by wyjście było aktywne gdy użyty zostanie brelok zbliżeniowy.

5.3.9 [012] Blokady systemu**Blokada klawiatury - Ilość błędnych kodów do zablokowania**

System może zostać zaprogramowany na blokowanie klawiatury, gdy przekroczono dopuszczalną liczbę wprowadzeń błędnych kodów użytkownika.

Jeżeli klawiatura zostanie zablokowana dostęp do funkcji systemu jest niemożliwy przez programowalny czas trwania blokady klawiatury. Jeżeli w ciągu godziny nie przekroczono ilości błędnych wprowadzeń kodu, lub wprowadzono prawidłowy kod licznik zostaje zresetowany do 0. Możliwe wartości do zaprogramowania mieszczą się w przedziale od 000 do 255 prób. Zaprogramowanie liczby błędnych kodów na 000 wyłącza funkcję. Przyłożenie niewłaściwego breloka równe jest z podaniem nieprawidłowego kodu dostępu.

Uwaga! Dla instalacji zgodnych z normą EN50131, maksymalna ilość błędnych kodów do zablokowania nie powinna być zaprogramowana na większą wartość niż 10.

Czas trwania blokady klawiatury

Opcja służy do zaprogramowania czasu trwania blokady klawiatury w przypadku podania określonej liczby błędnych kodów. Jeżeli podczas blokady klawiatury nastąpi zimny start systemu blokada zostanie usunięta. Możliwe wartości do zaprogramowania mieszczą się w przedziale od 000 do 255 minut. Wprowadzenie 000 wyłącza funkcję.

Zdalna blokada

Opcja pozwala na zaprogramowanie ilości wprowadzenia zdalnie błędnych kodów poprzez funkcję SMS lub program DLS zanim zdalny dostęp do funkcji systemu zostanie zablokowany na zaprogramowany czas blokady zdalnego dostępu. Jeżeli w ciągu godziny nie przekroczono ilości błędnych wprowadzeń kodu, lub wprowadzono prawidłowy kod poprzez wiadomość SMS lub program DLS, licznik zostaje zresetowany do 0. Możliwe wartości do zaprogramowania mieszczą się w przedziale od 003 do 255 prób. Fabrycznie wartość ustawiona jest na 6 prób.

Czas trwania zdalnej blokady

Opcja służy do zaprogramowania czasu trwania zdalnej blokady. Jeżeli podczas blokady nastąpi zimny start systemu czas blokady zostanie zresetowany. Możliwe wartości do zaprogramowania mieszczą się w przedziale od 000 do 255 minut. Wprowadzenie 000 wyłącza funkcję.

5.3.10 Opcje systemowe**[013] Pierwszy zestaw opcji systemu****1 - Linie NC/EOL**

Opcja włączona: Wszystkie linie dozorowe są typu NC. Przy podłączeniach tego typu linii rezystor końcowy nie jest wymagany. Alarm zostaje wygenerowany w momencie rozwarcia obwodu.

Opcja wyłączona: Wszystkie linie dozorowe należy podłączyć z rezystorem końcowym (EOL). Typ parametryzacji można zdefiniować w opcji [2].

Uwaga! Wartość rezystora parametrycznego wynosi 5.6kΩ.

2 - Linie DEOL/SEOL

Opcja włączona: Wszystkie linie dozorowe (oprócz linii pożarowych, tlenku węgla CO oraz nadzoru) należy podłączyć z podwójnym rezystorem końcowym. Informacje na temat podłączeń linii znajdują się w rozdziale 2.4.8 „Podłączanie czujek do linii dozorowych”.

Opcja wyłączona: Wszystkie linie dozorowe należy podłączyć z pojedynczym rezystorem końcowym. Jeżeli przy tym typie parametryzacji zostanie naruszona linia pożarowa, wygeneruje stan usterki.

Uwaga! Usterki nadzoru linii bezprzewodowych nie generują głośnego alarmu w dozorze.

3 - Opcje wyświetlania usterek systemowych

Opcja włączona: System w czasie gdy jest włączony, lub wyłączony z dozoru informuje o wszystkich usterekach systemowych poprzez aktywację pomarańczowej diody Usterka.

Opcja wyłączona: System w czasie kiedy jest wyłączony z dozoru będzie pokazywał wszystkie usterki systemowe, natomiast w stanie dozoru będzie wyświetlał tylko usterki pożarowe.

4 - Opcje wyświetlania sabotażu/usterek

Opcja włączona: System nie będzie pokazywał sabotażu/usterek jako naruszenia linii dozorowej. Jedyne dioda „Usterka” będzie świecić.

Opcja wyłączona: System będzie pokazywał sabotaż/usterkę jako naruszenie linii dozorowej. Dioda „Usterka” także będzie świecić.

5 - Opcje programowania harmonogramów autowłączeń

Opcja włączona: Programowanie harmonogramów autowłączeń ([151] - [158]) jest dostępne dla instalatora z poziomu menu funkcji [*][6] jak i z poziomu programowania instalatorskiego.

Opcja wyłączona: Programowanie harmonogramów autowłączeń ([151] - [158]) jest dostępne dla instalatora jedynie z poziomu programowania instalatorskiego.

6 - Głośna sygnalizacja błędu wyjścia

Opcja włączona: Jeżeli linia opóźniona została naruszona w czasie nie dłuższym niż 4 sekundy od zakończenia czasu na wyjście system zdefiniuje to zdarzenie jako błąd wyjścia poprzez włączenie brzęczyków klawiatury oraz głośnej sygnalizacji. Jeżeli system zostanie wyłączony z dozoru podczas czasu na wejście żaden kod raportujący nie zostanie wysłany do stacji monitorowania, natomiast jeżeli system nie zostanie wyłączony z dozoru w tym czasie, głośna sygnalizacja będzie trwać a system wyśle kod raportujący informujący o tym zdarzeniu do stacji monitorowania.

Opcja wyłączona: Głośna sygnalizacja błędu wyjścia będzie wyłączona.

7 - Opcje rejestru zdarzeń

Opcja włączona: Rejestr zdarzeń działa z licznikiem naruszeń. Oznacza to, że zdarzenia przestaną być zapisywane do rejestru zdarzeń w momencie gdy liczba naruszeń linii dozorowych przekroczy liczbę naruszeń zaprogramowanych w sekcji [377]. Zdarzenia nie będą zapisywane do momentu wyzerowania licznika naruszeń. Funkcja zapobiega zapełnianiu rejestru zdarzeń w zdarzenia fałszywych alarmów.

Opcja wyłączona: Rejestr zdarzeń działa bez licznika naruszeń.

8 - Specjalna sygnalizacja pożarowa

Opcja włączona: Sygnał sygnalizacji pożarowej jest modulowany (500ms aktywny / 500ms nieaktywny, 500ms aktywny, 500ms nieaktywny / 500ms aktywny / 1.5 sek. nieaktywny).

Opcja wyłączona: Sygnał sygnalizacji pożarowej jest impulsowy (1 sek. Aktywny / 1 sek. nieaktywny).

[014] Drugi zestaw opcji systemu

1 - Sygnalizacja Bell przy włączaniu/wyłączeniu

Opcja włączona: Centrala będzie sygnalizować jednym krótkim sygnałem sygnalizatorów włączenie systemu (także autowłączenia), dwoma sygnałami - wyłączenie, trzema podwójnymi sygnałami - wyłączenie po alarmie.

Opcja wyłączona: Syreny nie wyemitują żadnego sygnału informującego o włączeniu, lub wyłączeniu systemu z dozoru.

2 - Sygnalizacja Bell przy autowłączeniu

Opcja włączona: Dodatkowa krótka sygnalizacja będzie się włączać co 10 sekund w czasie alertu o autowłączeniu.

Opcja wyłączona: Sygnalizacja Bell podczas autowłączenia będzie nieaktywna.

3 - Sygnalizacja Bell w czasie opóźnienia na wyjście

Opcja włączona: Sygnalizator podczas trwania czasu na wyjście będzie generował krótkotrwałe sygnały dźwiękowe (1 na sekundę), a w ostatnich 10 sekundach czasu na wyjście sygnały te będą emitowane z częstotliwością 3 dźwięki na sekundę.

Opcja wyłączona: Sygnalizacja Bell podczas czasu na wyjście będzie wyłączona.

4 - Sygnalizacja Bell w czasie opóźnienia na wejście

Opcja włączona: Sygnalizator podczas trwania czasu na wejście będzie generował z tą samą częstotliwością co brzęczyk klawiatury sygnały dźwiękowe, a w ostatnich 10 sekundach czasu na wejście sygnały te będą emitowane z częstotliwością 3 dźwięki na sekundę.

Opcja wyłączona: Sygnalizacja Bell podczas czasu na wejście będzie wyłączona.

5 - Sygnalizacja Bell przy uszkodzeniu

Opcja włączona: W przypadku wystąpienia w systemie usterki sygnalizator będzie emitował sygnały z częstotliwością 2 dźwięki co 10 sekund (tak samo jak brzęczyk w klawiaturze). Sygnalizacja zostanie wyciszona w momencie gdy brzęczyk klawiatury przestanie sygnalizować stan usterki systemu (po naciśnięciu dowolnego przycisku na klawiaturze).

Opcja wyłączona: Sygnalizacja Bell informująca o uszkodzeniu jest nieaktywna.

6 - Opcja nie używana

7 - Zakończenie czasu na wyjście

Opcja włączona: Centrala monitoruje linię opóźnioną podczas czasu na wyjście. Jeżeli linia opóźniona jest naruszona, a następnie przywrócona do stanu normalnego, czas na wyjście zostaje skrócony do 5 sekund po czym system zostaje włączony w dozór.

Opcja wyłączona: Centrala wejdzie w dozór po zakończeniu zaprogramowanego czasu na wyjście.

8 - Czas sygnalizacji Bell alarmu pożarowego

Opcja włączona: System będzie uaktywniał sygnalizatory przy każdym rodzaju alarmu pożarowego do chwili wprowadzenia kodu lub do momentu wyłączenia systemu z dozoru.

Opcja wyłączona: System będzie uaktywniał sygnalizatory przy każdym rodzaju alarmu pożarowego na okres czasu sygnalizacji BELL, lub do czasu wprowadzenia kodu użytkownika.

[015] Trzeci zestaw opcji systemu**1 - Przycisk [Pożar]**

Opcja włączona: Naciśnięcie i przytrzymanie przycisku [Pożar] przez 2 sekundy powoduje aktywację alarmu pożarowego.

Opcja wyłączona: Przycisk [Pożar] jest nieaktywny.

2 - Przycisk [Panika]

Opcja włączona: Naciśnięcie i przytrzymanie przycisku [Panika] przez 2 sekundy wywołuje trzykrotny dźwięk na klawiaturze a sygnalizatory będą sygnalizowały głośny alarm do momentu zakończenia zaprogramowanego czasu sygnalizacji BELL.

Opcja wyłączona: Naciśnięcie i przytrzymanie przycisku wygeneruje cichy alarm, oraz wysłanie kodu raportującego do stacji monitorowania (jeżeli zaprogramowano).

Uwaga! Przyciski [Pomoc], [Pożar], [Panika] będą działać nawet wtedy gdy funkcje „Wygaszenie klawiatury” i funkcja „Zablokowanie klawiatury” są aktywne.

Kody raportujące zadziałanie przycisków [Pożar], [Pomoc], [Panika] (alarmy i powroty) będą wysyłane razem z alarmami i powrotami linii Podsystemu 1.

3 - Szybkie wyjście

Opcja włączona: Funkcja ta umożliwia osobie opuszczenie dozorowanych pomieszczeń w trybie włączenia domowego, przez linię opóźnioną bez potrzeby wyłączania i ponownego włączania systemu. W dozorze po naciśnięciu [*][0] centrala udostępni dwuminutowy okres czasu na wyjście z pomieszczeń objętych dozorem. Podczas tego okresu centrala zignoruje pojedyncze naruszenie dowolnej linii opóźnionej. Kiedy linia opóźniona wróci do stanu normalnego, centrala zakończy dwuminutowy czas. Jeżeli natomiast zostanie naruszona druga linia opóźniona, lub jeśli linia opóźniona nie zostanie przywrócona centrala rozpocznie odliczanie czasu na wejście. Jeżeli system został włączony w trybie domowym, blokady z linii wewnętrznych sypialniowych nie zostaną zdjęte.

Opcja wyłączona: Funkcja szybkiego wyjścia poprzez naciśnięcie w czasie dozoru [*][0] jest nieaktywna.

4 - Szybkie włączenie/Przyciski funkcyjne nie wymagają kodu

Opcja włączona: Włączenie systemu poprzez podanie sekwencji [*][0] nie wymaga podania kodu dostępu. Dotyczy to także korzystania z przycisków funkcyjnych typu włączenie w tryb domowy/tryb wyjścia.

Opcja wyłączona: Funkcja [*][0] jest niedostępna, a przyciski funkcyjne typu włączenie w tryb domowy/tryb wyjścia wymagają wprowadzenia ważnego kodu przed ich aktywacją.

5 - Opcja nie używana**6 - Kod główny blokowany**

Opcja włączona: Kod główny systemu (kod dostępu 01) nie może być zmieniony przez użytkownika. Kod może być jedynie programowany z poziomu programowania instalatorskiego.

Opcja wyłączona: Kod główny systemu może zostać zmieniony przez użytkownika poprzez wprowadzenie sekwencji [*][5] [kod główny]. Kod można także zmienić z poziomu programowania instalatorskiego.

7 - Monitoring linii telefonicznej (MLT)

Opcja włączona: Centrala będzie sprawdzać obecność linii telefonicznej i wykazywać jej uszkodzenie jeżeli linia jest odłączona. Usterka będzie widoczna w menu usterek [*][2].

Opcja wyłączona: Centrala nie będzie sprawdzać obecności linii telefonicznej i usterka linii nie będzie identyfikowana przez system.

8 - Głośna usterka linii telefonicznej (MLT)

Opcja włączona: Jeżeli w włączonym w dozór systemie wystąpiła usterka linii telefonicznej centrala włączy głośną sygnalizację alarmu na czas sygnalizacji Bell, lub do momentu wyłączenia podsystemu z dozoru. Gdy usterka wystąpiła przy wyłączonym z dozoru systemie centrala będzie zachowywała się jak opisano w opcji [7].

Opcja wyłączona: Centrala będzie sygnalizować uszkodzenie linii telefonicznej poprzez świecenie diody „Usterka”, a także poprzez sygnalizację brzęczyka klawiatury.

[016] Czwarty zestaw opcji systemu**1 - Wyświetlanie braku zasilania AC**

Opcja włączona: Wszystkie klawiatury w systemie będą pokazywały usterkę AC (świecenie diody „Usterka”), a kod raportujący to zdarzenie zostanie wysłany do stacji monitorowania.

Opcja wyłączona: Usterka będzie widoczna w menu usterek [*][2], a kod raportujący zostanie wysłany do stacji monitorowania. Dioda „USTERKA” będzie nieaktywna podczas braku zasilania AC.

2 - Miganie diody usterka przy braku zasilania AC

Opcja włączona: Brak zasilania AC będzie sygnalizowany poprzez zaświecenie diody „Usterka”, która zacznie migać po 30 sekundach jeżeli zasilanie nie powróci. Gdy zasilanie powróci dioda „Usterka” przestanie migać po 30 sekundach.

3 - Wygaszenie klawiatury

Opcja włączona: W przypadku kiedy przez 30 sekund nie został naciśnięty żaden z przycisków klawiatury, centrala wyłączy wszystkie diody na klawiaturach z wyjątkiem podświetlenia przycisków (jeżeli włączone). Wygaszenie klawiatury będzie aktywne do momentu wciśnięcia dowolnego przycisku, rozpoczęcia odliczania czasu na wyjście, lub gdy wywołany zostanie alarm głośny.

W trybie wygaszenia klawiatury przyciski funkcyjne są aktywne chyba że aktywacja przycisku wymaga podania kodu. W przypadku gdy podsystem jest włączony i wystąpi w nim alarm, wprowadzenie kodu w celu wyłączenia funkcji wygaszania wyciszy alarm i wyłączy podsystem z dozoru.

Opcja wyłączona: Wygaszanie klawiatury jest nieaktywne.

4 - Wymagany kod do anulowania wygaszenia klawiatury

Opcja włączona: Wprowadzenie poprawnego kodu użytkownika powoduje anulowanie wygaszenia klawiatury.

Opcja wyłączona: Naciśnięcie dowolnego przycisku powoduje anulowanie wygaszenia klawiatury.

5 - Podświetlenie klawiatury

Opcja włączona: Przyciski wszystkich klawiatur w celu poprawienia ich widoczności są podświetlone.

Opcja wyłączona: Podświetlenie przycisków jest nieaktywne.

6 - Oszczędzanie energii

Opcja włączona: Centrala wygasi wszystkie diody i podświetlanie przycisków klawiatur w przypadku, gdy nastąpi brak zasilania sieciowego. Ma to na celu oszczędzanie energii akumulatorów systemu. Klawiatura wróci do stanu normalnego po naciśnięciu dowolnego przycisku, w czasie na wejście, podczas głośnego alarmu, lub gdy brzęczyki klawiatur zostaną uruchomione (nie dotyczy funkcji gongu). Po czasie 30 sekund braku aktywności klawiatura ponownie wygasi wszystkie diody i podświetlenie przycisków.

Opcja wyłączona: Jeżeli w systemie wystąpi usterka zasilania AC, klawiatury nie przełączą się w tryb pracy oszczędzania energii.

7 - Wyświetlany status linii zablokowanych

Opcja włączona: Podczas dozoru gdy linie zostały zablokowane świeci się dioda lub ikona „Blokada”.

Opcja wyłączona: Gdy linie są zablokowane to dioda lub ikona „Blokada” świeci tylko gdy system jest wyłączony z dozoru. Podczas włączonego systemu w dozór dioda blokada jest nieaktywna.

Uwaga! W czasie włączenia w dozór dioda lub ikona „BLOKADA” zawsze będzie świecić jeżeli automatycznie zablokowane zostały linie wewnętrzne - sypialniane. Powyższa opcja włącza lub wyłącza wyświetlanie statusu tylko linii zablokowanych manualnie przez polecenie [*][1].

8 - Mechaniczny sabotaż klawiatury

Opcja włączona: W przypadku kiedy jedna z klawiatur zostanie zdjeta ze ściany lub otworzona, zadziała styk mechaniczny i centrala wygeneruje alarm sabotażowy.

Opcja wyłączona: Sabotaż mechaniczny klawiatury jest nieaktywny.

Uwaga! Jeżeli opcja ta będzie używana należy poprawnie zainstalować wszystkie klawiatury systemowe (styk sabotażowy oderwania od ściany zwarty).

[017] Piąty zestaw opcji systemu**1 - Gong przy naruszeniu linii**

Opcja włączona: Jeżeli została naruszona linia z włączoną opcją gongu klawiatury systemowe oraz sygnalizatory (jeżeli tak zaprogramowano) będą generowały dźwięk gongu.

Opcja wyłączona: Jeżeli została naruszona linia z włączoną opcją gongu klawiatury systemowe oraz sygnalizatory nie będą generowały dźwięku gongu.

2 - Gong przy powrocie linii do stanu normalnego

Opcja włączona: Jeżeli linia z włączoną opcją gongu została zamknięta (powrót do stanu normalnego) klawiatury systemowe oraz sygnalizatory (jeżeli tak zaprogramowano) będą generowały dźwięk gongu.

Opcja wyłączona: Jeżeli linia z włączoną opcją gongu została zamknięta (powrót do stanu normalnego) klawiatury systemowe oraz sygnalizatory nie będą generowały dźwięku gongu.

3 - Brzęczyk klawiatury sygnalizuje usterkę zakłóceń radiowych

Opcja włączona: Usterka o zakłóceniach radiowych będzie sygnalizowana poprzez aktywację brzęczyka klawiatury.

Opcja wyłączona: Klawiatury nie będą sygnalizowały usterek zakłóceń radiowych.

4 - Wielokrotne naruszenie

Opcja włączona: Alarmy z tej samej linii podczas zaprogramowanego czasu weryfikacji alarmu włamaniowego będą powodowały wygenerowanie zdarzenia kod policyjny, lub alarm włamaniowy zweryfikowany. Zdarzenia zostaną zapisane w rejestrze zdarzeń i wysłane na stację monitorowania. Ilość naruszeń linii wymaganych do wygenerowania zdarzenia alarm włamaniowy zweryfikowany programuje się w sekcji „[042] Opcje weryfikacji”.

Opcja wyłączona: Alarmy z tej samej linii podczas zaprogramowanego czasu weryfikacji alarmu włamaniowego nie będą powodowały wygenerowania zdarzenia kod policyjny, lub alarm włamaniowy zweryfikowany.

Uwaga! Opcja ta może być stosowana tylko do linii zaprogramowanych jako wewnętrzna, wewnętrzna - opóźniona, wewnętrzna - sypialniana, opóźniona - sypialniana, natychmiastowa - sypialniana oraz linii nocnych. Włączyć tą opcję jeżeli w sekcji [380] opcja 2 „Transmisje po powrotach” jest włączona.

5 - Raport o nie włączeniu systemu

Opcja włączona: Jeżeli system nie zostanie włączony w dozór w czasie zaprogramowanym w harmonogramach autowłączenia informacja ta zostanie zapisana w rejestrze zdarzeń, centrala wyśle kod raportujący informujący o tym zdarzeniu, oraz aktywuje głośną sygnalizację. Funkcja ta jest przydatna przy instalacjach które wymagają głośnej sygnalizacji gdy system nie został włączony w dozór o określonym zaprogramowanym czasie. Osoba słysząca głośną sygnalizację powinna ręcznie włączyć system, lub powiadomić stację monitorowania o przyczynie usterki autowłączenia.

Opcja wyłączona: Jeżeli system nie zostanie włączony w dozór w czasie zaprogramowanym w harmonogramach autowłączenia informacja ta nie będzie zapisana w rejestrze zdarzeń a także nie zostanie wysłany żaden kod raportujący o tym zdarzeniu do stacji monitorowania.

6 - Automatyczna zmiana czasu letni/zimowy

Opcja włączona: Centrala dokona automatycznej zmiany czasu letni/zimowy zgodnie z zaprogramowaną datą i godziną w sekcji [005], podsekcje [001] - [002].

Uwaga! Autowłączenia i testy transmisji nie powinny odbywać się pomiędzy godzinami 2:00 a 3:00, gdyż zostaną pominięte ze względu na zmianę czasu. Zdarzenia, które zostały zaprogramowane pomiędzy godzinami 1:00 a 2:00 będą aktywowane dwa razy. Programowanie automatycznej zmiany czasu nie powinno kolidować z testami transmisji i harmonogramami autowłączeń.

Opcja wyłączona: Centrala nie dokona automatycznej zmiany czasu .

7 - Gong wyłączony podczas czasu szybkiego wyjścia

Opcja włączona: Brak gongu w czasie szybkiego wyjścia

Opcja wyłączona: Gong aktywny w czasie szybkiego wyjścia (w zależności od ustawień opcji linii)

8 - Sygnalizacja Bell w trybie wyjścia

Opcja włączona: Krótka głośna sygnalizacja będzie załączona w momencie gdy system został włączony w trybie wyjścia oraz przy wyłączeniu systemu z dozoru.

Uwaga! Funkcja ta została stworzona z myślą by sygnalizatory nie były aktywowane gdy system jest włączany w trybie domowym.

Opcja wyłączona: Krótka sygnalizacja będzie załączana przy włączeniu w trybie wyjścia jak i domowym.

[018] Szósty zestaw opcji systemu**1 - Blokowanie wysyłania testu transmisji**

Opcja włączona: Test transmisji będzie wysyłany tylko w przypadku gdy w czasie określonym przez cykl wysyłania testu (sekcja [377] > [003]) nie nastąpiła dowolna poprawna transmisja do stacji np.: włączenie lub wyłączenie systemu. Jeżeli wystąpiła to cykl jest odliczany od początku.

Opcja wyłączona: Centrala wysyła zawsze test transmisji w zaprogramowanym czasie.

2 - Natychmiastowe raportowanie zdarzeń o blokadach

Opcja włączona: Jeżeli w systemie zostanie zablokowania któraś z linii (nie dotyczy linii 24h) z menu [*][1], system automatycznie zapisze to zdarzenie w rejestrze oraz wyśle kod raportujący na stację monitorowania.

Linie wspólne: Zdarzenia o blokadach z wszystkich typów linii są zapisywane w rejestrze zdarzeń i wysyłane na stację monitorowania. Zdarzenia o odblokowanych liniach (nie dotyczy linii 24h) są generowane gdy z dozoru zostanie wyłączony ostatni z podsystemów do którego linia została przypisana.

Opcja wyłączona: Jeżeli w systemie zostanie zablokowania któraś z linii (nie dotyczy linii 24h), system zapisze to zdarzenie w rejestrze oraz wyśle kod raportujący na stację monitorowania dopiero po włączeniu podsystemu do którego przypisana jest linia.

Linie wspólne: Zdarzenia o blokadach linii 24h są natychmiastowo zapisywane w rejestrze zdarzeń i wysyłane na stację monitorowania. Zdarzenia o blokadach z linii (nie dotyczy linii 24h) są zapisywane w rejestrze i wysyłane na stację po włączeniu systemu w dozór. Zdarzenia o odblokowanych liniach (nie dotyczy linii 24h) są generowane gdy z dozoru zostanie wyłączony ostatni z podsystemów do którego linia została przypisana.

3 - Wyjście PGM Status systemu aktywne po czasie na wyjście

Opcja włączona: Wyjście programowalne zostanie aktywowane po czasie na wyjście. Ta opcja dotyczy następujących typów wyjść programowalnych:

- 115 Status włączenia systemu/podsystemu
- 116 Włączenie w trybie wyjścia
- 117 Włączenie w trybie domowym
- 120 Włączenie w trybie wyjścia bez blokad
- 129 Pamięć alarmów

Opcja wyłączona: Wyjście programowalne zostanie aktywowane wraz z rozpoczęciem odliczania czasu na wyjście. Opcja dotyczy typów wyjść programowalnych wymienionych powyżej .

4 - Opcja nie używana**5 - Brzęczyk klawiatury sygnalizuje alarm**

Opcja włączona: Brzęczyki klawiatur będą powtarzać sygnalizację głośną alarmu na wyjściu Bell.

Opcja wyłączona: Brzęczyki klawiatur nie będą powtarzać głośnej sygnalizacji alarmu na wyjściu Bell. Brzęczyki zostaną tylko aktywowane w przypadku powstania przypisanych do nich zdarzeń.

6 - Opcja nie używana**7 - Restart czasu na wyjście**

Opcja włączona: System działa następująco: Jeżeli linia opóźniona podczas czasu na wyjście zostanie naruszona i powróci do stanu normalnego, system uzna to za wyjście. W przypadku gdy podczas zaprogramowanego czasu linia ta zostanie naruszona ponownie, centrala uzna to zdarzenie jako ponowne wejście i zacznie ponownie odliczanie czasu na wyjście. Kolejne naruszenia tej linii nie spowodują ponownego odliczania czasu na wyjście.

Opcja wyłączona: Linie opóźnione nie będą posiadały funkcji restartu czasu na wyjście.

8 - Sygnalizacja brzęczyka klawiatury przy usterce AC

Opcja włączona: Jeżeli w systemie wystąpi usterka zasilania sieciowego, brzęczyki wszystkich klawiatur systemowych będą generowały dwa sygnały co 10 sekund.

Opcja wyłączona: Przy usterce AC sygnalizacja brzęczyków klawiatur będzie nieaktywna.

[019] Siódmy zestaw opcji systemu**1 - Głośnia sygnalizacja usterki linii bezprzewodowej**

Opcja włączona: Usterka linii bezprzewodowej podczas dozoru powoduje głośny alarm. Sygnalizacja będzie włączona przez okres czasu sygnalizacji Bell. Opcja ta dotyczy tylko linii bezprzewodowych będących w stanie dozoru. Linie typu: wewnętrzna- sypialniana, wewnętrzna sypialniana z opóźnieniem, natychmiastowa sypialniana, oraz nocna nie wygenerują alarmu gdy zostaną uszkodzone podczas trybu włączenia domowego.

Gdy system jest włączony w tryb wyjścia, nocny lub domowy, linie typu 24h nadzoru, 24h tlenku węgla CO, 24h pożarowa opóźniona, 24h pożarowa standardowa, 24h pożarowa z weryfikacją, oraz 24h bez alarmu nie wywołają głośnego alarmu.

Wystąpienie usterki nadzoru urządzenia bezprzewodowego takiego jak klawiatura, sygnalizator, retransmitter spowoduje wygenerowanie głośnego alarmu gdy system jest włączony w dozór.

Opcja wyłączona: Przy powstaniu usterki urządzenia bezprzewodowego głośnia sygnalizacja nie będzie uaktywniona.

2 - Zatrzask usterek

Opcja włączona: Każda usterka będzie zatrzaskowa (zapamiętana). W przypadku wykrycia przez centralę nieprawidłowego stanu w systemie dioda „Usterka” na klawiaturze będzie świecić. Jeżeli usterka zostanie usunięta przed wejściem do menu usterek [*][2] zostanie ona zatrzaśnięta w pamięci centrali. Aby wykasować usterkę z pamięci należy wejść do menu usterek [*][2] i nacisnąć przycisk [#].

Opcja wyłączona: Informacja o usterce zanika (dioda „Usterka” gaśnie) w momencie zlikwidowania przyczyny jej powstania.

3 - Opcja nie używana**4 - Przycisk - R**

Opcja włączona: Jeżeli na pierwszej linii telefonicznej centrala nie wykryje tonu wybierania, centrala przełącza się na drugą linię telefoniczną. Gdy sygnał nie zostanie wykryty także na linii drugiej, centrala ponownie próbuje wykonać połączenie na linii pierwszej. Oczekiwanie trwa 20 sekund po czym, kolejne wyszukiwanie sygnału trwa przez 5 sekund. Jeżeli system nadal nie wykrył tonu wybierania, centrala wykonuje wymuszone dzwonienie (jeżeli taka funkcja została zaprogramowana). Sekwencja trwa do momentu wykrycia tonu wybierania.

Opcja wyłączona: Jeżeli nie wykryto tonu wybierania na linii pierwszej, centrala nie przełączy się na drugą linię telefoniczną.

5 - Głośnia sygnalizacja Bell usterki magistrali

Opcja włączona: Wystąpienie usterek magistrali (usterek nadzoru) spowoduje uaktywnienie głośnej sygnalizacji Bell.

Opcja wyłączona: Usterki magistrali (usterek nadzoru modułów) nie będą powodowały włączenia głośnej sygnalizacji Bell.

6 - Kody pod przymusem

Opcja włączona: Kod pod przymusem może być programowany z poziomu menu [*][5].

Opcja wyłączona: Kod pod przymusem nie może być programowany z poziomu menu [*][5].

7 - Temperatura w stopniach Celsjusza

Opcja włączona: Klawiatury LCD wyświetlają temperaturę w stopniach Celsjusza.

Opcja wyłączona: Klawiatury LCD wyświetlają temperaturę w stopniach Farenheita.

8 - Reset po aktywacji linii

Opcja włączona: Po wystąpieniu zdarzenia kod policyjny/weryfikacji alarmu EU system wymaga zdalnego resetu po wyłączeniu.

Opcja wyłączona: Każdy alarm włamaniowy wymaga zdalnego resetu po wyłączeniu systemu z dozoru.

[020] Ósmy zestaw opcji systemu**1 - Blokada kodu dostępu podczas czasu na wejście**

Opcja włączona: Podczas czasu opóźnienia na wejście kody dostępu nie będą akceptowane przez system. Wyłączenie systemu z dozoru może odbyć się tylko przy użyciu linii typu klucz lub breloka zbliżeniowego. Kod dostępu może zostać użyty do wyłączenia systemu jedynie w przypadku aktywnej głośnej sygnalizacji Bell alarmu.

Opcja wyłączona: Podczas czasu na wejście będzie możliwe wyłączenie systemu za pomocą kodu dostępu.

2 - Procedura wejścia

Opcja włączona: Jeżeli w czasie gdy opóźnienie na wejście jest nieaktywne nastąpi naruszenie linii, system włączy głośnie sygnalizację i wyśle odpowiednie kody raportujące na stacje monitorowania. W przypadku gdy opóźnienie na wejście trwa, naruszenie linii typu włamaniowego powoduje jedynie aktywację sygnalizacji Bell (centrala nie wysyła kodów raportujących o naruszeniach tych linii). Po ukończeniu odliczania czasu na wejście centrala opóźni komunikację o alarmie

o dodatkowe 30 sekund co pozwoli użytkownikowi na wyłączenie systemu z dozoru przed wysłaniem kodu raportującego do stacji monitorowania. Licznik kodu policyjnego nie rozpocznie odliczania do momentu zakończenia 30 sekundowego opóźnienia. Kod policyjny nie zostanie także wygenerowany podczas naruszeń zaistniałych w trakcie czasu na wejście. Jeżeli funkcja weryfikacji alarmu została aktywowana przed rozpoczęciem odliczania czasu na wejście, naruszone linie podczas odliczania tego czasu nie będą dodawane do licznika funkcji weryfikacji alarmów. Licznik zostaje zatrzymany do zakończenia czasu na wejście oraz 30 sekundowego opóźnienia, po czym rozpoczyna odliczanie kolejnych naruszeń linii. Alarmy powstałe podczas czasu na wejście nie generują zdarzenia „kod policyjny”. Funkcja jest aktywna gdy podsystem włączony jest w dozór.

Opcja wyłączona: Jeżeli podczas opóźnienia na wejście wystąpi alarm włamaniowy, centrala włączy głośną sygnalizację Bell. Jeżeli zaprogramowano czas opóźnienia sygnalizacji BELL alarm zostanie wygenerowany po zakończeniu czasu opóźnienia sygnalizacji. W przypadku gdy opcja jest wyłączona, to wszystkie informacje o alarmach włamaniowych powstałych podczas czasu na wejście zostaną przesłane natychmiastowo do stacji monitorowania.

3 - Dostęp do [*][8] gdy system w dozorze

Opcja włączona: Funkcja pozwala wejść do menu [*][8] z poziomu klawiatury przypisanej do wyłączonego podsystemu nawet w przypadku gdy inne podsystemy są w dozorze.

Opcja wyłączona: Wejście do funkcji [*][8] jest niemożliwe gdy któryś z podsystemów w systemie jest włączony w dozór. Wejście do menu [*][8] będzie możliwe gdy wszystkie podsystemy zostaną wyłączone z dozoru a sygnalizacja Bell będzie nieaktywna.

4 - Zdalny reset

Opcja włączona: Jeżeli linia włamaniowa wejdzie w stan alarmu, po wyłączeniu z dozoru system zostanie zablokowany i pozostanie w takim stanie do momentu wprowadzenia 4 cyfrowego kodu resetu blokady. Kod podaje stacja monitorowania alarmów. Jeżeli po alarmie system zostanie wyłączony kodem pod przymusem system nie zostanie zablokowany.

W trybie gdy system jest wyłączony z dozoru jedynie alarm z linii 24h włamaniowych głośnych, 24h zatrasku sabotaży i linii 24h z wyjścia PGM spowoduje blokadę systemu.

By otrzymać kod resetu użytkownik musi podać instalatorowi/stacji monitorowania kod, który wyświetli się na klawiaturze po wyłączeniu systemu.

Kod blokady zostanie wygenerowany jeżeli w systemie nastąpi jedno ze zdarzeń:

- System został wyłączony z dozoru po alarmie (każdy kod oprócz kodu pod przymusem),
- Zakończył się czas sygnalizacji Bell (alarm z linii 24h),
- Wprowadzono poprawny kod (alarm z linii 24h).

Na klawiaturach LCD w górnym wierszu wyświetlacza zostanie wyświetlona wiadomość „Wymagany zdalny reset”, a w dolnym wierszu wyświetlacza zostanie wyświetlony kod blokady.

Na klawiaturach LED kod zostanie wyświetlony na diodach linii.

Gdy system jest zablokowany użytkownik ma jedynie dostęp do funkcji: [*][3], [*][6], [*][7], oraz [*][8]. Wejście w tryb instalatorski odblokuje system alarmowy.

Opcja wyłączona: System nie zostanie zablokowany po wystąpieniu alarmu.

5 - Reset inżynierski

Opcja włączona: Gdy w czasie dozoru system wejdzie w stan alarmu, lub gdy zostanie naruszona jakaś z linii 24h to kolejne włączenie systemu w dozór nie będzie możliwe (dioda Gotowość nieaktywna) do momentu wejścia w tryb programowania instalatorskiego [*][8], lub wykonania zdalnego resetu inżynierskiego za pomocą programu DLS. Na klawiaturze zostanie wyświetlony komunikat „Reset wymagany”. Funkcja dotyczy zdarzeń sabotaży i usterek które wystąpią gdy system jest włączony lub wyłączony. W przypadku wystąpienia sabotaży modułów, nadzoru systemu lub nadzoru modułu wejść reset inżynierski nie zostanie aktywowany. Będzie zablokowana do momentu podania 5 cyfrowego kodu resetu, udostępnionego przez instalatora/stację monitorowania.

Opcja wyłączona: System powróci do stanu gotowości po zlikwidowaniu przyczyny alarmu lub wpisaniu ważnego kodu dostępu. Wejście w tryb instalatorski nie jest konieczne.

6 - Wyłączenie tylko pilotem lub linią typu klucz

Opcja włączona: Wyłączenie systemu za pomocą pilota bezprzewodowego, breloka zbliżeniowego lub linii typu klucz może odbyć się jedynie podczas czasu na wejście.

Opcja wyłączona: Bez względu na to czy zaczęło się odliczanie czasu na wejście, czy nie system można wyłączyć za pomocą pilota bezprzewodowego, breloka zbliżeniowego lub linii typu klucz.

7 - Wejście w tryb instalatorski wymaga zezwolenia na komunikację z DLS

Opcja włączona: Wejście w tryb programowania instalatorskiego będzie dostępne po włączeniu przez użytkownika opcji zezwolenia na komunikację z DLS - [*][6][kod główny][05]. Po zezwoleniu na komunikację instalator będzie miał dostęp do funkcji instalatorskich przez 6 godzin, po czym okno dostępu zostanie zamknięte.

Opcja wyłączona: Wejście w tryb programowania instalatorskiego może nastąpić w dowolnym momencie.

8 - Usterki blokują włączenie

- | | | |
|--|---|-------|
| • Sabotaże systemu, modułów oraz linii dozorowych, | • Usterki akumulatora systemu, modułów, urządzeń, | Opcja |
| • Usterki magistrali Corbus, | • Usterki komunikacji (MLT, GPRS, TCP/IP), | |
| • Usterki zasilania AC systemu i modułów, | • Usterki w obwodzie sygnalizatorów. | |

System może zostać włączony po zlikwidowaniu lub potwierdzeniu usterki. By potwierdzić usterkę, należy wejść do menu usterek [*][2], za pomocą kursorów przejść do komunikatu „Usterka potwierdzona” i nacisnąć [*]. Alternatywnie będąc w menu [*][2] nacisnąć przycisk [9] co także potwierdzi usterki w systemie.

W przypadku wystąpienia usterek linii lub ich sabotaży należy usunąć przyczynę lub zablokować linię.

Opcja wyłączona: Jeżeli nie została włączona funkcja „Resetu inżynierskiego”, centrala może zostać włączona w dozór w przypadku występowania usterek w systemie.

Uwaga! Jeżeli w sekcji [023] włączono opcję 3 „usterka AC/akumulatora anuluje włączenie” nie będzie możliwe włączenie systemu w dozór do momentu likwidacji usterki AC/akumulatora.

[021] Dziewiąty zestaw opcji systemu

1 - Informacja o usterkach podczas wygaszenia klawiatury

Opcja włączona: Gdy system jest w dozorze i klawiatura została wygaszona, to w przypadku wystąpienia usterki w systemie dioda usterka będzie nieaktywna. Jeżeli system zostanie wyłączony z dozoru lub klawiatura wyjdzie z trybu wygaszania, a w systemie nadal będą występowały usterki to dioda „Usterka” zaświeci się.

Opcja wyłączona: Dioda usterka będzie nieaktywna jedynie w przypadku gdy klawiatura zostanie wygaszona podczas włączonego systemu w dozór.

2 - Wygaszanie klawiatury podczas dozoru

Opcja włączona: Jeżeli w sekcji [016] opcja [3] jest wyłączona to jeżeli system zostanie włączony w dozór klawiatury systemowe zostaną wygaszone po 30 sekundach. Czas 30 sekund jest odliczany po zakończeniu odliczania czasu na wyjście. Wprowadzenie kodu lub naciśnięcie jednego z przycisków anuluje wygaszenie klawiatury.

Opcja wyłączona: Klawiatury systemowe zostaną wygaszone gdy system jest wyłączony lub włączony w dozór.

3 - Wymuszone włączenie podczas autowłączenia

Opcja włączona: Wszystkie otwarte linie dozorowe podczas autowłączenia będą działały jak linie z włączoną opcją „wymuszone włączenie”.

Opcja wyłączona: Podczas autowłączenia linie dozorowe bez włączonej opcji „wymuszonego włączenia” będą działały normalnie.

4 - Informacja o stanie gotowości podczas wygaszenia klawiatury

Opcja włączona: Dioda „Gotowość” podczas wygaszenia klawiatury będzie aktywna.

Opcja wyłączona: Dioda „Gotowość” podczas wygaszenia klawiatury nie będzie aktywna.

5 - PGM działa do wygaszenia klawiatury

Opcja włączona: Opcja musi być włączona by system spełniał wymogi normy EN50131-1:2006. Czas działania wyjść programowalnych typu, gotowy do włączenia, włączenie w tryb wyjścia, włączenie domowe jest zależny od opcji „Wygaszanie klawiatury”. Wraz z wygaszeniem nieużywanej klawiatury wyjście PGM zaprogramowane jako jeden z wyżej wymienionych typów dezaktywuje się. Powrót podświetlenia klawiatury ponownie aktywuje PGM do momentu kolejnego wygaszenia lub zmiany zdarzenia na które reaguje wyjście PGM.

Opcja wyłączona: Wyjścia PGM typu gotowy do włączenia, włączenie w tryb wyjścia, włączenie domowe nie wyłączą się w przypadku wygaszenia klawiatury.

6 - Informacja o stanie dozoru podczas wygaszenia klawiatury

Opcja włączona: Jeżeli system został włączony w dozór, a klawiatura została wygaszona, dioda „Dozór” będzie aktywna.

Opcja wyłączona: Jeżeli system został włączony, a klawiatura została wygaszona, dioda „Dozór” nie będzie aktywna.

7 - Linie otwarte anulują włączenie

Opcja włączona: W przypadku kiedy pod koniec odliczania czasu na wyjście któraś z linii będzie otwarta włączenie systemu w dozór będzie anulowane.

Opcja wyłączona: Pod koniec odliczania czasu na wyjście jeżeli któraś z linii będzie otwarta, system włączy się w dozór z linią otwartą.

8 - Sygnalizacja brzęczyka klawiatury podczas czasu na wyjście przy włączeniu w tryb domowy

Opcja włączona: Jeżeli system został włączony w trybie domowym odliczanie czasu na wyjście będzie poprzedzone sygnalizacją w klawiaturze generowaną z częstotliwością jednokrotnego sygnału co 3 sekundy.

Opcja wyłączona: Jeżeli system został włączony w trybie domowym to sygnalizacja na klawiaturze będzie nieaktywna.

[022] Dziesiąty zestaw opcji systemu

1 - Brzęczyk przycisku Pożar

Opcja włączona: Każdorazowe naciśnięcie przycisku [POŻAR] spowoduje wygenerowanie potwierdzenia przez brzęczyk klawiatury. Głośna sygnalizacja alarmu nie zostanie włączona.

Opcja wyłączona: Naciśnięcie przycisku [POŻAR] spowoduje włączenie brzęczyka klawiatur, oraz głośnej sygnalizacji Bell.

2 - Opcja nie używana

3 - Opcja nie używana

4 - Licznik testu transmisji

Opcja włączona: Centrala będzie wysyłała test transmisji po upływie przedziału **godzin** określonych przez „Cykl wysyłania testu”- sekcja [377], opcja [003].

Opcja wyłączona: Centrala będzie wysyłała test transmisji po upływie przedziału **dni** określonych przez „Cykl wysyłania testu”.

5 - Przełączanie z trybu wyjścia na tryb domowy

Opcja włączona: System nie może zostać przełączony z trybu włączenia zwykłego na tryb włączenia domowy przy użyciu przycisku funkcyjnego włączenie domowe.

Opcja wyłączona: System może zostać przełączony z trybu włączenia zwykłego na tryb włączenia domowy przy użyciu przycisku funkcyjnego włączenie domowe.

6 - Wyłączenie komunikacji 2 kierunkowego audio

Opcja włączona: System nie wyłączy sesji 2 kierunkowego audio w przypadku wystąpienia nowego zdarzenia.

Opcja dotyczy jedynie nowych zdarzeń systemowych. Wszystkie zdarzenia oprócz usterek linii pożarowych, zostaną wysłane na stację monitorowania po zakończeniu sesji audio.

Opcja wyłączona: System rozłączy sesję 2 kierunkowego audio w przypadku wystąpienia nowego zdarzenia.

7 - Sygnalizacja usterki wyciszona

Opcja włączona: Jeżeli w systemie wystąpiła usterka (z wyjątkiem usterek linii pożarowych) brzęczyki klawiatur będą nieaktywne.

Opcja wyłączona: Każda usterka w systemie będzie sygnalizowana przez uaktywnienie brzęczyków klawiatur z częstotliwością co 10 sekund.

8 - Linia typu klucz włącza w tryb wyjścia

Opcja włączona: Naruszenie linii typu klucz zawsze włączy system w tryb wyjścia.

Opcja wyłączona: Naruszenie linii typu klucz włączy system w trybie wyjścia lub domowym. Jeżeli podczas włączania systemu użytkownik naruszy linię opóźnioną system włączy się w trybie wyjścia, natomiast jeżeli podczas włączania użytkownik nie naruszy linii opóźnionej system włączy się w trybie domowym. **Uwaga!** Włączanie systemu przy użyciu breloka odbywa się jak opisano w tej sekcji.

[023] Jedenasty zestaw opcji systemu

1 - Dioda Gotowość miga przy wymuszonym włączeniu

Opcja włączona: Jeżeli system jest wyłączony z dozoru to naruszenie linii z włączoną opcją wymuszonego włączenia powoduje mignięcie diody „Gotowość”. Jeżeli naruszona została linia nie mająca włączonej opcji wymuszonego włączenia dioda „Gotowość” zgaśnie.

Opcja wyłączona: Jeżeli system jest wyłączony z dozoru to naruszenie linii z włączoną opcją wymuszonego włączenia nie ma wpływu na działanie diody „Gotowość” (dioda świeci). Jeżeli naruszona została linia nie mająca włączonej opcji wymuszonego włączenia dioda „Gotowość” zgaśnie.

2 - Opcja nie używana

3 - Detekcja sabotażu/ustereki

Opcja włączona: Jeżeli w systemie wystąpi jedna z usterek wymienionych poniżej, będzie to uznawane jako zdarzenie sabotażu i taki kod zostanie wysłany na stację monitorowania.

- Usterka monitoringu linii MLT,
- Usterka w obwodzie sygnalizatorów,
- Usterka linii,
- Usterka nadzoru modułu,
- Usterka nadajnika.

Opcja wyłączona: Wymienione powyżej usterki nie będą traktowane przez system jako zdarzenie sabotażu.

4 - Wymagany kod dostępu dla funkcji [*][1]

Opcja włączona: Wejście do menu blokowania linii [*][1] będzie wymagało podania kodu użytkownika.

Opcja wyłączona: Wejście do menu blokowania linii [*][1] nie będzie wymagało podania kodu użytkownika.

5 - Wymagany kod dostępu dla funkcji [*][2]

Opcja włączona: Wejście do menu usterek [*][2] będzie wymagało podania kodu użytkownika.

Opcja wyłączona: Wejście do menu usterek [*][2] nie będzie wymagało podania kodu użytkownika.

6 - Wymagany kod dostępu dla funkcji [*][3]

Opcja włączona: Wejście do menu pamięci alarmów [*][3] będzie wymagało podania kodu użytkownika.

Opcja wyłączona: Wejście do menu pamięci alarmów [*][3] nie będzie wymagało podania kodu użytkownika.

7 - Wymagany kod dostępu dla funkcji [*][4]

Opcja włączona: Włączenie/wyłączenie funkcji gongu [*][4] będzie wymagało podania kodu użytkownika.

Opcja wyłączona: Włączenie/wyłączenie funkcji gongu [*][4] nie będzie wymagało podania kodu użytkownika.

8 - Wymagany kod dostępu dla funkcji [*][6]

Opcja włączona: Każdy z kodów użytkownika ma dostęp do menu funkcji [*][6].

Opcja wyłączona: Jedynie kod głównego użytkownika ma dostęp do menu funkcji [*][6].

[024] Dwunasty zestaw opcji systemu**1 - Częstotliwość napięcia AC**

Opcja włączona: Synchronizacja zegara częstotliwością sieci AC 50Hz (**Polska**).

Opcja wyłączona: Synchronizacja zegara częstotliwością sieci AC 60Hz.

2 - Synchronizacja zegara wewnętrznego

Opcja włączona: Synchronizacja zegara wewnętrznego kwarcem.

Opcja wyłączona: Synchronizacja zegara wewnętrznego siecią AC.

3 - Usterka AC/akumulatora anuluje włączenie

Opcja włączona: Włączenie systemu w dozór przy usterce zasilania AC lub akumulatora jest niemożliwe. Dotyczy to próby włączenia systemu za pomocą klawiatur, pilotów lub zdalnie poprzez DLS. Jeżeli podczas występowania tego typu usterki użytkownik wykona próbę włączenia systemu, klawiatury systemowe wygenerują sygnał błędu.

Uwaga! Gdy opcja jest włączona zalecane jest załączenie także w sekcji [016] opcji [2] „Miganie diody usterka przy braku zasilania AC”.

Opcja wyłączona: Możliwe jest włączenie systemu w dozór przy usterce AC lub akumulatora.

4 - Sabotaż wymaga resetu instalatorskiego

Opcja włączona: Wszystkie usterki sabotaży w systemie muszą być skasowane przed włączeniem systemu poprzez wejście w tryb programowania instalatorskiego [*][8][kod instalatora]. W przypadku wystąpienia usterki linii, lub sabotażu systemu, włączenie automatyczne lub kluczem nie będzie możliwe.

Manualne blokowanie linii nie będzie możliwe dla linii w stanie sabotażu, lub usterki.

Opcja wyłączona: Jeżeli system powróci do stanu normalnego po usunięciu przyczyny sabotażu. Wejście w tryb instalatorski nie jest konieczne by włączyć system w dozór.

5 - Zegar czasu rzeczywistego

Opcja włączona: System wysyła do nadajnika żądanie czasu rzeczywistego codziennie o godzinie 16:05, a także w przypadku usterki utrata czasu. Czas wysłany z nadajnika staje się czasem systemowym.

Opcja wyłączona: System nie wysyła do nadajnika żądania czasu rzeczywistego. Programowanie czasu systemowego odbywa się z poziomu klawiatury systemowej.

6 - Opcja nie używana**7 - Detekcja niskiego napięcia sieci AC**

Opcja włączona: Jeżeli napięcie sieci AC spadnie poniżej wymaganego poziomu, system wygeneruje usterkę sieci AC.

Opcja wyłączona: Detekcja niskiego napięcia sieci AC jest wyłączona.

8 - Rozłączenie sesji DLS

Opcja włączona: Wszystkie zdarzenia w systemie z wyjątkiem: Okresowego testu transmisji, okresowego testu z usterką, i testu systemu są traktowane przez system jako zdarzenia priorytetowe. Jeżeli w trakcie sesji DLS wystąpi jakiegokolwiek ze zdarzeń z wyjątkiem wymienionych powyżej, system natychmiastowo rozłączy połączenie z DLS, i zacznie wysyłać kody raportujące o zdarzeniach na stację monitorowania.

Opcja wyłączona: Tylko zdarzenia wymienione poniżej anulują sesję z DLS.

- Alarmy z linii,
- Alarmy z przycisków Pożar, Pomoc, Panika,
- Alarmy pod przymusem,
- Alarmy nadzoru modułów wejść,
- Alarmy z dwu-przewodowych czujek dymu.

[025] Trzynasty zestaw opcji systemu**1 - Wybieranie impulsowe**

Opcja włączona: Współczynnik wypełnienia przy wybieraniu impulsowym ustawiony jest na 33/67 (**Polska**).

Opcja wyłączona: Współczynnik wypełnienia przy wybieraniu impulsowym ustawiony jest na 40/60.

2 - Wymuszone wybieranie numeru

Opcja włączona: Centrala wybiera numer bez względu na obecność sygnału centrali telefonicznej. Próba wybierania przebiega następująco:

Centrala przejmie linię telefoniczną i czeka na sygnał przez 5 sekund, jeżeli sygnał nie zostanie wykryty, centrala przerywa połączenie na 20 sekund. Następnie centrala ponownie przejmie linię i czeka na sygnał przez 5 sekund. Centrala wybiera numer bez względu na obecność sygnału.

Opcja wyłączona: Centrala nie będzie wybierała zaprogramowanego numeru jeżeli sygnał jest zajęty.

3 - Test transmisji w minutach

Opcja włączona: Interwał wysyłania okresowych testów transmisji, programowany w sekcji [377] podsekcja [003] programowany będzie w minutach.

Opcja wyłączona: Interwał wysyłania okresowych testów transmisji, programowany w sekcji [377] podsekcja [003] programowany będzie w dniach lub w godzinach w zależności od tego jak ustawiono opcję 4 w sekcji [022].

4 - Opcja nie używana

5 - Ton ID

Opcja włączona: Po wybraniu numeru telefonicznego centrala będzie emitowała krótki sygnał o częstotliwości zgodnej z ustawieniem opcji [6] przez 500 ms co 2 sekundy.

Opcja wyłączona: Jeżeli numer telefoniczny został wybrany centrala nie będzie emitować żadnych dźwięków.

6 - Ton ID 2100HZ/1300Hz

Opcja włączona: Po wybraniu danego numeru centrala wyemituje Ton ID o częstotliwości 2100Hz.

Opcja wyłączona: Po wybraniu danego numeru centrala wyemituje Ton ID o częstotliwości 1300Hz.

7 - Użytkownik zezwala na komunikację z DLS

Opcja włączona: Użytkownik poprzez aktywację funkcji [*][6], opcja 05 zezwala na jednokrotną komunikację z DLS, lub wejście w tryb programowania instalatorskiego [*][8] w ciągu 1 godziny.

Opcja wyłączona: Użytkownik zezwala na wielokrotną komunikację z DLS lub wejście do menu [*][8] w przeciągu 6 godzin.

8 - Głośna sygnalizacja przy nieudanej komunikacji w dozorze

Opcja włączona: Jeżeli w systemie włączonym w dozór wystąpi usterka komunikacji sygnalizatory będą emitować głośny sygnał do momentu zakończenia zaprogramowanego czasu głośnej sygnalizacji, lub do chwili wyłączenia systemu.

Opcja wyłączona: Jeżeli w systemie włączonym w dozór wystąpi usterka komunikacji klawiatury systemowe zaczną emitować sygnał uszkodzenia w odstępach 10 sekundowych do momentu naciśnięcia jednego z przycisków na klawiaturze.

[040] Sposób identyfikacji użytkownika

Sekcja pozwala na wybór jednej z dwóch metod identyfikacji użytkownika w systemie

01 - Kod użytkownika lub brelok

Użytkownik może włączać/wyłączać system przez podanie prawidłowego kodu dostępu lub przyłożeniu breloka do czytnika.

02 - Kod użytkownika i brelok

Każdorazowo gdy system poprosi o podanie kodu dostępu użytkownik musi podać swój kod i przyłożyć brelok by system wykonał żadaną funkcję. Przyłożenie breloka nie jest wymagane podczas wejścia do funkcji [*][8].

Uwaga! Jeżeli opcja została włączona kod dostępu oraz brelok zbliżeniowy muszą być przypisane do tego samego użytkownika.

[041] Ilość cyfr kodu**00 - Kody 4 cyfrowe**

Kody użytkownika składają się z 4 cyfr.

01 - Kody 6 cyfrowe

Kody użytkownika składają się z 6 cyfr.

02 - Kody 8 cyfrowe

Kody użytkownika składają się z 8 cyfr

Uwaga! Systemy zgodne z normą EN50131-1 posiadające obsługę do 1000 kodów użytkownika powinny mieć włączoną opcję 8 cyfrowych kodów użytkownika.

[042] Opcje weryfikacji**Licznik naruszeń alarmu włamaniowego**

Opcja służy do zaprogramowania liczby naruszeń linii po jakiej zostanie wygenerowany alarm włamaniowy zweryfikowany. Wartości programuje się w zakresie od 000 do 255.

Licznik naruszeń alarmu napadowego

Opcja służy do zaprogramowania liczby alarmów napadowych jakie muszą wystąpić podczas czasu weryfikacji alarmu napadowego, by system wygenerował zdarzenie alarm napadowy zweryfikowany i wysłał informację o tym na stację monitorowania.

Wybór czasu weryfikacji alarmu włamaniowego

	Tryb	Opis
001	Kod policyjny	Timer weryfikacji alarmu działa w minutach
002	Weryfikacja alarmu	Timer weryfikacji alarmu działa w sekundach. Jednokrotne naruszenie linii z włączonym licznikiem naruszeń nie wywoła alarmu oraz informacja o tym zdarzeniu nie zostanie zapisana w rejestrze zdarzeń, oraz nie zostanie wysłana na stację monitorowania.
003	Detekcja sekwencyjna	Timer weryfikacji alarmu działa w minutach. Jednokrotne naruszenie linii z włączonym licznikiem naruszeń wywoła głośną sygnalizację Bell.

Sekcja służy do wyboru jednego z trybów weryfikacji alarmu:

5.3.11 Programowanie opcji podsystemów**[151] - [158] Programowanie autowłazceń/autowylazceń podsystemów**

Wprowadzić numery sekcji od [151] do [158] w celu konfiguracji funkcji autowłazceń/autowylazceń podsystemów 1-8

[001] - Harmonogramy autowłączeń podsystemów

Sekcja pozwala instalatorowi na zaprogramowanie harmonogramów autowłączeń dla podsystemu. Istnieje możliwość zaprogramowania różnych czasów autowłączeń dla każdego dnia tygodnia zaczynając od niedzieli do soboty. Czas programowany jest w trybie 24h. Wartości wprowadzane są w zakresie (od 00:00 - 23:59).

Poniżej wymieniono zdarzenia powodujące anulowanie funkcji autowłączenia:

- Linie otwarte (w zależności od zaprogramowanych opcji linii),
- Usterki zasilania AC/akumulatora,
- Usterki systemowe,
- Jakakolwiek procedura wyłączenia systemu - podanie kodu, przyłożenie breloka, wyłączenie z pilota.

[002] - Harmonogramy autowyciężeń podsystemów

Sekcja pozwala instalatorowi na zaprogramowanie harmonogramów autowyciężeń dla podsystemu. Istnieje możliwość zaprogramowania różnych czasów autowyciężeń dla każdego dnia tygodnia zaczynając od niedzieli do soboty. Czas programowany jest w trybie 24h. Wartości wprowadzane są w zakresie od 00:00 do 23:59.

[003] - Wybór grupy harmonogramu świąt

Sekcja pozwala instalatorowi na wybór harmonogramu grupy świąt. Więcej informacji znajduje się w sekcjach [711] - [714] „Harmonogramy świąt”.

[004] - Czas alertu przed autowłączeniem

Sekcja ta pozwala na zaprogramowanie czasu w jakim system będzie informował użytkownika o zbliżającym się autowłączeniu. Wartości wprowadzane są w zakresie od 001 do 255 minut.

Jeżeli podczas trwania alertu przed autowłączeniem podano kod dostępu, czas autowłączenia zostanie opóźniony o długość czasu zaprogramowanego w funkcji „Czas opóźnienia włączenia automatycznego” (patrz sekcja poniżej). Czas alertu przed autowłączeniem może być opóźniany wielokrotnie. Linie typu klucz oraz breloki mogą służyć do anulowania autowłączenia.

[005] - Czas opóźnienia włączenia automatycznego

Jeśli „Czas opóźnienia autowłączenia” został zaprogramowany, nie jest możliwe przerwanie sekwencji autowłączenia. Użytkownik może jedynie opóźnić autowłączenie o czas opóźnienia wprowadzając kod dostępu. Centrala zarejestruje w rejestrze zdarzeń numer użytkownika do którego jest przypisany kod dostępu wykorzystany do opóźnienia autowłączenia. Po ustawionym czasie opóźnienia system będzie próbował włączyć się na nowo. Włączenie może być opóźniane wielokrotnie.

Okres „Opóźnienia autowłączenia” jest programowany w przedziale od 000 do 255 minut. Ustawienie fabryczne [000] - wyłączony.

[006] - Czas braku aktywności przed autowłączeniem

Funkcja włączania automatycznego przy braku aktywności może być zaprogramowana indywidualnie dla każdego Podsystemu. Aby funkcja zaczęła działać musi zostać zaprogramowany **Czas braku aktywności** dla wybranego Podsystemu (od 001 do 255 minut). Fabrycznie ustawiona wartość [000] wyłącza działanie funkcji.

Czas braku aktywności w Podsystemie zaczyna być odliczany od momentu powrotu do stanu normalnego linii typu opóźnionego przypisanej do tego Podsystemu. Odliczanie czasu zostanie zatrzymane jeśli dowolna linia dozorowa należąca do Podsystemu zostanie naruszona lub powróci do stanu normalnego. Ponowny start odliczania czasu braku aktywności nastąpi w momencie ponownego powrotu do stanu normalnego linii typu opóźnionego.

[007] - Czas alertu przed autowłączeniem z powodu braku aktywności

Sekcja ta określa czas trwania alertu przed autowłączeniem. Czas alertu jest programowany. W momencie gdy licznik odmierający czas osiągnie wartość zaprogramowaną jako czas braku aktywności, uruchomione zostaną brzęczyki wszystkich klawiatur przypisanych do danego Podsystemu.

Jeśli podczas alertu naciśnięty zostanie dowolny przycisk na klawiaturze Podsystemu lub linia dozorowa zostanie naruszona i powróci do stanu normalnego to alert zostanie przerwany.

Czas alertu programowany jest w przedziale od 000 do 255 minut. Ustawienie wartości [000] wyłącza alert i autowłączenie nastąpi bez ostrzegawczego alertu. Autowłączenie nie nastąpi jeśli Podsystem nie będzie w stanie Gotowości. Piloty bezprzewodowe nie mogą być używane do anulowania alertu o braku aktywności.

[200] Maska podsystemów

Podsystem to niezależna część systemu alarmowego. Każdy ze stworzonych podsystemów może być obsługiwany niezależnie. Sekcja służy do dodawania lub usuwania podsystemów z systemu.

[001] - Uaktywnienie podziału na podsystemy

Należy wybrać opcje od 01 do 08 by włączyć lub wyłączyć wybrane podsystemy.

Typ centrali	Maksymalna ilość linii	Maksymalna ilość podsystemów
HS2128	128	8
HS2064	64	8
HS2032	32	4
HS2016	16	2

Fabrycznie 1 podsystem jest aktywny, pozostałe podsystemy są nieaktywne. Ilość dostępnych podsystemów do stworzenia jest zależna od typu centrali jak opisano w tabeli poniżej:

[201] - [208] Przypisanie linii do podsystemów

Każda linia systemu alarmowego może być przypisana do jednego lub kilku podsystemów. Jeżeli linia jest przypisana do kilku podsystemów to jest linią wspólną. Linia taka wejdzie w stan dozoru, gdy wszystkie podsystemy, do których jest przypisana zostaną włączone dozór, wyłączenie jednego z podsystemów powoduje wyjście z dozoru linii wspólnej. Fabrycznie linie od 1 do 8 przypisane są do 1 podsystemu. By przypisać linie do podsystemów, należy wybrać podsystem do którego linie mają zostać przypisane, sekcje [201]-[208], kolejnie wybrać grupę linii, sekcje [001] - [016], a następnie wybrane numery linii (1 - 8), jak opisano w tabeli poniżej:

Grupa linii	Linie		Grupa linii	Linie
001	1 - 8		009	65 - 72
002	9 - 16		010	73 - 80
003	17 - 24		011	81 - 88
004	25 - 32		012	89 - 96
005	33 - 40		013	97 - 104
006	41 - 48		014	105 - 112
007	49 - 56		015	113 - 120
008	57 - 64		016	121 - 128

Wszystkie linie przypisane do podsystemu są nadzorowane, ich zasada działania zależna jest od zaprogramowanego typu linii. Jeżeli linia nie jest przypisana do podsystemu, nie jest nadzorowana a jej naruszenia są przez system ignorowane.

[300] Centrala alarmowa - wybór toru komunikacji

Sekcja służy do wyboru toru komunikacji pomiędzy centralą alarmową a stacją monitorowania alarmów. Komunikacja może odbywać się poprzez dialer telefoniczny (komunikacja PSTN) wbudowany na płycie centrali, a także za pośrednictwem nadajników (GSM/GPRS, TCP/IP) jeżeli takie podłączono do systemu.

Programowanie torów komunikacji dla czterech odbiorników odbywa się w podsekcjach [001] - [004]. Tor komunikacji dla każdego z odbiorników ustala się poprzez wybór jednej z sześciu opcji opisanych poniżej:

[01] Linia telefoniczna

Zdarzenia alarmowe wysyłane są na stację monitorowania za pośrednictwem linii telefonicznej (PSTN), na numer telefonu programowany w sekcji [301]. Jeżeli wybrano komunikację telefoniczną dla odbiornika 1, do komunikacji centrala używa numeru telefonu zaprogramowanego w sekcji [301], opcja [001]. Jeżeli natomiast wybrano komunikację telefoniczną dla odbiornika 2, do komunikacji centrala używa numeru telefonu zaprogramowanego w sekcji [301], opcja [002].

[02] Alternatywny nadajnik, dwa toru komunikacji

Wybór opcji powoduje, że alternatywny nadajnik sam określa, który tor komunikacji wybrać jako podstawowy/pomocniczy (TCP/IP lub GSM/GPRS). Więcej informacji znajduje się w instrukcji instalacji i programowania Alternatywnego nadajnika.

[03] Alternatywny nadajnik 1

Zdarzenia wysyłane są na stację monitorowania za pośrednictwem 1 nadajnika TCP/IP.

[04] Alternatywny nadajnik 2

Zdarzenia wysyłane są na stację monitorowania za pośrednictwem 2 nadajnika TCP/IP.

[05] Alternatywny nadajnik 3

Zdarzenia wysyłane są na stację monitorowania za pośrednictwem 1 nadajnika GSM/GPRS.

[06] Alternatywny nadajnik 4

Zdarzenia wysyłane są na stację monitorowania za pośrednictwem 2 nadajnika GSM/GPRS.

Aby użyć linii telefonicznej PSTN jako toru komunikacji, w sekcji [300] w podsekcjach od [001] do [004] należy zaprogramować opcję 01.

[301] Numery telefoniczne do stacji monitorowania

Sekcja służy do zaprogramowania do 4 numerów telefonów do stacji monitorowania poprzez sieć PSTN.

[001] Numer telefonu na 1 odbiornik stacji monitorowania.

[002] Numer telefonu na 2 odbiornik stacji monitorowania.

[003] Numer telefonu na 3 odbiornik stacji monitorowania.

[004] Numer telefonu na 4 odbiornik stacji monitorowania.

Numery telefoniczne mogą składać się maksymalnie z 32 znaków, co pozwala na włączenie znaków specjalnych. Numer telefonu składa się z cyfr od 0 do 9. Można wprowadzić także cyfry heksadecymalne. Oznaczają one:

Hex **B** ([*][2][*]) - oznacza przycisk [*] na aparacie z wybieraniem tonowym.

Hex **C** ([*][3][*]) - oznacza przycisk [#] na aparacie z wybieraniem tonowym.

Hex **D** ([*][4][*]) - zmusza dialer do oczekiwania na sygnał zgłoszenia centrali telefonicznej.

Hex **E** ([*][5][*]) - przerwa w wybieraniu trwająca 2 sekundy.

Hex **F** ([*][6][*]) - znacznik końca numeru.

Naciśnięcie [#] powoduje wyjście z sekcji i zapisanie programowanego numeru telefonu.

System alarmowy nie wykona próby połączenia jeżeli nie zaprogramowano żadnego numeru telefonu.

[304] Ciąg znaków do anulowania funkcji „Call waiting”

W sekcji można wpisać ciąg znaków pozwalający wyłączyć na czas 1 połączenia funkcję połączenia oczekującego „call waiting” jeśli usługa ta jest aktywna na linii telefonicznej używanej przez centralę do łączności ze stacją monitorowania. O to, jakie znaki trzeba wpisać trzeba zapytać operatora telekomunikacyjnego.

Funkcja połączenia oczekującego „call waiting” musi być wyłączona gdyż drugie połączenie przychodzące mogłoby uniemożliwić przeprowadzenie transmisji do stacji monitorowania.

Uaktywnienie Anulowania połączenia oczekującego „call waiting” wykonuje się w sekcji [382] opcja [3].

5.3.12 Kody raportujące**[307] Zdarzenia z linii dozorowych**

Alarmy z linii, sabotaże oraz usterki wysyłane są do stacji monitorowania przy użyciu automatycznych formatów Contact ID lub SIA. Raportowanie dla każdej linii z osobna może zostać włączone/wyłączone poprzez przełączenie opcji 1 - 6 w podsekcjach [001] - [128]. Dodatek 1 Kody raportujące zawiera opis wszystkich kodów raportujących.

[308] Inne zdarzenia

Zdarzenia systemowe wysyłane są do stacji monitorowania przy użyciu automatycznych formatów Contact ID lub SIA. Raportowanie może zostać włączone/wyłączone poprzez przełączenie opcji opisanych poniżej. Dodatek 1 Kody raportujące zawiera opis wszystkich kodów raportujących.

[001] Kody raportujące inne alarmy 1**1 - Kod pod przymusem**

Kod raportujący tego typu zostanie wysłany do stacji monitorowania w momencie gdy wprowadzono kod działania pod przymusem.

2 - Wyłączenie po alarmie

Kod raportujący tego typu zostanie wysłany do stacji monitorowania w momencie, gdy podsystem został wyłączony z alarmem w pamięci.

3 - Alarm po włączeniu

Kod raportujący tego typu zostanie wysłany do stacji monitorowania w przypadku gdy wystąpi alarm w przeciągu 2 minut od zakończenia odliczania czasu na wyjście.

4 - Alarm nadzoru modułu rozszerzenia

Kod raportujący tego typu zostanie wysłany do stacji monitorowania w przypadku gdy centrala utraci nadzór nad modulem rozszerzenia lub klawiaturą z wyjściem I/O zaprogramowanym do pracy jako linia klawiaturowa.

5 - Powrót po alarmie nadzoru modułu rozszerzenia

Kod raportujący tego typu zostanie wysłany do stacji monitorowania w przypadku gdy nastąpi powrót nadzoru nad modulem rozszerzenia lub klawiaturą z wyjściem I/O zaprogramowanym do pracy jako linia klawiaturowa.

6 - Alarm włamaniowy zweryfikowany

Kod raportujący tego typu zostanie wysłany do stacji monitorowania gdy:

- zostaną naruszone dwie linie z włączoną funkcją weryfikacji alarmu, podczas czasu weryfikacji alarmu.
- zostaną naruszone dwie dowolne linie w systemie podczas czasu kodu policyjnego.

7 - Alarm włamaniowy nie zweryfikowany

Kod raportujący tego typu zostanie wysłany do stacji monitorowania w przypadku gdy nie nastąpi drugie naruszenie linii w zaprogramowanym czasie weryfikacji alarmu.

8 - Alarm skasowany

Kod raportujący tego typu zostanie wysłany gdy po wystąpieniu alarmu w systemie zostanie wprowadzony ważny kod użytkownika w czasie określonym w funkcji „Czas wysyłania kodu Alarm skasowany”. Po odebraniu przez stację monitorowania tego kodu klawiatura potwierdzi ten fakt generując dźwięk potwierdzenia.

[002] Kody raportujące inne alarmy 2**1 - Alarm napadowy zweryfikowany**

Kod raportujący tego typu zostanie wysłany do stacji monitorowania w momencie gdy wystąpi alarm napadowy zweryfikowany.

[011] Kody raportujące alarmy priorytetowe i ich powroty**1/2 - Alarm pożar z klawiatury/powrót po alarmie**

Kod raportujący tego typu zostanie wysłany do stacji monitorowania w przypadku gdy został włączony alarm przy pomocy przycisku Pożar klawiatury (kody alarmu i powrotu wysyłane są razem).

3/4 - Alarm pomoc z klawiatury/powrót po alarmie

Kod raportujący tego typu zostanie wysłany do stacji monitorowania w przypadku gdy został włączony alarm przy pomocy przycisku Pomoc klawiatury (kody alarmu i powrotu wysyłane są razem).

5/6 - Alarm Panika z klawiatury/powrót po alarmie

Kod raportujący tego typu zostanie wysłany do stacji monitorowania w przypadku gdy został włączony alarm przy pomocy przycisku Panika klawiatury (kody alarmu i powrotu wysyłane są razem).

7/8 - Alarm/powrót z wejścia PGM2

Kody raportujące tego typu zostaną wysłane do stacji monitorowania w przypadku gdy wystąpił alarm/powrót po alarmie z czujki podłączonej do tego wejścia.

[021] Kod raportujące alarmy pożarowe**3/4 - Alarm/powrót z wejścia PGM2, dwu przewodowa czujka dymu**

Kody raportujące tego typu zostaną wysłane do stacji monitorowania w przypadku gdy wystąpił alarm/powrót po alarmie z dwu przewodowej czujki dymu podłączonej do tego wejścia.

[101] Kod raportujące sabotaże**3/4 - Sabotaż modułu/powrót**

Kody raportujące tego typu zostaną wysłane do stacji monitorowania w przypadku gdy wystąpiło naruszenie/powrót obwodu sabotażowego modułu.

5 - Blokada klawiatury

Kod raportujący tego typu zostanie wysłany do stacji monitorowania w momencie gdy osiągnięto dopuszczalną liczbę wprowadzeń błędnych kodów.

7 - Zdalna blokada

Kod raportujący tego typu zostanie wysłany do stacji monitorowania w momencie gdy osiągnięto dopuszczalną liczbę wprowadzeń błędnych kodów z poziomu programu DLS.

[201] Kod raportujące włączenia/wyłączenia 1**1/2 - Kody raportujące włączenia/wyłączenia przez użytkowników**

Kody raportujące tego typu zostaną wysłane do stacji monitorowania w przypadku gdy użytkownik włączy/wyłączy podsystem.

5/6 - Kody raportujące włączenia/wyłączenia specjalne

Kody raportujące tego typu zostaną wysłane do stacji monitorowania w przypadku gdy podsystem zostanie włączony/wyłączony linią typu klucz, poprzez program DLS, funkcję [*][0], lub za pomocą przycisków funkcyjnych „włączenie w tryb wyjścia”, „włączenie w tryb domowy” bez użycia kodu dostępu.

7/8 - Kody raportujące włączenia/wyłączenia linią typu klucz

Kody raportujące tego typu zostaną wysłane do stacji monitorowania w przypadku gdy system zostanie włączony/wyłączony linią typu klucz.

[202] Kody raportujące włączenia/wyłączenia 2**1 - Kody raportujące automatyczne włączenie**

Kod raportujący tego typu zostanie wysłany do stacji monitorowania w przypadku gdy podsystem został włączony automatycznie lub użyto harmonogramu autowłączenia.

2 - Kody raportujące automatyczne wyłączenie

Kod raportujący tego typu zostanie wysłany do stacji monitorowania w przypadku gdy podsystem został wyłączony automatycznie przy użyciu harmonogramu autowylączenia.

3 - Kody raportujące anulowanie/opóźnienie autowłączenia

Kod raportujący tego typu zostanie wysłany do stacji monitorowania w przypadku gdy w podsystemie wystąpi anulowanie/opóźnienie autowłączenia.

[211] Kody raportujące inne włączenia/wyłączenia**1/2 - Brak włączenia/brak otwarcia**

Kody raportujące tego typu zostaną wysłane do stacji monitorowania w przypadku gdy podsystem został wyłączony przed czasem automatycznego włączenia, oraz kiedy włączona jest funkcja brak otwarcia ([*][6], opcja 09).

5 - Błąd wyjścia

Kod raportujący tego typu zostanie wysłany do stacji monitorowania w przypadku gdy w podsystemie wystąpił alarm błędu wyjścia.

[221] Kody raportujące blokady**1/2 - Kody raportujące automatyczną blokadę/odblokowanie linii**

Kody raportujące tego typu zostaną wysłane gdy nastąpi automatyczna blokada/odblokowanie linii.

3 - Częściowe włączenie

Kod raportujący tego typu zostanie wysłany do stacji monitorowania w przypadku gdy włączony został podsystem z zablokowanymi liniami.

[301] Kody raportujące usterki systemowe 1**1/2 - Kody raportujące brak zasilania 230V/powrót zasilania 230V**

Kody raportujące tego typu zostaną wysłane do stacji monitorowania w przypadku gdy zasilanie sieciowe AC centrali zostało odłączone przerwane lub nastąpi jego powrót.

3/4 - Kody raportujące usterkę akumulatora/powrót akumulatora

Kody raportujące tego typu zostaną wysłane do stacji monitorowania w przypadku gdy napięcie na zaciskach akumulatora spadnie poniżej 11,5V=, lub nastąpi powrót po usterce.

5/6 - Kody raportujące brak akumulatora/powrót akumulatora

Kody raportujące tego typu zostaną wysłane do stacji monitorowania w przypadku gdy napięcie na zaciskach akumulatora spadnie poniżej 11,5V=, lub nastąpi powrót po usterce.

[302] Kody raportujące usterki systemowe 2**1/2 - Kody raportujące usterkę wyjścia Bell/powrót**

Kody raportujące tego typu zostaną wysłane do stacji monitorowania w przypadku gdy nastąpiła przerwa w obwodzie sygnalizatora Bell, lub jej powrót.

3/4 - Kody raportujące uszkodzenie linii telefonicznej (MLT)/powrót

Kody raportujące tego typu zostaną wysłane do stacji monitorowania w przypadku gdy w systemie wystąpiła usterka monitorowania linii telefonicznej (MLT), lub jej powrót. Kod uszkodzenia linii telefonicznej może zostać przesłany tylko przez moduł dodatkowego komunikatora.

5/6 - Kody raportujące usterkę wyjść AUX/powrót

Kody raportujące tego typu zostaną wysłane do stacji monitorowania w przypadku gdy w systemie wystąpiła usterka wyjścia zasilania pomocniczego AUX, lub jej powrót.

Uwaga! Jeżeli elektroniczny bezpiecznik wbudowany w wyjście AUX został naruszony przez zwarcie lub za wysoki pobór prądu, należy odłączyć zasilanie systemu a następnie je załączyć by zresetować bezpiecznik.

[305] Kody raportujące usterki systemowe 5**3/4 - Kody raportujące uszkodzenie PGM2, dwu przewodowa czujka dymu/powrót**

Kody raportujące tego typu zostaną wysłane do stacji monitorowania w przypadku gdy na wyjściu PGM2 skonfigurowanym do pracy jako dwu przewodowa czujka dymu pojawiła się usterka lub jej powrót.

[311] Kody raportujące inne usterki 1**1/2 - Kody raportujące usterki zakłóceń radiowych/powrót**

Kody raportujące tego typu zostaną wysłane do stacji monitorowania w przypadku gdy w systemie wystąpi usterka zakłócenie radiowe/powrót. Poniżej wymienione zdarzenia generują ten typ usterki:

- Zakłócenia radiowe retransmitera sygnału,
- Zakłócenia radiowe systemu.

3/4 - Kody raportujące usterki bezprzewodowych linii pożarowych/powrót

Kody raportujące tego typu zostaną wysłane do stacji monitorowania w przypadku gdy w systemie wystąpi usterka niskiej czułości, sabotaż, lub usterka bezprzewodowej czujki pożarowej/powrót.

5 - Kod raportujący zimny start

Kod raportujący tego typu zostanie wysłany do stacji monitorowania w przypadku gdy do systemu alarmowego podane zostanie zasilanie po całkowitej jego utracie. Kod wysłany jest 2 minuty po podaniu zasilania, jest to czas potrzebny na ustabilizowanie się centrali alarmowej.

6 - Kod raportujący brak aktywności w systemie

Jeżeli opcja „Braku aktywności” jest wyłączona to kod raportujący tego typu zostanie wysłany do stacji monitorowania w przypadku gdy system alarmowy nie został włączony w dozór przez zaprogramowaną liczbę dni programowaną w opcji „Czas opóźnienia transmisji braku aktywności/Zaniechania włączeń”.

Jeżeli opcja Braku aktywności jest włączona to kod raportujący tego typu zostanie wysłany do stacji monitorowania w przypadku gdy system nie wykrył aktywności naruszeń linii dozorowych w czasie programowanym w opcji „Czas opóźnienia transmisji braku aktywności/Zaniechania włączeń”.

7 - Kod raportujący usterkę testu wewnętrznego bezprzewodowej zewnętrznej czujki PIR

Kod raportujący tego typu zostanie wysłany do stacji monitorowania w przypadku wystąpienia usterki testu wewnętrznego bezprzewodowej zewnętrznej czujki PIR.

8 - Kod raportujący powrót po usterce testu wewnętrznego bezprzewodowej zewnętrznej czujki PIR

Kod raportujący tego typu zostanie wysłany do stacji monitorowania w przypadku powrotu po usterce testu wewnętrznego bezprzewodowej zewnętrznej czujki PIR.

[312] Kody raportujące inne usterki 2**1/2 - Kody raportujące wejście w tryb programowania instalatorskiego/wyjście z trybu programowania instalatorskiego**

Kody raportujące tego typu zostaną wysłane do stacji monitorowania w przypadku wejścia w tryb programowania instalatorskiego lub w przypadku wyjścia z trybu programowania.

3/4 - Kody raportujące wejście w tryb programowania przez DLS/wyjście z trybu programowania przez DLS

Kod raportujący wejście w programowanie przez DLS wysłany jest w przypadku:

- Po pomyślnym nawiązaniu komunikacji przez DLS, ale przed tym jak centrala alarmowa oddzwoni do komputera.
- W przypadku inicjacji połączenia przez użytkownika.

Kod raportujący wyjście z programowania przez DLS wysłany jest w momencie zakończenia połączenia z komputerem.

Uwaga! Jeżeli połączenie z DLS jest przerwane z powodu alarmu w systemie, kod o zakończeniu połączenia z DLS nie zostanie wysłany.

5/6 - Kody raportujące wejście w tryb programowania przez DLS SA/wyjście z trybu programowania przez DLS SA

Kod raportujący wejście w programowanie przez DLS SA wysyłany jest w przypadku:

- Po pomyślnym nawiązaniu komunikacji przez DLS SA, ale przed tym jak centrala alarmowa oddzwoni do komputera.
- W przypadku inicjacji połączenia przez użytkownika.

Kod raportujący wyjście z programowania przez DLS SA wysyłany jest w momencie zakończenia połączenia z komputerem.

Kod zostanie wysłany także w przypadku gdy połączenie przez DLS SA zostanie przerwane z powodu alarmu w systemie.

7 - Kod raportujący informację o zapełnionym rejestrze zdarzeń w 75%

Kod raportujący tego typu zostanie wysłany do stacji monitorowania w przypadku gdy 3/4 rejestru zdarzeń wypełniają nie pobrane zdarzenia.

[313] Kody raportujące inne usterki 3**1/2 - Kody raportujące rozpoczęcie aktualizacji oprogramowania/pomyślne zakończenie aktualizacji**

Kody raportujące tego typu zostaną wysłane do stacji monitorowania w przypadku zdalnej inicjacji aktualizacji oprogramowania/ pomyślnego zakończenia aktualizacji.

3 - Kod raportujący nieudaną próbę aktualizacji oprogramowania

Kod raportujący tego typu zostanie wysłany do stacji monitorowania w przypadku nieudanej próby zdalnej aktualizacji oprogramowania.

[314] Kody raportujące inne usterki 4**1/2 - Kody raportujące usterki linii gazu/powrót po usterce**

Kody raportujące tego typu zostaną wysłane do stacji monitorowania w przypadku usterki bezprzewodowej czujki gazu/ powrotu do stanu normalnego.

3/4 - Kody raportujące usterki czujki wysokiej temperatury/powrót po usterce

Kody raportujące tego typu zostaną wysłane do stacji monitorowania w przypadku usterki bezprzewodowej czujki ciepła/ powrotu do stanu normalnego.

5/6 - Kody raportujące usterki czujki niskiej temperatury/powrót po usterce

Kody raportujące tego typu zostaną wysłane do stacji monitorowania w przypadku usterki bezprzewodowej czujki zimna/ powrotu do stanu normalnego.

7/8 - Kody raportujące usterkę sonda odłączona/powrót sondy

Kody raportujące tego typu zostaną wysłane do stacji monitorowania w przypadku usterki sonda odłączona/powrotu do stanu normalnego.

[321] Kody raportujące powroty po usterkach odbiorników**2/4/6/8 - Kody raportujące powroty po usterkach komunikacji odbiorników 1 - 4**

Kody raportujące tego typu zostaną wysłane do stacji monitorowania w przypadku wykrycia przez system usterki komunikacji.

[331] Kody raportujące usterki modułów 1**1/2 - Kody raportujące usterki sieci 230VAC modułu/powrót po usterce**

Kody raportujące tego typu zostaną wysłane do stacji monitorowania w przypadku usterki sieci 230VAC modułu/powrotu do stanu normalnego. Programowalny czas opóźnienia wysłania kodu o usterce AC odnosi się do kodu usterki jak i do powrotu po usterce.

3/4 - Kody raportujące usterki akumulatora modułu/powrót po usterce

Kody raportujące tego typu zostaną wysłane do stacji monitorowania w przypadku gdy napięcie akumulatora podłączonego do modułu spadnie poniżej 11.5VDC/powróci do stanu normalnego.

5/6 - Kody raportujące usterki braku akumulatora modułu/powrót po usterce

Kody raportujące tego typu zostaną wysłane do stacji monitorowania w przypadku gdy system wykryje brak akumulatora podłączonego do modułu /powrót do stanu normalnego.

[332] Kody raportujące usterki modułów 2**1/2 - Kody raportujące niski stan napięcia modułu/powrót po usterce**

Kody raportujące tego typu zostaną wysłane do stacji monitorowania w przypadku gdy napięcie na module spadnie poniżej akceptowalnej wartości/powróci do stanu normalnego.

3/4 - Kody raportujące usterki nadzoru modułu/powrót po usterce

Kody raportujące tego typu zostaną wysłane do stacji monitorowania w przypadku utraty komunikacji pomiędzy centralą a modulem/powrotu do stanu normalnego.

5/6 - Kody raportujące usterki wyjścia AUX modułu/powrót po usterce

Kody raportujące tego typu zostaną wysłane do stacji monitorowania w przypadku gdy na module zasilacza/zasilacza z wyjściami PGM wystąpi usterka wyjścia AUX/powrót do stanu normalnego.

[335] Kody raportujące usterki modułów 5**1/2 - Kody raportujące usterki wyjścia 1/powrót po usterce**

Kody raportujące tego typu zostaną wysłane do stacji monitorowania w przypadku gdy pierwsze wyjście PGM na płycie zasilacza wejdzie w stan usterki (zostanie otwarte lub zwarte)/powróci do stanu normalnego.

Tylko pierwsze wyjście PGM na płycie zasilacza jest nadzorowane.

[351] Kody raportujące usterki alternatywnego nadajnika 1

1/2 - Kody raportujące usterki komunikacji alternatywnego nadajnika z centralą alarmową/powrót po usterce

Kody raportujące tego typu zostaną wysłane do stacji monitorowania w przypadku gdy system straci komunikację z alternatywnym nadajnikiem/nastąpi powrót do stanu normalnego.

3/4 - Nie używane

5/6 - Nie używane

7/8 - Kody raportujące usterki modemu, karty SIM/powrót po usterce

Kody raportujące tego typu zostaną wysłane do stacji monitorowania w przypadku gdy alternatywny nadajnik wykryje usterkę modemu, karty SIM/nastąpi powrót do stanu normalnego.

[352] Kody raportujące usterki alternatywnego nadajnika 2

1/2 - Kody raportujące usterki braku sieci/powrót po usterce

Kody raportujące tego typu zostaną wysłane do stacji monitorowania w przypadku gdy alternatywny nadajnik wykryje usterkę sieci (brak zasięgu)/nastąpi powrót po usterce.

5/6 - Kody raportujące usterki sieci TCP/IP/powrót po usterce

Kody raportujące tego typu zostaną wysłane do stacji monitorowania w przypadku gdy alternatywny nadajnik wykryje usterkę sieci TCP/IP lub gdy nastąpi powrót po usterce.

[354] Kody raportujące usterki alternatywnego nadajnika 4

Kody raportujące tego typu zostaną wysłane do stacji monitorowania w przypadku gdy alternatywny nadajnik wykryje usterkę lub powrót po usterce odbiorników 1 - 4.

1/2 - Kody raportujące usterki 1 odbiornika/powrót po usterce

3/4 - Kody raportujące usterki 2 odbiornika/powrót po usterce

5/6 - Kody raportujące usterki 3 odbiornika/powrót po usterce

7/8 - Kody raportujące usterki 4 odbiornika/powrót po usterce

[355] Kody raportujące usterki alternatywnego nadajnika 5

Kody raportujące tego typu zostaną wysłane do stacji monitorowania w przypadku gdy alternatywny nadajnik wykryje usterkę nadzoru odbiornika TCP/IP (1,2), lub odbiornika GSM/GPRS (3,4)

1/2 - Kody raportujące usterki nadzoru 1 odbiornika/powrót po usterce

3/4 - Kody raportujące usterki nadzoru 2 odbiornika/powrót po usterce

5/6 - Kody raportujące usterki nadzoru 3 odbiornika/powrót po usterce

7/8 - Kody raportujące usterki nadzoru 4 odbiornika/powrót po usterce

[361] Kody raportujące usterki urządzeń bezprzewodowych

1/2 - Kody raportujące usterki zasilania 230VAC /powrót po usterce

Kody raportujące tego typu zostaną wysłane do stacji monitorowania w przypadku gdy urządzenie bezprzewodowe wykryje usterkę sieci 230VAC, lub powrót po usterce.

3/4 - Kody raportujące usterki baterii /powrót po usterce

Kody raportujące tego typu zostaną wysłane do stacji monitorowania w przypadku gdy urządzenie bezprzewodowe wykryje usterkę niskiego napięcia baterii, lub powrót po usterce.

5/6 - Kody raportujące usterki urządzeń bezprzewodowych/powrót po usterce

Kody raportujące tego typu zostaną wysłane do stacji monitorowania w przypadku gdy system wykryje usterkę nadzoru urządzenia bezprzewodowego lub powrót po usterce.

[401] Kody raportujące testy systemu

1/2 - Kody raportujące rozpoczęcie testu instalacji/zakończenie testu instalacji

Kody raportujące tego typu zostaną wysłane do stacji monitorowania w przypadku rozpoczęcia/zakończenia testu instalacji przez instalatora. Kody są wysyłane wraz z kodami raportującymi linii dozorowych naruszonych podczas testu instalacji (jeżeli tak zaprogramowano w sekcji [382], opcja 1).

3 - Kod raportujący okresowy test transmisji

Kod raportujący tego typu będzie wysyłany o określonym czasie i interwale programowanym w sekcji [401].

4 - Kod raportujący okresowy test transmisji z usterką

Centrale można zaprogramować aby przysyłała okresowy test transmisji wraz z usterką. Poniżej podano listę usterek które zostaną wysłane wraz z testem transmisji:

- usterka linii pożarowej,
- usterka akumulatora,
- usterka wyjścia AUX,
- usterka dwuprzewodowej czujki dymu,
- usterka obwodu sygnalizatorów,
- usterka nadzoru,
- usterka MLT,
- usterka nadzoru czujek dymu bezprzewodowych,
- usterka zasilania AC na centrali lub na module zasilacza,
- usterka komunikacji ze stacją monitorowania,
- sabotaż lub niska czułość bezprzewodowej czujki dymu.
- zablokowanie linii pożarowych.

5 - Kod raportujący test systemu

Kod raportujący tego typu zostanie wysłany do stacji monitorowania w momencie rozpoczęcia testu systemu ([*][6][kod główny][04]).

5.3.13 Programowanie opcji komunikacji

Sekcje opisane w tym rozdziale służą do zaprogramowania opcji komunikacji pomiędzy centralą alarmową a stacją monitorowania.

[309] System - kierunki komunikacji

W sekcji można określić, na jaki odbiornik stacji monitorowania zostanie wysłana grupa zdarzeń systemowych. Raportowanie może odbywać się do 4 różnych odbiorników.

[001] Uszkodzenia i powroty do stanu normalnego (wszystkie usterki oprócz sabotaży)

Podsekcja służy do określenia na które numery odbiorników zostaną wysłane kody raportujące informujące o uszkodzeniach i powrotach do stanu normalnego.

[01] Odbiornik 1

[02] Odbiornik 2

[03] Odbiornik 3

[04] Odbiornik 4

[002] - Testy transmisji

Podsekcja służy do określenia na które numery odbiorników zostaną wysłane kody raportujące informujące o testach transmisji.

[01] Odbiornik 1

[02] Odbiornik 2

[03] Odbiornik 3

[04] Odbiornik 4

[310] Numery identyfikacyjne

Sekcja służy do zaprogramowania numerów identyfikacyjnych systemu i podsystemów.

[000] Numer identyfikacyjny systemu

Centrala wysyła kody raportujące do centrum monitorowania alarmów wraz z **Numerem identyfikacyjnym Systemu**. Jeśli komunikacja jest w formacie SIA, Numer identyfikacyjny może mieć 6 znaków. W pozostałych formatach - 4 znaki. Do 6 znaków dopełniamy wstawiając [FF] na końcu. Format SIA używa numeru identyfikacyjnego systemu dla wszystkich podsystemów i zdarzeń systemowych.

[001] - [008] Numery identyfikacyjne podsystemów

Powyższe sekcje służą do programowania **Numerów identyfikacyjnych Podsystemów**, dla każdego aktywnego podsystemu. Numery Podsystemów są cztero-znakowe. Jeśli Numery identyfikacyjne Podsystemów są identyczne jak Numer identyfikacyjny Systemu wtedy centrala jest postrzegana na stacji monitorowania jako jeden obiekt. Jeżeli Podsystem ma być postrzegany na stacji monitorowania jako oddzielny obiekt należy zaprogramować mu inny numer identyfikacyjny.

[311] - [318] Podsystemy 1 - 8 - kierunki komunikacji

W sekcji można określić, na jaki odbiornik stacji monitorowania zostanie wysłana grupa zdarzeń które wystąpiły w istniejących podsystemach. Kierunki komunikacji mogą zostać zaprogramowane dla każdego z podsystemów. Raportowanie może odbywać się do 4 różnych odbiorników.

[001] Alarmy z linii i powroty po alarmach

Podsekcja służy do określenia na które numery odbiorników zostaną wysłane kody raportujące informujące o alarmach zaistniałych w podsystemach 1 - 8.

[01] Odbiornik 1

[02] Odbiornik 2

[03] Odbiornik 3

[04] Odbiornik 4

[002] Sabotaże i powroty (włącznie z sabotażami systemowymi)

Podsekcja służy do określenia na które numery odbiorników zostaną wysłane kody raportujące informujące o sabotażach zaistniałych w systemie i podsystemach 1 - 8.

[01] Odbiornik 1

[02] Odbiornik 2

[03] Odbiornik 3

[003] Włączenia i wyłączenia

Podsekcja służy do określenia na które numery odbiorników zostaną wysłane kody raportujące informujące o włączeniach/wyłączeniach podsystemów 1 - 8.

[01] Odbiornik 1

[02] Odbiornik 2

[03] Odbiornik 3

[04] Odbiornik 4

[350] Formaty komunikacji

Sekcja służy do przypisania formatu komunikacji dla numerów telefonów programowanych w sekcji [301]. Poniżej wymieniono dostępne formaty komunikacji.

03	DTMF Contact ID
04	SIA FSK

By zaprogramować format komunikacji, należy wybrać odpowiedni numer telefonu (podsekcje od [001] do [004]), a następnie wprowadzić dwu cyfrowy numer formatu. Dla szczegółowych informacji dotyczących wszystkich formatów komunikacji należy zapoznać się z „Dodatkem 1 Kody raportujące” na stronie 158.

[377] Przełączniki komunikacji**[001] - Licznik naruszeń****Alarmy i powroty**

Funkcja licznika naruszeń została utworzona z myślą o przeciwdziałaniu napływowi do centrum monitorowania fali takich samych komunikatów oraz zapisywaniu rejestru stale przez takie same zdarzenia. Istnieje możliwość ustawienia różnych limitów dla alarmów z linii (000 - 014). Gdy centrala przekaże zaprogramowaną liczbę raportów dla danego zdarzenia nie będzie już ich więcej raportować do momentu wyzerowania licznika naruszeń.

Przykładowo, jeśli limit licznika dla alarmów z linii został ustawiony na [001] to centrala nie wyśle więcej niż jeden alarm dla każdej z linii z ustawioną opcją śledzenia licznika (jeśli licznik nie zostanie wyzerowany). Sygnalizator nie będzie aktywowany przy alarmach z linii które przekroczyły licznik naruszeń.

Licznik naruszeń zostanie wyzerowany po wyłączeniu lub włączeniu dowolnego podsystemu lub każdej doby o północy. Po wyzerowaniu, centrala na nowo będzie wysyłać komunikaty do centrum monitorowania alarmów.

Rejestr zdarzeń może także działać z licznikiem naruszeń, jeżeli tak zaprogramowano.

Sabotaże i powroty

Jeżeli opcja jest aktywna należy wprowadzić liczbę (000 - 014) sabotaży po przekroczeniu której nastąpi zablokowanie transmisji komunikatów o sabotażach z tej linii.

Uszkodzenia i powroty

Jeżeli opcja jest aktywna należy wprowadzić liczbę (000 - 014) uszkodzeń systemowych po przekroczeniu której nastąpi zablokowanie transmisji komunikatów o uszkodzeniach systemu. Licznik ten odnosi się także do usterek linii pożarowych.

[002] - Opóźnienia transmisji wysyłania kodu raportującego**Czas opóźnienia transmisji (sekundy)**

Powyższa funkcja służy do programowania czasu opóźnienia (w zakresie czasu 000 - 255 sekund) wysłania kodu o alarmie. Opóźnienie transmisji o alarmie dotyczy linii z włączoną opcją „Opóźnienie transmisji”.

Jeżeli w jednym z podsystemów rozpoczęło się odliczanie czasu opóźnienia transmisji to wysyłanie kodu nie może być skasowane z poziomu innego podsystemu.

Jeżeli w kilku podsystemach rozpoczęło się odliczanie czasu opóźnienia to wystarczy wprowadzić kod użytkownika w jednym z nich aby skasować wysyłanie kodu raportującego alarm.

Czas opóźnienia transmisji AC (minuty lub godziny)

Jeżeli opcja jest aktywna należy zaprogramować czas (000 - 255 godziny/minuty) opóźnienia transmisji kodu raportującego usterki zasilania AC.

Czas może zostać zaprogramowany w formacie godzinnym lub minutowym. Do wyboru formatu czasu służy opcja [6] w sekcji [382].

Uwaga! Jeżeli czas opóźnienia zostanie zaprogramowany na [000], kod raportujący zostanie wysłany w momencie wystąpienia usterki.

Czas opóźnienia transmisji usterki linii telefonicznej MLT

Opcja ta służy do ustawienia liczby testów linii telefonicznej (000 - 255) po których w przypadku niesprawności linii centrala poinformuje o usterce (wysłanie kodu raportującego jest możliwe tylko wtedy gdy jest podłączony alternatywny nadajnik. Centrala sprawdza linię telefoniczną w 3 sekundowych interwałach, więc opóźnienie może wynosić od 0 do 765 sekund.

Czas opóźnienia transmisji o usterkach baterii linii bezprzewodowych (dni)

Opcja służy do zaprogramowania czasu opóźnienia transmisji kodu raportującego informującego o spadku napięcia baterii urządzenia bezprzewodowego. Transmisja ta może zostać opóźniona o zaprogramowaną liczbę dni (000 - 255). Usterka będzie wyświetlana natychmiastowo po jej wystąpieniu na klawiaturach systemowych. Transmisja powrotu po usterce zostanie wysłana natychmiastowo.

Czas opóźnienia transmisji braku aktywności/Zaniechania włączeń

Opcja służy do zaprogramowania czasu opóźnienia transmisji braku aktywności (braku naruszeń linii dozorowych) na obiekcie chronionym, lub czasu opóźnienia zaniechania włączeń systemu w dozór (w dniach).

Kod raportujący brak aktywności zostanie wysłany po upływie Czasu opóźnienia transmisji braku aktywności.

Przy monitorowaniu aktywności w systemie Czas opóźnienia mierzony jest w godzinach. Dane z zakresu (000-255), zaprogramowanie (000) wyłącza funkcję.

Czas wysyłania kodu „Alarm skasowany”

Po upływie czasu opóźnienia transmisji i wysłaniu alarmu z naruszonej linii rozpoczyna się odliczanie czasu wysyłania kodu „Alarm skasowany”. Jeżeli podczas trwania tego czasu zostanie wprowadzony kod użytkownika to do stacji monitorowania zostanie wysłany komunikat „Alarm skasowany”.

Jeżeli kod nie zostanie wprowadzony lub zostanie wprowadzony po czasie zaprogramowanym w tej sekcji to do stacji monitorowania zostanie wysłany kod raportujący „Otwarcie po alarmie”.

Uwaga! Czas wysłania kodu „Alarm skasowany” nie dotyczy alarmów wygenerowanych z przycisków Pożar, Pomoc, Panika.

[003] - Cykl wysyłania testu

Opcja ta służy do zaprogramowania okresu między testami transmisji (000 - 255). Okres ten może zostać zaprogramowany w dniach lub minutach. Do wyboru formatu czasu służy opcja [4] w sekcji [022].

[004] - Godzina testu transmisji

W celu upewnienia się, że połączenie z centrum monitorowania działa prawidłowo centrala może być zaprogramowana do przeprowadzania okresowej transmisji testowej. Wysyłany jest wtedy kod Okresowego Testu Transmisji o zaprogramowanej w sekcji [003] godzinie. Czas należy wprowadzić w formacie 24h. Dwie cyfry godziny od 00 do 23 i dwie cyfry minut od 00 do 59. Aby test transmisji nie był wysyłany należy wprowadzić cyfry [9999].

Uwaga! Godzina testu transmisji nie powinna być zaprogramowana na tą samą na którą zaprogramowano czas w opcji „Zmiana czasu letni/zimowy”.

[011] - Maksymalna ilość prób wybierania każdego z numerów telefonicznych

Maksymalna ilość prób definiuje ilość powtórzeń transmisji (nie zakończonych powodzeniem), przed stwierdzeniem usterki komunikacji ze stacją monitorowania. Fabrycznie maksymalna wartość wybierania każdego z numerów ustawiona jest na 005. Wartość tą można programować w zakresie (002 - 005).

[012] - Opóźnienie pomiędzy poszczególnymi próbami wywołania

Programowany w podsekcji timer dodaje opóźnienie zanim centrala wykona kolejną próbę połączenia poprzez sieć PSTN.

Wartości programuje się w zakresie od 000 do 255. Wartość fabrycznie ustawiona jest na 3 sekundy (dając ogólnie 8 sekund opóźnienia: 3 sekundy opóźnienia + standardowy czas 5 sekund tonu wybierania).

[013] - Opóźnienie pomiędzy wymuszonymi próbami wywołania

Podsekcja służy do zaprogramowania czasu jaki będzie czekała centrala alarmowa pomiędzy pierwszą próbą wywołania numeru a próbą wymuszonego wybierania. Dane z zakresu od 001 do 255 sekund. Ustawienie fabryczne 020.

[014] - Czas oczekiwania na sygnał „handshake” ze stacji

Opcja oczekiwania na sygnał synchronizacji (handshake) określa czas, w którym centrala oczekuje na sygnał synchronizacji od odbiornika w centrum monitorowania po wybraniu numeru telefonu. Wartość programuje się w zakresie od 001 do 255 sekund.

[015] - IP/GS oczekiwanie na potwierdzenie

Podsekcja określa czas, w którym alternatywny nadajnik oczekuje na potwierdzenie od odbiornika. Wartość programuje się w zakresie od 001 do 255 sekund. Fabrycznie wartość ustawiona jest na 60 sekund.

[016] - IP/GS czas sprawdzania usterki

Podsekcja określa ilość sygnałów kontrolnych wysłanych bez potwierdzenia po jakiej system alarmowy wygeneruje usterkę. Sygnały kontrolne wysyłane są w 3 sekundowych interwałach. Wartość programuje się w zakresie od 003 do 255.

[380] Pierwszy zestaw opcji komunikacji**1 - Komunikacja**

Opcja włączona: Centrala jest gotowa do łączenia się ze stacją monitorowania w celu przesyłania kodów raportujących o zaistniałych zdarzeniach. W celu poprawnego komunikowania się ze stacją monitorowania należy zaprogramować numer telefoniczny, identyfikator centrali (obiektu) oraz kody raportujące.

Opcja wyłączona: Komunikacja ze stacją monitorowania będzie niemożliwa.

Uwaga! Wyłączenie opcji usuwa wszystkie usterki komunikacji.

2 - Transmisje po powrotach

Opcja włączona: Centrala wyśle kod raportujący powrotu po upływie czasu sygnalizacji alarmu i powrocie linii do stanu normalnego. Gdy zakończy się czas działania sygnalizacji Bell a linia nie powróci do stanu normalnego to transmisja nastąpi dopiero po przywróceniu linii lub wyłączeniu systemu z dozoru.

Uwaga! Linie 24 godzinne muszą zostać przywrócone fizycznie.

Opcja wyłączona: Centrala wyśle kod raportujący po powrocie linii do stanu normalnego lub po wyłączeniu systemu z dozoru.

3 - System wybierania

Opcja włączona: Centrala stosuje impulsowy system wybierania numerów.

Opcja wyłączona: Centrala będzie stosować tonowy system wybierania numerów.

4 - Przełącz na wybieranie impulsowe

Opcja włączona: Centrala przełączy się na wybieranie impulsowe przy 5 próbie dzwonienia do stacji monitorowania.

Opcja wyłączona: Centrala będzie używała systemu wybierania, który został wybrany w opcji [3] niniejszej sekcji.

5 - Równoległa komunikacja

Opcja włączona: Centrala wykonuje próbę komunikacji do wszystkich zaprogramowanych odbiorników w systemie. Jeżeli jeden z odbiorników potwierdzi odebranie transmisji, centrala wysyła kolejne zdarzenie. Jeżeli zaprogramowano więcej niż jeden odbiornik na tor komunikacji PSTN, centrala wykonuje połączenie jak opisano poniżej.

Opcja wyłączona: Centrala po nieudanej próbie połączenia z pierwszym odbiornikiem, będzie próbowała połączyć się z kolejnym dostępnym w sekwencji (2 - 4).

Uwaga! Patrz sekcja [384] Opcje rezerwowej komunikacji” w celu otrzymania więcej informacji.

6 - Wybieranie naprzemienne

Opcja włączona: Centrala każdorazowo po nieudanej próbie połączenia będzie próbowała się połączyć z odbiornikiem zapasowym w sekwencji:

- Odbiornik 2 jest odbiornikiem zapasowym dla 1
- Odbiornik 3 jest odbiornikiem zapasowym dla 2
- Odbiornik 4 jest odbiornikiem zapasowym dla 3

Centrala będzie wykonywała próby połączeń do momentu poprawnej komunikacji lub gdy sekwencja zostanie powtórzona 5 razy (w zależności od zaprogramowanej ilości prób wybierania każdego z numerów). Jeżeli wszystkie 5 prób będą nieudane, centrala wygeneruje usterkę komunikacji dla 1 numeru telefonu. Wszystkie zapasowe odbiornik przyjmują opcje kierunków komunikacji podstawowego odbiornika.

Opcja wyłączona: Centrala po 5 nieudanych próbach komunikacji z 1 odbiornikiem, przełącza się na następny zapasowy odbiornik w sekwencji i wykonuje 5 prób połączenia, jeżeli po 5 próbach komunikacja będzie nadal nieudana, centrala zacznie wybierać kolejne numery rezerwowe.

Uwaga! Jeżeli po 5 próbach komunikacji z każdym z numerów telefonicznych centrala nadal nie połączy się ze stacją monitorowania to zostanie wygenerowana usterka komunikacji z podstawowym numerem telefonu (1 odbiornik), usterka zostanie zapisana także w rejestrze.

7 - Skrócona ilość prób wybierania

Opcja włączona: Jeżeli wystąpi usterka linii telefonicznej MLT, centrala natychmiastowo wykona próbę połączenia na numer rezerwowy. Opcja ta odnosi się jedynie do połączeń poprzez linię PSTN. Aby funkcja działała poprawnie należy włączyć także opcję 5 „Równoległa komunikacja”.

Należy zaprogramować przynajmniej dwa numery rezerwowe by funkcja działała poprawnie.

Opcja wyłączona: Jeżeli wystąpi usterka linii telefonicznej MLT, centrala wykona ilość prób wybierania numeru jak zaprogramowano, po czym zacznie wybierać numer rezerwowy.

8 - Brak aktywności/zaniechanie włączeń

Opcja włączona: Włączenie opcji powoduje uaktywnienie funkcji monitorowania braku aktywności (brak naruszenia czujek), która pomaga sprawdzać osoby niepełnosprawne i w podeszłym wieku. Jeżeli system nie wykrył aktywności naruszenia linii w danym podsystemie, nastąpi rozpoczęcie odliczania w godzinach „Czasu opóźnienia transmisji braku aktywności” (sekcja [377]). Po ukończeniu odliczania tego czasu zostanie wysłany kod raportujący „Brak aktywności w systemie”.

Uwaga! Kod raportujący nie zostanie wysłany dla podsystemów, które zostały włączone w trybie wyjścia.

Uwaga! Naruszenie linii zablokowanych nie powoduje ponownego startu odliczania czasu.

Uwaga! Włączenie systemu w dozór powoduje zresetowanie odliczania czasu braku aktywności.

Opcja wyłączona: Wyłączenie opcji powoduje uaktywnienie funkcji monitoringu zaniechania włączeń systemu. Kod raportujący zostaje wysłany w sytuacji gdy dany podsystem nie zostanie włączony w dozór po upływie liczby dni zaprogramowanych w sekcji [377] - czas opóźnienia transmisji braku aktywności. Funkcję tą można dezaktywować zmieniając czas opóźnienia braku transmisji na [000].

[381] Drugi zestaw opcji komunikacji**1 - Sygnalizacja klawiatury po wysłaniu kodu wyłączenie po alarmie**

Opcja włączona: Po pomyślnym wysłaniu na stację monitorowania kodu „wyłączenie po alarmie”, klawiatury wygenerują 8 krótkich dźwięków, informując użytkownika o pomyślnym wysłaniu kodu.

Opcja wyłączona: Po pomyślnym wysłaniu na stację monitorowania kodu „wyłączenie po alarmie”, klawiatury nie wygenerują 8 krótkich dźwięków.

2 - Sygnalizacja Bell po wysłaniu kodu wyłączenie po alarmie

Opcja włączona: Po pomyślnym wysłaniu na stację monitorowania kodu „wyłączenie po alarmie”, sygnalizatory wygenerują 8 krótkich dźwięków, informując użytkownika o pomyślnym wysłaniu kodu.

Opcja wyłączona: Po pomyślnym wysłaniu na stację monitorowania kodu „wyłączenie po alarmie”, sygnalizatory nie wygenerują 8 krótkich dźwięków.

4 - Potwierdzenie włączenia

Opcja włączona: Klawiatura wygeneruje 8 krótkich dźwięków gdy do centrum monitorowania zostanie wysłany kod raportujący o włączeniu i komunikacja zakończy się sukcesem.

Opcja wyłączona: Klawiatura nie poinformuje użytkownika o odebraniu przez stację monitorowania kodu raportującego włączenie.

8 - Priorytet komunikacji

Opcja włączona: Zdarzenia wysyłane są według priorytetu określonego normą ULC-S559

Zdarzenia wysyłane są w kolejności:

1. Alarmy pożarowe,
2. Alarmy tlenku węgla CO,
3. Alarmy pożarowe nadzoru,
4. Alarmy usterek linii pożarowych
5. Alarmy Medyczne, Paniki,
6. Wszystkie pozostałe jak powroty po alarmach pożarowych, nadzoru, powroty usterek,
7. Usterki komunikacji.

Opcja wyłączona: Zdarzenia wysyłane są w kolejności wystąpienia.

[382] Trzeci zestaw opcji komunikacji**1 - Opcja nie używana****2 - Raporty po teście instalacji**

Opcja włączona: Alarmy spowodowane podczas testu instalacji będą wysyłane do stacji monitorowania.

Opcja wyłączona: Alarmy powstałe podczas testu instalacji nie będą wysyłane do stacji monitorowania.

4 - Anulowanie „Call waiting”

Opcja włączona: Funkcja połączenia oczekującego „Ciąg znaków do anulowania funkcji Call waiting” jest używana tylko przy pierwszej próbie połączenia z każdym z numerów telefonów.

Opcja wyłączona: Funkcja połączenia oczekującego jest wyłączona.

5 - Nadajnik aktywny

Opcja włączona: System komunikuje się za pomocą alternatywnego nadajnika. Wszystkie powiązane programowalne opcje jak raportowanie zdarzeń i nadzór są dostępne jeżeli programowane są z portu PC-Link2.

Opcja wyłączona: Komunikacja przez alternatywny nadajnik jest niemożliwa. Automatyczna aktualizacja czasu jest nieaktywna.

6 - Opóźnienie komunikacji usterki AC

Opcja włączona: Programowanie czasu opóźnienia AC odbywa się w godzinach (sekcja [377] > [002], opcja 2).

Opcja wyłączona: Programowanie czasu opóźnienia AC odbywa się w minutach.

8 - Limit sabotaży

Opcja włączona: Kody raportujące o sabotażach linii nie są wysyłane gdy system jest wyłączony z dozoru.

Uwaga! Funkcja ta dotyczy jedynie zdarzeń sabotażowych z linii dozorowych. Wszystkie inne zdarzenia sabotażowe są wysyłane.

Opcja wyłączona: Kody raportujące o wszystkich zaistniałych sabotażach w systemie są zawsze wysyłane.

[383] Czwarty zestaw opcji komunikacji**1 - Przypisanie zdarzeń alarmowych do numerów ID podsystemów**

Opcja włączona: Zdarzenia systemowe przypisane do numeru telefonu będą używały numerów identyfikacyjnych takich jakie zaprogramowano w sekcji [310]:

- Odbiornik 1, wszystkie zdarzenia będą używały numeru identyfikacyjnego 1 podsystemu,
- Odbiornik 2, wszystkie zdarzenia będą używały numeru identyfikacyjnego 2 podsystemu,
- Odbiornik 3, wszystkie zdarzenia będą używały numeru identyfikacyjnego 3 podsystemu,

- Odbiornik 4, wszystkie zdarzenia będą używały numeru identyfikacyjnego 4 podsystemu.

Opcja wyłączona: Zdarzenia systemowe będą wysyłane z kodem ID Podsystemu w którym wystąpiły zdarzenia.

Uwaga! Funkcja ta działa wyłącznie dla formatu Contact ID.

2 - Numer ID systemu 4 lub 6 cyfrowy

Opcja włączona: Numer identyfikacyjny systemu, programowany w sekcji [310] [000] jest 6 cyfrowy (SIA format).

Opcja wyłączona: Numer identyfikacyjny systemu, programowany w sekcji [310] [000] jest 4 cyfrowy.

5 - Komunikacja usterki komunikacji

Opcja włączona: Centrala wysyła informacje o usterce komunikacji FTC. System wyśle kod raportujący usterkę/powrót komunikacji zgodnie z zaprogramowanymi kierunkami komunikacji.

Opcja wyłączona: Centrala jedynie wysyła kod raportujący powrót po usterce komunikacji zgodnie z zaprogramowanymi kierunkami komunikacji dla grupy usterek.

[384] Opcje rezerwowej komunikacji

2 - Odbiornik 2 rezerwowym dla odbiornika 1

Opcja włączona: W przypadku nieudanej komunikacji, 2 numer telefonu będzie numerem rezerwowym dla numeru 1.

Odbiornik 2 będzie rezerwowym tylko w przypadku wygenerowania usterki komunikacji na odbiorniku 1.

Odbiornik 2 używa formatu zaprogramowanego dla odbiornika 1.

Opcja wyłączona: Odbiornik 2 działa niezależnie i używa numeru telefonu oraz formatu jaki został mu zaprogramowany.

3 - Odbiornik 3 rezerwowym dla odbiornika 2

Opcja włączona: W przypadku nieudanej komunikacji, 3 numer telefonu będzie numerem rezerwowym dla numeru 2.

Odbiornik 3 będzie rezerwowym tylko w przypadku wygenerowania usterki komunikacji na odbiorniku 2.

Odbiornik 3 używa formatu zaprogramowanego dla odbiornika 2.

Opcja wyłączona: Odbiornik 3 działa niezależnie i używa numeru telefonu oraz formatu jaki został mu zaprogramowany.

4 - Odbiornik 4 rezerwowym dla odbiornika 3

Opcja włączona: W przypadku nieudanej komunikacji, 4 numer telefonu będzie numerem rezerwowym dla numeru 3.

Odbiornik 4 będzie rezerwowym tylko w przypadku wygenerowania usterki komunikacji na odbiorniku 3.

Odbiornik 4 używa formatu zaprogramowanego dla odbiornika 3.

Opcja wyłączona: Odbiornik 4 działa niezależnie i używa numeru telefonu oraz formatu jaki został mu zaprogramowany.

[385] Pierwszy zestaw opcji modułu audio

1 - Transmisja mowy/nasłuchu na 1 odbiornik

Opcja włączona: Dwukierunkowa sesja audio może być ustanowiona przez 1 odbiornik.

Opcja wyłączona: Dwukierunkowa sesja audio nie może być ustanowiona przez 1 odbiornik.

2 - Transmisja mowy/nasłuchu na 2 odbiornik

Opcja włączona: Dwukierunkowa sesja audio może być ustanowiona przez 2 odbiornik.

Opcja wyłączona: Dwukierunkowa sesja audio nie może być ustanowiona przez 2 odbiornik.

3 - Transmisja mowy/nasłuchu na 3 odbiornik

Opcja włączona: Dwukierunkowa sesja audio może być ustanowiona przez 3 odbiornik.

Opcja wyłączona: Dwukierunkowa sesja audio nie może być ustanowiona przez 3 odbiornik.

4 - Transmisja mowy/nasłuchu na 4 odbiornik

Opcja włączona: Dwukierunkowa sesja audio może być ustanowiona przez 4 odbiornik.

Opcja wyłączona: Dwukierunkowa sesja audio nie może być ustanowiona przez 4 odbiornik.

5.3.14 Komunikacja z DLS

Funkcja komunikacji z DLS umożliwia zaprogramowanie całej centrali przy użyciu komputera, modemu i linii telefonicznej lub przewodu PC-LINK. Wszystkie funkcje, opcje, cechy, zmiany oraz status (uszkodzenia, otwarte linie) mogą być przeglądane i programowane przy użyciu programu DLS.

Dostępne są następujące metody komunikacji z DLS:

- 6 godzinne okno po podaniu zasilania centrali: Po podłączeniu zasilania do centrali, system udostępni 6 godzinny dostęp, przez który można zdalnie połączyć się z systemem.
- Podwójne dzwonienie: Instalator inicjuje tryb łączności z DLS poprzez wywołanie centrali. Centrala otrzymuje jeden lub dwa dzwonki, a następnie opuszcza następnym. Od tego momentu centrala uruchamia licznik czasu. Jeśli w czasie ustawionym w opcji Czas między dwoma wywołaniami nastąpi wywołanie przychodzące z linii telefonicznej, nastąpi odpowiedź na pierwszy sygnał dzwonka.
- Użytkownik zezwala na DLS: Użytkownik może poprzez wprowadzenie sekwencji [*][6][kod główny][05] zezwolić na łączność centrali z DLS przez 1 lub 6 godzin.
- Użytkownik inicjuje DLS: Poprzez wprowadzenie sekwencji [*][6][Kod główny][06] użytkownik może wywołać pojedynczą próbę połączenia z oczekującym komputerem instalatora.
- Programowanie lokalne PC-Link: Instalator podłącza komputer bezpośrednio do centrali alarmowej przy użyciu przewodu PC-Link.

- Automatyczna okresowa transmisja rejestru zdarzeń do komputera: Rejestr zdarzeń zostaje automatycznie pobrany do komputera z programem DLS w momencie przekroczenia 75%.

[401] Pierwszy zestaw opcji komunikacji z DLS

1 - Podwójne dzwonienie

Opcja włączona: Panel zareaguje w następujący sposób: Centrala otrzymuje jeden lub dwa dzwonki, a następnie opuszcza następny. Od tego momentu centrala uruchamia licznik czasu. Jeśli w czasie ustawionym w opcji Czas między dwoma wywołaniami (sekcja [405]) nastąpi wywołanie przychodzące z linii telefonicznej, nastąpi odpowiedź na pierwszy sygnał dzwonka.

Opcja wyłączona: Funkcja omijania automatycznej sekretarki będzie nie aktywna.

2 - Użytkownik zezwala na DLS

Opcja włączona: Użytkownik poprzez wprowadzenie sekwencji [*][6][kod główny][05] spowoduje, że centrala będzie oczekiwać na połączenie z DLS przez okres 6 godzin.

Opcja wyłączona: Użytkownik nie może zainicjować połączenia przez DLS.

3 - Oddzwonienie centrali

Opcja włączona: Po wejściu w tryb łączności centrala alarmowa i komputer rozłączą się następnie centrala alarmowa wybierze numer telefoniczny komputera i poczeka aż ten ostatni się odezwie. Proces komunikacji zostanie rozpoczęty.

Opcja ta powinna być wyłączona jeżeli do komunikacji używanych jest więcej komputerów niż jeden.

Opcja wyłączona: Komputer łączący się z centralą alarmową będzie miał do niej natychmiastowy dostęp.

4 - Użytkownik inicjuje DLS

Opcja włączona: Użytkownik poprzez wprowadzenie [*][6][kod główny][06] może zainicjować pojedyncze wybieranie numeru telefonu komputera z którym komunikuje się centrala.

Opcja wyłączona: Wprowadzenie sekwencji [*][6][kod główny][06] spowoduje wygenerowanie przez brzęczyk klawiatury sygnału błędu.

6 - Sygnał inicjalizacji 300/110 Bodów

Opcja włączona: Gdy użytkownik zainicjuje połączenie przez DLS, centrala połączy się i wyśle sygnał inicjalizacji z prędkością 300 bodów.

Opcja wyłączona: Gdy użytkownik zainicjuje połączenie przez DLS, centrala połączy się i wyśle sygnał inicjalizacji z prędkością 110 bodów, następnie przełączy się na 300 bodów w celu odebrania odpowiedzi od komputera.

7 - Komunikacja z DLS za pośrednictwem nadajnika GS/IP zawsze aktywna

Opcja włączona: Centrala zawsze odpowie na próbę komunikacji z DLS za pośrednictwem alternatywnego nadajnika GSM/GPRS lub IP. Jeżeli podczas próby połączenia podano programowaną ilość błędnych kodów (patrz funkcja „Zdalna blokada”), zdalny dostęp przez DLS zostanie zablokowany na godzinę.

Opcja wyłączona: Komunikacja z DLS za pośrednictwem alternatywnego nadajnika GS/IP jedynie podczas aktywnego okna DLS. Okno DLS aktywne jest przez 6 godzin od podania zasilania do centrali lub podaniu przez użytkownika sekwencji [*][6][kod główny][05].

Uwaga! Funkcja nie ma wpływu na zdalną komunikację przez linię PSTN.

[402] Numer telefoniczny komputera z programem DLS

W powyższej sekcji należy zaprogramować numer telefoniczny komputera, numer ten może zawierać do 32 znaków. Jeżeli numer telefonu nie zostanie zaprogramowany, centrala wykona próbę połączenia za pośrednictwem alternatywnego nadajnika (jeżeli został podłączony).

[403] Kod identyfikacyjny komputera z programem DLS

Sekcja służy do zaprogramowania 6 cyfrowego kodu identyfikacyjnego, dzięki któremu centrala alarmowa będzie rozpoznawała, że łączy się z właściwym komputerem.

Jeżeli zaprogramowany kod nie będzie taki sam jak kod w programie DLS, centrala nie pozwoli na połączenie z DLS.

Instalator ma możliwość 3 prób połączenia się. Jeżeli podczas tych 3 prób nie został wprowadzony prawidłowy kod identyfikacyjny, system nie pozwoli na dostęp przez DLS.

Jeżeli nastąpi próba połączenia się z centralą poprzez sieć GPRS lub TCP/IP to po programowalnej ilości wprowadzenia nieprawidłowego kodu, centrala zablokuje na 1 godzinę możliwość połączenia się poprzez program DLS. Ilość prób wprowadzenia kodu programuje się w sekcji [012].

[404] Kod identyfikacyjny centrali alarmowej

Sekcja ta służy do zaprogramowania 10 cyfrowego kodu identyfikacyjnego, dzięki któremu komputer będzie rozpoznawał, że łączy się z właściwą centralą alarmową.

[405] Czas między dwoma dzwonieniami

Sekcja ta służy do zaprogramowania czasu (001 - 255 sekund) między dwoma dzwonieniami.

[406] Liczba dzwonek

Sekcja ta służy do zaprogramowania ilości dzwonek (000 - 020) po jakiej centrala połączy się z DLS. Fabrycznie wartość ustawiona jest na [000].

Uwaga! Jeżeli w sekcji [401], opcja 1 jest włączona a w sekcji [406] zaprogramowano liczbę dzwonek różną od [000], to dostępne będą obie metody łączenia się z centralą.

[407] Kod identyfikacyjny komputera z programem DLS SA

Sekcja służy do zaprogramowania 6 cyfrowego kodu identyfikacyjnego, dzięki któremu centrala alarmowa będzie rozpoznawała, że łączy się z właściwym komputerem.

Jeżeli zaprogramowany kod nie będzie taki sam jak kod w programie DLS SA, centrala nie pozwoli na połączenie z DLS SA. Zaprogramowanie kodu jako FFFFFF wyłączy dostęp przez DLS SA.

Administrator ma możliwość 3 prób połączenia się. Jeżeli podczas tych 3 prób nie został wprowadzony prawidłowy kod identyfikacyjny, system nie pozwoli na dostęp przez DLS. Będzie konieczne ponowne nawiązanie połączenia.

Jeżeli nastąpi próba połączenia się z centralą poprzez sieć GPRS lub TCP/IP to po 6 próbach wprowadzenia nieprawidłowego kodu, centrala zablokuje na 1 godzinę możliwość połączenia się poprzez program DLS. Ilość prób wprowadzenia kodu programuje się w sekcji [012].

[410] Inne opcje DLS**[001] - Opcje automatycznego DLS****1 - Okresowy DLS**

Opcja włączona: Centrala będzie okresowo dzwonić do komputera z programem DLS. W sekcji [410] > [002] - [003] instalator może zaprogramować czas kiedy centrala będzie dzwonić do komputera.

Uwaga! Aby funkcja działała poprawnie komputer musi oczekiwać na połączenie.

Opcja wyłączona: Centrala nie będzie okresowo dzwonić do komputera z programem DLS.

3 - DLS rejestr 75% pełny

Opcja włączona: Po wypełnieniu rejestru zdarzeń nowymi zdarzeniami w 75%, centrala połączy się z komputerem z programem DLS i prześle do niego wszystkie zdarzenia z rejestru.

Centrala wyśle na stację kod raportujący rejestr zdarzeń pełny w 75%, poczym rozpocznie zdalne wysyłanie rejestru do komputera.

Opcja wyłączona: Centrala nie będzie automatycznie wysyłać do komputera rejestru zdarzeń jeżeli jego bufor przekroczy 75%.

4 - Opcja nie używana**5 - Opcja nie używana****6 - Opcja nie używana****7 - Opcja nie używana****8 - Automatyczne połączenie DLS po zmianach opcji**

Opcja włączona: Po wprowadzeniu zmian w programowaniu centrali system alarmowy automatycznie połączy się z komputerem.

Opcja wyłączona: Po wprowadzeniu zmian w programowaniu centrali system alarmowy nie będzie automatycznie łączy się z komputerem.

[002] - Dni okresowego DLS

W sekcji instalator może zaprogramować co ile dni (001 - 255 dni) centrala będzie dzwonić do komputera.

[003] - Czas okresowego DLS

W sekcji instalator może zaprogramować czas kiedy centrala będzie dzwonić do komputera. Czas programowany jest w formacie 24 godzinnym. Fabrycznie wartość ustawiona jest na [00:00] (północ).

[007] - Okno okresowego DLS

Sekcja służy do zaprogramowania okna czasu w którym użytkownik może wykonać „wywołanie centrali”. Jeżeli w sekcji wprowadzono dane, ustawienia w sekcji „Czas okresowego DLS” zostaną nadpisane. Wprowadzenie [00:00] powoduje że system alarmowy będzie dzwonić do komputera zgodnie z czasem zaprogramowanym w opcji „Czas okresowego DLS”. Czas początku okna i końca musi zostać zaprogramowany w formacie 24 godzinnym.

5.3.15 Wirtualne wejścia

W przypadku korzystania z alternatywnego nadajnika istnieje możliwość zmapowania wirtualnych linii w celu konfiguracji linii które są w systemie.

[560][001] - [032]

Przypisać trzy cyfrowy numer linii do wirtualnego wejścia. Więcej informacji znajduje się w instrukcji instalacji i programowania alternatywnego nadajnika.

5.3.16 Programowanie harmonogramów

W sekcjach wymienionych poniżej opisano procedurę programowania harmonogramów.

[601] - [604] Harmonogramy wyjść użytkowych 1 - 4

Sekcje służą do definiowania harmonogramów dla wyjść użytkowych PGM 1 - 4. Każdy z harmonogramów zawiera 4 interwały odpowiednio dla wyjść 1 - 4. W każdym z interwałów istnieje możliwość zaprogramowania czasu startu i czasu stopu osobno dla każdego z dni tygodnia, dodatkowo można zaprogramować harmonogramy świąt. Aby wyjście PGM działało zgodnie z harmonogramem, należy w sekcji [009] zaprogramować typ wyjścia a następnie w sekcji [011] wprowadzić numer harmonogramu od 001 do 004.

[101] - [102] Programowanie czasu startu/czasu stopu

Podsekcje służą do programowania interwałów czasu startu i czasu stopu (GG:MM). Wartości mogą być programowane w zakresie 0000 - 23 59, oraz 9999. Czas stopu harmonogramu musi być równy czasu startu lub wyższy. Wartość 9999 (brak stopu) należy wprowadzić jeżeli interwał ma przekroczyć czas 24 godzin. By to zrobić należy zaprogramować żądany czas dla interwału startu, dla interwału stopu wprowadzić 9999. Następnie dla czasu startu drugiego interwału wprowadzić wartość 9999. Wybrać dzień tygodnia kiedy harmonogram ma się zakończyć.

Uwaga! Jeżeli w dwóch interwałach jednego harmonogramu zaprogramowano ten sam czas startu, harmonogram będzie działał według interwału w którym zaprogramowano późniejszy czas stopu.

[103] Przydział dni

Podsekcja służy do zaprogramowania dnia tygodnia w którym interwał rozpocznie się i zakończy. Przy użyciu kursorów wybrać dzień tygodnia i zaakceptować [*]. Istnieje możliwość wyboru kilku dni tygodnia.

[104] Przydział harmonogramów świąt

Podsekcja służy do przypisania wyjść PGM 1 - 4 do harmonogramów świąt. Wybrać (T), by włączyć. Jeżeli wszystkie dni tygodnia są wyłączone (N), harmonogram aktywuje się aktywne dni tygodnia zaprogramowane w harmonogramie świąt.

[711] - [714] Harmonogramy świąt

Sekcje służą do programowania harmonogramów świąt. Podczas trwania harmonogramu świąt, pozostałe harmonogramy są nieaktywne. Wprowadzić sekcje od [711] do [714] dla grup harmonogramów 1 - 4.

W każdej z dostępnych 4 grup świąt można zaprogramować do 99 harmonogramów świąt.

[001] - [099] Daty harmonogramów 1 - 99

Zaprogramować daty harmonogramów w formacie: MMDDRR

MM dane z zakresu od 01 do 12

DD dane z zakresu od 01 do 31

RR dane z zakresu od 00 do 99

5.3.17 [802] Programowanie modułu weryfikacji audio

Modułu weryfikacji audio HSM2955 zapewnia dwukierunkową komunikację audio pomiędzy stacją monitorowania a użytkownikami znajdującymi się w obiekcie chronionym. Więcej informacji na temat modułu audio znajduje się w instrukcji instalacji oraz programowania urządzenia.

5.3.18 Programowanie urządzeń bezprzewodowych**[804] Programowanie urządzeń bezprzewodowych**

Sekcja służy do przypisywania, programowania oraz usuwania z systemu urządzeń bezprzewodowych. Należy mieć na uwadze że w pierwszej kolejności należy podłączyć do systemu moduł odbiornika radiowego HSM2HOST, lub klawiatury z odbiornikiem by możliwe było przypisywanie kolejnych urządzeń bezprzewodowych.

[000] - Przypisywanie urządzeń bezprzewodowych

By przypisać urządzenie bezprzewodowe należy wprowadzić numer powyższej podsekcji, następnie nacisnąć i przytrzymać na przypisywanym urządzeniu przycisk zapisu „Enroll” przez 2 do 5 sekund aż dioda LED na urządzeniu zacznie świecić, po czym zwolnić przycisk. System automatycznie rozpozna urządzenie a na klawiaturze pojawi się numer ID urządzenia, typ oraz pierwszy wolny adres (numer linii) do którego urządzenie może zostać przypisane. Nacisnąć [*], by zaakceptować lub za pomocą kursorów przejść do innego numer linii. Przed rozpoczęciem procesu przypisywania urządzenia należy zainstalować w nim baterie.

Uwaga! Przed instalacją urządzenia upewnić się że siła sygnału jest wystarczająca do poprawnej pracy urządzenia.

Informacje dotyczące testów lokalizacji znajdują się w instrukcjach każdego z urządzeń bezprzewodowych.

Uwaga! Wszystkie informacje dotyczące programowania urządzeń bezprzewodowych, oraz arkusze programowania znajdują się w instrukcji instalacji i programowania odbiornika radiowego HSM2HOST.

[850] Siła sygnału GSM/GPRS

Po wejściu do sekcji system podaje informacje na temat siły sygnału GSM/GPRS, oraz wykorzystywanego standardu przez nadajnik.

Tabela 5 - 3 Wykorzystywany standard

Informacja na wyświetlaczu	Wykorzystywany standard
GP	GPRS
ED	EDGE
HS	HSPA
H+	HSPA
CD	CDMA
EV	EVDO

5 kresek oznacza maksymalną siłę sygnału, 0 kresek oznacza że alternatywny nadajnik nie może znaleźć sieci.

[851] Programowanie alternatywnego nadajnika

Informacje dotyczące instalacji i programowania alternatywnych nadajników znajdują się w instrukcjach instalacji i programowania urządzeń.

[860] Wyświetlenie adresu klawiatury

Po wejściu do sekcji zostanie wyświetlony dwu cyfrowy numer adresu do którego klawiatura została przypisana.

[861] - [876] Programowanie klawiatur

Wprowadzić numer sekcji [861] do [876] w celu konfiguracji klawiatur 1 - 16. Więcej informacji dotyczących programowania klawiatur znajduje się w instrukcjach instalacji i programowania klawiatur.

Uwaga! Dla instalacji zgodnych z normą EN50131 w sekcji [861][021] opcje 1 i 2 muszą być wyłączone.

[899] Szablony programowania

Informacje dotyczące szablonów programowania znajdują się w rozdziale 5.2.1.

5.3.19 Informacje o systemie**[900] Informacje o systemie****[000] Wersja centrali alarmowej**

Podsekcja służy tylko do odczytu modelu centrali alarmowej, wersji software, rewizji hardware, pliku języka. Przykładowo: cyfry 1234 oznaczają wersję 12.34.

[001] - [524] Informacja o modułach

Sekcja służy tylko do odczytu modelu, wersji software, rewizji hardware modułów podłączonych do centrali alarmowej. Aby wyświetlić informacje dotyczące wybranych modułów, należy przejść do odpowiedniej podsekcji, gdzie:

[001] - [016] klawiatury

[101] - [115] moduły rozszerzeń o 8 linii dozorowych

[201] - [216] moduły rozszerzeń o 8 wyjść PGM

[460] alternatywny nadajnik

[461] moduł odbiornika radiowego HSM2HOST

[501] - [504] moduły zasilaczy

[521] - [524] moduły zasilaczy z 4 wyjściami PGM

[901] Włączenie/wyłączenie trybu testu przez instalatora

Tryb testu systemu jest używany do weryfikacji działania każdej linii w systemie. Aby rozpocząć test należy wprowadzić numer sekcji [901]. Podczas trybu testu diody Gotowość, Dozór, oraz Usterka migają informując, że system jest w trybie testu. Gdy któraś z linii zostanie naruszona, centrala powiadomi o tym instalatora włączając na 2 sekundy brzęczyki wszystkich klawiatur.

Jeżeli w czasie trwania testu w ciągu 10 minut nie zostanie naruszona żadna linia, klawiatury systemowe zaczną emitować 5 dźwięków co 10 sekund. Po kolejnych 5 minutach braku aktywności system automatycznie wyjdzie z trybu testu.

5.3.20 Programowanie modułów

Sekcje opisane poniżej służą do dodawania, usuwania lub potwierdzania następujących modułów:

- klawiatur
- 8 liniowych rozszerzeń linii (HSM2108)
- 8 liniowych rozszerzeń wyjść PGM (HSM2208)
- modułów zasilaczy (HSM2300)
- modułów zasilaczy z 4 wyjściami PGM (HSM2204)
- odbiornika radiowego (HSM2HOST)
- modułu weryfikacji audio HSM2955

Po dodaniu do systemu każdy moduł jest nadzorowany.

[902] Dodawanie/usuwanie modułów

Moduły mogą być przypisywane do systemu automatycznie lub manualnie. W obu sytuacjach numer seryjny używany jest jako identyfikator urządzenia.

Należy wybrać jedną z opcji przypisywania wymienionych poniżej.

[000] - Automatyczne przypisywanie modułów

Po wybraniu tej metody system automatycznie przypisze wszystkie moduły podłączone do magistrali Corbus. Całkowita ilość modułów przypisanych zostanie wyświetlona na klawiaturze.

- W celu rozpoczęcia procedury automatycznego przypisywania modułów, wprowadzić podsekcję [000]. Na wyświetlaczu zostaną wyświetlone informacje:
 - KL = Ilość klawiatur
 - IO = Ilość modułów wejść/wyjść
 - M = Ilość pozostałych modułów

Urządzenia zostaną przypisane do pierwszego wolnego adresu. Numer adresu można zmienić poprzez wejście do podsekcji [002] i [003].

[001] - Manualne przypisywanie modułów

Aby przypisać moduł manualnie należy:

1. Wprowadzić numer sekcji [902], podsekcja [001].
2. Po wejściu do podsekcji [001] wprowadzić numer identyfikacyjny znajdujący się na płycie PCB urządzenia. W przypadku wprowadzenia nieprawidłowego numeru seryjnego klawiatura wygeneruje sygnał błędu.
3. Aby anulować procedurę przypisywania modułu należy nacisnąć [#].

[002] - Przypisywanie adresu modułu (klawiatury LED, LCD i Ikonowe)

Sekcja służy do zmiany adresu modułu do którego został przypisany. Aby zmienić adres modułu należy:

1. Wprowadzić numer sekcji [902], podsekcja [002].
2. Wprowadzić numer seryjny urządzenia.
3. Następnie wprowadzić nowy dwucyfrowy numer adresu. Poprzedni numer adresu zostanie zastąpiony nowym. W przypadku wprowadzenia nieprawidłowego numeru adresu klawiatura wygeneruje sygnał błędu.

[003] - Edycja adresu modułu (tylko klawiatury LCD)

Tak jak powyżej podsekcja służy do zmiany numeru adresu modułu z tym wyjątkiem, że w tej podsekcji nie jest wymagane podanie numeru seryjnego urządzenia.

1. Wprowadzić numer sekcji [902], podsekcja [003].
2. Za pomocą kursorów przejść do żądanego modułu i nacisnąć [*] by wybrać.
3. Wprowadzić nowy dwucyfrowy numer adresu. Poprzedni numer adresu zostanie zastąpiony nowym. W przypadku wprowadzenia nieprawidłowego numeru adresu klawiatura wygeneruje sygnał błędu.

Usuwanie modułów

Sekcje podane poniżej służą do usuwania modułów z systemu:

- [101] - klawiatury
 - [102] - 8 liniowe moduły rozszerzeń linii
 - [103] - 8 liniowe moduły rozszerzeń wyjść PGM
 - [106] - odbiornik radiowy HSM2HOST
 - [109] - moduł zasilacza
 - [110] - moduł zasilacza z 4 wyjściami PGM
1. Po wprowadzeniu sekcji [902], przy użyciu kursorów przejść do modułu który ma zostać usunięty (101 - 110).
 2. Nacisnąć [*] by wybrać typ modułu, następnie przy użyciu kursorów przejść do określonego modułu.
 3. Nacisnąć [*] by wybrać moduł, ponownie nacisnąć [*] by skasować moduł.

[903] Potwierdzanie modułów

Sekcje wymienione poniżej służą do indywidualnego potwierdzania modułów już przypisanych do systemu. Aby potwierdzić poszczególne moduły należy wejść do sekcji wymienionych poniżej:

- [000] - pokaż wszystkie moduły
- [101] - klawiatury
- [102] - 8 liniowe moduły rozszerzeń linii
- [103] - 8 liniowe moduły wyjść PGM
- [106] - moduł odbiornika radiowego HSM2HOST
- [108] - moduł weryfikacji audio HSM2955
- [109] - moduł zasilacza
- [110] - moduł zasilacza z 4 wyjściami PGM

1. Wprowadzić sekcję [903], podsekcję [000] - aby zobaczyć wszystkie przypisane moduły, lub za pomocą kursorów przejść do typu modułu który ma zostać potwierdzony (101 - 110).
2. Nacisnąć gwiazdkę by wybrać typ modułu, następnie przy użyciu kursorów przejść do określonego modułu. Nacisnąć [*] by wejść do trybu potwierdzania modułów. Na klawiaturze zostanie wyświetlony numer seryjny modułu oraz numer adresu do którego został przypisany, dodatkowo na wybranym module zaczną świecić diody statusu. Aby wyjść z trybu potwierdzania modułu należy nacisnąć [#]. Jeżeli podczas trybu potwierdzania zostanie zerwana komunikacja pomiędzy centralą a modułem na klawiaturze zostanie przez 1 sekundę wyświetlona informacja o tym zdarzeniu.

Uwaga! By potwierdzanie klawiatur było możliwe w sekcji [016] należy wyłączyć opcję 3.

Na klawiaturach LED oraz ikonowych przypisane moduły będą wyświetlane jak opisano w tabeli poniżej:

Nr wyświetlany na klawiaturze	Model urządzenia	Opis
18	HSM2108	Moduł rozszerzenia o 8 linii dozorowych
19	HSM2HOST	Moduł odbiornika radiowego
24	HSM2204	Moduł zasilacza z 4 wysoko prądowymi wyjściami PGM
28	HSM2208	Moduł rozszerzenia o 8 wyjść PGM nisko prądowych
30	HSM2300	Moduł zasilacza
50	HS2LCD	Klawiatura LCD
51	HS2ICN	Klawiatura z ikonowym wyświetlaczem LCD
52	HS2LCDP	Klawiatura LCD z wbudowanym czytnikiem breloków zbliżeniowych
53	HS2ICNP	Klawiatura ikonowa z wbudowanym czytnikiem breloków zbliżeniowych
56	HS2LED	Klawiatura LED (16 diod)
57	HS2TCHP	Klawiatura z dotykowym wyświetlaczem LCD oraz wbudowanym czytnikiem breloków zbliżeniowych
59	HS2LCDRF	Klawiatura LCD z wbudowanym modułem odbiornika radiowego
5A	HS2ICNRF	Klawiatura ikonowa z wbudowanym modułem odbiornika radiowego
5B	HS2LCDRFP	Klawiatura LCD z wbudowanym modułem odbiornika radiowego oraz czytnikiem breloków zbliżeniowych
5C	HS2ICNRFP	Klawiatura ikonowa z wbudowanym modułem odbiornika radiowego oraz czytnikiem breloków zbliżeniowych
60	HS2LCDWF	Bezprzewodowa klawiatura z wyświetlaczem LCD
67	HS2TCHWF	Bezprzewodowa klawiatura dotykowa z wyświetlaczem LCD
6B	HS2LCDWFP	Bezprzewodowa klawiatura z wyświetlaczem LCD oraz czytnikiem breloków zbliżeniowych
6D	HS2LCDWFPV	Bezprzewodowa klawiatura z wyświetlaczem LCD, czytnikiem breloków zbliżeniowych oraz funkcją komunikatów głosowych
95	HSM2955	Moduł weryfikacji audio
96	HSM2955R	Moduł weryfikacji audio z funkcją nagrywania

Tabela 5-4 Numery modułów wyświetlane na klawiaturach LED i Ikonowych

5.3.21 Testowanie systemu

[904] Test lokalizacji urządzeń bezprzewodowych

Bardzo ważne jest przetestowanie zasięgu urządzeń bezprzewodowych przed ich zainstalowaniem. Test lokalizacji służy do określenia statusu siły sygnału urządzeń. Test może być wykonany dla każdego z urządzeń bezprzewodowych w systemie. Więcej informacji dotyczących testu lokalizacji znajduje się w instrukcji instalacji każdego z urządzeń bezprzewodowych. Dostępne są następujące tryby testu:

[001] - [128] Test lokalizacji linii bezprzewodowych 1 - 128

Pozwala na indywidualny test lokalizacji każdej linii (tylko z poziomu klawiatury LCD).

[521] - [528] Test lokalizacji retransmiterów bezprzewodowych 1 - 8

Pozwala na indywidualny test lokalizacji każdego przypisanego retransmitera (tylko z poziomu klawiatury LCD).

[551] - [566] Test lokalizacji sygnalizatorów bezprzewodowych 1 - 16

Pozwala na indywidualny test lokalizacji każdego przypisanego sygnalizatora (tylko z poziomu klawiatury LCD).

[601] - [632] Test lokalizacji pilotów bezprzewodowych 1 - 32

Pozwala na indywidualny test lokalizacji każdego przypisanego pilota. Po wejściu do sekcji należy nacisnąć przycisk pilota by rozpocząć test (tylko z poziomu klawiatury LCD).

[701] - [716] Test lokalizacji klawiatur bezprzewodowych 1 - 16

Pozwala na indywidualny test lokalizacji każdej przypisanej klawiatury (tylko z poziomu klawiatury LCD).

Dostępne są dwa wyniki testu:

- 24h: Średnia statusu siły sygnału odbierana przez okres 24h.
- Teraz: Status siły sygnału mierzony podczas bieżącego testu.

Podczas testu lokalizacji diody Gotowość i Dozór migają informując o odebraniu danych. Migająca dioda usterka informuje o zakłóceniach radiowych.

Klawiatury mogą wyświetlić następujące statusy:

Tabela 5-5 Status siły sygnału urządzeń bezprzewodowych

Informacja na klawiaturze	Status
Sygnał silny	Bardzo dobra siła sygnału
Sygnał dobry	Dobra siła sygnału
Sygnał słaby	Słaba siła sygnału
Komunikacja jednokierunkowa	Urządzenie działa w trybie jednokierunkowym. Nie ma możliwości kontroli oraz konfiguracji urządzenia z poziomu centrali alarmowej
Brak testu	Informacja zostanie wyświetlona jeżeli nie wykonano testu lokalizacji
Żadne	Zawsze wyświetlane jako wynik 24h podczas testowania pilotów

[912] Test poprawności działania linii

Test poprawności działania linii jest narzędziem diagnostycznym służącym do przetestowania poprawności linii generujących fałszywe alarmy. Zdarzenia alarmowe z linii przypisanych do tej funkcji nie będą generowały głośnej sygnalizacji alarmowej. Logi w rejestrze zdarzeń generowane są jedynie do zastosowań diagnostycznych.

[000] - Czas testu poprawności działania linii

Czas testu poprawności działania linii programowany jest w dniach. Fabrycznie czas testu zaprogramowany jest na 14 dni.

[001] - [128] Test poprawności działania linii (linie 1 - 128)

Test poprawności działania może zostać zaprogramowany dla poszczególnych linii dozorowych. Linia będzie znajdować się w „Teście poprawności działania” do momentu zakończenia się czasu testu poprawności. Jeżeli system jest w dozorcze a czas testu upłynie to po wyłączeniu systemu z dozoru linia zostaje usunięta z trybu testu poprawności działania. Zdarzenia alarmowe (oprócz niskiego stanu napięcia baterii linii bezprzewodowej, usterki linii pożarowej) z linii przypisanych do tej funkcji nie będą generowały głośnej sygnalizacji alarmowej, centrala nie wyśle także kodów raportujących na stacje monitorowania informujących o naruszeniach tych linii.

Informacja dotycząca że linia jest w trybie testu poprawności będzie wyświetlana przy wyłączonym systemie z dozoru, po naciśnięciu kursora w prawo lub lewo.

Uwaga! Test poprawności działania linii nie ma zastosowania dla czujek temperatury.

[982] Ustawienia ładowania akumulatora**[000] - Prąd ładowania akumulatora podłączonego do centrali alarmowej**

01 - Gdy wyłączony, prąd ładowania akumulatora wynosi 400mA. Kiedy opcja włączona prąd ładowania wynosi 700mA.

[010] - Prąd ładowania akumulatora podłączonego do zasilacza z 4 wyjściami PGM

Podsekcja służy do włączenia/wyłączenia funkcji wysokiego prądu ładowania akumulatora podłączonego do modułu zasilacza HSM2204 1 - 4.

[020] - Prąd ładowania akumulatora podłączonego do zasilacza

Podsekcja służy do włączenia/wyłączenia funkcji wysokiego prądu ładowania akumulatora podłączonego do modułu zasilacza HSM2300 1 - 4.

5.3.22 Przywracanie ustawień fabrycznych

[989] Przywrócenie kodu głównego do ustawień fabrycznych

Sekcja służy do przywrócenia kodu głównego do ustawień fabrycznych. Aby przywrócić kod główny do ustawień fabrycznych należy wprowadzić [989] [kod instalatora] [989], lub będąc w sekcji nacisnąć [*].

[989][kod instalatora][989] lub [*]

[990] Włączenie/wyłączenie blokady kodu instalatora

Jeśli Blokada Kodu Instalatora jest włączona, centrala będzie chronić kod instalatora i dane programowe przed przywróceniem ich do ustawień fabrycznych, przy dokonywaniu resetu centrali drogą sprzętową. Próby resetu zostaną zapisane w rejestrze zdarzeń. Jeżeli włączona jest blokada kodu instalatora to po podaniu zasilania centrali, przełącznik dialera telefonicznego przełączy się 10 razy. Zmiany w programie centrali przy włączonej blokadzie kodu są możliwe. Aby włączyć/wyłączyć blokadę kodu instalatora należy wprowadzić [990] [kod instalatora] [990], lub będąc w sekcji nacisnąć [*].

[990][kod instalatora][990] lub [*]

[991] Ustawienia fabryczne klawiatur

Sekcja służy do przywracania ustawień fabrycznych klawiatur.

[901] - [916] Przywrócenie ustawień fabrycznych klawiatur 1 - 16

Sekcje służą do przywrócenia ustawień fabrycznych wybranym klawiaturą. Po wejściu do podsekcji należy wybrać klawiaturę której ustawienia mają zostać przywrócone do ustawień fabrycznych, następnie podać kod instalatora i wprowadzić [991], lub nacisnąć [*].

[999] Przywrócenie ustawień fabrycznych wszystkich klawiatur w systemie

Sekcja służy do przywrócenia ustawień fabrycznych wszystkim klawiaturą w systemie. Po wejściu do podsekcji wprowadzić kod instalatora, a następnie nacisnąć [*], lub [991].

[993] Przywrócenie ustawień fabrycznych alternatywnego nadajnika

Sekcja służy do przywracania ustawień fabrycznych alternatywnego nadajnika. Wprowadzić [993] [kod instalatora] [993] lub nacisnąć [*].

[996] Przywrócenie ustawień fabrycznych odbiornika radiowego

Sekcja służy do przywracania ustawień fabrycznych odbiornika radiowego HSM2HOST. Wprowadzić [996] [kod instalatora] [996] lub nacisnąć [*].

[998] Przywrócenie ustawień fabrycznych modułu weryfikacji audio HSM2955

Sekcja służy do przywracania ustawień fabrycznych modułu weryfikacji audio HSM2955. Wprowadzić [998] [kod instalatora] [998] lub nacisnąć [*].

[999] Przywrócenie ustawień fabrycznych całego systemu

Sekcja służy do przywracania ustawień fabrycznych całego systemu alarmowego. Wprowadzić [999] [kod instalatora] [999] lub nacisnąć [*].

6. Arkusze programowania

6.1 Programowanie nazw

[000] Programowanie nazw

Opis na stronie 49

000 – Wybór języka (Fabrycznie: 01)

01 – Angielski	06 – Holenderski	11 – Szwedzki	16 – Turecki	22 – Bułgarski	27 – Serbski
02 – Hiszpański	07 – Polski	12 – Norweski	18 – Chorwacki	23 – Łotewski	28 – Estoński
02 – Portugalski	08 – Czeski	13 – Duński	19 – Węgierski	24 – Litewski	29 – Słoweński
04 – Francuski	09 – Fiński	14 – Hebrajski	20 – Rumuński	25 – Ukraiński	
05 – Włoski	10 – Niemiecki	15 – Grecki	21 – Rosyjski	26 – Słowacki	

[000] [001] – Nazwy linii (2 x 14 Znaków)

Opis na stronie 49

	001:	044:	087:
	002:	045:	088:
	003:	046:	089:
	004:	047:	090:
	005:	048:	091:
	006:	049:	092:
	007:	050:	093:
	008:	051:	094:
	009:	052:	095:
	010:	053:	096:
	011:	054:	097:
	012:	055:	098:
	013:	056:	099:
	014:	057:	100:
	015:	058:	101:
	016:	059:	102:
	017:	060:	103:
	018:	061:	104:
	019:	062:	105:
	020:	063:	106:
	021:	064:	107:
	022:	065:	108:
	023:	066:	109:
	024:	067:	110:
	025:	068:	111:
	026:	069:	112:
	027:	070:	113:

	028:	071:	114:
	029:	072:	115:
	030:	073:	116:
	031:	074:	117:
	032:	075:	118:
	033:	076:	119:
	034:	077:	120:
	035:	078:	121:
	036:	079:	122:
	037:	080:	123:
	038:	081:	124:
	039:	082:	125:
	040:	083:	126:
	041:	084:	127:
	042:	085:	128:
	043:	086:	

[000]	051 – Komunikat „Sabotaż linii”	(1 x 14 Znaków):
	052 – Komunikat „Usterka linii”	(1 x 14 Znaków):
	064 – Komunikat „Alarm CO”	(2 x 14 Znaków):
	065 – Komunikat „Alarm Pożarowy”	(2 x 14 Znaków):
	066 – Komunikat „Brak włączenia”	(2 x 16 Znaków):
	067 – Komunikat „Alarm w dozorze”	(2 x 16 Znaków):
	100 – Komunikat „Nazwa systemu”	(1 x 14 Znaków):
	101 – Komunikat „Nazwa podsystemu 1”	(1 x 14 Znaków):
	102 – Komunikat „Nazwa podsystemu 2”	(1 x 14 Znaków):
	103 – Komunikat „Nazwa podsystemu 3”	(1 x 14 Znaków):
	104 – Komunikat „Nazwa podsystemu 4”	(1 x 14 Znaków):
	105 – Komunikat „Nazwa podsystemu 5”	(1 x 14 Znaków):
	106 – Komunikat „Nazwa podsystemu 6”	(1 x 14 Znaków):
	107 – Komunikat „Nazwa podsystemu 7”	(1 x 14 Znaków):
	108 – Komunikat „Nazwa podsystemu 8”	(1 x 14 Znaków):
	201 – Komunikat „Podsystem 1 Nazwy wyjść PGM”	001 – Podsystem 1 Wyjście użytkowe 1:
	(2 X 14 ASCII)	002 – Podsystem 1 Wyjście użytkowe 2:
	Opis na stronie 51	003 – Podsystem 1 Wyjście użytkowe 3:
		004 – Podsystem 1 Wyjście użytkowe 4:

[000]	202 – Komunikat „Podsystem 2 Nazwy wyjść PGM” (2 X 14 ASCII)	001 – Podsystem 2 Wyjście użytkowe 1:
		002 – Podsystem 2 Wyjście użytkowe 2:
		003 – Podsystem 2 Wyjście użytkowe 3:
		004 – Podsystem 2 Wyjście użytkowe 4:
	203 – Komunikat „Podsystem 3 Nazwy wyjść PGM” (2 X 14 ASCII)	001 – Podsystem 3 Wyjście użytkowe 1:
		002 – Podsystem 3 Wyjście użytkowe 2:
		003 – Podsystem 3 Wyjście użytkowe 3:
		004 – Podsystem 3 Wyjście użytkowe 4:
	204 – Komunikat „Podsystem 4 Nazwy wyjść PGM” (2 X 14 ASCII)	001 – Podsystem 4 Wyjście użytkowe 1:
		002 – Podsystem 4 Wyjście użytkowe 2:
		003 – Podsystem 4 Wyjście użytkowe 3:
		004 – Podsystem 4 Wyjście użytkowe 4:
	205 – Komunikat „Podsystem 5 Nazwy wyjść PGM” (2 X 14 ASCII)	001 – Podsystem 5 Wyjście użytkowe 1:
		002 – Podsystem 5 Wyjście użytkowe 2:
		003 – Podsystem 5 Wyjście użytkowe 3:
		004 – Podsystem 5 Wyjście użytkowe 4:
	206 – Komunikat „Podsystem 6 Nazwy wyjść PGM” (2 X 14 ASCII)	001 – Podsystem 6 Wyjście użytkowe 1:
		002 – Podsystem 6 Wyjście użytkowe 2:
		003 – Podsystem 6 Wyjście użytkowe 3:
		004 – Podsystem 6 Wyjście użytkowe 4:
	207 – Komunikat „Podsystem 7 Nazwy wyjść PGM” (2 X 14 ASCII)	001 – Podsystem 7 Wyjście użytkowe 1:
		002 – Podsystem 7 Wyjście użytkowe 2:
		003 – Podsystem 7 Wyjście użytkowe 3:
		004 – Podsystem 7 Wyjście użytkowe 4:
	208 – Komunikat „Podsystem 8 Nazwy wyjść PGM” (2 X 14 ASCII)	001 – Podsystem 8 Wyjście użytkowe 1:
		002 – Podsystem 8 Wyjście użytkowe 2:
		003 – Podsystem 8 Wyjście użytkowe 3:
		004 – Podsystem 8 Wyjście użytkowe 4:
601 – Komunikat „Nazwa harmonogramu 1”	(1 X 16 ASCII): Opis na stronie 51	
	602 – Komunikat „Nazwa harmonogramu 2”	(1 X 16 ASCII):
	603 – Komunikat „Nazwa harmonogramu 3”	(1 X 16 ASCII):
	604 – Komunikat „Nazwa harmonogramu 4”	(1 X 16 ASCII):
[000]	801 – Nazwy klawiatur (1 X 14 ASCII) Opis na stronie 51	
	001 – Nazwa klawiatury 1:	009 – Nazwa klawiatury 9:
	002 – Nazwa klawiatury 2:	010 – Nazwa klawiatury 10:
	003 – Nazwa klawiatury 3:	011 – Nazwa klawiatury 11:
	004 – Nazwa klawiatury 4:	012 – Nazwa klawiatury 12:

	005 – Nazwa klawiatury 5:	013 – Nazwa klawiatury 13:
	006 – Nazwa klawiatury 6:	014 – Nazwa klawiatury 14:
	007 – Nazwa klawiatury 7:	015 – Nazwa klawiatury 15:
	008 – Nazwa klawiatury 8:	016 – Nazwa klawiatury 16:

[000]	802 – Komunikat „Nazwa modułu HSM2108”	
	Opis na stronie 51	
	001– Nazwa 1 modułu HSM2108:	009– Nazwa 9 modułu HSM2108:
	002– Nazwa 2 modułu HSM2108:	010– Nazwa 10 modułu HSM2108:
	003– Nazwa 3 modułu HSM2108:	011– Nazwa 11 modułu HSM2108:
	004– Nazwa 4 modułu HSM2108:	012– Nazwa 12 modułu HSM2108:
	005– Nazwa 5 modułu HSM2108:	013– Nazwa 13 modułu HSM2108:
	006– Nazwa 6 modułu HSM2108:	014– Nazwa 14 modułu HSM2108:
	007– Nazwa 7 modułu HSM2108:	015– Nazwa 15 modułu HSM2108:
	008– Nazwa 8 modułu HSM2108:	
[000]	803 – Komunikat „Nazwa modułu HSM2208” (1 X 14 ASCII)	
	Opis na stronie 51	
	001– Nazwa 1 modułu HSM2208:	009– Nazwa 9 modułu HSM2208:
	002– Nazwa 2 modułu HSM2208:	010– Nazwa 10 modułu HSM2208:
	003– Nazwa 3 modułu HSM2208:	011– Nazwa 11 modułu HSM2208:
	004– Nazwa 4 modułu HSM2208:	012– Nazwa 12 modułu HSM2208:
	005– Nazwa 5 modułu HSM2208:	013– Nazwa 13 modułu HSM2208:
	006– Nazwa 6 modułu HSM2208:	014– Nazwa 14 modułu HSM2208:
	007– Nazwa 7 modułu HSM2208:	015– Nazwa 15 modułu HSM2208:
	008– Nazwa 8 modułu HSM2208:	016– Nazwa 16 modułu HSM2208:
[000]	806 – Komunikat „Nazwa modułu HSM2HOST”:	(1 X 14 ASCII) Opis na stronie 51
[000]	808 – Komunikat „Nazwa modułu HSM2955”:	(1 X 14 ASCII)
[000]	809 – Komunikat „Nazwa modułu HSM2300”:	001 – Nazwa 1 modułu HSM2300:
	(1 X 14 ASCII):	002 – Nazwa 2 modułu HSM2300:
	Opis na stronie 51	003 – Nazwa 3 modułu HSM2300:
		004 – Nazwa 4 modułu HSM2300:
[000]	810 – Komunikat „Nazwa modułu HSM2300”:	001 – Nazwa 1 modułu HSM2204:
	(1 X 14 ASCII):	002 – Nazwa 2 modułu HSM2204:
	Opis na stronie 51	003 – Nazwa 3 modułu HSM2204:
		004 – Nazwa 4 modułu HSM2204:
[000]	815 – Komunikat „Nazwa modułu nadajnika”	(1 X 14 ASCII)
		Opis na stronie 51

[000]	820 – Nazwy sygnalizatorów: (1 X 14 ASCII)	
	Opis na stronie 52	
	001– Nazwa 1 sygnalizatora:	009– Nazwa 9 sygnalizatora:
	002– Nazwa 2 sygnalizatora:	010– Nazwa 10 sygnalizatora:
	003– Nazwa 3 sygnalizatora:	011– Nazwa 11 sygnalizatora:
	004– Nazwa 4 sygnalizatora:	012– Nazwa 12 sygnalizatora:
	005– Nazwa 5 sygnalizatora:	013– Nazwa 13 sygnalizatora:
	006– Nazwa 6 sygnalizatora:	014– Nazwa 14 sygnalizatora:
	007– Nazwa 7 sygnalizatora:	015– Nazwa 15 sygnalizatora:
	008– Nazwa 8 sygnalizatora:	016– Nazwa 16 sygnalizatora:
[000]	821 – Nazwy retransmiterów	
	(1 X 14 ASCII):	001– Nazwa 1 retransmitera:
	Opis na stronie 52	002– Nazwa 2 retransmitera:
		003– Nazwa 3 retransmitera:
		004– Nazwa 4 retransmitera:
		005– Nazwa 5 retransmitera:
		006– Nazwa 6 retransmitera:
		007– Nazwa 7 retransmitera:
		008– Nazwa 8 retransmitera:
[000]	999 – Przywrócenie nazw fabrycznych	
	Opis na stronie 52	

6.2 Programowanie linii dozorowych

[001] Typy linii		
Dostępne typy linii		
Fabrycznie = 000		
000 – Nie używana	024 – 24h nadzoru z brzęczykiem	060 – 24h sabotażowa bez zatrzasku
001 – Opóźniona 1	025 – 24h pożarowa z weryfikacją	066 – Klucz chwilowy
002 – Opóźniona 2	027 – 24h pożarowa nadzoru	067 – Klucz stały
003 – Natychmiastowa	040 – 24h gaz	068 – Klucz chwilowy wyłączenie
004 – Wewnętrzna	041 – 24h tlenu węgla	069 – Klucz stały wyłączenie
005 – Wewnętrzna-sypialniana	042 – 24h napadowa	071 – Dzwonkowa
006 – Opóźniona - sypialniana	043 – 24h paniki	072 – Przyciśnij by włączyć 2
007 – Pożarowa 24h opóźniona	045 – 24h temperatura	
008 – Pożarowa 24h standardowa	046 – 24h medyczna	
009 – Natychmiastowa-sypialniana	047 – 24h niebezpieczeństwo	
010 – Wewnętrzna-opóźniona	048 – 24h zraszacze	
011 – Dzienna	049 – 24h zalania wodą	
012 – Nocna	051 – 24h sabotażowa z zatrzaskiem	
016 – Przyciśnij by włączyć 1	052 – 24h bez alarmu	
017 – 24h włamaniowa	056 – 24h wysoka temperatura	
018 – 24h brzęczykowa głośna	057 – 24h niska temperatura	
023 – 24h nadzoru		

[002] Opcje linii

Dostępne opcje linii Poniżej opisano ustawienia fabryczne opcji linii w zależności od typu Opis na stronie 56	1 – Sygnalizacja głośna	6 – Licznik naruszeń	11 – Linia typu DEOL
	2 – Sygnalizacja ciągła	7 – Opóźnienie transmisji	12 – Linia szybka/standardowa
	3 – Gong	8 – Weryfikacja alarmu włamaniowego	13 – Dwukierunkowe audio
	4 – Blokada możliwa	9 – Linia typu NC	14 – Weryfikacja alarmu napadowego
	5 – Wymuszone włączenie	10 – Linia typu SEOL	

6.2.1 Ustawienia fabryczne opcji linii

		Opcje linii													
		1 – Sygnalizacja głośna 2 – Sygnalizacja ciągła 3 – Gong 4 – Blokada możliwa 5 – Wymuszone włączenie					6 – Licznik naruszeń 7 – Opóźnienie transmisji 8 – Weryfikacja alarmu 9 – Linia typu NC 10 – Linia typu SEOL					11 – Linia typu DEOL 12 – Linia szybka/standardowa 13 – Dwukierunkowe audio 14 – Weryfikacja alarmu napadowego			
Typ linii		1	2	3	4	5	6	7	8	9	10	11	12	13	14
000	Nie używana														
001	Opóźniona 1	✓	✓	✓	✓		✓		✓						
002	Opóźniona 2	✓	✓	✓	✓		✓		✓						
003	Natychmiastowa	✓	✓	✓	✓		✓		✓						
004	Wewnętrzna	✓	✓		✓		✓		✓						
005	Wewnętrzna-sypialniana	✓	✓		✓	✓	✓		✓						
006	Opóźniona sypialniana	✓	✓		✓	✓	✓		✓						
007	Pożarowa 24h opóźniona	✓	✓												
008	Pożarowa 24h standardowa	✓	✓												
009	Natychmiastowa-sypialniana	✓	✓		✓		✓		✓						
010	Wewnętrzna-opóźniona	✓	✓		✓		✓		✓						
011	Dzienna	✓	✓		✓	✓	✓	✓	✓						
012	Nocna	✓	✓		✓	✓	✓		✓						
016	Przyciśnij by włączyć 1	✓	✓	✓	✓	✓			✓						
017	24h włamaniowa	✓	✓		✓				✓						
018	24h brzęczykowa głośna	✓	✓		✓		✓		✓						
023	24h nadzoru		✓												
024	24h nadzoru z brzęczykiem		✓		✓										
025	24h pożarowa z weryfikacją	✓													
027	24h pożarowa nadzoru														
040	24h gaz	✓													

		Opcje linii													
		1 – Sygnalizacja głośna 2 – Sygnalizacja ciągła 3 – Gong 4 – Blokada możliwa 5 – Wymuszone włączenie					6 – Licznik naruszeń 7 – Opóźnienie transmisji 8 - Weryfikacja alarmu włamaniowego 9 – Linia typu NC 10 – Linia typu SEOL					11 – Linia typu DEOL 12 – Linia szybka/ standardowa 13 - Dwukierunkowa komunikacja audio 14 - Weryfikacja alarmu napadowego			
Typ linii		1	2	3	4	5	6	7	8	9	10	11	12	13	14
041	24h tlenku węgla CO	✓													
042	24h napadowa		✓												✓
043	24h paniki	✓	✓												
045	24h temperatura	✓													
046	24h medyczna	✓	✓												
047	24h niebezpieczeństwo	✓	✓												
048	24h zraszacze	✓	✓												
049	24h zalania wodą	✓													
051	24h sabotażowa z zatraskiem	✓	✓												
052	24h bez alarmu					✓									
056	24h wysoka temperatura	✓	✓		✓										
057	24h niska temperatura	✓	✓		✓										
060	24h sabotażowa bez zatrasku	✓	✓												
066	Klucz chwilowy					✓									
067	Klucz stały					✓									
068	Klucz chwilowy wyłączenie					✓									
069	Klucz stały wyłączenie					✓									
071	Dzwonkowa			✓		✓									
072	Przyciśnij by włączyć 2					✓									

6.3 Czasy systemowe

[005] Czasy systemowe

Patrz rozdział "[005] Czasy systemowe" na stronie 57

	000 – Poziom systemu	Czas sygnalizacji Bell (Fabrycznie: 004):
	(Wartości 3 cyfrowe)	Czas opóźnienia sygnalizacji Bell (Fabrycznie: 000):
		Czas weryfikacja alarmu włamaniowego (Fabrycznie: 060):
		Czas weryfikacji alarmu napadowego (Fabrycznie: 008):
		Czas reakcji linii (Fabrycznie: 025 x 10ms):
		Korekta dobowy zegara systemowego (Fabrycznie: 060):

001 – Czasy 1 Podsystemu	Czas na wejście 1 (Fabrycznie: 030):	
	Czas na wejście 2 (Fabrycznie: 045):	
	Czas na wyjście (Fabrycznie: 120):	
	Czas stabilizacji (Fabrycznie: 010):	
	002 – Czasy 2 Podsystemu	Czas na wejście 1 (Fabrycznie: 030):
		Czas na wejście 2 (Fabrycznie: 045):
		Czas na wyjście (Fabrycznie: 120):
		Czas stabilizacji (Fabrycznie: 010):
	003 – Czasy 3 Podsystemu	Czas na wejście 1 (Fabrycznie: 030):
		Czas na wejście 2 (Fabrycznie: 045):
		Czas na wyjście (Fabrycznie: 120):
		Czas stabilizacji (Fabrycznie: 010):
004 – Czasy 4 Podsystemu	Czas na wejście 1 (Fabrycznie: 030):	
	Czas na wejście 2 (Fabrycznie: 045):	
	Czas na wyjście (Fabrycznie: 120):	
	Czas stabilizacji (Fabrycznie: 010):	
005 – Czasy 5 Podsystemu	Czas na wejście 1 (Fabrycznie: 030):	
	Czas na wejście 2 (Fabrycznie: 045):	
	Czas na wyjście (Fabrycznie: 120):	
	Czas stabilizacji (Fabrycznie: 010):	
006 – Czasy 6 Podsystemu	Czas na wejście 1 (Fabrycznie: 030):	
	Czas na wejście 2 (Fabrycznie: 045):	
	Czas na wyjście (Fabrycznie: 120):	
	Czas stabilizacji (Fabrycznie: 010):	
007 – Czasy 7 Podsystemu	Czas na wejście 1 (Fabrycznie: 030):	
	Czas na wejście 2 (Fabrycznie: 045):	
	Czas na wyjście (Fabrycznie: 120):	
	Czas stabilizacji (Fabrycznie: 010):	
008 – Czasy 8 Podsystemu	Czas na wejście 1 (Fabrycznie: 030):	
	Czas na wejście 2 (Fabrycznie: 045):	
	Czas na wyjście (Fabrycznie: 120):	
	Czas stabilizacji (Fabrycznie: 010):	
900 - Opóźnienie sygnalizacji Bell dla podsystemów 1-8 Fabrycznie: Włączone dla wszystkich podsystemów	1 2 3 4 5 6 7 8 T T T T T T T T	
901 – Zmiana czasu letni/zimowy - początek	Miesiąc (Fabrycznie : 003):	
	Tydzień (Fabrycznie : 005):	
	Dzień (Fabrycznie : 000):	
	Godzina (Fabrycznie : 001):	
	Przesunięcie (Fabrycznie : 001):	

902 – Zmiana czasu letni/ zimowy - koniec	Miesiąc (Fabrycznie : 010):
	Tydzień (Fabrycznie : 005):
	Dzień (Fabrycznie : 000):
	Godzina (Fabrycznie : 001):
	Przesunięcie (Fabrycznie : 001):

6.4 Kody dostępu

006 Opcje instalatora		
(4/6/8-Cyfr)	001 – Kod instalatora	(Fabrycznie: 12345678)
(4/6/8-Cyfr)	002 – Kod główny	(Fabrycznie: 12345678)
(4/6/8-Cyfr)	003 – Kod główny	(Fabrycznie: AAAAAAAA)
(000-255)	005 – Kod resutu	(Fabrycznie: 000)

6.5 Konfiguracja wyjść PGM

[007] [000 - 164] Przypisanie wyjścia Bell oraz wyjść PGM do podsystemów		
[000] – Przypisanie wyjścia Bell do podsystemów		1 2 3 4 5 6 7 8 T T T T T T T T
[001-164] – Przypisanie wyjść PGM 1-164 do podsystemów Fabrycznie: Podsystem 1 włączony, reszta wyłączona Opis na stronie 58		1 2 3 4 5 6 7 8 T N N N N N N N

[008] Czas działania wyjść PGM				
[000] – PGM minuty/sekundy:	<input type="checkbox"/> Minuty <input type="checkbox"/> Sekundy			
[008] [001 - 164] Wyjścia PGM od 1 do 164 (Wartości 3 cyfrowe) Dane z zakresu: 001-255 Fabrycznie: 005 Opis na stronie 59				
001 – PGM 1:	002 – PGM 2:	003 – PGM 3:	004 – PGM 4:	
005 – PGM 5:	006 – PGM 6:	007 – PGM 7:	008 – PGM 8:	
009 – PGM 9:	010 – PGM 10:	011 – PGM 11:	012 – PGM 12:	
013 – PGM 13:	014 – PGM 14:	015 – PGM 15:	016 – PGM 16:	
017 – PGM 17:	018 – PGM 18:	019 – PGM 19:	020 – PGM 20:	
021 – PGM 21:	022 – PGM 22:	023 – PGM 23:	024 – PGM 24:	
025 – PGM 25:	026 – PGM 26:	027 – PGM 27:	028 – PGM 28:	
029 – PGM 29:	030 – PGM 30:	031 – PGM 31:	032 – PGM 32:	
033 – PGM 33:	034 – PGM 34:	035 – PGM 35:	036 – PGM 36:	
037 – PGM 37:	038 – PGM 38:	039 – PGM 39:	040 – PGM 40:	
041 – PGM 41:	042 – PGM 42:	043 – PGM 43:	044 – PGM 44:	
045 – PGM 45:	046 – PGM 46:	047 – PGM 47:	048 – PGM 48:	
049 – PGM 49:	050 – PGM 50:	051 – PGM 51:	052 – PGM 52:	
053 – PGM 53:	054 – PGM 54:	055 – PGM 55:	056 – PGM 56:	
057 – PGM 57:	058 – PGM 58:	059 – PGM 59:	060 – PGM 60:	
061 – PGM 61:	062 – PGM 62:	063 – PGM 63:	064 – PGM 64:	

[008] [000 - 164] Czas działania wyjść PGM

065 – PGM 65:	066 – PGM 66:	067 – PGM 67:	068 – PGM 68:
069 – PGM 69:	070 – PGM 70:	071 – PGM 71:	072 – PGM 72:
073 – PGM 73:	074 – PGM 74:	075 – PGM 75:	076 – PGM 76:
077 – PGM 77:	078 – PGM 78:	079 – PGM 79:	080 – PGM 80:
081 – PGM 81:	082 – PGM 82:	083 – PGM 83:	084 – PGM 84:
085 – PGM 85:	086 – PGM 86:	087 – PGM 87:	088 – PGM 88:
089 – PGM 89:	090 – PGM 90:	091 – PGM 91:	092 – PGM 92:
093 – PGM 93:	094 – PGM 94:	095 – PGM 95:	096 – PGM 96:
097 – PGM 97:	098 – PGM 98:	099 – PGM 99:	100 – PGM 100:
101 – PGM 101:	102 – PGM 102:	103 – PGM 103:	104 – PGM 104:
105 – PGM 105:	106 – PGM 106:	107 – PGM 107:	108 – PGM 108:
109 – PGM 109:	110 – PGM 110:	111 – PGM 111:	112 – PGM 112:
113 – PGM 113:	114 – PGM 113:	115 – PGM 115:	116 – PGM 116:
117 – PGM 117:	118 – PGM 118:	119 – PGM 119:	120 – PGM 120:
121 – PGM 121:	122 – PGM 122:	123 – PGM 123:	124 – PGM 124:
125 – PGM 125:	126 – PGM 126:	127 – PGM 127:	128 – PGM 128:
129 – PGM 129:	130 – PGM 130:	131 – PGM 131:	132 – PGM 132:
133 – PGM 133:	134 – PGM 134:	135 – PGM 135:	136 – PGM 136:
137 – PGM 137:	138 – PGM 138:	139 – PGM 139:	140 – PGM 140:
141 – PGM 141:	142 – PGM 142:	143 – PGM 143:	144 – PGM 144:
145 – PGM 145:	146 – PGM 146:	147 – PGM 147:	148 – PGM 148:
149 – PGM 149:	150 – PGM 150:	151 – PGM 151:	152 – PGM 152:
153 – PGM 153:	154 – PGM 154:	155 – PGM 155:	156 – PGM 156:
157 – PGM 157:	158 – PGM 158:	159 – PGM 159:	160 – PGM 160:
161 – PGM 161:	162 – PGM 162:	163 – PGM 163:	164 – PGM 164:

[009] Typy wyjść PGM

100 – Nie używane	117 – Włączenie w tryb domowy	149 – Alternatywny nadajnik	202 – Śledzenie linii 9-16
101 – Sygnalizacja włamania i pożaru	120 – Włączenie w trybie wyjścia bez blokad	155 – Rodzaj uszkodzenia w systemie	203 – Śledzenie linii 17-24
102 – Opóźniona sygnalizacja włamania i pożaru	121 – Wyj. użytkowe 1	156 – Zapamiętane zdarzenia w systemie	204 – Śledzenie linii 25-32
103 – Reset czujek dymu [*][7][2]	122 – Wyj. użytkowe 2	157 – Sabotaż systemu	205 – Śledzenie linii 33-40
104 – 2 przewodowe czujki dymu	123 – Wyj. użytkowe 3	161 – Usterka DC	206 – Śledzenie linii 41-48
109 – W czasie opóźnienia na wejście i wyjście	124 – Wyj. użytkowe 4	165 – Brelok zbliżeniowy	207 – Śledzenie linii 49-56
111 – Razem z sygn. w klawiaturze	129 – Pamięć alarmów	166 – Brelok przypisany do podsystemu	208 – Śledzenie linii 57-64
114 – Gotów do włączenia	132 – Wyjście napad	175 – Status Bell/prog. instalatorskie	209 – Śledzenie linii 65-72
115 – Status włączenia systemu	134 – Linia 24h cicha	176 – Aktywacja zdalna DLS	210 – Śledzenie linii 73-80
116 – Włączenie w tryb wyjścia	135 – Linia 24h głośna	184 – Wyłączenie po alarmie	211 – Śledzenie linii 81-88
	146 – Uszkodzenie linii telefon. i alarm	200 – Śledzenie linii	212 – Śledzenie linii 89-96
	147 – Po sygnale Kissoff	201 – Śledzenie linii 1-8	213 – Śledzenie linii 97-104
	148 – Linia tel. Ground Start		214 – Śledzenie linii 105-112
			215 – Śledzenie linii 113-120
			216 – Śledzenie linii 120-128

[009] Typy wyjść PGM

(Wartości 3 cyfrowe)

Dane z zakresu: 001-216

001 Fabrycznie: 121 Wyjście użytkowe 1

002 Fabrycznie:156 Zapamiętane zdarzenia w systemie

003 - 164 Fabrycznie:101 Sygnalizacja włamania i pożaru

Opis na stronie 59

001 – PGM 1:	002 – PGM 2:	003 – PGM 3:	004 – PGM 4:
005 – PGM 5:	006 – PGM 6:	007 – PGM 7:	008 – PGM 8:
009 – PGM 9:	010 – PGM 10:	011 – PGM 11:	012 – PGM 12:
013 – PGM 13:	014 – PGM 14:	015 – PGM 15:	016 – PGM 16:
017 – PGM 17:	018 – PGM 18:	019 – PGM 19:	020 – PGM 20:
021 – PGM 21:	022 – PGM 22:	023 – PGM 23:	024 – PGM 24:
025 – PGM 25:	026 – PGM 26:	027 – PGM 27:	028 – PGM 28:
029 – PGM 29:	030 – PGM 30:	031 – PGM 31:	032 – PGM 32:
033 – PGM 33:	034 – PGM 34:	035 – PGM 35:	036 – PGM 36:
037 – PGM 37:	038 – PGM 38:	039 – PGM 39:	040 – PGM 40:
041 – PGM 41:	042 – PGM 42:	043 – PGM 43:	044 – PGM 44:
045 – PGM 45:	046 – PGM 46:	047 – PGM 47:	048 – PGM 48:
049 – PGM 49:	050 – PGM 50:	051 – PGM 51:	052 – PGM 52:
053 – PGM 53:	054 – PGM 54:	055 – PGM 55:	056 – PGM 56:
057 – PGM 57:	058 – PGM 58:	059 – PGM 59:	060 – PGM 60:
061 – PGM 61:	062 – PGM 62:	063 – PGM 63:	064 – PGM 64:
065 – PGM 65:	066 – PGM 66:	067 – PGM 67:	068 – PGM 68:
069 – PGM 69:	070 – PGM 70:	071 – PGM 71:	072 – PGM 72:
073 – PGM 73:	074 – PGM 74:	075 – PGM 75:	076 – PGM 76:
077 – PGM 77:	078 – PGM 78:	079 – PGM 79:	080 – PGM 80:
081 – PGM 81:	082 – PGM 82:	083 – PGM 83:	084 – PGM 84:
085 – PGM 85:	086 – PGM 86:	087 – PGM 87:	088 – PGM 88:
089 – PGM 89:	090 – PGM 90:	091 – PGM 91:	092 – PGM 92:
093 – PGM 93:	094 – PGM 94:	095 – PGM 95:	096 – PGM 96:
097 – PGM 97:	098 – PGM 98:	099 – PGM 99:	100 – PGM 100:
101 – PGM 101:	102 – PGM 102:	103 – PGM 103:	104 – PGM 104:
105 – PGM 105:	106 – PGM 106:	107 – PGM 107:	108 – PGM 108:
109 – PGM 109:	110 – PGM 110:	111 – PGM 111:	112 – PGM 112:
113 – PGM 113:	114 – PGM 113:	115 – PGM 115:	116 – PGM 116:
117 – PGM 117:	118 – PGM 118:	119 – PGM 119:	120 – PGM 120:
121 – PGM 121:	122 – PGM 122:	123 – PGM 123:	124 – PGM 124:
125 – PGM 125:	126 – PGM 126:	127 – PGM 127:	128 – PGM 128:
129 – PGM 129:	130 – PGM 130:	131 – PGM 131:	132 – PGM 132:
133 – PGM 133:	134 – PGM 134:	135 – PGM 135:	136 – PGM 136:
137 – PGM 137:	138 – PGM 138:	139 – PGM 139:	140 – PGM 140:
141 – PGM 141:	142 – PGM 142:	143 – PGM 143:	144 – PGM 144:
145 – PGM 145:	146 – PGM 146:	147 – PGM 147:	148 – PGM 148:
149 – PGM 149:	150 – PGM 150:	151 – PGM 151:	152 – PGM 152:
153 – PGM 153:	154 – PGM 154:	155 – PGM 155:	156 – PGM 156:
157 – PGM 157:	158 – PGM 158:	159 – PGM 159:	160 – PGM 160:
161 – PGM 161:	162 – PGM 162:	163 – PGM 163:	164 – PGM 164:

[010] [000 - 164] Opcje wyjść PGM/Bell				
	[000] – Wyjście Bell Opis na stronie 62	<input checked="" type="checkbox"/> 01 – Alarm pożarowy <input checked="" type="checkbox"/> 02 – Alarm CO <input checked="" type="checkbox"/> 03 – Alarm włamaniowy <input checked="" type="checkbox"/> 04 – Alarm zalania <input checked="" type="checkbox"/> 05 – Sygnalizacja włączenia/wyłączenia		
001-164 Opcje wyjść PGM 1– 164				
	PGM 1 - 164	100 – Nie używane		
		101 – Sygnalizacja włamania i pożaru	<input checked="" type="checkbox"/> 01 – Wyjście proste	
		102 – Opóźniona sygnalizacja włamania i pożaru	<input checked="" type="checkbox"/> 01 – Wyjście proste	
		103 – Reset czujek dymu [*][7][2]	<input type="checkbox"/> 03 – Wymagany kod	
		109 – W czasie opóźnienia na wejście i wyjście	<input checked="" type="checkbox"/> 01 – Wyjście proste	
		111 – Razem z sygnalizacją w klawiaturze	<input checked="" type="checkbox"/> 01 – Wyjście proste <input type="checkbox"/> 02 – Wyjście czasowe <input checked="" type="checkbox"/> 09 – Opóź. na wejście <input checked="" type="checkbox"/> 10 – Opóź. na wyjście <input type="checkbox"/> 11 – Gong <input checked="" type="checkbox"/> 12 – Brzęczyk klawiatury <input checked="" type="checkbox"/> 13 – Głośna sygnalizacja błędu wyjścia <input checked="" type="checkbox"/> 14 – Alert o autowłączeniu	
		114 – Gotów do włączenia	<input checked="" type="checkbox"/> 01 – Wyjście proste	
		115 – Status włączenia	<input checked="" type="checkbox"/> 01 – Wyjście proste	
		116 – Włączenie zwykłe	<input checked="" type="checkbox"/> 01 – Wyjście proste	
		117 – Włączenie domowe	<input checked="" type="checkbox"/> 01 – Wyjście proste	
		120 – Włączenie zwykłe bez blokad	<input checked="" type="checkbox"/> 01 – Wyjście proste	
		121 – Wyjście użytkowe 1	<input checked="" type="checkbox"/> 01 – Wyjście proste <input type="checkbox"/> 02 – Wyjście czasowe <input checked="" type="checkbox"/> 03 – Wymagany kod	<input checked="" type="checkbox"/> Harmonogram 001
		122 – Wyjście użytkowe 2	<input checked="" type="checkbox"/> 01 – Wyjście proste <input type="checkbox"/> 02 – Wyjście czasowe <input type="checkbox"/> 03 – Wymagany kod	<input checked="" type="checkbox"/> Harmonogram 001
		123 – Wyjście użytkowe 3	<input checked="" type="checkbox"/> 01 – Wyjście proste <input type="checkbox"/> 02 – Wyjście czasowe <input type="checkbox"/> 03 – Wymagany kod	<input checked="" type="checkbox"/> Harmonogram 001
		124 – Wyjście użytkowe 4	<input checked="" type="checkbox"/> 01 – Wyjście proste <input type="checkbox"/> 02 – Wyjście czasowe <input type="checkbox"/> 03 – Wymagany kod	<input checked="" type="checkbox"/> Harmonogram 001
		129 – Pamięć alarmów	<input checked="" type="checkbox"/> 01 – Wyjście proste	

[010] [000 - 164] Opcje wyjść PGM/Bell			
		132 – Wyjście napad	<input checked="" type="checkbox"/> 01 – Wyjście proste <input type="checkbox"/> 02 – Wyjście czasowe
		133 - Alarm włamaniowy zweryfikowany	<input checked="" type="checkbox"/> 01 – Wyjście proste
		146 – Uszkodzenie MLT i alarm	<input checked="" type="checkbox"/> 01 – Wyjście proste
		147 – Wyjście Kissoff	<input checked="" type="checkbox"/> 01 – Wyjście proste
		148 – Wyjście Ground Start	<input checked="" type="checkbox"/> 01 – Wyjście proste
		149 – Alternatywny nadajnik	<input checked="" type="checkbox"/> 01 – Wyjście proste <input checked="" type="checkbox"/> 02 – Wyjście czasowe <input type="checkbox"/> 04 – Alarm pożarowy <input type="checkbox"/> 05 – Alarm panika <input type="checkbox"/> 06 – Alarm włamaniowy <input type="checkbox"/> 07 – Włączenie/wył. <input type="checkbox"/> 08 – Automatyczna blokada <input type="checkbox"/> 09 – Alarm medyczny <input type="checkbox"/> 10 – Alarm włamaniowy zweryfikowany <input type="checkbox"/> 11 – Wyłączenie po alarmie <input type="checkbox"/> 12 – Alarm niebezpieczeństwa <input type="checkbox"/> 13 – Alarm pod przymusem <input type="checkbox"/> 14 – Alarm napadowy zweryfikowany
		155 – Rodzaj uszkodzenia w systemie	<input checked="" type="checkbox"/> 01 – Wyjście proste <input type="checkbox"/> 02 – Wyjście czasowe <input checked="" type="checkbox"/> 04 – Wymagany serwis <input checked="" type="checkbox"/> 05 – Utrata czasu <input checked="" type="checkbox"/> 06 – Usterka DC <input checked="" type="checkbox"/> 07 – Napięcie Corbus <input checked="" type="checkbox"/> 08 – Usterka AC <input checked="" type="checkbox"/> 09 – Usterka urządzenia <input checked="" type="checkbox"/> 10 – Usterka baterii urządzenia <input checked="" type="checkbox"/> 11 – Sabotaż urządzenia <input checked="" type="checkbox"/> 12 – Brak testu RF <input checked="" type="checkbox"/> 13 – Nadzór modułu <input checked="" type="checkbox"/> 14 – Sabotaż modułu <input checked="" type="checkbox"/> 15 – Ust. komunikacji <input checked="" type="checkbox"/> 16 – Ust. sygnału RF

[010] [000 - 164] Opcje wyjść PGM/Bell			
		156 – Zapamiętane zdarzenia w systemie	<input checked="" type="checkbox"/> 01 – Wyjście proste <input type="checkbox"/> 02 – Wyjście czasowe <input checked="" type="checkbox"/> 04 – Alarm pożarowy <input checked="" type="checkbox"/> 05 – Alarm panika <input checked="" type="checkbox"/> 06 – Alarm włamaniowy <input checked="" type="checkbox"/> 07 – Alarm medyczny <input checked="" type="checkbox"/> 08 – Alarm nadzoru <input checked="" type="checkbox"/> 09 – Alarmy prior. <input checked="" type="checkbox"/> 10 – Alarm napadowy <input checked="" type="checkbox"/> 11 – Alarm pod przymusem <input checked="" type="checkbox"/> 12 – Alarm niebezpieczeństwo <input checked="" type="checkbox"/> 13 – Alarm nadzoru linii pożarowej <input checked="" type="checkbox"/> 14 – Ust. linii pożarowej <input checked="" type="checkbox"/> 15 – Alarm CO
		157 – Sabotaż systemu	<input checked="" type="checkbox"/> 01 – Wyjście proste <input type="checkbox"/> 02 – Wyjście czasowe <input checked="" type="checkbox"/> 09 – Sabotaż modułu <input checked="" type="checkbox"/> 10 – Sabotaż linii
		161 – Usterka zasilania DC	<input checked="" type="checkbox"/> 01 – Wyjście proste <input type="checkbox"/> 02 – Wyjście czasowe <input checked="" type="checkbox"/> 09 – Ust. akumulatora <input checked="" type="checkbox"/> 10 – Usterka braku akumulatora
		165 – Brelok zbliżeniowy	<input checked="" type="checkbox"/> 01 – Wyjście proste
		166 – Brelok przypisany do podsystemu	<input checked="" type="checkbox"/> 01 – Wyjście proste <input type="checkbox"/> 02 – Wyjście czasowe
		175 – Status Bell	<input checked="" type="checkbox"/> 01 – Wyjście proste
		176 – Aktywacja zdalna DLS	<input checked="" type="checkbox"/> 01 – Wyjście proste <input type="checkbox"/> 02 – Wyjście czasowe
		184 – Wyłączenie po alarmie	<input checked="" type="checkbox"/> 01 – Wyjście proste <input checked="" type="checkbox"/> 02 – Wyjście czasowe
		200 – Śledzenie linii	<input checked="" type="checkbox"/> 01 – Wyjście proste <input type="checkbox"/> 02 – Wyjście czasowe <input checked="" type="checkbox"/> 04 – Zatrask <input type="checkbox"/> 05 – Śledzenie alarmu
		201 Śledzenie linii 1-8 202 Śledzenie linii 9-16 203 Śledzenie linii 17-24 204 Śledzenie linii 25-32 205 Śledzenie linii 33-40 206 Śledzenie linii 41-48 207 Śledzenie linii 49-56 208 Śledzenie linii 57-64 209 Śledzenie linii 65-72 210 Śledzenie linii 73-80 211 Śledzenie linii 81-88 212 Śledzenie linii 89-96 213 Śledzenie linii 97-104 214 Śledzenie linii 105-112 215 Śledzenie linii 113-120 216 Śledzenie linii 121-128	<input checked="" type="checkbox"/> 01 – Wyjście proste <input type="checkbox"/> 02 – Wyjście czasowe <input checked="" type="checkbox"/> 04 – Zatrask <input type="checkbox"/> 05 – Śledzenie alarmu <input checked="" type="checkbox"/> 09 – Zacisk linii 1 <input checked="" type="checkbox"/> 10 – Zacisk linii 2 <input checked="" type="checkbox"/> 11 – Zacisk linii 3 <input checked="" type="checkbox"/> 12 – Zacisk linii 4 <input checked="" type="checkbox"/> 13 – Zacisk linii 5 <input checked="" type="checkbox"/> 14 – Zacisk linii 6 <input checked="" type="checkbox"/> 15 – Zacisk linii 7 <input checked="" type="checkbox"/> 16 – Zacisk linii 8

[010] Przypisanie opcji do wyjść PGM

Opis na stronie 62			
001 – PGM 1:	002 – PGM 2:	003 – PGM 3:	004 – PGM 4:
005 – PGM 5:	006 – PGM 6:	007 – PGM 7:	008 – PGM 8:
009 – PGM 9:	010 – PGM 10:	011 – PGM 11:	012 – PGM 12:
013 – PGM 13:	014 – PGM 14:	015 – PGM 15:	016 – PGM 16:
017 – PGM 17:	018 – PGM 18:	019 – PGM 19:	020 – PGM 20:
021 – PGM 21:	022 – PGM 22:	023 – PGM 23:	024 – PGM 24:
025 – PGM 25:	026 – PGM 26:	027 – PGM 27:	028 – PGM 28:
029 – PGM 29:	030 – PGM 30:	031 – PGM 31:	032 – PGM 32:
033 – PGM 33:	034 – PGM 34:	035 – PGM 35:	036 – PGM 36:
037 – PGM 37:	038 – PGM 38:	039 – PGM 39:	040 – PGM 40:
041 – PGM 41:	042 – PGM 42:	043 – PGM 43:	044 – PGM 44:
045 – PGM 45:	046 – PGM 46:	047 – PGM 47:	048 – PGM 48:
049 – PGM 49:	050 – PGM 50:	051 – PGM 51:	052 – PGM 52:
053 – PGM 53:	054 – PGM 54:	055 – PGM 55:	056 – PGM 56:
057 – PGM 57:	058 – PGM 58:	059 – PGM 59:	060 – PGM 60:
061 – PGM 61:	062 – PGM 62:	063 – PGM 63:	064 – PGM 64:
065 – PGM 65:	066 – PGM 66:	067 – PGM 67:	068 – PGM 68:
069 – PGM 69:	070 – PGM 70:	071 – PGM 71:	072 – PGM 72:
073 – PGM 73:	074 – PGM 74:	075 – PGM 75:	076 – PGM 76:
077 – PGM 77:	078 – PGM 78:	079 – PGM 79:	080 – PGM 80:
081 – PGM 81:	082 – PGM 82:	083 – PGM 83:	084 – PGM 84:
085 – PGM 85:	086 – PGM 86:	087 – PGM 87:	088 – PGM 88:
089 – PGM 89:	090 – PGM 90:	091 – PGM 91:	092 – PGM 92:
093 – PGM 93:	094 – PGM 94:	095 – PGM 95:	096 – PGM 96:
097 – PGM 97:	098 – PGM 98:	099 – PGM 99:	100 – PGM 100:
101 – PGM 101:	102 – PGM 102:	103 – PGM 103:	104 – PGM 104:
105 – PGM 105:	106 – PGM 106:	107 – PGM 107:	108 – PGM 108:
109 – PGM 109:	110 – PGM 110:	111 – PGM 111:	112 – PGM 112:
113 – PGM 113:	114 – PGM 113:	115 – PGM 115:	116 – PGM 116:
117 – PGM 117:	118 – PGM 118:	119 – PGM 119:	120 – PGM 120:
121 – PGM 121:	122 – PGM 122:	123 – PGM 123:	124 – PGM 124:
125 – PGM 125:	126 – PGM 126:	127 – PGM 127:	128 – PGM 128:
129 – PGM 129:	130 – PGM 130:	131 – PGM 131:	132 – PGM 132:
133 – PGM 133:	134 – PGM 134:	135 – PGM 135:	136 – PGM 136:
137 – PGM 137:	138 – PGM 138:	139 – PGM 139:	140 – PGM 140:
141 – PGM 141:	142 – PGM 142:	143 – PGM 143:	144 – PGM 144:
145 – PGM 145:	146 – PGM 146:	147 – PGM 147:	148 – PGM 148:
149 – PGM 149:	150 – PGM 150:	151 – PGM 151:	152 – PGM 152:
153 – PGM 153:	154 – PGM 154:	155 – PGM 155:	156 – PGM 156:
157 – PGM 157:	158 – PGM 158:	159 – PGM 159:	160 – PGM 160:
161 – PGM 161:	162 – PGM 162:	163 – PGM 163:	164 – PGM 164:

[011] Opcje konfiguracji wyjść PGM

Opis na stronie 68

	PGM		Śledzenie linii (000-128); Fabrycznie 001	Brelok zbliżeniowy (000-095); Fabrycznie 001	Harmonogram (000-004); Fabrycznie 001
Centrala alarmowa	001	PGM 1			
	002	PGM 2			
	003	PGM 3			
	004	PGM 4			
HSM2204 #1	005	PGM 5			
	006	PGM 6			
	007	PGM 7			
	008	PGM 8			
HSM2204 #2	009	PGM 9			
	010	PGM 10			
	011	PGM 11			
	012	PGM 12			
HSM2204 #3	013	PGM 13			
	014	PGM 14			
	015	PGM 15			
	016	PGM 16			
HSM2204 #4	017	PGM 17			
	018	PGM 18			
	019	PGM 19			
	020	PGM 20			
HSM2208 #1	037	PGM 37			
	038	PGM 38			
	039	PGM 39			
	040	PGM 40			
	041	PGM 41			
	042	PGM 42			
	043	PGM 43			
	044	PGM 44			
HSM2208 #2	045	PGM 45			
	046	PGM 46			
	047	PGM 47			
	048	PGM 48			
	049	PGM 49			
	050	PGM 50			
	051	PGM 51			
	052	PGM 52			

[011] Opcje konfiguracji wyjść PGM

Opis na stronie 68

	PGM	Śledzenie linii (000-128); Fabrycznie 001	Brelok zbliżeniowy (000-095); Fabrycznie 001	Harmonogram (000-004); Fabrycznie 001
HSM2208 #3	053	PGM 53		
	054	PGM 54		
	055	PGM 55		
	056	PGM 56		
	057	PGM 57		
	058	PGM 58		
	059	PGM 59		
	060	PGM 60		
HSM2208 #4	061	PGM 61		
	062	PGM 62		
	063	PGM 63		
	064	PGM 64		
	065	PGM 65		
	066	PGM 66		
	067	PGM 67		
	068	PGM 68		
HSM2208 #5	069	PGM 69		
	070	PGM 70		
	071	PGM 71		
	072	PGM 72		
	073	PGM 73		
	074	PGM 74		
	075	PGM 75		
	076	PGM 76		
HSM2208 #6	077	PGM 77		
	078	PGM 78		
	079	PGM 79		
	080	PGM 80		
	081	PGM 81		
	082	PGM 82		
	083	PGM 83		
	084	PGM 84		
HSM2208 #7	085	PGM 85		
	086	PGM 86		
	087	PGM 87		
	088	PGM 88		

[011] Opcje konfiguracji wyjść PGM

Opis na stronie 51

	PGM		Śledzenie linii (000-128); Fabrycznie 001	Brelok zbliżeniowy (000-095); Fabrycznie 001	Harmonogram (000-004); Fabrycznie 001
	089	PGM 89			
	090	PGM 90			
	091	PGM 91			
	092	PGM 92			
HSM2208 #8	093	PGM 93			
	094	PGM 94			
	095	PGM 95			
	096	PGM 96			
	097	PGM 97			
	098	PGM 98			
	099	PGM 99			
	100	PGM 100			
HSM2208 #9	101	PGM 101			
	102	PGM 102			
	103	PGM 103			
	104	PGM 104			
	105	PGM 105			
	106	PGM 106			
	107	PGM 107			
	108	PGM 108			
HSM2208 #10	109	PGM 109			
	110	PGM 110			
	111	PGM 111			
	112	PGM 112			
	113	PGM 113			
	114	PGM 114			
	115	PGM 115			
	116	PGM 116			
HSM2208 #11	117	PGM 117			
	118	PGM 118			
	119	PGM 119			
	120	PGM 120			
	121	PGM 121			
	122	PGM 122			
	123	PGM 123			
	124	PGM 124			

[011] Opcje konfiguracji wyjść PGM

Opis na stronie 51

	PGM	Śledzenie linii (000-128);	Brelok zbliżeniowy (000-095);	Harmonogram (000-004);
HSM2208 #12	125	PGM 125		
	126	PGM 126		
	127	PGM 127		
	128	PGM 128		
	129	PGM 129		
	130	PGM 130		
	131	PGM 131		
	132	PGM 132		
HSM2208 #13	133	PGM 133		
	134	PGM 134		
	135	PGM 135		
	136	PGM 136		
	137	PGM 137		
	138	PGM 138		
	139	PGM 139		
	140	PGM 140		
HSM2208 #14	141	PGM 141		
	142	PGM 142		
	143	PGM 143		
	144	PGM 144		
	145	PGM 145		
	146	PGM 146		
	147	PGM 147		
	148	PGM 148		
HSM2208 #15	149	PGM 149		
	150	PGM 150		
	151	PGM 151		
	152	PGM 152		
	153	PGM 153		
	154	PGM 154		
	155	PGM 155		
	156	PGM 156		
HSM2208 #16	157	PGM 157		
	158	PGM 158		
	159	PGM 159		
	160	PGM 160		
	161	PGM 161		
	162	PGM 162		
	163	PGM 163		
	164	PGM 164		

6.6 Blokady systemu

[012] Blokady systemu

(Wartości 3 cyfrowe)

Opis na stronie 68

Blokada klawiatury ilość błędnych kodów:	(Dane z zakresu: 000-255); Fabrycznie: 000 Dla instalacji w krajach unii europejskiej zaprogramowana maksymalna ilość błędnych kodów nie powinna przekraczać 10.
Czas trwania blokady klawiatury:	(Dane z zakresu: 001-255); Fabrycznie: 000 Dla instalacji w krajach unii europejskiej minimalny czas trwania blokady nie powinien być krótszy niż 2 minuty.
Zdalna blokada:	(Dane z zakresu: 003-255); Fabrycznie: 006
Czas trwania zdalnej blokady:	(Dane z zakresu: 001-255); Fabrycznie: 060

6.7 Opcje systemowe

[013] Pierwszy zestaw opcji

Opis na stronie 69

	<input type="checkbox"/> 1 – Linie NC/EOL <input checked="" type="checkbox"/> 2 – Linie DEOL/SEOL <input checked="" type="checkbox"/> 3 – Pokaż wszystkie usterki w dozorze <input type="checkbox"/> 4 – Pokaż sabotaż/usterkę jako naruszenie linii <input checked="" type="checkbox"/> 5 – Harmonogramy autowłączeń w [*][6] <input checked="" type="checkbox"/> 6 – Głośna sygnalizacja błędu wyjścia <input checked="" type="checkbox"/> 7 – Rejestr działa z licznikiem naruszeń <input type="checkbox"/> 8 – Specjalna sygnalizacja pożarowa
--	---

[014] Drugi zestaw opcji

Opis na stronie 70

	<input type="checkbox"/> 1 – Sygnalizacja Bell przy włączeniu/wyłączeniu <input type="checkbox"/> 2 – Sygnalizacja Bell przy autowłączeniu <input type="checkbox"/> 3 – Sygnalizacja Bell w czasie na wyjście <input type="checkbox"/> 4 – Sygnalizacja Bell w czasie na wejście <input type="checkbox"/> 5 – Sygnalizacja Bell przy uszkodzeniu <input type="checkbox"/> 6 – Nie używane <input type="checkbox"/> 7 – Zakończenie czasu na wyjście <input type="checkbox"/> 8 – Czas sygnalizacji Bell alarmu pożarowego
--	--

[015] Trzeci zestaw opcji

Opis na stronie 70

		<input checked="" type="checkbox"/> 1 – Przycisk pożar aktywny <input type="checkbox"/> 2 – Przycisk panika aktywny <input type="checkbox"/> 3 – Szybkie wyjście <input checked="" type="checkbox"/> 4 – Szybkie włączenie/przyciski funkcyjne bez kodu <input type="checkbox"/> 5 – Nie używane <input type="checkbox"/> 6 – Kod główny blokowany <input checked="" type="checkbox"/> 7 – Monitoring linii telefonicznej <input type="checkbox"/> 8 – Głośna usterka linii telefonicznej
--	--	--

[016] Czwarty zestaw opcji

Opis na stronie 71

		<input checked="" type="checkbox"/> 1 – Wyświetlanie braku AC <input checked="" type="checkbox"/> 2 – Miganie diody usterka przy braku AC <input checked="" type="checkbox"/> 3 – Wygaszanie klawiatury <input checked="" type="checkbox"/> 4 – Wymagany kod do anulowania wygaszenia <input checked="" type="checkbox"/> 5 – Podświetlanie klawiatury <input type="checkbox"/> 6 – Oszczędzanie energii <input type="checkbox"/> 7 – Wyświetlanie statusu linii zablokowanych w dozorze <input checked="" type="checkbox"/> 8 – Mechaniczny sabotaż klawiatury
--	--	--

[017] Piąty zestaw opcji

Opis na stronie 72

		<input checked="" type="checkbox"/> 1 – Gong przy naruszeniu linii <input checked="" type="checkbox"/> 2 – Gong przy powrocie linii <input type="checkbox"/> 3 – Brzęczyk sygnalizuje zakłócenia radiowe <input type="checkbox"/> 4 – Wielokrotne naruszenie <input type="checkbox"/> 5 – Raport o nie włączeniu systemu <input type="checkbox"/> 6 – Automatyczna zmiana czasu letni/zimowy <input type="checkbox"/> 7 – Gong wyłączony podczas czasu szybkiego wyjścia <input type="checkbox"/> 8 – Sygnalizacja Bell włączenia/wyłączenia w trybie wyjścia
--	--	--

[018] Szósty zestaw opcji

Opis na stronie 73

		<input type="checkbox"/> 1 – Blokowanie wysyłania testu transmisji <input type="checkbox"/> 2 – Natychmiastowe raportowanie zdarzeń o blokadach <input type="checkbox"/> 3 – Wyjście PGM Status systemu aktywne po czasie na wyjście <input type="checkbox"/> 4 – Nie używane <input type="checkbox"/> 5 – Brzęczyk klawiatury sygnalizuje alarm <input type="checkbox"/> 6 – Nie używane <input type="checkbox"/> 7 – Restart czasu na wyjście <input checked="" type="checkbox"/> 8 – Brzęczyk klawiatury przy usterce AC
--	--	--

[019] Siódmy zestaw opcji

Opis na stronie 73

		<input type="checkbox"/> 1 – Głośna sygnalizacja usterki linii bezprzewodowej <input checked="" type="checkbox"/> 2 – Zatrask usterek <input type="checkbox"/> 3 – Nie używane <input type="checkbox"/> 4 – Przycisk - R <input type="checkbox"/> 5 – Głośna sygnalizacja usterki magistrali <input type="checkbox"/> 6 – Kod pod przymusem <input checked="" type="checkbox"/> 7 – Temperatura w stopniach Celsjusza <input type="checkbox"/> 8 – Reset po aktywacji linii
--	--	--

[020] Ósmy zestaw opcji

Opis na stronie 74

		<input type="checkbox"/> 1 – Blokada kodu dostępu podczas czasu na wejście <input checked="" type="checkbox"/> 2 – Procedura wejścia <input type="checkbox"/> 3 – Dostęp do [*][8] w dozorze <input type="checkbox"/> 4 – Zdalny reset <input type="checkbox"/> 5 – Reset inżynierski <input type="checkbox"/> 6 – Wyłączenie tylko linią typu klucz <input checked="" type="checkbox"/> 7 – Tryb instalatorski wymaga zezwolenia <input checked="" type="checkbox"/> 8 – Usterki blokują włączenie
--	--	--

[021] Dziewiąty zestaw opcji

Opis na stronie 75

		<input type="checkbox"/> 1 – Informacja o usterkach podczas wygaszenia klawiatury <input type="checkbox"/> 2 – Wygaszenie klawiatury podczas dozoru <input type="checkbox"/> 3 – Wymuszone włączenie podczas autowłączenia <input type="checkbox"/> 4 – Informacja o stanie gotowości podczas wygaszenia klawiatury <input checked="" type="checkbox"/> 5 – PGM działa do wygaszenia klawiatury <input type="checkbox"/> 6 – Informacja o stanie dozoru podczas wygaszenia klawiatury <input checked="" type="checkbox"/> 7 – Linie otwarte anulują włączenie <input type="checkbox"/> 8 – Klawiatury sygnalizują czas na wyjście przy włączeniu w tryb domowy
--	--	---

[022] Dziesiąty zestaw opcji

Opis na stronie 76

		<input type="checkbox"/> 1 – Brzęczyk przycisku Pożar <input type="checkbox"/> 2 – Nie używane <input type="checkbox"/> 3 – Nie używane <input type="checkbox"/> 4 – Licznik testu transmisji w godzinach <input type="checkbox"/> 5 – Przełączanie z trybu wyjścia na tryb domowy <input type="checkbox"/> 6 – Wyłączenie komunikacji 2 way audio <input type="checkbox"/> 7 – Sygnalizacja usterki wyciszona <input checked="" type="checkbox"/> 8 – Linia typu klucz włącza w tryb wyjścia
--	--	--

[023] Jedenasty zestaw opcji

Opis na stronie 77

		<input type="checkbox"/> 1 – Dioda Gotowość miga przy wymuszonym włączeniu <input type="checkbox"/> 2 – Nie używane <input type="checkbox"/> 3 – Detekcja sabotażu/usterki <input checked="" type="checkbox"/> 4 – Wymagany kod dostępu dla funkcji [*][1] <input checked="" type="checkbox"/> 5 – Wymagany kod dostępu dla funkcji [*][2] <input checked="" type="checkbox"/> 6 – Wymagany kod dostępu dla funkcji [*][3] <input checked="" type="checkbox"/> 7 – Wymagany kod dostępu dla funkcji [*][4] <input type="checkbox"/> 8 – [*][6] ze wszystkimi kodami użytkowników
--	--	---

[024] Dwunasty zestaw opcji

Opis na stronie 77

		<input checked="" type="checkbox"/> 1 – 50Hz AC / 60 Hz AC <input checked="" type="checkbox"/> 2 – Synchronizacja zegara wewnętrznego <input checked="" type="checkbox"/> 3 – Usterka AC/akumulatora anuluje włączenie <input type="checkbox"/> 4 – Sabotaże wymagają resetu instalatorskiego <input type="checkbox"/> 5 – Zegar czasu rzeczywistego <input type="checkbox"/> 6 – Nie używane <input type="checkbox"/> 7 – Detekcja niskiego napięcia sieci AC <input type="checkbox"/> 8 – Rozłączenie sesji DLS
--	--	--

[025] Trzynasty zestaw opcji

Opis na stronie 78

		<input type="checkbox"/> 1 – Wybieranie impulsowe <input checked="" type="checkbox"/> 2 – Wymuszone wybieranie numeru <input type="checkbox"/> 3 – Test Transmisji w minutach <input type="checkbox"/> 4 – Nie używane <input type="checkbox"/> 5 – Ton ID <input type="checkbox"/> 6 – Ton ID 2100/1300Hz <input type="checkbox"/> 7 – Użytkownik zezwala na DLS <input type="checkbox"/> 8 – Głośna sygnalizacja przy nieudanej komunikacji w dozorze
--	--	--

[040] Identyfikacja użytkownika

Opis na stronie 79

		<input checked="" type="checkbox"/> 1 – Kod użytkownika lub brelok <input type="checkbox"/> 2 – Kod użytkownika i brelok
--	--	---

[041] Ilość cyfr kodu

Opis na stronie 79

		<input checked="" type="checkbox"/> 00 – Kody 4 cyfrowe <input type="checkbox"/> 01 – Kody 6 cyfrowe <input type="checkbox"/> 02 – Kody 8 cyfrowe
--	--	---

[042] Weryfikacja zdarzeń

Opis na stronie 79

		01 – Licznik naruszeń dla alarmu włamaniewego (Fabrycznie: 002):	
		02 – Licznik naruszeń dla alarmu napadowego (Fabrycznie: 002):	
		03 – Wybór trybu weryfikacji alarmu włamaniewego:	001 – Kod policyjny (Fabrycznie)
			002 – Weryfikacja alarmu
			003 – Detekcja sekwencyjna

6.8 Harmonogramy autowłączeń/autowylłączeń**[151] Podsystem 1 Harmonogramy autowłączenia/autowylłączenia**

Opis na stronie 79

001 – Podsystem 1 Harmonogramy autowłączenia: (4-cyfry GG:MM) Fabrycznie: 9999	Godzina autowłączenia (24h):	
	Niedziela:	Czwartek:
	Poniedziałek:	Piątek:
	Wtorek:	Sobota:
	Środa:	
002 – Podsystem 1 Harmonogramy autowylłączenia: (4-cyfry GG:MM) Fabrycznie: 9999	Godzina autowylłączenia (24h):	
	Niedziela:	Czwartek:
	Poniedziałek:	Piątek:
	Wtorek:	Sobota:
	Środa:	
003 – Podsystem 1 Wybór harmonogramu świąt:	Święta 1: <input type="checkbox"/> On <input checked="" type="checkbox"/> Off	
	Święta 2: <input type="checkbox"/> On <input checked="" type="checkbox"/> Off	
	Święta 3: <input type="checkbox"/> On <input checked="" type="checkbox"/> Off	
	Święta 4: <input type="checkbox"/> On <input checked="" type="checkbox"/> Off	
004 – Podsystem 1 Czas alertu przed autowłączeniem (Fabrycznie: 004):		
005 – Podsystem 1 Czas opóźnienia włączenia automatycznego (Fabrycznie: 000):		
006 – Podsystem 1 Czas braku aktywności przed autowłączeniem (Fabrycznie: 000):		
007 – Podsystem 1 Czas alertu przed autowłączeniem z powodu braku aktywności (Fabrycznie: 001):		

[152] Podsystem 2 Harmonogramy autowłączenia/autowylłączenia

Opis na stronie 79

001 – Podsystem 2 Harmonogramy autowłączenia: (4-cyfry GG:MM) Fabrycznie: 9999	Godzina autowłączenia (24h):	
	Niedziela:	Czwartek:
	Poniedziałek:	Piątek:
	Wtorek:	Sobota:
	Środa:	
002 – Podsystem 2 Harmonogramy autowylłączenia: (4-cyfry GG:MM) Fabrycznie: 9999	Godzina autowylłączenia (24h):	
	Niedziela:	Czwartek:
	Poniedziałek:	Piątek:
	Wtorek:	Sobota:
	Środa:	
003 – Podsystem 2 Wybór harmonogramu świąt:	Święta 1: <input type="checkbox"/> On <input checked="" type="checkbox"/> Off	
	Święta 2: <input type="checkbox"/> On <input checked="" type="checkbox"/> Off	
	Święta 3: <input type="checkbox"/> On <input checked="" type="checkbox"/> Off	
	Święta 4: <input type="checkbox"/> On <input checked="" type="checkbox"/> Off	
004 – Podsystem 2 Czas alertu przed autowłączeniem (Fabrycznie: 004):		
005 – Podsystem 2 Czas opóźnienia włączenia automatycznego (Fabrycznie: 000):		
006 – Podsystem 2 Czas braku aktywności przed autowłączeniem (Fabrycznie: 000):		
007 – Podsystem 2 Czas alertu przed autowłączeniem z powodu braku aktywności (Fabrycznie: 001):		

[153] Podsystem 3 Harmonogramy autowłączenia/autowylączenia

Opis na stronie 79

001 – Podsystem 3 Harmonogramy autowłączenia: (4-cyfry GG:MM) Fabrycznie: 9999	Godzina autowłączenia (24h):	
	Niedziela:	Czwartek:
	Poniedziałek:	Piątek:
	Wtorek:	Sobota:
	Środa:	
002 – Podsystem 3 Harmonogramy autowylączenia: (4-cyfry GG:MM) Fabrycznie: 9999	Godzina autowylączenia (24h):	
	Niedziela:	Czwartek:
	Poniedziałek:	Piątek:
	Wtorek:	Sobota:
	Środa:	
003 – Podsystem 3 Wybór harmonogramu świąt:	Święta 1: <input type="checkbox"/> On <input checked="" type="checkbox"/> Off	
	Święta 2: <input type="checkbox"/> On <input checked="" type="checkbox"/> Off	
	Święta 3: <input type="checkbox"/> On <input checked="" type="checkbox"/> Off	
	Święta 4: <input type="checkbox"/> On <input checked="" type="checkbox"/> Off	
004 – Podsystem 3 Czas alertu przed autowłączeniem (Fabrycznie: 004):		
005 – Podsystem 3 Czas opóźnienia włączenia automatycznego (Fabrycznie: 000):		
006 – Podsystem 3 Czas braku aktywności przed autowłączeniem (Fabrycznie: 000):		
007 – Podsystem 3 Czas alertu przed autowłączeniem z powodu braku aktywności (Fabrycznie: 001):		

[154] Podsystem 4 Harmonogramy autowłączenia/autowylączenia

Opis na stronie 79

001 – Podsystem 4 Harmonogramy autowłączenia: (4-cyfry GG:MM) Fabrycznie: 9999	Godzina autowłączenia (24h):	
	Niedziela:	Czwartek:
	Poniedziałek:	Piątek:
	Wtorek:	Sobota:
	Środa:	
002 – Podsystem 4 Harmonogramy autowylączenia: (4-cyfry GG:MM) Fabrycznie: 9999	Godzina autowylączenia (24h):	
	Niedziela:	Czwartek:
	Poniedziałek:	Piątek:
	Wtorek:	Sobota:
	Środa:	
003 – Podsystem 4 Wybór harmonogramu świąt:	Święta 1: <input type="checkbox"/> On <input checked="" type="checkbox"/> Off	
	Święta 2: <input type="checkbox"/> On <input checked="" type="checkbox"/> Off	
	Święta 3: <input type="checkbox"/> On <input checked="" type="checkbox"/> Off	
	Święta 4: <input type="checkbox"/> On <input checked="" type="checkbox"/> Off	
004 – Podsystem 4 Czas alertu przed autowłączeniem (Fabrycznie: 004):		
005 – Podsystem 4 Czas opóźnienia włączenia automatycznego (Fabrycznie: 000):		
006 – Podsystem 4 Czas braku aktywności przed autowłączeniem (Fabrycznie: 000):		
007 – Podsystem 4 Czas alertu przed autowłączeniem z powodu braku aktywności (Fabrycznie: 001):		

[155] Podsystem 5 Harmonogramy autowłączenia/autowylączenia

Opis na stronie 79

001 – Podsystem 5 Harmonogramy autowłączenia: (4-cyfry GG:MM) Fabrycznie: 9999	Godzina autowłączenia (24h):	
	Niedziela:	Czwartek:
	Poniedziałek:	Piątek:
	Wtorek:	Sobota:
	Środa:	
002 – Podsystem 5 Harmonogramy autowylączenia: (4-cyfry GG:MM) Fabrycznie: 9999	Godzina autowylączenia (24h):	
	Niedziela:	Czwartek:
	Poniedziałek:	Piątek:
	Wtorek:	Sobota:
	Środa:	
003 – Podsystem 5 Wybór harmonogramu świąt:	Święta 1: <input type="checkbox"/> On <input checked="" type="checkbox"/> Off	
	Święta 2: <input type="checkbox"/> On <input checked="" type="checkbox"/> Off	
	Święta 3: <input type="checkbox"/> On <input checked="" type="checkbox"/> Off	
	Święta 4: <input type="checkbox"/> On <input checked="" type="checkbox"/> Off	
004 – Podsystem 5 Czas alertu przed autowłączeniem (Fabrycznie: 004):		
005 – Podsystem 5 Czas opóźnienia włączenia automatycznego (Fabrycznie: 000):		
006 – Podsystem 5 Czas braku aktywności przed autowłączeniem (Fabrycznie: 000):		
007 – Podsystem 5 Czas alertu przed autowłączeniem z powodu braku aktywności (Fabrycznie: 001):		

[156] Podsystem 6 Harmonogramy autowłączenia/autowylączenia

Opis na stronie 79

001 – Podsystem 6 Harmonogramy autowłączenia: (4-cyfry GG:MM) Fabrycznie: 9999	Godzina autowłączenia (24h):	
	Niedziela:	Czwartek:
	Poniedziałek:	Piątek:
	Wtorek:	Sobota:
	Środa:	
002 – Podsystem 6 Harmonogramy autowylączenia: (4-cyfry GG:MM) Fabrycznie: 9999	Godzina autowylączenia (24h):	
	Niedziela:	Czwartek:
	Poniedziałek:	Piątek:
	Wtorek:	Sobota:
	Środa:	
003 – Podsystem 6 Wybór harmonogramu świąt:	Święta 1: <input type="checkbox"/> On <input checked="" type="checkbox"/> Off	
	Święta 2: <input type="checkbox"/> On <input checked="" type="checkbox"/> Off	
	Święta 3: <input type="checkbox"/> On <input checked="" type="checkbox"/> Off	
	Święta 4: <input type="checkbox"/> On <input checked="" type="checkbox"/> Off	
004 – Podsystem 6 Czas alertu przed autowłączeniem (Fabrycznie: 004):		
005 – Podsystem 6 Czas opóźnienia włączenia automatycznego (Fabrycznie: 000):		
006 – Podsystem 6 Czas braku aktywności przed autowłączeniem (Fabrycznie: 000):		
007 – Podsystem 6 Czas alertu przed autowłączeniem z powodu braku aktywności (Fabrycznie: 001):		

[157] Podsystem 7 Harmonogramy autowłączenia/autowylączenia

Opis na stronie 79

001 – Podsystem 7 Harmonogramy autowłączenia: (4-cyfry GG:MM) Fabrycznie: 9999	Godzina autowłączenia (24h):	
	Niedziela:	Czwartek:
	Poniedziałek:	Piątek:
	Wtorek:	Sobota:
	Środa:	
002 – Podsystem 7 Harmonogramy autowylączenia: (4-cyfry GG:MM) Fabrycznie: 9999	Godzina autowylączenia (24h):	
	Niedziela:	Czwartek:
	Poniedziałek:	Piątek:
	Wtorek:	Sobota:
	Środa:	
003 – Podsystem 7 Wybór harmonogramu świąt:	Święta 1: <input type="checkbox"/> On <input checked="" type="checkbox"/> Off	
	Święta 2: <input type="checkbox"/> On <input checked="" type="checkbox"/> Off	
	Święta 3: <input type="checkbox"/> On <input checked="" type="checkbox"/> Off	
	Święta 4: <input type="checkbox"/> On <input checked="" type="checkbox"/> Off	
004 – Podsystem 7 Czas alertu przed autowłączeniem (Fabrycznie: 004):		
005 – Podsystem 7 Czas opóźnienia włączenia automatycznego (Fabrycznie: 000):		
006 – Podsystem 7 Czas braku aktywności przed autowłączeniem (Fabrycznie: 000):		
007 – Podsystem 7 Czas alertu przed autowłączeniem z powodu braku aktywności (Fabrycznie: 001):		

[158] Podsystem 8 Harmonogramy autowłączenia/autowylączenia

Opis na stronie 79

001 – Podsystem 8 Harmonogramy autowłączenia: (4-cyfry GG:MM) Fabrycznie: 9999	Godzina autowłączenia (24h):	
	Niedziela:	Czwartek:
	Poniedziałek:	Piątek:
	Wtorek:	Sobota:
	Środa:	
002 – Podsystem 8 Harmonogramy autowylączenia: (4-cyfry GG:MM) Fabrycznie: 9999	Godzina autowylączenia (24h):	
	Niedziela:	Czwartek:
	Poniedziałek:	Piątek:
	Wtorek:	Sobota:
	Środa:	
003 – Podsystem 8 Wybór harmonogramu świąt:	Święta 1: <input type="checkbox"/> On <input checked="" type="checkbox"/> Off	
	Święta 2: <input type="checkbox"/> On <input checked="" type="checkbox"/> Off	
	Święta 3: <input type="checkbox"/> On <input checked="" type="checkbox"/> Off	
	Święta 4: <input type="checkbox"/> On <input checked="" type="checkbox"/> Off	
004 – Podsystem 8 Czas alertu przed autowłączeniem (Fabrycznie: 004):		
005 – Podsystem 8 Czas opóźnienia włączenia automatycznego (Fabrycznie: 000):		
006 – Podsystem 8 Czas braku aktywności przed autowłączeniem (Fabrycznie: 000):		
007 – Podsystem 8 Czas alertu przed autowłączeniem z powodu braku aktywności (Fabrycznie: 001):		

6.9 Podział na podsystemy i przypisanie linii

[200] Maska podsystemów			
Opis na stronie 80			
		001 – Uaktywnienie podziału na podsystemy 1 - 8	<input checked="" type="checkbox"/> – Podsystem 1
			<input type="checkbox"/> – Podsystem 2
			<input type="checkbox"/> – Podsystem 3
			<input type="checkbox"/> – Podsystem 4
			<input type="checkbox"/> – Podsystem 5
			<input type="checkbox"/> – Podsystem 6
			<input type="checkbox"/> – Podsystem 7
			<input type="checkbox"/> – Podsystem 8
[201]-[208] Przypisanie linii do podsystemów			
Opis na stronie 80			
[201] Podsystem 1 Przypisanie linii			
[202] Podsystem 2 Przypisanie linii			
	Bit 1 2 3 4 5 6 7 8		Bit 1 2 3 4 5 6 7 8
001 – 01-08	<input checked="" type="checkbox"/> <input checked="" type="checkbox"/> <input checked="" type="checkbox"/> <input checked="" type="checkbox"/> <input checked="" type="checkbox"/> <input checked="" type="checkbox"/> <input checked="" type="checkbox"/> <input checked="" type="checkbox"/>	001 – 01-08	<input type="checkbox"/> <input type="checkbox"/> <input type="checkbox"/> <input type="checkbox"/> <input type="checkbox"/> <input type="checkbox"/> <input type="checkbox"/> <input type="checkbox"/>
002 – 09-16	<input checked="" type="checkbox"/> <input checked="" type="checkbox"/> <input checked="" type="checkbox"/> <input checked="" type="checkbox"/> <input checked="" type="checkbox"/> <input checked="" type="checkbox"/> <input checked="" type="checkbox"/> <input checked="" type="checkbox"/>	002 – 09-16	<input type="checkbox"/> <input type="checkbox"/> <input type="checkbox"/> <input type="checkbox"/> <input type="checkbox"/> <input type="checkbox"/> <input type="checkbox"/> <input type="checkbox"/>
003 – 17-24	<input type="checkbox"/> <input type="checkbox"/> <input type="checkbox"/> <input type="checkbox"/> <input type="checkbox"/> <input type="checkbox"/> <input type="checkbox"/> <input type="checkbox"/>	003 – 17-24	<input type="checkbox"/> <input type="checkbox"/> <input type="checkbox"/> <input type="checkbox"/> <input type="checkbox"/> <input type="checkbox"/> <input type="checkbox"/> <input type="checkbox"/>
004 – 25-32	<input type="checkbox"/> <input type="checkbox"/> <input type="checkbox"/> <input type="checkbox"/> <input type="checkbox"/> <input type="checkbox"/> <input type="checkbox"/> <input type="checkbox"/>	004 – 25-32	<input type="checkbox"/> <input type="checkbox"/> <input type="checkbox"/> <input type="checkbox"/> <input type="checkbox"/> <input type="checkbox"/> <input type="checkbox"/> <input type="checkbox"/>
005 – 33-40	<input type="checkbox"/> <input type="checkbox"/> <input type="checkbox"/> <input type="checkbox"/> <input type="checkbox"/> <input type="checkbox"/> <input type="checkbox"/> <input type="checkbox"/>	005 – 33-40	<input type="checkbox"/> <input type="checkbox"/> <input type="checkbox"/> <input type="checkbox"/> <input type="checkbox"/> <input type="checkbox"/> <input type="checkbox"/> <input type="checkbox"/>
006 – 41-48	<input type="checkbox"/> <input type="checkbox"/> <input type="checkbox"/> <input type="checkbox"/> <input type="checkbox"/> <input type="checkbox"/> <input type="checkbox"/> <input type="checkbox"/>	006 – 41-48	<input type="checkbox"/> <input type="checkbox"/> <input type="checkbox"/> <input type="checkbox"/> <input type="checkbox"/> <input type="checkbox"/> <input type="checkbox"/> <input type="checkbox"/>
007 – 49-56	<input type="checkbox"/> <input type="checkbox"/> <input type="checkbox"/> <input type="checkbox"/> <input type="checkbox"/> <input type="checkbox"/> <input type="checkbox"/> <input type="checkbox"/>	007 – 49-56	<input type="checkbox"/> <input type="checkbox"/> <input type="checkbox"/> <input type="checkbox"/> <input type="checkbox"/> <input type="checkbox"/> <input type="checkbox"/> <input type="checkbox"/>
008 – 57-64	<input type="checkbox"/> <input type="checkbox"/> <input type="checkbox"/> <input type="checkbox"/> <input type="checkbox"/> <input type="checkbox"/> <input type="checkbox"/> <input type="checkbox"/>	008 – 57-64	<input type="checkbox"/> <input type="checkbox"/> <input type="checkbox"/> <input type="checkbox"/> <input type="checkbox"/> <input type="checkbox"/> <input type="checkbox"/> <input type="checkbox"/>
009 – 65-72	<input type="checkbox"/> <input type="checkbox"/> <input type="checkbox"/> <input type="checkbox"/> <input type="checkbox"/> <input type="checkbox"/> <input type="checkbox"/> <input type="checkbox"/>	009 – 65-72	<input type="checkbox"/> <input type="checkbox"/> <input type="checkbox"/> <input type="checkbox"/> <input type="checkbox"/> <input type="checkbox"/> <input type="checkbox"/> <input type="checkbox"/>
010 – 73-80	<input type="checkbox"/> <input type="checkbox"/> <input type="checkbox"/> <input type="checkbox"/> <input type="checkbox"/> <input type="checkbox"/> <input type="checkbox"/> <input type="checkbox"/>	010 – 73-80	<input type="checkbox"/> <input type="checkbox"/> <input type="checkbox"/> <input type="checkbox"/> <input type="checkbox"/> <input type="checkbox"/> <input type="checkbox"/> <input type="checkbox"/>
011 – 81-88	<input type="checkbox"/> <input type="checkbox"/> <input type="checkbox"/> <input type="checkbox"/> <input type="checkbox"/> <input type="checkbox"/> <input type="checkbox"/> <input type="checkbox"/>	011 – 81-88	<input type="checkbox"/> <input type="checkbox"/> <input type="checkbox"/> <input type="checkbox"/> <input type="checkbox"/> <input type="checkbox"/> <input type="checkbox"/> <input type="checkbox"/>
012 – 89-96	<input type="checkbox"/> <input type="checkbox"/> <input type="checkbox"/> <input type="checkbox"/> <input type="checkbox"/> <input type="checkbox"/> <input type="checkbox"/> <input type="checkbox"/>	012 – 89-96	<input type="checkbox"/> <input type="checkbox"/> <input type="checkbox"/> <input type="checkbox"/> <input type="checkbox"/> <input type="checkbox"/> <input type="checkbox"/> <input type="checkbox"/>
013 – 97-104	<input type="checkbox"/> <input type="checkbox"/> <input type="checkbox"/> <input type="checkbox"/> <input type="checkbox"/> <input type="checkbox"/> <input type="checkbox"/> <input type="checkbox"/>	013 – 97-104	<input type="checkbox"/> <input type="checkbox"/> <input type="checkbox"/> <input type="checkbox"/> <input type="checkbox"/> <input type="checkbox"/> <input type="checkbox"/> <input type="checkbox"/>
014 – 105-112	<input type="checkbox"/> <input type="checkbox"/> <input type="checkbox"/> <input type="checkbox"/> <input type="checkbox"/> <input type="checkbox"/> <input type="checkbox"/> <input type="checkbox"/>	014 – 105-112	<input type="checkbox"/> <input type="checkbox"/> <input type="checkbox"/> <input type="checkbox"/> <input type="checkbox"/> <input type="checkbox"/> <input type="checkbox"/> <input type="checkbox"/>
015 – 113-120	<input type="checkbox"/> <input type="checkbox"/> <input type="checkbox"/> <input type="checkbox"/> <input type="checkbox"/> <input type="checkbox"/> <input type="checkbox"/> <input type="checkbox"/>	015 – 113-120	<input type="checkbox"/> <input type="checkbox"/> <input type="checkbox"/> <input type="checkbox"/> <input type="checkbox"/> <input type="checkbox"/> <input type="checkbox"/> <input type="checkbox"/>
016 – 121-128	<input type="checkbox"/> <input type="checkbox"/> <input type="checkbox"/> <input type="checkbox"/> <input type="checkbox"/> <input type="checkbox"/> <input type="checkbox"/> <input type="checkbox"/>	016 – 121-128	<input type="checkbox"/> <input type="checkbox"/> <input type="checkbox"/> <input type="checkbox"/> <input type="checkbox"/> <input type="checkbox"/> <input type="checkbox"/> <input type="checkbox"/>
[203] Podsystem 3 Przypisanie linii			
[204] Podsystem 4 Przypisanie linii			
	Bit 1 2 3 4 5 6 7 8		Bit 1 2 3 4 5 6 7 8
001 – 01-08	<input checked="" type="checkbox"/> <input checked="" type="checkbox"/> <input checked="" type="checkbox"/> <input checked="" type="checkbox"/> <input checked="" type="checkbox"/> <input checked="" type="checkbox"/> <input checked="" type="checkbox"/> <input checked="" type="checkbox"/>	001 – 01-08	<input type="checkbox"/> <input type="checkbox"/> <input type="checkbox"/> <input type="checkbox"/> <input type="checkbox"/> <input type="checkbox"/> <input type="checkbox"/> <input type="checkbox"/>
002 – 09-16	<input checked="" type="checkbox"/> <input checked="" type="checkbox"/> <input checked="" type="checkbox"/> <input checked="" type="checkbox"/> <input checked="" type="checkbox"/> <input checked="" type="checkbox"/> <input checked="" type="checkbox"/> <input checked="" type="checkbox"/>	002 – 09-16	<input type="checkbox"/> <input type="checkbox"/> <input type="checkbox"/> <input type="checkbox"/> <input type="checkbox"/> <input type="checkbox"/> <input type="checkbox"/> <input type="checkbox"/>
003 – 17-24	<input type="checkbox"/> <input type="checkbox"/> <input type="checkbox"/> <input type="checkbox"/> <input type="checkbox"/> <input type="checkbox"/> <input type="checkbox"/> <input type="checkbox"/>	003 – 17-24	<input type="checkbox"/> <input type="checkbox"/> <input type="checkbox"/> <input type="checkbox"/> <input type="checkbox"/> <input type="checkbox"/> <input type="checkbox"/> <input type="checkbox"/>
004 – 25-32	<input type="checkbox"/> <input type="checkbox"/> <input type="checkbox"/> <input type="checkbox"/> <input type="checkbox"/> <input type="checkbox"/> <input type="checkbox"/> <input type="checkbox"/>	004 – 25-32	<input type="checkbox"/> <input type="checkbox"/> <input type="checkbox"/> <input type="checkbox"/> <input type="checkbox"/> <input type="checkbox"/> <input type="checkbox"/> <input type="checkbox"/>
005 – 33-40	<input type="checkbox"/> <input type="checkbox"/> <input type="checkbox"/> <input type="checkbox"/> <input type="checkbox"/> <input type="checkbox"/> <input type="checkbox"/> <input type="checkbox"/>	005 – 33-40	<input type="checkbox"/> <input type="checkbox"/> <input type="checkbox"/> <input type="checkbox"/> <input type="checkbox"/> <input type="checkbox"/> <input type="checkbox"/> <input type="checkbox"/>
006 – 41-48	<input type="checkbox"/> <input type="checkbox"/> <input type="checkbox"/> <input type="checkbox"/> <input type="checkbox"/> <input type="checkbox"/> <input type="checkbox"/> <input type="checkbox"/>	006 – 41-48	<input type="checkbox"/> <input type="checkbox"/> <input type="checkbox"/> <input type="checkbox"/> <input type="checkbox"/> <input type="checkbox"/> <input type="checkbox"/> <input type="checkbox"/>

007 – 49-56	<input type="checkbox"/> <input type="checkbox"/> <input type="checkbox"/> <input type="checkbox"/> <input type="checkbox"/> <input type="checkbox"/> <input type="checkbox"/> <input type="checkbox"/>	007 – 49-56	<input type="checkbox"/> <input type="checkbox"/> <input type="checkbox"/> <input type="checkbox"/> <input type="checkbox"/> <input type="checkbox"/> <input type="checkbox"/> <input type="checkbox"/>
008 – 57-64	<input type="checkbox"/> <input type="checkbox"/> <input type="checkbox"/> <input type="checkbox"/> <input type="checkbox"/> <input type="checkbox"/> <input type="checkbox"/> <input type="checkbox"/>	008 – 57-64	<input type="checkbox"/> <input type="checkbox"/> <input type="checkbox"/> <input type="checkbox"/> <input type="checkbox"/> <input type="checkbox"/> <input type="checkbox"/> <input type="checkbox"/>
009 – 65-72	<input type="checkbox"/> <input type="checkbox"/> <input type="checkbox"/> <input type="checkbox"/> <input type="checkbox"/> <input type="checkbox"/> <input type="checkbox"/> <input type="checkbox"/>	009 – 65-72	<input type="checkbox"/> <input type="checkbox"/> <input type="checkbox"/> <input type="checkbox"/> <input type="checkbox"/> <input type="checkbox"/> <input type="checkbox"/> <input type="checkbox"/>
010 – 73-80	<input type="checkbox"/> <input type="checkbox"/> <input type="checkbox"/> <input type="checkbox"/> <input type="checkbox"/> <input type="checkbox"/> <input type="checkbox"/> <input type="checkbox"/>	010 – 73-80	<input type="checkbox"/> <input type="checkbox"/> <input type="checkbox"/> <input type="checkbox"/> <input type="checkbox"/> <input type="checkbox"/> <input type="checkbox"/> <input type="checkbox"/>
011 – 81-88	<input type="checkbox"/> <input type="checkbox"/> <input type="checkbox"/> <input type="checkbox"/> <input type="checkbox"/> <input type="checkbox"/> <input type="checkbox"/> <input type="checkbox"/>	011 – 81-88	<input type="checkbox"/> <input type="checkbox"/> <input type="checkbox"/> <input type="checkbox"/> <input type="checkbox"/> <input type="checkbox"/> <input type="checkbox"/> <input type="checkbox"/>
012 – 89-96	<input type="checkbox"/> <input type="checkbox"/> <input type="checkbox"/> <input type="checkbox"/> <input type="checkbox"/> <input type="checkbox"/> <input type="checkbox"/> <input type="checkbox"/>	012 – 89-96	<input type="checkbox"/> <input type="checkbox"/> <input type="checkbox"/> <input type="checkbox"/> <input type="checkbox"/> <input type="checkbox"/> <input type="checkbox"/> <input type="checkbox"/>
013 – 97-104	<input type="checkbox"/> <input type="checkbox"/> <input type="checkbox"/> <input type="checkbox"/> <input type="checkbox"/> <input type="checkbox"/> <input type="checkbox"/> <input type="checkbox"/>	013 – 97-104	<input type="checkbox"/> <input type="checkbox"/> <input type="checkbox"/> <input type="checkbox"/> <input type="checkbox"/> <input type="checkbox"/> <input type="checkbox"/> <input type="checkbox"/>
014 – 105-112	<input type="checkbox"/> <input type="checkbox"/> <input type="checkbox"/> <input type="checkbox"/> <input type="checkbox"/> <input type="checkbox"/> <input type="checkbox"/> <input type="checkbox"/>	014 – 105-112	<input type="checkbox"/> <input type="checkbox"/> <input type="checkbox"/> <input type="checkbox"/> <input type="checkbox"/> <input type="checkbox"/> <input type="checkbox"/> <input type="checkbox"/>
015 – 113-120	<input type="checkbox"/> <input type="checkbox"/> <input type="checkbox"/> <input type="checkbox"/> <input type="checkbox"/> <input type="checkbox"/> <input type="checkbox"/> <input type="checkbox"/>	015 – 113-120	<input type="checkbox"/> <input type="checkbox"/> <input type="checkbox"/> <input type="checkbox"/> <input type="checkbox"/> <input type="checkbox"/> <input type="checkbox"/> <input type="checkbox"/>
016 – 121-128	<input type="checkbox"/> <input type="checkbox"/> <input type="checkbox"/> <input type="checkbox"/> <input type="checkbox"/> <input type="checkbox"/> <input type="checkbox"/> <input type="checkbox"/>	016 – 121-128	<input type="checkbox"/> <input type="checkbox"/> <input type="checkbox"/> <input type="checkbox"/> <input type="checkbox"/> <input type="checkbox"/> <input type="checkbox"/> <input type="checkbox"/>
[205] Podsystem 5 Przepisanie linii		[206] Podsystem 6 Przepisanie linii	
	Bit 1 2 3 4 5 6 7 8		Bit 1 2 3 4 5 6 7 8
001 – 01-08	<input checked="" type="checkbox"/> <input checked="" type="checkbox"/> <input checked="" type="checkbox"/> <input checked="" type="checkbox"/> <input checked="" type="checkbox"/> <input checked="" type="checkbox"/> <input checked="" type="checkbox"/> <input checked="" type="checkbox"/>	001 – 01-08	<input type="checkbox"/> <input type="checkbox"/> <input type="checkbox"/> <input type="checkbox"/> <input type="checkbox"/> <input type="checkbox"/> <input type="checkbox"/> <input type="checkbox"/>
002 – 09-16	<input checked="" type="checkbox"/> <input checked="" type="checkbox"/> <input checked="" type="checkbox"/> <input checked="" type="checkbox"/> <input checked="" type="checkbox"/> <input checked="" type="checkbox"/> <input checked="" type="checkbox"/> <input checked="" type="checkbox"/>	002 – 09-16	<input type="checkbox"/> <input type="checkbox"/> <input type="checkbox"/> <input type="checkbox"/> <input type="checkbox"/> <input type="checkbox"/> <input type="checkbox"/> <input type="checkbox"/>
003 – 17-24	<input type="checkbox"/> <input type="checkbox"/> <input type="checkbox"/> <input type="checkbox"/> <input type="checkbox"/> <input type="checkbox"/> <input type="checkbox"/> <input type="checkbox"/>	003 – 17-24	<input type="checkbox"/> <input type="checkbox"/> <input type="checkbox"/> <input type="checkbox"/> <input type="checkbox"/> <input type="checkbox"/> <input type="checkbox"/> <input type="checkbox"/>
004 – 25-32	<input type="checkbox"/> <input type="checkbox"/> <input type="checkbox"/> <input type="checkbox"/> <input type="checkbox"/> <input type="checkbox"/> <input type="checkbox"/> <input type="checkbox"/>	004 – 25-32	<input type="checkbox"/> <input type="checkbox"/> <input type="checkbox"/> <input type="checkbox"/> <input type="checkbox"/> <input type="checkbox"/> <input type="checkbox"/> <input type="checkbox"/>
005 – 33-40	<input type="checkbox"/> <input type="checkbox"/> <input type="checkbox"/> <input type="checkbox"/> <input type="checkbox"/> <input type="checkbox"/> <input type="checkbox"/> <input type="checkbox"/>	005 – 33-40	<input type="checkbox"/> <input type="checkbox"/> <input type="checkbox"/> <input type="checkbox"/> <input type="checkbox"/> <input type="checkbox"/> <input type="checkbox"/> <input type="checkbox"/>
006 – 41-48	<input type="checkbox"/> <input type="checkbox"/> <input type="checkbox"/> <input type="checkbox"/> <input type="checkbox"/> <input type="checkbox"/> <input type="checkbox"/> <input type="checkbox"/>	006 – 41-48	<input type="checkbox"/> <input type="checkbox"/> <input type="checkbox"/> <input type="checkbox"/> <input type="checkbox"/> <input type="checkbox"/> <input type="checkbox"/> <input type="checkbox"/>
007 – 49-56	<input type="checkbox"/> <input type="checkbox"/> <input type="checkbox"/> <input type="checkbox"/> <input type="checkbox"/> <input type="checkbox"/> <input type="checkbox"/> <input type="checkbox"/>	007 – 49-56	<input type="checkbox"/> <input type="checkbox"/> <input type="checkbox"/> <input type="checkbox"/> <input type="checkbox"/> <input type="checkbox"/> <input type="checkbox"/> <input type="checkbox"/>
008 – 57-64	<input type="checkbox"/> <input type="checkbox"/> <input type="checkbox"/> <input type="checkbox"/> <input type="checkbox"/> <input type="checkbox"/> <input type="checkbox"/> <input type="checkbox"/>	008 – 57-64	<input type="checkbox"/> <input type="checkbox"/> <input type="checkbox"/> <input type="checkbox"/> <input type="checkbox"/> <input type="checkbox"/> <input type="checkbox"/> <input type="checkbox"/>
009 – 65-72	<input type="checkbox"/> <input type="checkbox"/> <input type="checkbox"/> <input type="checkbox"/> <input type="checkbox"/> <input type="checkbox"/> <input type="checkbox"/> <input type="checkbox"/>	009 – 65-72	<input type="checkbox"/> <input type="checkbox"/> <input type="checkbox"/> <input type="checkbox"/> <input type="checkbox"/> <input type="checkbox"/> <input type="checkbox"/> <input type="checkbox"/>
010 – 73-80	<input type="checkbox"/> <input type="checkbox"/> <input type="checkbox"/> <input type="checkbox"/> <input type="checkbox"/> <input type="checkbox"/> <input type="checkbox"/> <input type="checkbox"/>	010 – 73-80	<input type="checkbox"/> <input type="checkbox"/> <input type="checkbox"/> <input type="checkbox"/> <input type="checkbox"/> <input type="checkbox"/> <input type="checkbox"/> <input type="checkbox"/>
011 – 81-88	<input type="checkbox"/> <input type="checkbox"/> <input type="checkbox"/> <input type="checkbox"/> <input type="checkbox"/> <input type="checkbox"/> <input type="checkbox"/> <input type="checkbox"/>	011 – 81-88	<input type="checkbox"/> <input type="checkbox"/> <input type="checkbox"/> <input type="checkbox"/> <input type="checkbox"/> <input type="checkbox"/> <input type="checkbox"/> <input type="checkbox"/>
012 – 89-96	<input type="checkbox"/> <input type="checkbox"/> <input type="checkbox"/> <input type="checkbox"/> <input type="checkbox"/> <input type="checkbox"/> <input type="checkbox"/> <input type="checkbox"/>	012 – 89-96	<input type="checkbox"/> <input type="checkbox"/> <input type="checkbox"/> <input type="checkbox"/> <input type="checkbox"/> <input type="checkbox"/> <input type="checkbox"/> <input type="checkbox"/>
013 – 97-104	<input type="checkbox"/> <input type="checkbox"/> <input type="checkbox"/> <input type="checkbox"/> <input type="checkbox"/> <input type="checkbox"/> <input type="checkbox"/> <input type="checkbox"/>	013 – 97-104	<input type="checkbox"/> <input type="checkbox"/> <input type="checkbox"/> <input type="checkbox"/> <input type="checkbox"/> <input type="checkbox"/> <input type="checkbox"/> <input type="checkbox"/>
014 – 105-112	<input type="checkbox"/> <input type="checkbox"/> <input type="checkbox"/> <input type="checkbox"/> <input type="checkbox"/> <input type="checkbox"/> <input type="checkbox"/> <input type="checkbox"/>	014 – 105-112	<input type="checkbox"/> <input type="checkbox"/> <input type="checkbox"/> <input type="checkbox"/> <input type="checkbox"/> <input type="checkbox"/> <input type="checkbox"/> <input type="checkbox"/>
015 – 113-120	<input type="checkbox"/> <input type="checkbox"/> <input type="checkbox"/> <input type="checkbox"/> <input type="checkbox"/> <input type="checkbox"/> <input type="checkbox"/> <input type="checkbox"/>	015 – 113-120	<input type="checkbox"/> <input type="checkbox"/> <input type="checkbox"/> <input type="checkbox"/> <input type="checkbox"/> <input type="checkbox"/> <input type="checkbox"/> <input type="checkbox"/>
016 – 121-128	<input type="checkbox"/> <input type="checkbox"/> <input type="checkbox"/> <input type="checkbox"/> <input type="checkbox"/> <input type="checkbox"/> <input type="checkbox"/> <input type="checkbox"/>	016 – 121-128	<input type="checkbox"/> <input type="checkbox"/> <input type="checkbox"/> <input type="checkbox"/> <input type="checkbox"/> <input type="checkbox"/> <input type="checkbox"/> <input type="checkbox"/>
[207] Podsystem 7 Przepisanie linii		[208] Podsystem 8 Przepisanie linii	
	Bit 1 2 3 4 5 6 7 8		Bit 1 2 3 4 5 6 7 8
001 – 01-08	<input checked="" type="checkbox"/> <input checked="" type="checkbox"/> <input checked="" type="checkbox"/> <input checked="" type="checkbox"/> <input checked="" type="checkbox"/> <input checked="" type="checkbox"/> <input checked="" type="checkbox"/> <input checked="" type="checkbox"/>	001 – 01-08	<input type="checkbox"/> <input type="checkbox"/> <input type="checkbox"/> <input type="checkbox"/> <input type="checkbox"/> <input type="checkbox"/> <input type="checkbox"/> <input type="checkbox"/>
002 – 09-16	<input checked="" type="checkbox"/> <input checked="" type="checkbox"/> <input checked="" type="checkbox"/> <input checked="" type="checkbox"/> <input checked="" type="checkbox"/> <input checked="" type="checkbox"/> <input checked="" type="checkbox"/> <input checked="" type="checkbox"/>	002 – 09-16	<input type="checkbox"/> <input type="checkbox"/> <input type="checkbox"/> <input type="checkbox"/> <input type="checkbox"/> <input type="checkbox"/> <input type="checkbox"/> <input type="checkbox"/>
003 – 17-24	<input type="checkbox"/> <input type="checkbox"/> <input type="checkbox"/> <input type="checkbox"/> <input type="checkbox"/> <input type="checkbox"/> <input type="checkbox"/> <input type="checkbox"/>	003 – 17-24	<input type="checkbox"/> <input type="checkbox"/> <input type="checkbox"/> <input type="checkbox"/> <input type="checkbox"/> <input type="checkbox"/> <input type="checkbox"/> <input type="checkbox"/>
004 – 25-32	<input type="checkbox"/> <input type="checkbox"/> <input type="checkbox"/> <input type="checkbox"/> <input type="checkbox"/> <input type="checkbox"/> <input type="checkbox"/> <input type="checkbox"/>	004 – 25-32	<input type="checkbox"/> <input type="checkbox"/> <input type="checkbox"/> <input type="checkbox"/> <input type="checkbox"/> <input type="checkbox"/> <input type="checkbox"/> <input type="checkbox"/>
005 – 33-40	<input type="checkbox"/> <input type="checkbox"/> <input type="checkbox"/> <input type="checkbox"/> <input type="checkbox"/> <input type="checkbox"/> <input type="checkbox"/> <input type="checkbox"/>	005 – 33-40	<input type="checkbox"/> <input type="checkbox"/> <input type="checkbox"/> <input type="checkbox"/> <input type="checkbox"/> <input type="checkbox"/> <input type="checkbox"/> <input type="checkbox"/>
006 – 41-48	<input type="checkbox"/> <input type="checkbox"/> <input type="checkbox"/> <input type="checkbox"/> <input type="checkbox"/> <input type="checkbox"/> <input type="checkbox"/> <input type="checkbox"/>	006 – 41-48	<input type="checkbox"/> <input type="checkbox"/> <input type="checkbox"/> <input type="checkbox"/> <input type="checkbox"/> <input type="checkbox"/> <input type="checkbox"/> <input type="checkbox"/>
007 – 49-56	<input type="checkbox"/> <input type="checkbox"/> <input type="checkbox"/> <input type="checkbox"/> <input type="checkbox"/> <input type="checkbox"/> <input type="checkbox"/> <input type="checkbox"/>	007 – 49-56	<input type="checkbox"/> <input type="checkbox"/> <input type="checkbox"/> <input type="checkbox"/> <input type="checkbox"/> <input type="checkbox"/> <input type="checkbox"/> <input type="checkbox"/>
008 – 57-64	<input type="checkbox"/> <input type="checkbox"/> <input type="checkbox"/> <input type="checkbox"/> <input type="checkbox"/> <input type="checkbox"/> <input type="checkbox"/> <input type="checkbox"/>	008 – 57-64	<input type="checkbox"/> <input type="checkbox"/> <input type="checkbox"/> <input type="checkbox"/> <input type="checkbox"/> <input type="checkbox"/> <input type="checkbox"/> <input type="checkbox"/>
009 – 65-72	<input type="checkbox"/> <input type="checkbox"/> <input type="checkbox"/> <input type="checkbox"/> <input type="checkbox"/> <input type="checkbox"/> <input type="checkbox"/> <input type="checkbox"/>	009 – 65-72	<input type="checkbox"/> <input type="checkbox"/> <input type="checkbox"/> <input type="checkbox"/> <input type="checkbox"/> <input type="checkbox"/> <input type="checkbox"/> <input type="checkbox"/>

010 – 73-80	<input type="checkbox"/> <input type="checkbox"/> <input type="checkbox"/> <input type="checkbox"/> <input type="checkbox"/> <input type="checkbox"/> <input type="checkbox"/> <input type="checkbox"/> <input type="checkbox"/>	010 – 73-80	<input type="checkbox"/> <input type="checkbox"/> <input type="checkbox"/> <input type="checkbox"/> <input type="checkbox"/> <input type="checkbox"/> <input type="checkbox"/> <input type="checkbox"/> <input type="checkbox"/>
011 – 81-88	<input type="checkbox"/> <input type="checkbox"/> <input type="checkbox"/> <input type="checkbox"/> <input type="checkbox"/> <input type="checkbox"/> <input type="checkbox"/> <input type="checkbox"/> <input type="checkbox"/>	011 – 81-88	<input type="checkbox"/> <input type="checkbox"/> <input type="checkbox"/> <input type="checkbox"/> <input type="checkbox"/> <input type="checkbox"/> <input type="checkbox"/> <input type="checkbox"/> <input type="checkbox"/>
012 – 89-96	<input type="checkbox"/> <input type="checkbox"/> <input type="checkbox"/> <input type="checkbox"/> <input type="checkbox"/> <input type="checkbox"/> <input type="checkbox"/> <input type="checkbox"/> <input type="checkbox"/>	012 – 89-96	<input type="checkbox"/> <input type="checkbox"/> <input type="checkbox"/> <input type="checkbox"/> <input type="checkbox"/> <input type="checkbox"/> <input type="checkbox"/> <input type="checkbox"/> <input type="checkbox"/>
013 – 97-104	<input type="checkbox"/> <input type="checkbox"/> <input type="checkbox"/> <input type="checkbox"/> <input type="checkbox"/> <input type="checkbox"/> <input type="checkbox"/> <input type="checkbox"/> <input type="checkbox"/>	013 – 97-104	<input type="checkbox"/> <input type="checkbox"/> <input type="checkbox"/> <input type="checkbox"/> <input type="checkbox"/> <input type="checkbox"/> <input type="checkbox"/> <input type="checkbox"/> <input type="checkbox"/>
014 – 105-112	<input type="checkbox"/> <input type="checkbox"/> <input type="checkbox"/> <input type="checkbox"/> <input type="checkbox"/> <input type="checkbox"/> <input type="checkbox"/> <input type="checkbox"/> <input type="checkbox"/>	014 – 105-112	<input type="checkbox"/> <input type="checkbox"/> <input type="checkbox"/> <input type="checkbox"/> <input type="checkbox"/> <input type="checkbox"/> <input type="checkbox"/> <input type="checkbox"/> <input type="checkbox"/>
015 – 113-120	<input type="checkbox"/> <input type="checkbox"/> <input type="checkbox"/> <input type="checkbox"/> <input type="checkbox"/> <input type="checkbox"/> <input type="checkbox"/> <input type="checkbox"/> <input type="checkbox"/>	015 – 113-120	<input type="checkbox"/> <input type="checkbox"/> <input type="checkbox"/> <input type="checkbox"/> <input type="checkbox"/> <input type="checkbox"/> <input type="checkbox"/> <input type="checkbox"/> <input type="checkbox"/>
016 – 121-128	<input type="checkbox"/> <input type="checkbox"/> <input type="checkbox"/> <input type="checkbox"/> <input type="checkbox"/> <input type="checkbox"/> <input type="checkbox"/> <input type="checkbox"/> <input type="checkbox"/>	016 – 121-128	<input type="checkbox"/> <input type="checkbox"/> <input type="checkbox"/> <input type="checkbox"/> <input type="checkbox"/> <input type="checkbox"/> <input type="checkbox"/> <input type="checkbox"/> <input type="checkbox"/>

6.10 Programowanie opcji komunikacji

[300] Centrala alarmowa - Wybór toru komunikacji

Opis na stronie 81

001 – Odbiornik 1:	<input checked="" type="checkbox"/> PSTN - Linia telefoniczna
	<input type="checkbox"/> Nadajnik 2 toru komunikacji
	<input type="checkbox"/> Nadajnik TCP/IP 1
	<input type="checkbox"/> Nadajnik TCP/IP 2
	<input type="checkbox"/> Nadajnik GSM/GPRS 1
	<input type="checkbox"/> Nadajnik GSM/GPRS 2
002 – Odbiornik 2:	<input checked="" type="checkbox"/> PSTN - Linia telefoniczna
	<input type="checkbox"/> Nadajnik 2 toru komunikacji
	<input type="checkbox"/> Nadajnik TCP/IP 1
	<input type="checkbox"/> Nadajnik TCP/IP 2
	<input type="checkbox"/> Nadajnik GSM/GPRS 1
	<input type="checkbox"/> Nadajnik GSM/GPRS 2
003 – Odbiornik 3:	<input checked="" type="checkbox"/> PSTN - Linia telefoniczna
	<input type="checkbox"/> Nadajnik 2 toru komunikacji
	<input type="checkbox"/> Nadajnik TCP/IP 1
	<input type="checkbox"/> Nadajnik TCP/IP 2
	<input type="checkbox"/> Nadajnik GSM/GPRS 1
	<input type="checkbox"/> Nadajnik GSM/GPRS 2
004 – Odbiornik 4:	<input checked="" type="checkbox"/> PSTN - Linia telefoniczna
	<input type="checkbox"/> Nadajnik 2 toru komunikacji
	<input type="checkbox"/> Nadajnik TCP/IP 1
	<input type="checkbox"/> Nadajnik TCP/IP 2
	<input type="checkbox"/> Nadajnik GSM/GPRS 1
	<input type="checkbox"/> Nadajnik GSM/GPRS 2

[301] Numery telefoniczne do stacji monitorowania

Fabrycznie: DFFFFFFFFFFFFFFFFFFFFFFFFFFFFFFF)

(32- znaki HEX) Opis na stronie 81	001 – 1 numer telefonu:
	002 – 2 numer telefonu:
	003 – 3 numer telefonu:
	004 – 4 numer telefonu:

[304] Ciąg znaków do anulowania funkcji „Call waiting”

Opis na stronie 81

Ciąg znaków do anulowania funkcji “Call waiting” (6-cyfr Hex; Fabrycznie: DB70EF):
--

[307] Zdarzenia z linii dozorowych

(001-128 = linie 1-128)

Opis na stronie 82

<input checked="" type="checkbox"/> 1 – Alarm <input checked="" type="checkbox"/> 2 – Powrót po alarmie <input checked="" type="checkbox"/> 3 – Sabotaż <input checked="" type="checkbox"/> 4 – Powrót po sabotażu <input checked="" type="checkbox"/> 5 – Usterka <input checked="" type="checkbox"/> 6 – Powrót po usterce																																																																																																																																																																																																																	
001	<input checked="" type="checkbox"/> <input checked="" type="checkbox"/> <input checked="" type="checkbox"/> <input checked="" type="checkbox"/> <input checked="" type="checkbox"/> <input type="checkbox"/> <input type="checkbox"/> <input type="checkbox"/> <input type="checkbox"/>	002	<input checked="" type="checkbox"/> <input checked="" type="checkbox"/> <input checked="" type="checkbox"/> <input checked="" type="checkbox"/> <input checked="" type="checkbox"/> <input type="checkbox"/> <input type="checkbox"/> <input type="checkbox"/> <input type="checkbox"/>	003	<input checked="" type="checkbox"/> <input checked="" type="checkbox"/> <input checked="" type="checkbox"/> <input checked="" type="checkbox"/> <input checked="" type="checkbox"/> <input type="checkbox"/> <input type="checkbox"/> <input type="checkbox"/> <input type="checkbox"/>	004	<input checked="" type="checkbox"/> <input checked="" type="checkbox"/> <input checked="" type="checkbox"/> <input checked="" type="checkbox"/> <input checked="" type="checkbox"/> <input type="checkbox"/> <input type="checkbox"/> <input type="checkbox"/> <input type="checkbox"/>	005	<input checked="" type="checkbox"/> <input checked="" type="checkbox"/> <input checked="" type="checkbox"/> <input checked="" type="checkbox"/> <input checked="" type="checkbox"/> <input type="checkbox"/> <input type="checkbox"/> <input type="checkbox"/> <input type="checkbox"/>	006	<input checked="" type="checkbox"/> <input checked="" type="checkbox"/> <input checked="" type="checkbox"/> <input checked="" type="checkbox"/> <input checked="" type="checkbox"/> <input type="checkbox"/> <input type="checkbox"/> <input type="checkbox"/> <input type="checkbox"/>	007	<input checked="" type="checkbox"/> <input checked="" type="checkbox"/> <input checked="" type="checkbox"/> <input checked="" type="checkbox"/> <input checked="" type="checkbox"/> <input type="checkbox"/> <input type="checkbox"/> <input type="checkbox"/> <input type="checkbox"/>	008	<input checked="" type="checkbox"/> <input checked="" type="checkbox"/> <input checked="" type="checkbox"/> <input checked="" type="checkbox"/> <input checked="" type="checkbox"/> <input type="checkbox"/> <input type="checkbox"/> <input type="checkbox"/> <input type="checkbox"/>	009	<input checked="" type="checkbox"/> <input checked="" type="checkbox"/> <input checked="" type="checkbox"/> <input checked="" type="checkbox"/> <input checked="" type="checkbox"/> <input type="checkbox"/> <input type="checkbox"/> <input type="checkbox"/> <input type="checkbox"/>	010	<input checked="" type="checkbox"/> <input checked="" type="checkbox"/> <input checked="" type="checkbox"/> <input checked="" type="checkbox"/> <input checked="" type="checkbox"/> <input type="checkbox"/> <input type="checkbox"/> <input type="checkbox"/> <input type="checkbox"/>	011	<input checked="" type="checkbox"/> <input checked="" type="checkbox"/> <input checked="" type="checkbox"/> <input checked="" type="checkbox"/> <input checked="" type="checkbox"/> <input type="checkbox"/> <input type="checkbox"/> <input type="checkbox"/> <input type="checkbox"/>	012	<input checked="" type="checkbox"/> <input checked="" type="checkbox"/> <input checked="" type="checkbox"/> <input checked="" type="checkbox"/> <input checked="" type="checkbox"/> <input type="checkbox"/> <input type="checkbox"/> <input type="checkbox"/> <input type="checkbox"/>	013	<input checked="" type="checkbox"/> <input checked="" type="checkbox"/> <input checked="" type="checkbox"/> <input checked="" type="checkbox"/> <input checked="" type="checkbox"/> <input type="checkbox"/> <input type="checkbox"/> <input type="checkbox"/> <input type="checkbox"/>	014	<input checked="" type="checkbox"/> <input checked="" type="checkbox"/> <input checked="" type="checkbox"/> <input checked="" type="checkbox"/> <input checked="" type="checkbox"/> <input type="checkbox"/> <input type="checkbox"/> <input type="checkbox"/> <input type="checkbox"/>	015	<input checked="" type="checkbox"/> <input checked="" type="checkbox"/> <input checked="" type="checkbox"/> <input checked="" type="checkbox"/> <input checked="" type="checkbox"/> <input type="checkbox"/> <input type="checkbox"/> <input type="checkbox"/> <input type="checkbox"/>	016	<input checked="" type="checkbox"/> <input checked="" type="checkbox"/> <input checked="" type="checkbox"/> <input checked="" type="checkbox"/> <input checked="" type="checkbox"/> <input type="checkbox"/> <input type="checkbox"/> <input type="checkbox"/> <input type="checkbox"/>	017	<input checked="" type="checkbox"/> <input checked="" type="checkbox"/> <input checked="" type="checkbox"/> <input checked="" type="checkbox"/> <input checked="" type="checkbox"/> <input type="checkbox"/> <input type="checkbox"/> <input type="checkbox"/> <input type="checkbox"/>	018	<input checked="" type="checkbox"/> <input checked="" type="checkbox"/> <input checked="" type="checkbox"/> <input checked="" type="checkbox"/> <input checked="" type="checkbox"/> <input type="checkbox"/> <input type="checkbox"/> <input type="checkbox"/> <input type="checkbox"/>	019	<input checked="" type="checkbox"/> <input checked="" type="checkbox"/> <input checked="" type="checkbox"/> <input checked="" type="checkbox"/> <input checked="" type="checkbox"/> <input type="checkbox"/> <input type="checkbox"/> <input type="checkbox"/> <input type="checkbox"/>	020	<input checked="" type="checkbox"/> <input checked="" type="checkbox"/> <input checked="" type="checkbox"/> <input checked="" type="checkbox"/> <input checked="" type="checkbox"/> <input type="checkbox"/> <input type="checkbox"/> <input type="checkbox"/> <input type="checkbox"/>	021	<input checked="" type="checkbox"/> <input checked="" type="checkbox"/> <input checked="" type="checkbox"/> <input checked="" type="checkbox"/> <input checked="" type="checkbox"/> <input type="checkbox"/> <input type="checkbox"/> <input type="checkbox"/> <input type="checkbox"/>	022	<input checked="" type="checkbox"/> <input checked="" type="checkbox"/> <input checked="" type="checkbox"/> <input checked="" type="checkbox"/> <input checked="" type="checkbox"/> <input type="checkbox"/> <input type="checkbox"/> <input type="checkbox"/> <input type="checkbox"/>	023	<input checked="" type="checkbox"/> <input checked="" type="checkbox"/> <input checked="" type="checkbox"/> <input checked="" type="checkbox"/> <input checked="" type="checkbox"/> <input type="checkbox"/> <input type="checkbox"/> <input type="checkbox"/> <input type="checkbox"/>	024	<input checked="" type="checkbox"/> <input checked="" type="checkbox"/> <input checked="" type="checkbox"/> <input checked="" type="checkbox"/> <input checked="" type="checkbox"/> <input type="checkbox"/> <input type="checkbox"/> <input type="checkbox"/> <input type="checkbox"/>	025	<input checked="" type="checkbox"/> <input checked="" type="checkbox"/> <input checked="" type="checkbox"/> <input checked="" type="checkbox"/> <input checked="" type="checkbox"/> <input type="checkbox"/> <input type="checkbox"/> <input type="checkbox"/> <input type="checkbox"/>	026	<input checked="" type="checkbox"/> <input checked="" type="checkbox"/> <input checked="" type="checkbox"/> <input checked="" type="checkbox"/> <input checked="" type="checkbox"/> <input type="checkbox"/> <input type="checkbox"/> <input type="checkbox"/> <input type="checkbox"/>	027	<input checked="" type="checkbox"/> <input checked="" type="checkbox"/> <input checked="" type="checkbox"/> <input checked="" type="checkbox"/> <input checked="" type="checkbox"/> <input type="checkbox"/> <input type="checkbox"/> <input type="checkbox"/> <input type="checkbox"/>	028	<input checked="" type="checkbox"/> <input checked="" type="checkbox"/> <input checked="" type="checkbox"/> <input checked="" type="checkbox"/> <input checked="" type="checkbox"/> <input type="checkbox"/> <input type="checkbox"/> <input type="checkbox"/> <input type="checkbox"/>	029	<input checked="" type="checkbox"/> <input checked="" type="checkbox"/> <input checked="" type="checkbox"/> <input checked="" type="checkbox"/> <input checked="" type="checkbox"/> <input type="checkbox"/> <input type="checkbox"/> <input type="checkbox"/> <input type="checkbox"/>	030	<input checked="" type="checkbox"/> <input checked="" type="checkbox"/> <input checked="" type="checkbox"/> <input checked="" type="checkbox"/> <input checked="" type="checkbox"/> <input type="checkbox"/> <input type="checkbox"/> <input type="checkbox"/> <input type="checkbox"/>	031	<input checked="" type="checkbox"/> <input checked="" type="checkbox"/> <input checked="" type="checkbox"/> <input checked="" type="checkbox"/> <input checked="" type="checkbox"/> <input type="checkbox"/> <input type="checkbox"/> <input type="checkbox"/> <input type="checkbox"/>	032	<input checked="" type="checkbox"/> <input checked="" type="checkbox"/> <input checked="" type="checkbox"/> <input checked="" type="checkbox"/> <input checked="" type="checkbox"/> <input type="checkbox"/> <input type="checkbox"/> <input type="checkbox"/> <input type="checkbox"/>	033	<input checked="" type="checkbox"/> <input checked="" type="checkbox"/> <input checked="" type="checkbox"/> <input checked="" type="checkbox"/> <input checked="" type="checkbox"/> <input type="checkbox"/> <input type="checkbox"/> <input type="checkbox"/> <input type="checkbox"/>	034	<input checked="" type="checkbox"/> <input checked="" type="checkbox"/> <input checked="" type="checkbox"/> <input checked="" type="checkbox"/> <input checked="" type="checkbox"/> <input type="checkbox"/> <input type="checkbox"/> <input type="checkbox"/> <input type="checkbox"/>	035	<input checked="" type="checkbox"/> <input checked="" type="checkbox"/> <input checked="" type="checkbox"/> <input checked="" type="checkbox"/> <input checked="" type="checkbox"/> <input type="checkbox"/> <input type="checkbox"/> <input type="checkbox"/> <input type="checkbox"/>	036	<input checked="" type="checkbox"/> <input checked="" type="checkbox"/> <input checked="" type="checkbox"/> <input checked="" type="checkbox"/> <input checked="" type="checkbox"/> <input type="checkbox"/> <input type="checkbox"/> <input type="checkbox"/> <input type="checkbox"/>	037	<input checked="" type="checkbox"/> <input checked="" type="checkbox"/> <input checked="" type="checkbox"/> <input checked="" type="checkbox"/> <input checked="" type="checkbox"/> <input type="checkbox"/> <input type="checkbox"/> <input type="checkbox"/> <input type="checkbox"/>	038	<input checked="" type="checkbox"/> <input checked="" type="checkbox"/> <input checked="" type="checkbox"/> <input checked="" type="checkbox"/> <input checked="" type="checkbox"/> <input type="checkbox"/> <input type="checkbox"/> <input type="checkbox"/> <input type="checkbox"/>	039	<input checked="" type="checkbox"/> <input checked="" type="checkbox"/> <input checked="" type="checkbox"/> <input checked="" type="checkbox"/> <input checked="" type="checkbox"/> <input type="checkbox"/> <input type="checkbox"/> <input type="checkbox"/> <input type="checkbox"/>	040	<input checked="" type="checkbox"/> <input checked="" type="checkbox"/> <input checked="" type="checkbox"/> <input checked="" type="checkbox"/> <input checked="" type="checkbox"/> <input type="checkbox"/> <input type="checkbox"/> <input type="checkbox"/> <input type="checkbox"/>	041	<input checked="" type="checkbox"/> <input checked="" type="checkbox"/> <input checked="" type="checkbox"/> <input checked="" type="checkbox"/> <input checked="" type="checkbox"/> <input type="checkbox"/> <input type="checkbox"/> <input type="checkbox"/> <input type="checkbox"/>	042	<input checked="" type="checkbox"/> <input checked="" type="checkbox"/> <input checked="" type="checkbox"/> <input checked="" type="checkbox"/> <input checked="" type="checkbox"/> <input type="checkbox"/> <input type="checkbox"/> <input type="checkbox"/> <input type="checkbox"/>	043	<input checked="" type="checkbox"/> <input checked="" type="checkbox"/> <input checked="" type="checkbox"/> <input checked="" type="checkbox"/> <input checked="" type="checkbox"/> <input type="checkbox"/> <input type="checkbox"/> <input type="checkbox"/> <input type="checkbox"/>	044	<input checked="" type="checkbox"/> <input checked="" type="checkbox"/> <input checked="" type="checkbox"/> <input checked="" type="checkbox"/> <input checked="" type="checkbox"/> <input type="checkbox"/> <input type="checkbox"/> <input type="checkbox"/> <input type="checkbox"/>	045	<input checked="" type="checkbox"/> <input checked="" type="checkbox"/> <input checked="" type="checkbox"/> <input checked="" type="checkbox"/> <input checked="" type="checkbox"/> <input type="checkbox"/> <input type="checkbox"/> <input type="checkbox"/> <input type="checkbox"/>	046	<input checked="" type="checkbox"/> <input checked="" type="checkbox"/> <input checked="" type="checkbox"/> <input checked="" type="checkbox"/> <input checked="" type="checkbox"/> <input type="checkbox"/> <input type="checkbox"/> <input type="checkbox"/> <input type="checkbox"/>	047	<input checked="" type="checkbox"/> <input checked="" type="checkbox"/> <input checked="" type="checkbox"/> <input checked="" type="checkbox"/> <input checked="" type="checkbox"/> <input type="checkbox"/> <input type="checkbox"/> <input type="checkbox"/> <input type="checkbox"/>	048	<input checked="" type="checkbox"/> <input checked="" type="checkbox"/> <input checked="" type="checkbox"/> <input checked="" type="checkbox"/> <input checked="" type="checkbox"/> <input type="checkbox"/> <input type="checkbox"/> <input type="checkbox"/> <input type="checkbox"/>	049	<input checked="" type="checkbox"/> <input checked="" type="checkbox"/> <input checked="" type="checkbox"/> <input checked="" type="checkbox"/> <input checked="" type="checkbox"/> <input type="checkbox"/> <input type="checkbox"/> <input type="checkbox"/> <input type="checkbox"/>	050	<input checked="" type="checkbox"/> <input checked="" type="checkbox"/> <input checked="" type="checkbox"/> <input checked="" type="checkbox"/> <input checked="" type="checkbox"/> <input type="checkbox"/> <input type="checkbox"/> <input type="checkbox"/> <input type="checkbox"/>	051	<input checked="" type="checkbox"/> <input checked="" type="checkbox"/> <input checked="" type="checkbox"/> <input checked="" type="checkbox"/> <input checked="" type="checkbox"/> <input type="checkbox"/> <input type="checkbox"/> <input type="checkbox"/> <input type="checkbox"/>	052	<input checked="" type="checkbox"/> <input checked="" type="checkbox"/> <input checked="" type="checkbox"/> <input checked="" type="checkbox"/> <input checked="" type="checkbox"/> <input type="checkbox"/> <input type="checkbox"/> <input type="checkbox"/> <input type="checkbox"/>	053	<input checked="" type="checkbox"/> <input checked="" type="checkbox"/> <input checked="" type="checkbox"/> <input checked="" type="checkbox"/> <input checked="" type="checkbox"/> <input type="checkbox"/> <input type="checkbox"/> <input type="checkbox"/> <input type="checkbox"/>	054	<input checked="" type="checkbox"/> <input checked="" type="checkbox"/> <input checked="" type="checkbox"/> <input checked="" type="checkbox"/> <input checked="" type="checkbox"/> <input type="checkbox"/> <input type="checkbox"/> <input type="checkbox"/> <input type="checkbox"/>	055	<input checked="" type="checkbox"/> <input checked="" type="checkbox"/> <input checked="" type="checkbox"/> <input checked="" type="checkbox"/> <input checked="" type="checkbox"/> <input type="checkbox"/> <input type="checkbox"/> <input type="checkbox"/> <input type="checkbox"/>	056	<input checked="" type="checkbox"/> <input checked="" type="checkbox"/> <input checked="" type="checkbox"/> <input checked="" type="checkbox"/> <input checked="" type="checkbox"/> <input type="checkbox"/> <input type="checkbox"/> <input type="checkbox"/> <input type="checkbox"/>	057	<input checked="" type="checkbox"/> <input checked="" type="checkbox"/> <input checked="" type="checkbox"/> <input checked="" type="checkbox"/> <input checked="" type="checkbox"/> <input type="checkbox"/> <input type="checkbox"/> <input type="checkbox"/> <input type="checkbox"/>	058	<input checked="" type="checkbox"/> <input checked="" type="checkbox"/> <input checked="" type="checkbox"/> <input checked="" type="checkbox"/> <input checked="" type="checkbox"/> <input type="checkbox"/> <input type="checkbox"/> <input type="checkbox"/> <input type="checkbox"/>	059	<input checked="" type="checkbox"/> <input checked="" type="checkbox"/> <input checked="" type="checkbox"/> <input checked="" type="checkbox"/> <input checked="" type="checkbox"/> <input type="checkbox"/> <input type="checkbox"/> <input type="checkbox"/> <input type="checkbox"/>	060	<input checked="" type="checkbox"/> <input checked="" type="checkbox"/> <input checked="" type="checkbox"/> <input checked="" type="checkbox"/> <input checked="" type="checkbox"/> <input type="checkbox"/> <input type="checkbox"/> <input type="checkbox"/> <input type="checkbox"/>	061	<input checked="" type="checkbox"/> <input checked="" type="checkbox"/> <input checked="" type="checkbox"/> <input checked="" type="checkbox"/> <input checked="" type="checkbox"/> <input type="checkbox"/> <input type="checkbox"/> <input type="checkbox"/> <input type="checkbox"/>	062	<input checked="" type="checkbox"/> <input checked="" type="checkbox"/> <input checked="" type="checkbox"/> <input checked="" type="checkbox"/> <input checked="" type="checkbox"/> <input type="checkbox"/> <input type="checkbox"/> <input type="checkbox"/> <input type="checkbox"/>	063	<input checked="" type="checkbox"/> <input checked="" type="checkbox"/> <input checked="" type="checkbox"/> <input checked="" type="checkbox"/> <input checked="" type="checkbox"/> <input type="checkbox"/> <input type="checkbox"/> <input type="checkbox"/> <input type="checkbox"/>	064	<input checked="" type="checkbox"/> <input checked="" type="checkbox"/> <input checked="" type="checkbox"/> <input checked="" type="checkbox"/> <input checked="" type="checkbox"/> <input type="checkbox"/> <input type="checkbox"/> <input type="checkbox"/> <input type="checkbox"/>	065	<input checked="" type="checkbox"/> <input checked="" type="checkbox"/> <input checked="" type="checkbox"/> <input checked="" type="checkbox"/> <input checked="" type="checkbox"/> <input type="checkbox"/> <input type="checkbox"/> <input type="checkbox"/> <input type="checkbox"/>	066	<input checked="" type="checkbox"/> <input checked="" type="checkbox"/> <input checked="" type="checkbox"/> <input checked="" type="checkbox"/> <input checked="" type="checkbox"/> <input type="checkbox"/> <input type="checkbox"/> <input type="checkbox"/> <input type="checkbox"/>	067	<input checked="" type="checkbox"/> <input checked="" type="checkbox"/> <input checked="" type="checkbox"/> <input checked="" type="checkbox"/> <input checked="" type="checkbox"/> <input type="checkbox"/> <input type="checkbox"/> <input type="checkbox"/> <input type="checkbox"/>	068	<input checked="" type="checkbox"/> <input checked="" type="checkbox"/> <input checked="" type="checkbox"/> <input checked="" type="checkbox"/> <input checked="" type="checkbox"/> <input type="checkbox"/> <input type="checkbox"/> <input type="checkbox"/> <input type="checkbox"/>	069	<input checked="" type="checkbox"/> <input checked="" type="checkbox"/> <input checked="" type="checkbox"/> <input checked="" type="checkbox"/> <input checked="" type="checkbox"/> <input type="checkbox"/> <input type="checkbox"/> <input type="checkbox"/> <input type="checkbox"/>	070	<input checked="" type="checkbox"/> <input checked="" type="checkbox"/> <input checked="" type="checkbox"/> <input checked="" type="checkbox"/> <input checked="" type="checkbox"/> <input type="checkbox"/> <input type="checkbox"/> <input type="checkbox"/> <input type="checkbox"/>	071	<input checked="" type="checkbox"/> <input checked="" type="checkbox"/> <input checked="" type="checkbox"/> <input checked="" type="checkbox"/> <input checked="" type="checkbox"/> <input type="checkbox"/> <input type="checkbox"/> <input type="checkbox"/> <input type="checkbox"/>	072	<input checked="" type="checkbox"/> <input checked="" type="checkbox"/> <input checked="" type="checkbox"/> <input checked="" type="checkbox"/> <input checked="" type="checkbox"/> <input type="checkbox"/> <input type="checkbox"/> <input type="checkbox"/> <input type="checkbox"/>	073	<input checked="" type="checkbox"/> <input checked="" type="checkbox"/> <input checked="" type="checkbox"/> <input checked="" type="checkbox"/> <input checked="" type="checkbox"/> <input type="checkbox"/> <input type="checkbox"/> <input type="checkbox"/> <input type="checkbox"/>	074	<input checked="" type="checkbox"/> <input checked="" type="checkbox"/> <input checked="" type="checkbox"/> <input checked="" type="checkbox"/> <input checked="" type="checkbox"/> <input type="checkbox"/> <input type="checkbox"/> <input type="checkbox"/> <input type="checkbox"/>	075	<input checked="" type="checkbox"/> <input checked="" type="checkbox"/> <input checked="" type="checkbox"/> <input checked="" type="checkbox"/> <input checked="" type="checkbox"/> <input type="checkbox"/> <input type="checkbox"/> <input type="checkbox"/> <input type="checkbox"/>	076	<input checked="" type="checkbox"/> <input checked="" type="checkbox"/> <input checked="" type="checkbox"/> <input checked="" type="checkbox"/> <input checked="" type="checkbox"/> <input type="checkbox"/> <input type="checkbox"/> <input type="checkbox"/> <input type="checkbox"/>	077	<input checked="" type="checkbox"/> <input checked="" type="checkbox"/> <input checked="" type="checkbox"/> <input checked="" type="checkbox"/> <input checked="" type="checkbox"/> <input type="checkbox"/> <input type="checkbox"/> <input type="checkbox"/> <input type="checkbox"/>	078	<input checked="" type="checkbox"/> <input checked="" type="checkbox"/> <input checked="" type="checkbox"/> <input checked="" type="checkbox"/> <input checked="" type="checkbox"/> <input type="checkbox"/> <input type="checkbox"/> <input type="checkbox"/> <input type="checkbox"/>	079	<input checked="" type="checkbox"/> <input checked="" type="checkbox"/> <input checked="" type="checkbox"/> <input checked="" type="checkbox"/> <input checked="" type="checkbox"/> <input type="checkbox"/> <input type="checkbox"/> <input type="checkbox"/> <input type="checkbox"/>	080	<input checked="" type="checkbox"/> <input checked="" type="checkbox"/> <input checked="" type="checkbox"/> <input checked="" type="checkbox"/> <input checked="" type="checkbox"/> <input type="checkbox"/> <input type="checkbox"/> <input type="checkbox"/> <input type="checkbox"/>	081	<input checked="" type="checkbox"/> <input checked="" type="checkbox"/> <input checked="" type="checkbox"/> <input checked="" type="checkbox"/> <input checked="" type="checkbox"/> <input type="checkbox"/> <input type="checkbox"/> <input type="checkbox"/> <input type="checkbox"/>	082	<input checked="" type="checkbox"/> <input checked="" type="checkbox"/> <input checked="" type="checkbox"/> <input checked="" type="checkbox"/> <input checked="" type="checkbox"/> <input type="checkbox"/> <input type="checkbox"/> <input type="checkbox"/> <input type="checkbox"/>	083	<input checked="" type="checkbox"/> <input checked="" type="checkbox"/> <input checked="" type="checkbox"/> <input checked="" type="checkbox"/> <input checked="" type="checkbox"/> <input type="checkbox"/> <input type="checkbox"/> <input type="checkbox"/> <input type="checkbox"/>	084	<input checked="" type="checkbox"/> <input checked="" type="checkbox"/> <input checked="" type="checkbox"/> <input checked="" type="checkbox"/> <input checked="" type="checkbox"/> <input type="checkbox"/> <input type="checkbox"/> <input type="checkbox"/> <input type="checkbox"/>	085	<input checked="" type="checkbox"/> <input checked="" type="checkbox"/> <input checked="" type="checkbox"/> <input checked="" type="checkbox"/> <input checked="" type="checkbox"/> <input type="checkbox"/> <input type="checkbox"/> <input type="checkbox"/> <input type="checkbox"/>	086	<input checked="" type="checkbox"/> <input checked="" type="checkbox"/> <input checked="" type="checkbox"/> <input checked="" type="checkbox"/> <input checked="" type="checkbox"/> <input type="checkbox"/> <input type="checkbox"/> <input type="checkbox"/> <input type="checkbox"/>	087	<input checked="" type="checkbox"/> <input checked="" type="checkbox"/> <input checked="" type="checkbox"/> <input checked="" type="checkbox"/> <input checked="" type="checkbox"/> <input type="checkbox"/> <input type="checkbox"/> <input type="checkbox"/> <input type="checkbox"/>	088	<input checked="" type="checkbox"/> <input checked="" type="checkbox"/> <input checked="" type="checkbox"/> <input checked="" type="checkbox"/> <input checked="" type="checkbox"/> <input type="checkbox"/> <input type="checkbox"/> <input type="checkbox"/> <input type="checkbox"/>	089	<input checked="" type="checkbox"/> <input checked="" type="checkbox"/> <input checked="" type="checkbox"/> <input checked="" type="checkbox"/> <input checked="" type="checkbox"/> <input type="checkbox"/> <input type="checkbox"/> <input type="checkbox"/> <input type="checkbox"/>	090	<input checked="" type="checkbox"/> <input checked="" type="checkbox"/> <input checked="" type="checkbox"/> <input checked="" type="checkbox"/> <input checked="" type="checkbox"/> <input type="checkbox"/> <input type="checkbox"/> <input type="checkbox"/> <input type="checkbox"/>	091	<input checked="" type="checkbox"/> <input checked="" type="checkbox"/> <input checked="" type="checkbox"/> <input checked="" type="checkbox"/> <input checked="" type="checkbox"/> <input type="checkbox"/> <input type="checkbox"/> <input type="checkbox"/> <input type="checkbox"/>	092	<input checked="" type="checkbox"/> <input checked="" type="checkbox"/> <input checked="" type="checkbox"/> <input checked="" type="checkbox"/> <input checked="" type="checkbox"/> <input type="checkbox"/> <input type="checkbox"/> <input type="checkbox"/> <input type="checkbox"/>	093	<input checked="" type="checkbox"/> <input checked="" type="checkbox"/> <input checked="" type="checkbox"/> <input checked="" type="checkbox"/> <input checked="" type="checkbox"/> <input type="checkbox"/> <input type="checkbox"/> <input type="checkbox"/> <input type="checkbox"/>	094	<input checked="" type="checkbox"/> <input checked="" type="checkbox"/> <input checked="" type="checkbox"/> <input checked="" type="checkbox"/> <input checked="" type="checkbox"/> <input type="checkbox"/> <input type="checkbox"/> <input type="checkbox"/> <input type="checkbox"/>	095	<input checked="" type="checkbox"/> <input checked="" type="checkbox"/> <input checked="" type="checkbox"/> <input checked="" type="checkbox"/> <input checked="" type="checkbox"/> <input type="checkbox"/> <input type="checkbox"/> <input type="checkbox"/> <input type="checkbox"/>	096	<input checked="" type="checkbox"/> <input checked="" type="checkbox"/> <input checked="" type="checkbox"/> <input checked="" type="checkbox"/> <input checked="" type="checkbox"/> <input type="checkbox"/> <input type="checkbox"/> <input type="checkbox"/> <input type="checkbox"/>	097	<input checked="" type="checkbox"/> <input checked="" type="checkbox"/> <input checked="" type="checkbox"/> <input checked="" type="checkbox"/> <input checked="" type="checkbox"/> <input type="checkbox"/> <input type="checkbox"/> <input type="checkbox"/> <input type="checkbox"/>	098	<input checked="" type="checkbox"/> <input checked="" type="checkbox"/> <input checked="" type="checkbox"/> <input checked="" type="checkbox"/> <input checked="" type="checkbox"/> <input type="checkbox"/> <input type="checkbox"/> <input type="checkbox"/> <input type="checkbox"/>	099	<input checked="" type="checkbox"/> <input checked="" type="checkbox"/> <input checked="" type="checkbox"/> <input checked="" type="checkbox"/> <input checked="" type="checkbox"/> <input type="checkbox"/> <input type="checkbox"/> <input type="checkbox"/> <input type="checkbox"/>	100	<input checked="" type="checkbox"/> <input checked="" type="checkbox"/> <input checked="" type="checkbox"/> <input checked="" type="checkbox"/> <input checked="" type="checkbox"/> <input type="checkbox"/> <input type="checkbox"/> <input type="checkbox"/> <input type="checkbox"/>	101	<input checked="" type="checkbox"/> <input checked="" type="checkbox"/> <input checked="" type="checkbox"/> <input checked="" type="checkbox"/> <input checked="" type="checkbox"/> <input type="checkbox"/> <input type="checkbox"/> <input type="checkbox"/> <input type="checkbox"/>	102	<input checked="" type="checkbox"/> <input checked="" type="checkbox"/> <input checked="" type="checkbox"/> <input checked="" type="checkbox"/> <input checked="" type="checkbox"/> <input type="checkbox"/> <input type="checkbox"/> <input type="checkbox"/> <input type="checkbox"/>	103	<input checked="" type="checkbox"/> <input checked="" type="checkbox"/> <input checked="" type="checkbox"/> <input checked="" type="checkbox"/> <input checked="" type="checkbox"/> <input type="checkbox"/> <input type="checkbox"/> <input type="checkbox"/> <input type="checkbox"/>	104	<input checked="" type="checkbox"/> <input checked="" type="checkbox"/> <input checked="" type="checkbox"/> <input checked="" type="checkbox"/> <input checked="" type="checkbox"/> <input type="checkbox"/> <input type="checkbox"/> <input type="checkbox"/> <input type="checkbox"/>	105	<input checked="" type="checkbox"/> <input checked="" type="checkbox"/> <input checked="" type="checkbox"/> <input checked="" type="checkbox"/> <input checked="" type="checkbox"/> <input type="checkbox"/> <input type="checkbox"/> <input type="checkbox"/> <input type="checkbox"/>
011	<input checked="" type="checkbox"/> <input checked="" type="checkbox"/> <input checked="" type="checkbox"/> <input checked="" type="checkbox"/> <input checked="" type="checkbox"/> <input type="checkbox"/> <input type="checkbox"/> <input type="checkbox"/> <input type="checkbox"/>	012	<input checked="" type="checkbox"/> <input checked="" type="checkbox"/> <input checked="" type="checkbox"/> <input checked="" type="checkbox"/> <input checked="" type="checkbox"/> <input type="checkbox"/> <input type="checkbox"/> <input type="checkbox"/> <input type="checkbox"/>	013	<input checked="" type="checkbox"/> <input checked="" type="checkbox"/> <input checked="" type="checkbox"/> <input checked="" type="checkbox"/> <input checked="" type="checkbox"/> <input type="checkbox"/> <input type="checkbox"/> <input type="checkbox"/> <input type="checkbox"/>	014	<input checked="" type="checkbox"/> <input checked="" type="checkbox"/> <input checked="" type="checkbox"/> <input checked="" type="checkbox"/> <input checked="" type="checkbox"/> <input type="checkbox"/> <input type="checkbox"/> <input type="checkbox"/> <input type="checkbox"/>	015	<input checked="" type="checkbox"/> <input checked="" type="checkbox"/> <input checked="" type="checkbox"/> <input checked="" type="checkbox"/> <input checked="" type="checkbox"/> <input type="checkbox"/> <input type="checkbox"/> <input type="checkbox"/> <input type="checkbox"/>	016	<input checked="" type="checkbox"/> <input checked="" type="checkbox"/> <input checked="" type="checkbox"/> <input checked="" type="checkbox"/> <input checked="" type="checkbox"/> <input type="checkbox"/> <input type="checkbox"/> <input type="checkbox"/> <input type="checkbox"/>	017	<input checked="" type="checkbox"/> <input checked="" type="checkbox"/> <input checked="" type="checkbox"/> <input checked="" type="checkbox"/> <input checked="" type="checkbox"/> <input type="checkbox"/> <input type="checkbox"/> <input type="checkbox"/> <input type="checkbox"/>	018	<input checked="" type="checkbox"/> <input checked="" type="checkbox"/> <input checked="" type="checkbox"/> <input checked="" type="checkbox"/> <input checked="" type="checkbox"/> <input type="checkbox"/> <input type="checkbox"/> <input type="checkbox"/> <input type="checkbox"/>	019	<input checked="" type="checkbox"/> <input checked="" type="checkbox"/> <input checked="" type="checkbox"/> <input checked="" type="checkbox"/> <input checked="" type="checkbox"/> <input type="checkbox"/> <input type="checkbox"/> <input type="checkbox"/> <input type="checkbox"/>	020	<input checked="" type="checkbox"/> <input checked="" type="checkbox"/> <input checked="" type="checkbox"/> <input checked="" type="checkbox"/> <input checked="" type="checkbox"/> <input type="checkbox"/> <input type="checkbox"/> <input type="checkbox"/> <input type="checkbox"/>	021	<input checked="" type="checkbox"/> <input checked="" type="checkbox"/> <input checked="" type="checkbox"/> <input checked="" type="checkbox"/> <input checked="" type="checkbox"/> <input type="checkbox"/> <input type="checkbox"/> <input type="checkbox"/> <input type="checkbox"/>	022	<input checked="" type="checkbox"/> <input checked="" type="checkbox"/> <input checked="" type="checkbox"/> <input checked="" type="checkbox"/> <input checked="" type="checkbox"/> <input type="checkbox"/> <input type="checkbox"/> <input type="checkbox"/> <input type="checkbox"/>	023	<input checked="" type="checkbox"/> <input checked="" type="checkbox"/> <input checked="" type="checkbox"/> <input checked="" type="checkbox"/> <input checked="" type="checkbox"/> <input type="checkbox"/> <input type="checkbox"/> <input type="checkbox"/> <input type="checkbox"/>	024	<input checked="" type="checkbox"/> <input checked="" type="checkbox"/> <input checked="" type="checkbox"/> <input checked="" type="checkbox"/> <input checked="" type="checkbox"/> <input type="checkbox"/> <input type="checkbox"/> <input type="checkbox"/> <input type="checkbox"/>	025	<input checked="" type="checkbox"/> <input checked="" type="checkbox"/> <input checked="" type="checkbox"/> <input checked="" type="checkbox"/> <input checked="" type="checkbox"/> <input type="checkbox"/> <input type="checkbox"/> <input type="checkbox"/> <input type="checkbox"/>	026	<input checked="" type="checkbox"/> <input checked="" type="checkbox"/> <input checked="" type="checkbox"/> <input checked="" type="checkbox"/> <input checked="" type="checkbox"/> <input type="checkbox"/> <input type="checkbox"/> <input type="checkbox"/> <input type="checkbox"/>	027	<input checked="" type="checkbox"/> <input checked="" type="checkbox"/> <input checked="" type="checkbox"/> <input checked="" type="checkbox"/> <input checked="" type="checkbox"/> <input type="checkbox"/> <input type="checkbox"/> <input type="checkbox"/> <input type="checkbox"/>	028	<input checked="" type="checkbox"/> <input checked="" type="checkbox"/> <input checked="" type="checkbox"/> <input checked="" type="checkbox"/> <input checked="" type="checkbox"/> <input type="checkbox"/> <input type="checkbox"/> <input type="checkbox"/> <input type="checkbox"/>	029	<input checked="" type="checkbox"/> <input checked="" type="checkbox"/> <input checked="" type="checkbox"/> <input checked="" type="checkbox"/> <input checked="" type="checkbox"/> <input type="checkbox"/> <input type="checkbox"/> <input type="checkbox"/> <input type="checkbox"/>	030	<input checked="" type="checkbox"/> <input checked="" type="checkbox"/> <input checked="" type="checkbox"/> <input checked="" type="checkbox"/> <input checked="" type="checkbox"/> <input type="checkbox"/> <input type="checkbox"/> <input type="checkbox"/> <input type="checkbox"/>	031	<input checked="" type="checkbox"/> <input checked="" type="checkbox"/> <input checked="" type="checkbox"/> <input checked="" type="checkbox"/> <input checked="" type="checkbox"/> <input type="checkbox"/> <input type="checkbox"/> <input type="checkbox"/> <input type="checkbox"/>	032	<input checked="" type="checkbox"/> <input checked="" type="checkbox"/> <input checked="" type="checkbox"/> <input checked="" type="checkbox"/> <input checked="" type="checkbox"/> <input type="checkbox"/> <input type="checkbox"/> <input type="checkbox"/> <input type="checkbox"/>	033	<input checked="" type="checkbox"/> <input checked="" type="checkbox"/> <input checked="" type="checkbox"/> <input checked="" type="checkbox"/> <input checked="" type="checkbox"/> <input type="checkbox"/> <input type="checkbox"/> <input type="checkbox"/> <input type="checkbox"/>	034	<input checked="" type="checkbox"/> <input checked="" type="checkbox"/> <input checked="" type="checkbox"/> <input checked="" type="checkbox"/> <input checked="" type="checkbox"/> <input type="checkbox"/> <input type="checkbox"/> <input type="checkbox"/> <input type="checkbox"/>	035	<input checked="" type="checkbox"/> <input checked="" type="checkbox"/> <input checked="" type="checkbox"/> <input checked="" type="checkbox"/> <input checked="" type="checkbox"/> <input type="checkbox"/> <input type="checkbox"/> <input type="checkbox"/> <input type="checkbox"/>	036	<input checked="" type="checkbox"/> <input checked="" type="checkbox"/> <input checked="" type="checkbox"/> <input checked="" type="checkbox"/> <input checked="" type="checkbox"/> <input type="checkbox"/> <input type="checkbox"/> <input type="checkbox"/> <input type="checkbox"/>	037	<input checked="" type="checkbox"/> <input checked="" type="checkbox"/> <input checked="" type="checkbox"/> <input checked="" type="checkbox"/> <input checked="" type="checkbox"/> <input type="checkbox"/> <input type="checkbox"/> <input type="checkbox"/> <input type="checkbox"/>	038	<input checked="" type="checkbox"/> <input checked="" type="checkbox"/> <input checked="" type="checkbox"/> <input checked="" type="checkbox"/> <input checked="" type="checkbox"/> <input type="checkbox"/> <input type="checkbox"/> <input type="checkbox"/> <input type="checkbox"/>	039	<input checked="" type="checkbox"/> <input checked="" type="checkbox"/> <input checked="" type="checkbox"/> <input checked="" type="checkbox"/> <input checked="" type="checkbox"/> <input type="checkbox"/> <input type="checkbox"/> <input type="checkbox"/> <input type="checkbox"/>	040	<input checked="" type="checkbox"/> <input checked="" type="checkbox"/> <input checked="" type="checkbox"/> <input checked="" type="checkbox"/> <input checked="" type="checkbox"/> <input type="checkbox"/> <input type="checkbox"/> <input type="checkbox"/> <input type="checkbox"/>	041	<input checked="" type="checkbox"/> <input checked="" type="checkbox"/> <input checked="" type="checkbox"/> <input checked="" type="checkbox"/> <input checked="" type="checkbox"/> <input type="checkbox"/> <input type="checkbox"/> <input type="checkbox"/> <input type="checkbox"/>	042	<input checked="" type="checkbox"/> <input checked="" type="checkbox"/> <input checked="" type="checkbox"/> <input checked="" type="checkbox"/> <input checked="" type="checkbox"/> <input type="checkbox"/> <input type="checkbox"/> <input type="checkbox"/> <input type="checkbox"/>	043	<input checked="" type="checkbox"/> <input checked="" type="checkbox"/> <input checked="" type="checkbox"/> <input checked="" type="checkbox"/> <input checked="" type="checkbox"/> <input type="checkbox"/> <input type="checkbox"/> <input type="checkbox"/> <input type="checkbox"/>	044	<input checked="" type="checkbox"/> <input checked="" type="checkbox"/> <input checked="" type="checkbox"/> <input checked="" type="checkbox"/> <input checked="" type="checkbox"/> <input type="checkbox"/> <input type="checkbox"/> <input type="checkbox"/> <input type="checkbox"/>	045	<input checked="" type="checkbox"/> <input checked="" type="checkbox"/> <input checked="" type="checkbox"/> <input checked="" type="checkbox"/> <input checked="" type="checkbox"/> <input type="checkbox"/> <input type="checkbox"/> <input type="checkbox"/> <input type="checkbox"/>	046	<input checked="" type="checkbox"/> <input checked="" type="checkbox"/> <input checked="" type="checkbox"/> <input checked="" type="checkbox"/> <input checked="" type="checkbox"/> <input type="checkbox"/> <input type="checkbox"/> <input type="checkbox"/> <input type="checkbox"/>	047	<input checked="" type="checkbox"/> <input checked="" type="checkbox"/> <input checked="" type="checkbox"/> <input checked="" type="checkbox"/> <input checked="" type="checkbox"/> <input type="checkbox"/> <input type="checkbox"/> <input type="checkbox"/> <input type="checkbox"/>	048	<input checked="" type="checkbox"/> <input checked="" type="checkbox"/> <input checked="" type="checkbox"/> <input checked="" type="checkbox"/> <input checked="" type="checkbox"/> <input type="checkbox"/> <input type="checkbox"/> <input type="checkbox"/> <input type="checkbox"/>	049	<input checked="" type="checkbox"/> <input checked="" type="checkbox"/> <input checked="" type="checkbox"/> <input checked="" type="checkbox"/> <input checked="" type="checkbox"/> <input type="checkbox"/> <input type="checkbox"/> <input type="checkbox"/> <input type="checkbox"/>	050	<input checked="" type="checkbox"/> <input checked="" type="checkbox"/> <input checked="" type="checkbox"/> <input checked="" type="checkbox"/> <input checked="" type="checkbox"/> <input type="checkbox"/> <input type="checkbox"/> <input type="checkbox"/> <input type="checkbox"/>	051	<input checked="" type="checkbox"/> <input checked="" type="checkbox"/> <input checked="" type="checkbox"/> <input checked="" type="checkbox"/> <input checked="" type="checkbox"/> <input type="checkbox"/> <input type="checkbox"/> <input type="checkbox"/> <input type="checkbox"/>	052	<input checked="" type="checkbox"/> <input checked="" type="checkbox"/> <input checked="" type="checkbox"/> <input checked="" type="checkbox"/> <input checked="" type="checkbox"/> <input type="checkbox"/> <input type="checkbox"/> <input type="checkbox"/> <input type="checkbox"/>	053	<input checked="" type="checkbox"/> <input checked="" type="checkbox"/> <input checked="" type="checkbox"/> <input checked="" type="checkbox"/> <input checked="" type="checkbox"/> <input type="checkbox"/> <input type="checkbox"/> <input type="checkbox"/> <input type="checkbox"/>	054	<input checked="" type="checkbox"/> <input checked="" type="checkbox"/> <input checked="" type="checkbox"/> <input checked="" type="checkbox"/> <input checked="" type="checkbox"/> <input type="checkbox"/> <input type="checkbox"/> <input type="checkbox"/> <input type="checkbox"/>	055	<input checked="" type="checkbox"/> <input checked="" type="checkbox"/> <input checked="" type="checkbox"/> <input checked="" type="checkbox"/> <input checked="" type="checkbox"/> <input type="checkbox"/> <input type="checkbox"/> <input type="checkbox"/> <input type="checkbox"/>	056	<input checked="" type="checkbox"/> <input checked="" type="checkbox"/> <input checked="" type="checkbox"/> <input checked="" type="checkbox"/> <input checked="" type="checkbox"/> <input type="checkbox"/> <input type="checkbox"/> <input type="checkbox"/> <input type="checkbox"/>	057	<input checked="" type="checkbox"/> <input checked="" type="checkbox"/> <input checked="" type="checkbox"/> <input checked="" type="checkbox"/> <input checked="" type="checkbox"/> <input type="checkbox"/> <input type="checkbox"/> <input type="checkbox"/> <input type="checkbox"/>	058	<input checked="" type="checkbox"/> <input checked="" type="checkbox"/> <input checked="" type="checkbox"/> <input checked="" type="checkbox"/> <input checked="" type="checkbox"/> <input type="checkbox"/> <input type="checkbox"/> <input type="checkbox"/> <input type="checkbox"/>	059	<input checked="" type="checkbox"/> <input checked="" type="checkbox"/> <input checked="" type="checkbox"/> <input checked="" type="checkbox"/> <input checked="" type="checkbox"/> <input type="checkbox"/> <input type="checkbox"/> <input type="checkbox"/> <input type="checkbox"/>	060	<input checked="" type="checkbox"/> <input checked="" type="checkbox"/> <input checked="" type="checkbox"/> <input checked="" type="checkbox"/> <input checked="" type="checkbox"/> <input type="checkbox"/> <input type="checkbox"/> <input type="checkbox"/> <input type="checkbox"/>	061	<input checked="" type="checkbox"/> <input checked="" type="checkbox"/> <input checked="" type="checkbox"/> <input checked="" type="checkbox"/> <input checked="" type="checkbox"/> <input type="checkbox"/> <input type="checkbox"/> <input type="checkbox"/> <input type="checkbox"/>	062	<input checked="" type="checkbox"/> <input checked="" type="checkbox"/> <input checked="" type="checkbox"/> <input checked="" type="checkbox"/> <input checked="" type="checkbox"/> <input type="checkbox"/> <input type="checkbox"/> <input type="checkbox"/> <input type="checkbox"/>	063	<input checked="" type="checkbox"/> <input checked="" type="checkbox"/> <input checked="" type="checkbox"/> <input checked="" type="checkbox"/> <input checked="" type="checkbox"/> <input type="checkbox"/> <input type="checkbox"/> <input type="checkbox"/> <input type="checkbox"/>	064	<input checked="" type="checkbox"/> <input checked="" type="checkbox"/> <input checked="" type="checkbox"/> <input checked="" type="checkbox"/> <input checked="" type="checkbox"/> <input type="checkbox"/> <input type="checkbox"/> <input type="checkbox"/> <input type="checkbox"/>	065	<input checked="" type="checkbox"/> <input checked="" type="checkbox"/> <input checked="" type="checkbox"/> <input checked="" type="checkbox"/> <input checked="" type="checkbox"/> <input type="checkbox"/> <input type="checkbox"/> <input type="checkbox"/> <input type="checkbox"/>	066	<input checked="" type="checkbox"/> <input checked="" type="checkbox"/> <input checked="" type="checkbox"/> <input checked="" type="checkbox"/> <input checked="" type="checkbox"/> <input type="checkbox"/> <input type="checkbox"/> <input type="checkbox"/> <input type="checkbox"/>	067	<input checked="" type="checkbox"/> <input checked="" type="checkbox"/> <input checked="" type="checkbox"/> <input checked="" type="checkbox"/> <input checked="" type="checkbox"/> <input type="checkbox"/> <input type="checkbox"/> <input type="checkbox"/> <input type="checkbox"/>	068	<input checked="" type="checkbox"/> <input checked="" type="checkbox"/> <input checked="" type="checkbox"/> <input checked="" type="checkbox"/> <input checked="" type="checkbox"/> <input type="checkbox"/> <input type="checkbox"/> <input type="checkbox"/> <input type="checkbox"/>	069	<input checked="" type="checkbox"/> <input checked="" type="checkbox"/> <input checked="" type="checkbox"/> <input checked="" type="checkbox"/> <input checked="" type="checkbox"/> <input type="checkbox"/> <input type="checkbox"/> <input type="checkbox"/> <input type="checkbox"/>	070	<input checked="" type="checkbox"/> <input checked="" type="checkbox"/> <input checked="" type="checkbox"/> <input checked="" type="checkbox"/> <input checked="" type="checkbox"/> <input type="checkbox"/> <input type="checkbox"/> <input type="checkbox"/> <input type="checkbox"/>	071	<input checked="" type="checkbox"/> <input checked="" type="checkbox"/> <input checked="" type="checkbox"/> <input checked="" type="checkbox"/> <input checked="" type="checkbox"/> <input type="checkbox"/> <input type="checkbox"/> <input type="checkbox"/> <input type="checkbox"/>	072	<input checked="" type="checkbox"/> <input checked="" type="checkbox"/> <input checked="" type="checkbox"/> <input checked="" type="checkbox"/> <input checked="" type="checkbox"/> <input type="checkbox"/> <input type="checkbox"/> <input type="checkbox"/> <input type="checkbox"/>	073	<input checked="" type="checkbox"/> <input checked="" type="checkbox"/> <input checked="" type="checkbox"/> <input checked="" type="checkbox"/> <input checked="" type="checkbox"/> <input type="checkbox"/> <input type="checkbox"/> <input type="checkbox"/> <input type="checkbox"/>	074	<input checked="" type="checkbox"/> <input checked="" type="checkbox"/> <input checked="" type="checkbox"/> <input checked="" type="checkbox"/> <input checked="" type="checkbox"/> <input type="checkbox"/> <input type="checkbox"/> <input type="checkbox"/> <input type="checkbox"/>	075	<input checked="" type="checkbox"/> <input checked="" type="checkbox"/> <input checked="" type="checkbox"/> <input checked="" type="checkbox"/> <input checked="" type="checkbox"/> <input type="checkbox"/> <input type="checkbox"/> <input type="checkbox"/> <input type="checkbox"/>	076	<input checked="" type="checkbox"/> <input checked="" type="checkbox"/> <input checked="" type="checkbox"/> <input checked="" type="checkbox"/> <input checked="" type="checkbox"/> <input type="checkbox"/> <input type="checkbox"/> <input type="checkbox"/> <input type="checkbox"/>	077	<input checked="" type="checkbox"/> <input checked="" type="checkbox"/> <input checked="" type="checkbox"/> <input checked="" type="checkbox"/> <input checked="" type="checkbox"/> <input type="checkbox"/> <input type="checkbox"/> <input type="checkbox"/> <input type="checkbox"/>	078	<input checked="" type="checkbox"/> <input checked="" type="checkbox"/> <input checked="" type="checkbox"/> <input checked="" type="checkbox"/> <input checked="" type="checkbox"/> <input type="checkbox"/> <input type="checkbox"/> <input type="checkbox"/> <input type="checkbox"/>	079	<input checked="" type="checkbox"/> <input checked="" type="checkbox"/> <input checked="" type="checkbox"/> <input checked="" type="checkbox"/> <input checked="" type="checkbox"/> <input type="checkbox"/> <input type="checkbox"/> <input type="checkbox"/> <input type="checkbox"/>	080	<input checked="" type="checkbox"/> <input checked="" type="checkbox"/> <input checked="" type="checkbox"/> <input checked="" type="checkbox"/> <input checked="" type="checkbox"/> <input type="checkbox"/> <input type="checkbox"/> <input type="checkbox"/> <input type="checkbox"/>	081	<input checked="" type="checkbox"/> <input checked="" type="checkbox"/> <input checked="" type="checkbox"/> <input checked="" type="checkbox"/> <input checked="" type="checkbox"/> <input type="checkbox"/> <input type="checkbox"/> <input type="checkbox"/> <input type="checkbox"/>	082	<input checked="" type="checkbox"/> <input checked="" type="checkbox"/> <input checked="" type="checkbox"/> <input checked="" type="checkbox"/> <input checked="" type="checkbox"/> <input type="checkbox"/> <input type="checkbox"/> <input type="checkbox"/> <input type="checkbox"/>	083	<input checked="" type="checkbox"/> <input checked="" type="checkbox"/> <input checked="" type="checkbox"/> <input checked="" type="checkbox"/> <input checked="" type="checkbox"/> <input type="checkbox"/> <input type="checkbox"/> <input type="checkbox"/> <input type="checkbox"/>	084	<input checked="" type="checkbox"/> <input checked="" type="checkbox"/> <input checked="" type="checkbox"/> <input checked="" type="checkbox"/> <input checked="" type="checkbox"/> <input type="checkbox"/> <input type="checkbox"/> <input type="checkbox"/> <input type="checkbox"/>	085	<input checked="" type="checkbox"/> <input checked="" type="checkbox"/> <input checked="" type="checkbox"/> <input checked="" type="checkbox"/> <input checked="" type="checkbox"/> <input type="checkbox"/> <input type="checkbox"/> <input type="checkbox"/> <input type="checkbox"/>	086	<input checked="" type="checkbox"/> <input checked="" type="checkbox"/> <input checked="" type="checkbox"/> <input checked="" type="checkbox"/> <input checked="" type="checkbox"/> <input type="checkbox"/> <input type="checkbox"/> <input type="checkbox"/> <input type="checkbox"/>	087	<input checked="" type="checkbox"/> <input checked="" type="checkbox"/> <input checked="" type="checkbox"/> <input checked="" type="checkbox"/> <input checked="" type="checkbox"/> <input type="checkbox"/> <input type="checkbox"/> <input type="checkbox"/> <input type="checkbox"/>	088	<input checked="" type="checkbox"/> <input checked="" type="checkbox"/> <input checked="" type="checkbox"/> <input checked="" type="checkbox"/> <input checked="" type="checkbox"/> <input type="checkbox"/> <input type="checkbox"/> <input type="checkbox"/> <input type="checkbox"/>	089	<input checked="" type="checkbox"/> <input checked="" type="checkbox"/> <input checked="" type="checkbox"/> <input checked="" type="checkbox"/> <input checked="" type="checkbox"/> <input type="checkbox"/> <input type="checkbox"/> <input type="checkbox"/> <input type="checkbox"/>	090	<input checked="" type="checkbox"/> <input checked="" type="checkbox"/> <input checked="" type="checkbox"/> <input checked="" type="checkbox"/> <input checked="" type="checkbox"/> <input type="checkbox"/> <input type="checkbox"/> <input type="checkbox"/> <input type="checkbox"/>	091	<input checked="" type="checkbox"/> <input checked="" type="checkbox"/> <input checked="" type="checkbox"/> <input checked="" type="checkbox"/> <input checked="" type="checkbox"/> <input type="checkbox"/> <input type="checkbox"/> <input type="checkbox"/> <input type="checkbox"/>	092	<input checked="" type="checkbox"/> <input checked="" type="checkbox"/> <input checked="" type="checkbox"/> <input checked="" type="checkbox"/> <input checked="" type="checkbox"/> <input type="checkbox"/> <input type="checkbox"/> <input type="checkbox"/> <input type="checkbox"/>	093	<input checked="" type="checkbox"/> <input checked="" type="checkbox"/> <input checked="" type="checkbox"/> <input checked="" type="checkbox"/> <input checked="" type="checkbox"/> <input type="checkbox"/> <input type="checkbox"/> <input type="checkbox"/> <input type="checkbox"/>	094	<input checked="" type="checkbox"/> <input checked="" type="checkbox"/> <input checked="" type="checkbox"/> <input checked="" type="checkbox"/> <input checked="" type="checkbox"/> <input type="checkbox"/> <input type="checkbox"/> <input type="checkbox"/> <input type="checkbox"/>	095	<input checked="" type="checkbox"/> <input checked="" type="checkbox"/> <input checked="" type="checkbox"/> <input checked="" type="checkbox"/> <input checked="" type="checkbox"/> <input type="checkbox"/> <input type="checkbox"/> <input type="checkbox"/> <input type="checkbox"/>	096	<input checked="" type="checkbox"/> <input checked="" type="checkbox"/> <input checked="" type="checkbox"/> <input checked="" type="checkbox"/> <input checked="" type="checkbox"/> <input type="checkbox"/> <input type="checkbox"/> <input type="checkbox"/> <input type="checkbox"/>	097	<input checked="" type="checkbox"/> <input checked="" type="checkbox"/> <input checked="" type="checkbox"/> <input checked="" type="checkbox"/> <input checked="" type="checkbox"/> <input type="checkbox"/> <input type="checkbox"/> <input type="checkbox"/> <input type="checkbox"/>	098	<input checked="" type="checkbox"/> <input checked="" type="checkbox"/> <input checked="" type="checkbox"/> <input checked="" type="checkbox"/> <input checked="" type="checkbox"/> <input type="checkbox"/> <input type="checkbox"/> <input type="checkbox"/> <input type="checkbox"/>	099	<input checked="" type="checkbox"/> <input checked="" type="checkbox"/> <input checked="" type="checkbox"/> <input checked="" type="checkbox"/> <input checked="" type="checkbox"/> <input type="checkbox"/> <input type="checkbox"/> <input type="checkbox"/> <input type="checkbox"/>	100	<input checked="" type="checkbox"/> <input checked="" type="checkbox"/> <input checked="" type="checkbox"/> <input checked="" type="checkbox"/> <input checked="" type="checkbox"/> <input type="checkbox"/> <input type="checkbox"/> <input type="checkbox"/> <input type="checkbox"/>	101	<input checked="" type="checkbox"/> <input checked="" type="checkbox"/> <input checked="" type="checkbox"/> <input checked="" type="checkbox"/> <input checked="" type="checkbox"/> <input type="checkbox"/> <input type="checkbox"/> <input type="checkbox"/> <input type="checkbox"/>	102	<input checked="" type="checkbox"/> <input checked="" type="checkbox"/> <input checked="" type="checkbox"/> <input checked="" type="checkbox"/> <input checked="" type="checkbox"/> <input type="checkbox"/> <input type="checkbox"/> <input type="checkbox"/> <input type="checkbox"/>	103	<input checked="" type="checkbox"/> <input checked="" type="checkbox"/> <input checked="" type="checkbox"/> <input checked="" type="checkbox"/> <input checked="" type="checkbox"/> <input type="checkbox"/> <input type="checkbox"/> <input type="checkbox"/> <input type="checkbox"/>	104	<input checked="" type="checkbox"/> <input checked="" type="checkbox"/> <input checked="" type="checkbox"/> <input checked="" type="checkbox"/> <input checked="" type="checkbox"/> <input type="checkbox"/> <input type="checkbox"/> <input type="checkbox"/> <input type="checkbox"/>	105	<input checked="" type="checkbox"/> <input checked="" type="checkbox"/> <input checked="" type="checkbox"/> <input checked="" type="checkbox"/> <input checked="" type="checkbox"/> <input type="checkbox"/> <input type="checkbox"/> <input type="checkbox"/> <input type="checkbox"/>																				
021	<input checked="" type="checkbox"/> <input checked="" type="checkbox"/> <input checked="" type="checkbox"/> <input checked="" type="checkbox"/> <input checked="" type="checkbox"/> <input type="checkbox"/> <input type="checkbox"/> <input type="checkbox"/> <input type="checkbox"/>	022	<input checked="" type="checkbox"/> <input checked="" type="checkbox"/> <input checked="" type="checkbox"/> <input checked="" type="checkbox"/> <input checked="" type="checkbox"/> <input type="checkbox"/> <input type="checkbox"/> <input type="checkbox"/> <input type="checkbox"/>	023	<input checked="" type="checkbox"/> <input checked="" type="checkbox"/> <input checked="" type="checkbox"/> <input checked="" type="checkbox"/> <input checked="" type="checkbox"/> <input type="checkbox"/> <input type="checkbox"/> <input type="checkbox"/> <input type="checkbox"/>	024	<input checked="" type="checkbox"/> <input checked="" type="checkbox"/> <input checked="" type="checkbox"/> <input checked="" type="checkbox"/> <input checked="" type="checkbox"/> <input type="checkbox"/> <input type="checkbox"/> <input type="checkbox"/> <input type="checkbox"/>	025	<input checked="" type="checkbox"/> <input checked="" type="checkbox"/> <input checked="" type="checkbox"/> <input checked="" type="checkbox"/> <input checked="" type="checkbox"/> <input type="checkbox"/> <input type="checkbox"/> <input type="checkbox"/> <input type="checkbox"/>	026	<input checked="" type="checkbox"/> <input checked="" type="checkbox"/> <input checked="" type="checkbox"/> <input checked="" type="checkbox"/> <input checked="" type="checkbox"/> <input type="checkbox"/> <input type="checkbox"/> <input type="checkbox"/> <input type="checkbox"/>	027	<input checked="" type="checkbox"/> <input checked="" type="checkbox"/> <input checked="" type="checkbox"/> <input checked="" type="checkbox"/> <input checked="" type="checkbox"/> <input type="checkbox"/> <input type="checkbox"/> <input type="checkbox"/> <input type="checkbox"/>	028	<input checked="" type="checkbox"/> <input checked="" type="checkbox"/> <input checked="" type="checkbox"/> <input checked="" type="checkbox"/> <input checked="" type="checkbox"/> <input type="checkbox"/> <input type="checkbox"/> <input type="checkbox"/> <input type="checkbox"/>	029	<input checked="" type="checkbox"/> <input checked="" type="checkbox"/> <input checked="" type="checkbox"/> <input checked="" type="checkbox"/> <input checked="" type="checkbox"/> <input type="checkbox"/> <input type="checkbox"/> <input type="checkbox"/> <input type="checkbox"/>	030	<input checked="" type="checkbox"/> <input checked="" type="checkbox"/> <input checked="" type="checkbox"/> <input checked="" type="checkbox"/> <input checked="" type="checkbox"/> <input type="checkbox"/> <input type="checkbox"/> <input type="checkbox"/> <input type="checkbox"/>	031	<input checked="" type="checkbox"/> <input checked="" type="checkbox"/> <input checked="" type="checkbox"/> <input checked="" type="checkbox"/> <input checked="" type="checkbox"/> <input type="checkbox"/> <input type="checkbox"/> <input type="checkbox"/> <input type="checkbox"/>	032	<input checked="" type="checkbox"/> <input checked="" type="checkbox"/> <input checked="" type="checkbox"/> <input checked="" type="checkbox"/> <input checked="" type="checkbox"/> <input type="checkbox"/> <input type="checkbox"/> <input type="checkbox"/> <input type="checkbox"/>	033	<input checked="" type="checkbox"/> <input checked="" type="checkbox"/> <input checked="" type="checkbox"/> <input checked="" type="checkbox"/> <input checked="" type="checkbox"/> <input type="checkbox"/> <input type="checkbox"/> <input type="checkbox"/> <input type="checkbox"/>	034	<input checked="" type="checkbox"/> <input checked="" type="checkbox"/> <input checked="" type="checkbox"/> <input checked="" type="checkbox"/> <input checked="" type="checkbox"/> <input type="checkbox"/> <input type="checkbox"/> <input type="checkbox"/> <input type="checkbox"/>	035	<input checked="" type="checkbox"/> <input checked="" type="checkbox"/> <input checked="" type="checkbox"/> <input checked="" type="checkbox"/> <input checked="" type="checkbox"/> <input type="checkbox"/> <input type="checkbox"/> <input type="checkbox"/> <input type="checkbox"/>	036	<input checked="" type="checkbox"/> <input checked="" type="checkbox"/> <input checked="" type="checkbox"/> <input checked="" type="checkbox"/> <input checked="" type="checkbox"/> <input type="checkbox"/> <input type="checkbox"/> <input type="checkbox"/> <input type="checkbox"/>	037	<input checked="" type="checkbox"/> <input checked="" type="checkbox"/> <input checked="" type="checkbox"/> <input checked="" type="checkbox"/> <input checked="" type="checkbox"/> <input type="checkbox"/> <input type="checkbox"/> <input type="checkbox"/> <input type="checkbox"/>	038	<input checked="" type="checkbox"/> <input checked="" type="checkbox"/> <input checked="" type="checkbox"/> <input checked="" type="checkbox"/> <input checked="" type="checkbox"/> <input type="checkbox"/> <input type="checkbox"/> <input type="checkbox"/> <input type="checkbox"/>	039	<input checked="" type="checkbox"/> <input checked="" type="checkbox"/> <input checked="" type="checkbox"/> <input checked="" type="checkbox"/> <input checked="" type="checkbox"/> <input type="checkbox"/> <input type="checkbox"/> <input type="checkbox"/> <input type="checkbox"/>	040	<input checked="" type="checkbox"/> <input checked="" type="checkbox"/> <input checked="" type="checkbox"/> <input checked="" type="checkbox"/> <input checked="" type="checkbox"/> <input type="checkbox"/> <input type="checkbox"/> <input type="checkbox"/> <input type="checkbox"/>	041	<input checked="" type="checkbox"/> <input checked="" type="checkbox"/> <input checked="" type="checkbox"/> <input checked="" type="checkbox"/> <input checked="" type="checkbox"/> <input type="checkbox"/> <input type="checkbox"/> <input type="checkbox"/> <input type="checkbox"/>	042	<input checked="" type="checkbox"/> <input checked="" type="checkbox"/> <input checked="" type="checkbox"/> <input checked="" type="checkbox"/> <input checked="" type="checkbox"/> <input type="checkbox"/> <input type="checkbox"/> <input type="checkbox"/> <input type="checkbox"/>	043	<input checked="" type="checkbox"/> <input checked="" type="checkbox"/> <input checked="" type="checkbox"/> <input checked="" type="checkbox"/> <input checked="" type="checkbox"/> <input type="checkbox"/> <input type="checkbox"/> <input type="checkbox"/> <input type="checkbox"/>	044	<input checked="" type="checkbox"/> <input checked="" type="checkbox"/> <input checked="" type="checkbox"/> <input checked="" type="checkbox"/> <input checked="" type="checkbox"/> <input type="checkbox"/> <input type="checkbox"/> <input type="checkbox"/> <input type="checkbox"/>	045	<input checked="" type="checkbox"/> <input checked="" type="checkbox"/> <input checked="" type="checkbox"/> <input checked="" type="checkbox"/> <input checked="" type="checkbox"/> <input type="checkbox"/> <input type="checkbox"/> <input type="checkbox"/> <input type="checkbox"/>	046	<input checked="" type="checkbox"/> <input checked="" type="checkbox"/> <input checked="" type="checkbox"/> <input checked="" type="checkbox"/> <input checked="" type="checkbox"/> <input type="checkbox"/> <input type="checkbox"/> <input type="checkbox"/> <input type="checkbox"/>	047	<input checked="" type="checkbox"/> <input checked="" type="checkbox"/> <input checked="" type="checkbox"/> <input checked="" type="checkbox"/> <input checked="" type="checkbox"/> <input type="checkbox"/> <input type="checkbox"/> <input type="checkbox"/> <input type="checkbox"/>	048	<input checked="" type="checkbox"/> <input checked="" type="checkbox"/> <input checked="" type="checkbox"/> <input checked="" type="checkbox"/> <input checked="" type="checkbox"/> <input type="checkbox"/> <input type="checkbox"/> <input type="checkbox"/> <input type="checkbox"/>	049	<input checked="" type="checkbox"/> <input checked="" type="checkbox"/> <input checked="" type="checkbox"/> <input checked="" type="checkbox"/> <input checked="" type="checkbox"/> <input type="checkbox"/> <input type="checkbox"/> <input type="checkbox"/> <input type="checkbox"/>	050	<input checked="" type="checkbox"/> <input checked="" type="checkbox"/> <input checked="" type="checkbox"/> <input checked="" type="checkbox"/> <input checked="" type="checkbox"/> <input type="checkbox"/> <input type="checkbox"/> <input type="checkbox"/> <input type="checkbox"/>	051	<input checked="" type="checkbox"/> <input checked="" type="checkbox"/> <input checked="" type="checkbox"/> <input checked="" type="checkbox"/> <input checked="" type="checkbox"/> <input type="checkbox"/> <input type="checkbox"/> <input type="checkbox"/> <input type="checkbox"/>	052	<input checked="" type="checkbox"/> <input checked="" type="checkbox"/> <input checked="" type="checkbox"/> <input checked="" type="checkbox"/> <input checked="" type="checkbox"/> <input type="checkbox"/> <input type="checkbox"/> <input type="checkbox"/> <input type="checkbox"/>	053	<input checked="" type="checkbox"/> <input checked="" type="checkbox"/> <input checked="" type="checkbox"/> <input checked="" type="checkbox"/> <input checked="" type="checkbox"/> <input type="checkbox"/> <input type="checkbox"/> <input type="checkbox"/> <input type="checkbox"/>	054	<input checked="" type="checkbox"/> <input checked="" type="checkbox"/> <input checked="" type="checkbox"/> <input checked="" type="checkbox"/> <input checked="" type="checkbox"/> <input type="checkbox"/> <input type="checkbox"/> <input type="checkbox"/> <input type="checkbox"/>	055	<input checked="" type="checkbox"/> <input checked="" type="checkbox"/> <input checked="" type="checkbox"/> <input checked="" type="checkbox"/> <input checked="" type="checkbox"/> <input type="checkbox"/> <input type="checkbox"/> <input type="checkbox"/> <input type="checkbox"/>	056	<input checked="" type="checkbox"/> <input checked="" type="checkbox"/> <input checked="" type="checkbox"/> <input checked="" type="checkbox"/> <input checked="" type="checkbox"/> <input type="checkbox"/> <input type="checkbox"/> <input type="checkbox"/> <input type="checkbox"/>	057	<input checked="" type="checkbox"/> <input checked="" type="checkbox"/> <input checked="" type="checkbox"/> <input checked="" type="checkbox"/> <input checked="" type="checkbox"/> <input type="checkbox"/> <input type="checkbox"/> <input type="checkbox"/> <input type="checkbox"/>	058	<input checked="" type="checkbox"/> <input checked="" type="checkbox"/> <input checked="" type="checkbox"/> <input checked="" type="checkbox"/> <input checked="" type="checkbox"/> <input type="checkbox"/> <input type="checkbox"/> <input type="checkbox"/> <input type="checkbox"/>	059	<input checked="" type="checkbox"/> <input checked="" type="checkbox"/> <input checked="" type="checkbox"/> <input checked="" type="checkbox"/> <input checked="" type="checkbox"/> <input type="checkbox"/> <input type="checkbox"/> <input type="checkbox"/> <input type="checkbox"/>	060	<input checked="" type="checkbox"/> <input checked="" type="checkbox"/> <input checked="" type="checkbox"/> <input checked="" type="checkbox"/> <input checked="" type="checkbox"/> <input type="checkbox"/> <input type="checkbox"/> <input type="checkbox"/> <input type="checkbox"/>	061	<input checked="" type="checkbox"/> <input checked="" type="checkbox"/> <input checked="" type="checkbox"/> <input checked="" type="checkbox"/> <input checked="" type="checkbox"/> <input type="checkbox"/> <input type="checkbox"/> <input type="checkbox"/> <input type="checkbox"/>	062	<input checked="" type="checkbox"/> <input checked="" type="checkbox"/> <input checked="" type="checkbox"/> <input checked="" type="checkbox"/> <input checked="" type="checkbox"/> <input type="checkbox"/> <input type="checkbox"/> <input type="checkbox"/> <input type="checkbox"/>	063	<input checked="" type="checkbox"/> <input checked="" type="checkbox"/> <input checked="" type="checkbox"/> <input checked="" type="checkbox"/> <input checked="" type="checkbox"/> <input type="checkbox"/> <input type="checkbox"/> <input type="checkbox"/> <input type="checkbox"/>	064	<input checked="" type="checkbox"/> <input checked="" type="checkbox"/> <input checked="" type="checkbox"/> <input checked="" type="checkbox"/> <input checked="" type="checkbox"/> <input type="checkbox"/> <input type="checkbox"/> <input type="checkbox"/> <input type="checkbox"/>	065	<input checked="" type="checkbox"/> <input checked="" type="checkbox"/> <input checked="" type="checkbox"/> <input checked="" type="checkbox"/> <input checked="" type="checkbox"/> <input type="checkbox"/> <input type="checkbox"/> <input type="checkbox"/> <input type="checkbox"/>	066	<input checked="" type="checkbox"/> <input checked="" type="checkbox"/> <input checked="" type="checkbox"/> <input checked="" type="checkbox"/> <input checked="" type="checkbox"/> <input type="checkbox"/> <input type="checkbox"/> <input type="checkbox"/> <input type="checkbox"/>	067	<input checked="" type="checkbox"/> <input checked="" type="checkbox"/> <input checked="" type="checkbox"/> <input checked="" type="checkbox"/> <input checked="" type="checkbox"/> <input type="checkbox"/> <input type="checkbox"/> <input type="checkbox"/> <input type="checkbox"/>	068	<input checked="" type="checkbox"/> <input checked="" type="checkbox"/> <input checked="" type="checkbox"/> <input checked="" type="checkbox"/> <input checked="" type="checkbox"/> <input type="checkbox"/> <input type="checkbox"/> <input type="checkbox"/> <input type="checkbox"/>	069	<input checked="" type="checkbox"/> <input checked="" type="checkbox"/> <input checked="" type="checkbox"/> <input checked="" type="checkbox"/> <input checked="" type="checkbox"/> <input type="checkbox"/> <input type="checkbox"/> <input type="checkbox"/> <input type="checkbox"/>	070	<input checked="" type="checkbox"/> <input checked="" type="checkbox"/> <input checked="" type="checkbox"/> <input checked="" type="checkbox"/> <input checked="" type="checkbox"/> <input type="checkbox"/> <input type="checkbox"/> <input type="checkbox"/> <input type="checkbox"/>	071	<input checked="" type="checkbox"/> <input checked="" type="checkbox"/> <input checked="" type="checkbox"/> <input checked="" type="checkbox"/> <input checked="" type="checkbox"/> <input type="checkbox"/> <input type="checkbox"/> <input type="checkbox"/> <input type="checkbox"/>	072	<input checked="" type="checkbox"/> <input checked="" type="checkbox"/> <input checked="" type="checkbox"/> <input checked="" type="checkbox"/> <input checked="" type="checkbox"/> <input type="checkbox"/> <input type="checkbox"/> <input type="checkbox"/> <input type="checkbox"/>	073	<input checked="" type="checkbox"/> <input checked="" type="checkbox"/> <input checked="" type="checkbox"/> <input checked="" type="checkbox"/> <input checked="" type="checkbox"/> <input type="checkbox"/> <input type="checkbox"/> <input type="checkbox"/> <input type="checkbox"/>	074	<input checked="" type="checkbox"/> <input checked="" type="checkbox"/> <input checked="" type="checkbox"/> <input checked="" type="checkbox"/> <input checked="" type="checkbox"/> <input type="checkbox"/> <input type="checkbox"/> <input type="checkbox"/> <input type="checkbox"/>	075	<input checked="" type="checkbox"/> <input checked="" type="checkbox"/> <input checked="" type="checkbox"/> <input checked="" type="checkbox"/> <input checked="" type="checkbox"/> <input type="checkbox"/> <input type="checkbox"/> <input type="checkbox"/> <input type="checkbox"/>	076	<input checked="" type="checkbox"/> <input checked="" type="checkbox"/> <input checked="" type="checkbox"/> <input checked="" type="checkbox"/> <input checked="" type="checkbox"/> <input type="checkbox"/> <input type="checkbox"/> <input type="checkbox"/> <input type="checkbox"/>	077	<input checked="" type="checkbox"/> <input checked="" type="checkbox"/> <input checked="" type="checkbox"/> <input checked="" type="checkbox"/> <input checked="" type="checkbox"/> <input type="checkbox"/> <input type="checkbox"/> <input type="checkbox"/> <input type="checkbox"/>	078	<input checked="" type="checkbox"/> <input checked="" type="checkbox"/> <input checked="" type="checkbox"/> <input checked="" type="checkbox"/> <input checked="" type="checkbox"/> <input type="checkbox"/> <input type="checkbox"/> <input type="checkbox"/> <input type="checkbox"/>	079	<input checked="" type="checkbox"/> <input checked="" type="checkbox"/> <input checked="" type="checkbox"/> <input checked="" type="checkbox"/> <input checked="" type="checkbox"/> <input type="checkbox"/> <input type="checkbox"/> <input type="checkbox"/> <input type="checkbox"/>	080	<input checked="" type="checkbox"/> <input checked="" type="checkbox"/> <input checked="" type="checkbox"/> <input checked="" type="checkbox"/> <input checked="" type="checkbox"/> <input type="checkbox"/> <input type="checkbox"/> <input type="checkbox"/> <input type="checkbox"/>	081	<input checked="" type="checkbox"/> <input checked="" type="checkbox"/> <input checked="" type="checkbox"/> <input checked="" type="checkbox"/> <input checked="" type="checkbox"/> <input type="checkbox"/> <input type="checkbox"/> <input type="checkbox"/> <input type="checkbox"/>	082	<input checked="" type="checkbox"/> <input checked="" type="checkbox"/> <input checked="" type="checkbox"/> <input checked="" type="checkbox"/> <input checked="" type="checkbox"/> <input type="checkbox"/> <input type="checkbox"/> <input type="checkbox"/> <input type="checkbox"/>	083	<input checked="" type="checkbox"/> <input checked="" type="checkbox"/> <input checked="" type="checkbox"/> <input checked="" type="checkbox"/> <input checked="" type="checkbox"/> <input type="checkbox"/> <input type="checkbox"/> <input type="checkbox"/> <input type="checkbox"/>	084	<input checked="" type="checkbox"/> <input checked="" type="checkbox"/> <input checked="" type="checkbox"/> <input checked="" type="checkbox"/> <input checked="" type="checkbox"/> <input type="checkbox"/> <input type="checkbox"/> <input type="checkbox"/> <input type="checkbox"/>	085	<input checked="" type="checkbox"/> <input checked="" type="checkbox"/> <input checked="" type="checkbox"/> <input checked="" type="checkbox"/> <input checked="" type="checkbox"/> <input type="checkbox"/> <input type="checkbox"/> <input type="checkbox"/> <input type="checkbox"/>	086	<input checked="" type="checkbox"/> <input checked="" type="checkbox"/> <input checked="" type="checkbox"/> <input checked="" type="checkbox"/> <input checked="" type="checkbox"/> <input type="checkbox"/> <input type="checkbox"/> <input type="checkbox"/> <input type="checkbox"/>	087	<input checked="" type="checkbox"/> <input checked="" type="checkbox"/> <input checked="" type="checkbox"/> <input checked="" type="checkbox"/> <input checked="" type="checkbox"/> <input type="checkbox"/> <input type="checkbox"/> <input type="checkbox"/> <input type="checkbox"/>	088	<input checked="" type="checkbox"/> <input checked="" type="checkbox"/> <input checked="" type="checkbox"/> <input checked="" type="checkbox"/> <input checked="" type="checkbox"/> <input type="checkbox"/> <input type="checkbox"/> <input type="checkbox"/> <input type="checkbox"/>	089	<input checked="" type="checkbox"/> <input checked="" type="checkbox"/> <input checked="" type="checkbox"/> <input checked="" type="checkbox"/> <input checked="" type="checkbox"/> <input type="checkbox"/> <input type="checkbox"/> <input type="checkbox"/> <input type="checkbox"/>	090	<input checked="" type="checkbox"/> <input checked="" type="checkbox"/> <input checked="" type="checkbox"/> <input checked="" type="checkbox"/> <input checked="" type="checkbox"/> <input type="checkbox"/> <input type="checkbox"/> <input type="checkbox"/> <input type="checkbox"/>	091	<input checked="" type="checkbox"/> <input checked="" type="checkbox"/> <input checked="" type="checkbox"/> <input checked="" type="checkbox"/> <input checked="" type="checkbox"/> <input type="checkbox"/> <input type="checkbox"/> <input type="checkbox"/> <input type="checkbox"/>	092	<input checked="" type="checkbox"/> <input checked="" type="checkbox"/> <input checked="" type="checkbox"/> <input checked="" type="checkbox"/> <input checked="" type="checkbox"/> <input type="checkbox"/> <input type="checkbox"/> <input type="checkbox"/> <input type="checkbox"/>	093	<input checked="" type="checkbox"/> <input checked="" type="checkbox"/> <input checked="" type="checkbox"/> <input checked="" type="checkbox"/> <input checked="" type="checkbox"/> <input type="checkbox"/> <input type="checkbox"/> <input type="checkbox"/> <input type="checkbox"/>	094	<input checked="" type="checkbox"/> <input checked="" type="checkbox"/> <input checked="" type="checkbox"/> <input checked="" type="checkbox"/> <input checked="" type="checkbox"/> <input type="checkbox"/> <input type="checkbox"/> <input type="checkbox"/> <input type="checkbox"/>	095	<input checked="" type="checkbox"/> <input checked="" type="checkbox"/> <input checked="" type="checkbox"/> <input checked="" type="checkbox"/> <input checked="" type="checkbox"/> <input type="checkbox"/> <input type="checkbox"/> <input type="checkbox"/> <input type="checkbox"/>	096	<input checked="" type="checkbox"/> <input checked="" type="checkbox"/> <input checked="" type="checkbox"/> <input checked="" type="checkbox"/> <input checked="" type="checkbox"/> <input type="checkbox"/> <input type="checkbox"/> <input type="checkbox"/> <input type="checkbox"/>	097	<input checked="" type="checkbox"/> <input checked="" type="checkbox"/> <input checked="" type="checkbox"/> <input checked="" type="checkbox"/> <input checked="" type="checkbox"/> <input type="checkbox"/> <input type="checkbox"/> <input type="checkbox"/> <input type="checkbox"/>	098	<input checked="" type="checkbox"/> <input checked="" type="checkbox"/> <input checked="" type="checkbox"/> <input checked="" type="checkbox"/> <input checked="" type="checkbox"/> <input type="checkbox"/> <input type="checkbox"/> <input type="checkbox"/> <input type="checkbox"/>	099	<input checked="" type="checkbox"/> <input checked="" type="checkbox"/> <input checked="" type="checkbox"/> <input checked="" type="checkbox"/> <input checked="" type="checkbox"/> <input type="checkbox"/> <input type="checkbox"/> <input type="checkbox"/> <input type="checkbox"/>	100	<input checked="" type="checkbox"/> <input checked="" type="checkbox"/> <input checked="" type="checkbox"/> <input checked="" type="checkbox"/> <input checked="" type="checkbox"/> <input type="checkbox"/> <input type="checkbox"/> <input type="checkbox"/> <input type="checkbox"/>	101	<input checked="" type="checkbox"/> <input checked="" type="checkbox"/> <input checked="" type="checkbox"/> <input checked="" type="checkbox"/> <input checked="" type="checkbox"/> <input type="checkbox"/> <input type="checkbox"/> <input type="checkbox"/> <input type="checkbox"/>	102	<input checked="" type="checkbox"/> <input checked="" type="checkbox"/> <input checked="" type="checkbox"/> <input checked="" type="checkbox"/> <input checked="" type="checkbox"/> <input type="checkbox"/> <input type="checkbox"/> <input type="checkbox"/> <input type="checkbox"/>	103	<input checked="" type="checkbox"/> <input checked="" type="checkbox"/> <input checked="" type="checkbox"/> <input checked="" type="checkbox"/> <input checked="" type="checkbox"/> <input type="checkbox"/> <input type="checkbox"/> <input type="checkbox"/> <input type="checkbox"/>	104	<input checked="" type="checkbox"/> <input checked="" type="checkbox"/> <input checked="" type="checkbox"/> <input checked="" type="checkbox"/> <input checked="" type="checkbox"/> <input type="checkbox"/> <input type="checkbox"/> <input type="checkbox"/> <input type="checkbox"/>	105	<input checked="" type="checkbox"/> <input checked="" type="checkbox"/> <input checked="" type="checkbox"/> <input checked="" type="checkbox"/> <input checked="" type="checkbox"/> <input type="checkbox"/> <input type="checkbox"/> <input type="checkbox"/> <input type="checkbox"/>																																								
031	<input checked="" type="checkbox"/> <input checked="" type="checkbox"/> <input checked="" type="checkbox"/> <input checked="" type="checkbox"/> <input checked="" type="checkbox"/> <input type="checkbox"/> <input type="checkbox"/> <input type="checkbox"/> <input type="checkbox"/>	032	<input checked="" type="checkbox"/> <input checked="" type="checkbox"/> <input checked="" type="checkbox"/> <input checked="" type="checkbox"/> <input checked="" type="checkbox"/> <input type="checkbox"/> <input type="checkbox"/> <input type="checkbox"/> <input type="checkbox"/>	033	<input checked="" type="checkbox"/> <input checked="" type="checkbox"/> <input checked="" type="checkbox"/> <input checked="" type="checkbox"/> <input checked="" type="checkbox"/> <input type="checkbox"/> <input type="checkbox"/> <input type="checkbox"/> <input type="checkbox"/>	034	<input checked="" type="checkbox"/> <input checked="" type="checkbox"/> <input checked="" type="checkbox"/> <input checked="" type="checkbox"/> <input checked="" type="checkbox"/> <input type="checkbox"/> <input type="checkbox"/> <input type="checkbox"/> <input type="checkbox"/>	035	<input checked="" type="checkbox"/> <input checked="" type="checkbox"/> <input checked="" type="checkbox"/> <input checked="" type="checkbox"/> <input checked="" type="checkbox"/> <input type="checkbox"/> <input type="checkbox"/> <input type="checkbox"/> <input type="checkbox"/>	036	<input checked="" type="checkbox"/> <input checked="" type="checkbox"/> <input checked="" type="checkbox"/> <input checked="" type="checkbox"/> <input checked="" type="checkbox"/> <input type="checkbox"/> <input type="checkbox"/> <input type="checkbox"/> <input type="checkbox"/>	037	<input checked="" type="checkbox"/> <input checked="" type="checkbox"/> <input checked="" type="checkbox"/> <input checked="" type="checkbox"/> <input checked="" type="checkbox"/> <input type="checkbox"/> <input type="checkbox"/> <input type="checkbox"/> <input type="checkbox"/>	038	<input checked="" type="checkbox"/> <input checked="" type="checkbox"/> <input checked="" type="checkbox"/> <input checked="" type="checkbox"/> <input checked="" type="checkbox"/> <input type="checkbox"/> <input type="checkbox"/> <input type="checkbox"/> <input type="checkbox"/>	039	<input checked="" type="checkbox"/> <input checked="" type="checkbox"/> <input checked="" type="checkbox"/> <input checked="" type="checkbox"/> <input checked="" type="checkbox"/> <input type="checkbox"/> <input type="checkbox"/> <input type="checkbox"/> <input type="checkbox"/>	040	<input checked="" type="checkbox"/> <input checked="" type="checkbox"/> <input checked="" type="checkbox"/> <input checked="" type="checkbox"/> <input checked="" type="checkbox"/> <input type="checkbox"/> <input type="checkbox"/> <input type="checkbox"/> <input type="checkbox"/>	041	<input checked="" type="checkbox"/> <input checked="" type="checkbox"/> <input checked="" type="checkbox"/> <input checked="" type="checkbox"/> <input checked="" type="checkbox"/> <input type="checkbox"/> <input type="checkbox"/> <input type="checkbox"/> <input type="checkbox"/>	042	<input checked="" type="checkbox"/> <input checked="" type="checkbox"/> <input checked="" type="checkbox"/> <input checked="" type="checkbox"/> <input checked="" type="checkbox"/> <input type="checkbox"/> <input type="checkbox"/> <input type="checkbox"/> <input type="checkbox"/>	043	<input checked="" type="checkbox"/> <input checked="" type="checkbox"/> <input checked="" type="checkbox"/> <input checked="" type="checkbox"/> <input checked="" type="checkbox"/> <input type="checkbox"/> <input type="checkbox"/> <input type="checkbox"/> <input type="checkbox"/>	044	<input checked="" type="checkbox"/> <input checked="" type="checkbox"/> <input checked="" type="checkbox"/> <input checked="" type="checkbox"/> <input checked="" type="checkbox"/> <input type="checkbox"/> <input type="checkbox"/> <input type="checkbox"/> <input type="checkbox"/>	045	<input checked="" type="checkbox"/> <input checked="" type="checkbox"/> <input checked="" type="checkbox"/> <input checked="" type="checkbox"/> <input checked="" type="checkbox"/> <input type="checkbox"/> <input type="checkbox"/> <input type="checkbox"/> <input type="checkbox"/>	046	<input checked="" type="checkbox"/> <input checked="" type="checkbox"/> <input checked="" type="checkbox"/> <input checked="" type="checkbox"/> <input checked="" type="checkbox"/> <input type="checkbox"/> <input type="checkbox"/> <input type="checkbox"/> <input type="checkbox"/>	047	<input checked="" type="checkbox"/> <input checked="" type="checkbox"/> <input checked="" type="checkbox"/> <input checked="" type="checkbox"/> <input checked="" type="checkbox"/> <input type="checkbox"/> <input type="checkbox"/> <input type="checkbox"/> <input type="checkbox"/>	048	<input checked="" type="checkbox"/> <input checked="" type="checkbox"/> <input checked="" type="checkbox"/> <input checked="" type="checkbox"/> <input checked="" type="checkbox"/> <input type="checkbox"/> <input type="checkbox"/> <input type="checkbox"/> <input type="checkbox"/>	049	<input checked="" type="checkbox"/> <input checked="" type="checkbox"/> <input checked="" type="checkbox"/> <input checked="" type="checkbox"/> <input checked="" type="checkbox"/> <input type="checkbox"/> <input type="checkbox"/> <input type="checkbox"/> <input type="checkbox"/>	050	<input checked="" type="checkbox"/> <input checked="" type="checkbox"/> <input checked="" type="checkbox"/> <input checked="" type="checkbox"/> <input checked="" type="checkbox"/> <input type="checkbox"/> <input type="checkbox"/> <input type="checkbox"/> <input type="checkbox"/>	051	<input checked="" type="checkbox"/> <input checked="" type="checkbox"/> <input checked="" type="checkbox"/> <input checked="" type="checkbox"/> <input checked="" type="checkbox"/> <input type="checkbox"/> <input type="checkbox"/> <input type="checkbox"/> <input type="checkbox"/>	052	<input checked="" type="checkbox"/> <input checked="" type="checkbox"/> <input checked="" type="checkbox"/> <input checked="" type="checkbox"/> <input checked="" type="checkbox"/> <input type="checkbox"/> <input type="checkbox"/> <input type="checkbox"/> <input type="checkbox"/>	053	<input checked="" type="checkbox"/> <input checked="" type="checkbox"/> <input checked="" type="checkbox"/> <input checked="" type="checkbox"/> <input checked="" type="checkbox"/> <input type="checkbox"/> <input type="checkbox"/> <input type="checkbox"/> <input type="checkbox"/>	054	<input checked="" type="checkbox"/> <input checked="" type="checkbox"/> <input checked="" type="checkbox"/> <input checked="" type="checkbox"/> <input checked="" type="checkbox"/> <input type="checkbox"/> <input type="checkbox"/> <input type="checkbox"/> <input type="checkbox"/>	055	<input checked="" type="checkbox"/> <input checked="" type="checkbox"/> <input checked="" type="checkbox"/> <input checked="" type="checkbox"/> <input checked="" type="checkbox"/> <input type="checkbox"/> <input type="checkbox"/> <input type="checkbox"/> <input type="checkbox"/>	056	<input checked="" type="checkbox"/> <input checked="" type="checkbox"/> <input checked="" type="checkbox"/> <input checked="" type="checkbox"/> <input checked="" type="checkbox"/> <input type="checkbox"/> <input type="checkbox"/> <input type="checkbox"/> <input type="checkbox"/>	057	<input checked="" type="checkbox"/> <input checked="" type="checkbox"/> <input checked="" type="checkbox"/> <input checked="" type="checkbox"/> <input checked="" type="checkbox"/> <input type="checkbox"/> <input type="checkbox"/> <input type="checkbox"/> <input type="checkbox"/>	058	<input checked="" type="checkbox"/> <input checked="" type="checkbox"/> <input checked="" type="checkbox"/> <input checked="" type="checkbox"/> <input checked="" type="checkbox"/> <input type="checkbox"/> <input type="checkbox"/> <input type="checkbox"/> <input type="checkbox"/>	059	<input checked="" type="checkbox"/> <input checked="" type="checkbox"/> <input checked="" type="checkbox"/> <input checked="" type="checkbox"/> <input checked="" type="checkbox"/> <input type="checkbox"/> <input type="checkbox"/> <input type="checkbox"/> <input type="checkbox"/>	060	<input checked="" type="checkbox"/> <input checked="" type="checkbox"/> <input checked="" type="checkbox"/> <input checked="" type="checkbox"/> <input checked="" type="checkbox"/> <input type="checkbox"/> <input type="checkbox"/> <input type="checkbox"/> <input type="checkbox"/>	061	<input checked="" type="checkbox"/> <input checked="" type="checkbox"/> <input checked="" type="checkbox"/> <input checked="" type="checkbox"/> <input checked="" type="checkbox"/> <input type="checkbox"/> <input type="checkbox"/> <input type="checkbox"/> <input type="checkbox"/>	062	<input checked="" type="checkbox"/> <input checked="" type="checkbox"/> <input checked="" type="checkbox"/> <input checked="" type="checkbox"/> <input checked="" type="checkbox"/> <input type="checkbox"/> <input type="checkbox"/> <input type="checkbox"/> <input type="checkbox"/>	063	<input checked="" type="checkbox"/> <input checked="" type="checkbox"/> <input checked="" type="checkbox"/> <input checked="" type="checkbox"/> <input checked="" type="checkbox"/> <input type="checkbox"/> <input type="checkbox"/> <input type="checkbox"/> <input type="checkbox"/>	064	<input checked="" type="checkbox"/> <input checked="" type="checkbox"/> <input checked="" type="checkbox"/> <input checked="" type="checkbox"/> <input checked="" type="checkbox"/> <input type="checkbox"/> <input type="checkbox"/> <input type="checkbox"/> <input type="checkbox"/>	065	<input checked="" type="checkbox"/> <input checked="" type="checkbox"/> <input checked="" type="checkbox"/> <input checked="" type="checkbox"/> <input checked="" type="checkbox"/> <input type="checkbox"/> <input type="checkbox"/> <input type="checkbox"/> <input type="checkbox"/>	066	<input checked="" type="checkbox"/> <input checked="" type="checkbox"/> <input checked="" type="checkbox"/> <input checked="" type="checkbox"/> <input checked="" type="checkbox"/> <input type="checkbox"/> <input type="checkbox"/> <input type="checkbox"/> <input type="checkbox"/>	067	<input checked="" type="checkbox"/> <input checked="" type="checkbox"/> <input checked="" type="checkbox"/> <input checked="" type="checkbox"/> <input checked="" type="checkbox"/> <input type="checkbox"/> <input type="checkbox"/> <input type="checkbox"/> <input type="checkbox"/>	068	<input checked="" type="checkbox"/> <input checked="" type="checkbox"/> <input checked="" type="checkbox"/> <input checked="" type="checkbox"/> <input checked="" type="checkbox"/> <input type="checkbox"/> <input type="checkbox"/> <input type="checkbox"/> <input type="checkbox"/>	069	<input checked="" type="checkbox"/> <input checked="" type="checkbox"/> <input checked="" type="checkbox"/> <input checked="" type="checkbox"/> <input checked="" type="checkbox"/> <input type="checkbox"/> <input type="checkbox"/> <input type="checkbox"/> <input type="checkbox"/>	070	<input checked="" type="checkbox"/> <input checked="" type="checkbox"/> <input checked="" type="checkbox"/> <input checked="" type="checkbox"/> <input checked="" type="checkbox"/> <input type="checkbox"/> <input type="checkbox"/> <input type="checkbox"/> <input type="checkbox"/>	071	<input checked="" type="checkbox"/> <input checked="" type="checkbox"/> <input checked="" type="checkbox"/> <input checked="" type="checkbox"/> <input checked="" type="checkbox"/> <input type="checkbox"/> <input type="checkbox"/> <input type="checkbox"/> <input type="checkbox"/>	072	<input checked="" type="checkbox"/> <input checked="" type="checkbox"/> <input checked="" type="checkbox"/> <input checked="" type="checkbox"/> <input checked="" type="checkbox"/> <input type="checkbox"/> <input type="checkbox"/> <input type="checkbox"/> <input type="checkbox"/>	073	<input checked="" type="checkbox"/> <input checked="" type="checkbox"/> <input checked="" type="checkbox"/> <input checked="" type="checkbox"/> <input checked="" type="checkbox"/> <input type="checkbox"/> <input type="checkbox"/> <input type="checkbox"/> <input type="checkbox"/>	074	<input checked="" type="checkbox"/> <input checked="" type="checkbox"/> <input checked="" type="checkbox"/> <input checked="" type="checkbox"/> <input checked="" type="checkbox"/> <input type="checkbox"/> <input type="checkbox"/> <input type="checkbox"/> <input type="checkbox"/>	075	<input checked="" type="checkbox"/> <input checked="" type="checkbox"/> <input checked="" type="checkbox"/> <input checked="" type="checkbox"/> <input checked="" type="checkbox"/> <input type="checkbox"/> <input type="checkbox"/> <input type="checkbox"/> <input type="checkbox"/>	076	<input checked="" type="checkbox"/> <input checked="" type="checkbox"/> <input checked="" type="checkbox"/> <input checked="" type="checkbox"/> <input checked="" type="checkbox"/> <input type="checkbox"/> <input type="checkbox"/> <input type="checkbox"/> <input type="checkbox"/>	077	<input checked="" type="checkbox"/> <input checked="" type="checkbox"/> <input checked="" type="checkbox"/> <input checked="" type="checkbox"/> <input checked="" type="checkbox"/> <input type="checkbox"/> <input type="checkbox"/> <input type="checkbox"/> <input type="checkbox"/>	078	<input checked="" type="checkbox"/> <input checked="" type="checkbox"/> <input checked="" type="checkbox"/> <input checked="" type="checkbox"/> <input checked="" type="checkbox"/> <input type="checkbox"/> <input type="checkbox"/> <input type="checkbox"/> <input type="checkbox"/>	079	<input checked="" type="checkbox"/> <input checked="" type="checkbox"/> <input checked="" type="checkbox"/> <input checked="" type="checkbox"/> <input checked="" type="checkbox"/> <input type="checkbox"/> <input type="checkbox"/> <input type="checkbox"/> <input type="checkbox"/>	080	<input checked="" type="checkbox"/> <input checked="" type="checkbox"/> <input checked="" type="checkbox"/> <input checked="" type="checkbox"/> <input checked="" type="checkbox"/> <input type="checkbox"/> <input type="checkbox"/> <input type="checkbox"/> <input type="checkbox"/>	081	<input checked="" type="checkbox"/> <input checked="" type="checkbox"/> <input checked="" type="checkbox"/> <input checked="" type="checkbox"/> <input checked="" type="checkbox"/> <input type="checkbox"/> <input type="checkbox"/> <input type="checkbox"/> <input type="checkbox"/>	082	<input checked="" type="checkbox"/> <input checked="" type="checkbox"/> <input checked="" type="checkbox"/> <input checked="" type="checkbox"/> <input checked="" type="checkbox"/> <input type="checkbox"/> <input type="checkbox"/> <input type="checkbox"/> <input type="checkbox"/>	083	<input checked="" type="checkbox"/> <input checked="" type="checkbox"/> <input checked="" type="checkbox"/> <input checked="" type="checkbox"/> <input checked="" type="checkbox"/> <input type="checkbox"/> <input type="checkbox"/> <input type="checkbox"/> <input type="checkbox"/>	084	<input checked="" type="checkbox"/> <input checked="" type="checkbox"/> <input checked="" type="checkbox"/> <input checked="" type="checkbox"/> <input checked="" type="checkbox"/> <input type="checkbox"/> <input type="checkbox"/> <input type="checkbox"/> <input type="checkbox"/>	085	<input checked="" type="checkbox"/> <input checked="" type="checkbox"/> <input checked="" type="checkbox"/> <input checked="" type="checkbox"/> <input checked="" type="checkbox"/> <input type="checkbox"/> <input type="checkbox"/> <input type="checkbox"/> <input type="checkbox"/>	086	<input checked="" type="checkbox"/> <input checked="" type="checkbox"/> <input checked="" type="checkbox"/> <input checked="" type="checkbox"/> <input checked="" type="checkbox"/> <input type="checkbox"/> <input type="checkbox"/> <input type="checkbox"/> <input type="checkbox"/>	087	<input checked="" type="checkbox"/> <input checked="" type="checkbox"/> <input checked="" type="checkbox"/> <input checked="" type="checkbox"/> <input checked="" type="checkbox"/> <input type="checkbox"/> <input type="checkbox"/> <input type="checkbox"/> <input type="checkbox"/>	088	<input checked="" type="checkbox"/> <input checked="" type="checkbox"/> <input checked="" type="checkbox"/> <input checked="" type="checkbox"/> <input checked="" type="checkbox"/> <input type="checkbox"/> <input type="checkbox"/> <input type="checkbox"/> <input type="checkbox"/>	089	<input checked="" type="checkbox"/> <input checked="" type="checkbox"/> <input checked="" type="checkbox"/> <input checked="" type="checkbox"/> <input checked="" type="checkbox"/> <input type="checkbox"/> <input type="checkbox"/> <input type="checkbox"/> <input type="checkbox"/>	090	<input checked="" type="checkbox"/> <input checked="" type="checkbox"/> <input checked="" type="checkbox"/> <input checked="" type="checkbox"/> <input checked="" type="checkbox"/> <input type="checkbox"/> <input type="checkbox"/> <input type="checkbox"/> <input type="checkbox"/>	091	<input checked="" type="checkbox"/> <input checked="" type="checkbox"/> <input checked="" type="checkbox"/> <input checked="" type="checkbox"/> <input checked="" type="checkbox"/> <input type="checkbox"/> <input type="checkbox"/> <input type="checkbox"/> <input type="checkbox"/>	092	<input checked="" type="checkbox"/> <input checked="" type="checkbox"/> <input checked="" type="checkbox"/> <input checked="" type="checkbox"/> <input checked="" type="checkbox"/> <input type="checkbox"/> <input type="checkbox"/> <input type="checkbox"/> <input type="checkbox"/>	093	<input checked="" type="checkbox"/> <input checked="" type="checkbox"/> <input checked="" type="checkbox"/> <input checked="" type="checkbox"/> <input checked="" type="checkbox"/> <input type="checkbox"/> <input type="checkbox"/> <input type="checkbox"/> <input type="checkbox"/>	094	<input checked="" type="checkbox"/> <input checked="" type="checkbox"/> <input checked="" type="checkbox"/> <input checked="" type="checkbox"/> <input checked="" type="checkbox"/> <input type="checkbox"/> <input type="checkbox"/> <input type="checkbox"/> <input type="checkbox"/>	095	<input checked="" type="checkbox"/> <input checked="" type="checkbox"/> <input checked="" type="checkbox"/> <input checked="" type="checkbox"/> <input checked="" type="checkbox"/> <input type="checkbox"/> <input type="checkbox"/> <input type="checkbox"/> <input type="checkbox"/>	096	<input checked="" type="checkbox"/> <input checked="" type="checkbox"/> <input checked="" type="checkbox"/> <input checked="" type="checkbox"/> <input checked="" type="checkbox"/> <input type="checkbox"/> <input type="checkbox"/> <input type="checkbox"/> <input type="checkbox"/>	097	<input checked="" type="checkbox"/> <input checked="" type="checkbox"/> <input checked="" type="checkbox"/> <input checked="" type="checkbox"/> <input checked="" type="checkbox"/> <input type="checkbox"/> <input type="checkbox"/> <input type="checkbox"/> <input type="checkbox"/>	098	<input checked="" type="checkbox"/> <input checked="" type="checkbox"/> <input checked="" type="checkbox"/> <input checked="" type="checkbox"/> <input checked="" type="checkbox"/> <input type="checkbox"/> <input type="checkbox"/> <input type="checkbox"/> <input type="checkbox"/>	099	<input checked="" type="checkbox"/> <input checked="" type="checkbox"/> <input checked="" type="checkbox"/> <input checked="" type="checkbox"/> <input checked="" type="checkbox"/> <input type="checkbox"/> <input type="checkbox"/> <input type="checkbox"/> <input type="checkbox"/>	100	<input checked="" type="checkbox"/> <input checked="" type="checkbox"/> <input checked="" type="checkbox"/> <input checked="" type="checkbox"/> <input checked="" type="checkbox"/> <input type="checkbox"/> <input type="checkbox"/> <input type="checkbox"/> <input type="checkbox"/>	101	<input checked="" type="checkbox"/> <input checked="" type="checkbox"/> <input checked="" type="checkbox"/> <input checked="" type="checkbox"/> <input checked="" type="checkbox"/> <input type="checkbox"/> <input type="checkbox"/> <input type="checkbox"/> <input type="checkbox"/>	102	<input checked="" type="checkbox"/> <input checked="" type="checkbox"/> <input checked="" type="checkbox"/> <input checked="" type="checkbox"/> <input checked="" type="checkbox"/> <input type="checkbox"/> <input type="checkbox"/> <input type="checkbox"/> <input type="checkbox"/>	103	<input checked="" type="checkbox"/> <input checked="" type="checkbox"/> <input checked="" type="checkbox"/> <input checked="" type="checkbox"/> <input checked="" type="checkbox"/> <input type="checkbox"/> <input type="checkbox"/> <input type="checkbox"/> <input type="checkbox"/>	104	<input checked="" type="checkbox"/> <input checked="" type="checkbox"/> <input checked="" type="checkbox"/> <input checked="" type="checkbox"/> <input checked="" type="checkbox"/> <input type="checkbox"/> <input type="checkbox"/> <input type="checkbox"/> <input type="checkbox"/>	105	<input checked="" type="checkbox"/> <input checked="" type="checkbox"/> <input checked="" type="checkbox"/> <input checked="" type="checkbox"/> <input checked="" type="checkbox"/> <input type="checkbox"/> <input type="checkbox"/> <input type="checkbox"/> <input type="checkbox"/>																																																												
041	<input checked="" type="checkbox"/> <input checked="" type="checkbox"/> <input checked="" type="checkbox"/> <input checked="" type="checkbox"/> <input checked="" type="checkbox"/> <input type="checkbox"/> <input type="checkbox"/> <input type="checkbox"/> <input type="checkbox"/>	042	<input checked="" type="checkbox"/> <input checked="" type="checkbox"/> <input checked="" type="checkbox"/> <input checked="" type="checkbox"/> <input checked="" type="checkbox"/> <input type="checkbox"/> <input type="checkbox"/> <input type="checkbox"/> <input type="checkbox"/>	043	<input checked="" type="checkbox"/> <input checked="" type="checkbox"/> <input checked="" type="checkbox"/> <input checked="" type="checkbox"/> <input checked="" type="checkbox"/> <input type="checkbox"/> <input type="checkbox"/> <input type="checkbox"/> <input type="checkbox"/>	044	<input checked="" type="checkbox"/> <input checked="" type="checkbox"/> <input checked="" type="checkbox"/> <input checked="" type="checkbox"/> <input checked="" type="checkbox"/> <input type="checkbox"/> <input type="checkbox"/> <input type="checkbox"/> <input type="checkbox"/>	045	<input checked="" type="checkbox"/> <input checked="" type="checkbox"/> <input checked="" type="checkbox"/> <input checked="" type="checkbox"/> <input checked="" type="checkbox"/> <input type="checkbox"/> <input type="checkbox"/> <input type="checkbox"/> <input type="checkbox"/>	046	<input checked="" type="checkbox"/> <input checked="" type="checkbox"/> <input checked="" type="checkbox"/> <input checked="" type="checkbox"/> <input checked="" type="checkbox"/> <input type="checkbox"/> <input type="checkbox"/> <input type="checkbox"/> <input type="checkbox"/>	047	<input checked="" type="checkbox"/> <input checked="" type="checkbox"/> <input checked="" type="checkbox"/> <input checked="" type="checkbox"/> <input checked="" type="checkbox"/> <input type="checkbox"/> <input type="checkbox"/> <input type="checkbox"/> <input type="checkbox"/>	048	<input checked="" type="checkbox"/> <input checked="" type="checkbox"/> <input checked="" type="checkbox"/> <input checked="" type="checkbox"/> <input checked="" type="checkbox"/> <input type="checkbox"/> <input type="checkbox"/> <input type="checkbox"/> <input type="checkbox"/>	049	<input checked="" type="checkbox"/> <input checked="" type="checkbox"/> <input checked="" type="checkbox"/> <input checked="" type="checkbox"/> <input checked="" type="checkbox"/> <input type="checkbox"/> <input type="checkbox"/> <input type="checkbox"/> <input type="checkbox"/>	050	<input checked="" type="checkbox"/> <input checked="" type="checkbox"/> <input checked="" type="checkbox"/> <input checked="" type="checkbox"/> <input checked="" type="checkbox"/> <input type="checkbox"/> <input type="checkbox"/> <input type="checkbox"/> <input type="checkbox"/>	051	<input checked="" type="checkbox"/> <input checked="" type="checkbox"/> <input checked="" type="checkbox"/> <input checked="" type="checkbox"/> <input checked="" type="checkbox"/> <input type="checkbox"/> <input type="checkbox"/> <input type="checkbox"/> <input type="checkbox"/>	052	<input checked="" type="checkbox"/> <input checked="" type="checkbox"/> <input checked="" type="checkbox"/> <input checked="" type="checkbox"/> <input checked="" type="checkbox"/> <input type="checkbox"/> <input type="checkbox"/> <input type="checkbox"/> <input type="checkbox"/>	053	<input checked="" type="checkbox"/> <input checked="" type="checkbox"/> <input checked="" type="checkbox"/> <input checked="" type="checkbox"/> <input checked="" type="checkbox"/> <input type="checkbox"/> <input type="checkbox"/> <input type="checkbox"/> <input type="checkbox"/>	054	<input checked="" type="checkbox"/> <input checked="" type="checkbox"/> <input checked="" type="checkbox"/> <input checked="" type="checkbox"/> <input checked="" type="checkbox"/> <input type="checkbox"/> <input type="checkbox"/> <input type="checkbox"/> <input type="checkbox"/>	055	<input checked="" type="checkbox"/> <input checked="" type="checkbox"/> <input checked="" type="checkbox"/> <input checked="" type="checkbox"/> <input checked="" type="checkbox"/> <input type="checkbox"/> <input type="checkbox"/> <input type="checkbox"/> <input type="checkbox"/>	056	<input checked="" type="checkbox"/> <input checked="" type="checkbox"/> <input checked="" type="checkbox"/> <input checked="" type="checkbox"/> <input checked="" type="checkbox"/> <input type="checkbox"/> <input type="checkbox"/> <input type="checkbox"/> <input type="checkbox"/>	057	<input checked="" type="checkbox"/> <input checked="" type="checkbox"/> <input checked="" type="checkbox"/> <input checked="" type="checkbox"/> <input checked="" type="checkbox"/> <input type="checkbox"/> <input type="checkbox"/> <input type="checkbox"/> <input type="checkbox"/>	058	<input checked="" type="checkbox"/> <input checked="" type="checkbox"/> <input checked="" type="checkbox"/> <input checked="" type="checkbox"/> <input checked="" type="checkbox"/> <input type="checkbox"/> <input type="checkbox"/> <input type="checkbox"/> <input type="checkbox"/>	059	<input checked="" type="checkbox"/> <input checked="" type="checkbox"/> <input checked="" type="checkbox"/> <input checked="" type="checkbox"/> <input checked="" type="checkbox"/> <input type="checkbox"/> <input type="checkbox"/> <input type="checkbox"/> <input type="checkbox"/>	060	<input checked="" type="checkbox"/> <input checked="" type="checkbox"/> <input checked="" type="checkbox"/> <input checked="" type="checkbox"/> <input checked="" type="checkbox"/> <input type="checkbox"/> <input type="checkbox"/> <input type="checkbox"/> <input type="checkbox"/>	061	<input checked="" type="checkbox"/> <input checked="" type="checkbox"/> <input checked="" type="checkbox"/> <input checked="" type="checkbox"/> <input checked="" type="checkbox"/> <input type="checkbox"/> <input type="checkbox"/> <input type="checkbox"/> <input type="checkbox"/>	062	<input checked="" type="checkbox"/> <input checked="" type="checkbox"/> <input checked="" type="checkbox"/> <input checked="" type="checkbox"/> <input checked="" type="checkbox"/> <input type="checkbox"/> <input type="checkbox"/> <input type="checkbox"/> <input type="checkbox"/>	063	<input checked="" type="checkbox"/> <input checked="" type="checkbox"/> <input checked="" type="checkbox"/> <input checked="" type="checkbox"/> <input checked="" type="checkbox"/> <input type="checkbox"/> <input type="checkbox"/> <input type="checkbox"/> <input type="checkbox"/>	064	<input checked="" type="checkbox"/> <input checked="" type="checkbox"/> <input checked="" type="checkbox"/> <input checked="" type="checkbox"/> <input checked="" type="checkbox"/> <input type="checkbox"/> <input type="checkbox"/> <input type="checkbox"/> <input type="checkbox"/>	065	<input checked="" type="checkbox"/> <input checked="" type="checkbox"/> <input checked="" type="checkbox"/> <input checked="" type="checkbox"/> <input checked="" type="checkbox"/> <input type="checkbox"/> <input type="checkbox"/> <input type="checkbox"/> <input type="checkbox"/>	066	<input checked="" type="checkbox"/> <input checked="" type="checkbox"/> <input checked="" type="checkbox"/> <input checked="" type="checkbox"/> <input checked="" type="checkbox"/> <input type="checkbox"/> <input type="checkbox"/> <input type="checkbox"/> <input type="checkbox"/>	067	<input checked="" type="checkbox"/> <input checked="" type="checkbox"/> <input checked="" type="checkbox"/> <input checked="" type="checkbox"/> <input checked="" type="checkbox"/> <input type="checkbox"/> <input type="checkbox"/> <input type="checkbox"/> <input type="checkbox"/>	068	<input checked="" type="checkbox"/> <input checked="" type="checkbox"/> <input checked="" type="checkbox"/> <input checked="" type="checkbox"/> <input checked="" type="checkbox"/> <input type="checkbox"/> <input type="checkbox"/> <input type="checkbox"/> <input type="checkbox"/>	069	<input checked="" type="checkbox"/> <input checked="" type="checkbox"/> <input checked="" type="checkbox"/> <input checked="" type="checkbox"/> <input checked="" type="checkbox"/> <input type="checkbox"/> <input type="checkbox"/> <input type="checkbox"/> <input type="checkbox"/>	070	<input checked="" type="checkbox"/> <input checked="" type="checkbox"/> <input checked="" type="checkbox"/> <input checked="" type="checkbox"/> <input checked="" type="checkbox"/> <input type="checkbox"/> <input type="checkbox"/> <input type="checkbox"/> <input type="checkbox"/>	071	<input checked="" type="checkbox"/> <input checked="" type="checkbox"/> <input checked="" type="checkbox"/> <input checked="" type="checkbox"/> <input checked="" type="checkbox"/> <input type="checkbox"/> <input type="checkbox"/> <input type="checkbox"/> <input type="checkbox"/>	072	<input checked="" type="checkbox"/> <input checked="" type="checkbox"/> <input checked="" type="checkbox"/> <input checked="" type="checkbox"/> <input checked="" type="checkbox"/> <input type="checkbox"/> <input type="checkbox"/> <input type="checkbox"/> <input type="checkbox"/>	073	<input checked="" type="checkbox"/> <input checked="" type="checkbox"/> <input checked="" type="checkbox"/> <input checked="" type="checkbox"/> <input checked="" type="checkbox"/> <input type="checkbox"/> <input type="checkbox"/> <input type="checkbox"/> <input type="checkbox"/>	074	<input checked="" type="checkbox"/> <input checked="" type="checkbox"/> <input checked="" type="checkbox"/> <input checked="" type="checkbox"/> <input checked="" type="checkbox"/> <input type="checkbox"/> <input type="checkbox"/> <input type="checkbox"/> <input type="checkbox"/>	075	<input checked="" type="checkbox"/> <input checked="" type="checkbox"/> <input checked="" type="checkbox"/> <input checked="" type="checkbox"/> <input checked="" type="checkbox"/> <input type="checkbox"/> <input type="checkbox"/> <input type="checkbox"/> <input type="checkbox"/>	076	<input checked="" type="checkbox"/> <input checked="" type="checkbox"/> <input checked="" type="checkbox"/> <input checked="" type="checkbox"/> <input checked="" type="checkbox"/> <input type="checkbox"/> <input type="checkbox"/> <input type="checkbox"/> <input type="checkbox"/>	077	<input checked="" type="checkbox"/> <input checked="" type="checkbox"/> <input checked="" type="checkbox"/> <input checked="" type="checkbox"/> <input checked="" type="checkbox"/> <input type="checkbox"/> <input type="checkbox"/> <input type="checkbox"/> <input type="checkbox"/>	078	<input checked="" type="checkbox"/> <input checked="" type="checkbox"/> <input checked="" type="checkbox"/> <input checked="" type="checkbox"/> <input checked="" type="checkbox"/> <input type="checkbox"/> <input type="checkbox"/> <input type="checkbox"/> <input type="checkbox"/>	079	<input checked="" type="checkbox"/> <input checked="" type="checkbox"/> <input checked="" type="checkbox"/> <input checked="" type="checkbox"/> <input checked="" type="checkbox"/> <input type="checkbox"/> <input type="checkbox"/> <input type="checkbox"/> <input type="checkbox"/>	080	<input checked="" type="checkbox"/> <input checked="" type="checkbox"/> <input checked="" type="checkbox"/> <input checked="" type="checkbox"/> <input checked="" type="checkbox"/> <input type="checkbox"/> <input type="checkbox"/> <input type="checkbox"/> <input type="checkbox"/>	081	<input checked="" type="checkbox"/> <input checked="" type="checkbox"/> <input checked="" type="checkbox"/> <input checked="" type="checkbox"/> <input checked="" type="checkbox"/> <input type="checkbox"/> <input type="checkbox"/> <input type="checkbox"/> <input type="checkbox"/>	082	<input checked="" type="checkbox"/> <input checked="" type="checkbox"/> <input checked="" type="checkbox"/> <input checked="" type="checkbox"/> <input checked="" type="checkbox"/> <input type="checkbox"/> <input type="checkbox"/> <input type="checkbox"/> <input type="checkbox"/>	083	<input checked="" type="checkbox"/> <input checked="" type="checkbox"/> <input checked="" type="checkbox"/> <input checked="" type="checkbox"/> <input checked="" type="checkbox"/> <input type="checkbox"/> <input type="checkbox"/> <input type="checkbox"/> <input type="checkbox"/>	084	<input checked="" type="checkbox"/> <input checked="" type="checkbox"/> <input checked="" type="checkbox"/> <input checked="" type="checkbox"/> <input checked="" type="checkbox"/> <input type="checkbox"/> <input type="checkbox"/> <input type="checkbox"/> <input type="checkbox"/>	085	<input checked="" type="checkbox"/> <input checked="" type="checkbox"/> <input checked="" type="checkbox"/> <input checked="" type="checkbox"/> <input checked="" type="checkbox"/> <input type="checkbox"/> <input type="checkbox"/> <input type="checkbox"/> <input type="checkbox"/>	086	<input checked="" type="checkbox"/> <input checked="" type="checkbox"/> <input checked="" type="checkbox"/> <input checked="" type="checkbox"/> <input checked="" type="checkbox"/> <input type="checkbox"/> <input type="checkbox"/> <input type="checkbox"/> <input type="checkbox"/>	087	<input checked="" type="checkbox"/> <input checked="" type="checkbox"/> <input checked="" type="checkbox"/> <input checked="" type="checkbox"/> <input checked="" type="checkbox"/> <input type="checkbox"/> <input type="checkbox"/> <input type="checkbox"/> <input type="checkbox"/>	088	<input checked="" type="checkbox"/> <input checked="" type="checkbox"/> <input checked="" type="checkbox"/> <input checked="" type="checkbox"/> <input checked="" type="checkbox"/> <input type="checkbox"/> <input type="checkbox"/> <input type="checkbox"/> <input type="checkbox"/>	089	<input checked="" type="checkbox"/> <input checked="" type="checkbox"/> <input checked="" type="checkbox"/> <input checked="" type="checkbox"/> <input checked="" type="checkbox"/> <input type="checkbox"/> <input type="checkbox"/> <input type="checkbox"/> <input type="checkbox"/>	090	<input checked="" type="checkbox"/> <input checked="" type="checkbox"/> <input checked="" type="checkbox"/> <input checked="" type="checkbox"/> <input checked="" type="checkbox"/> <input type="checkbox"/> <input type="checkbox"/> <input type="checkbox"/> <input type="checkbox"/>	091	<input checked="" type="checkbox"/> <input checked="" type="checkbox"/> <input checked="" type="checkbox"/> <input checked="" type="checkbox"/> <input checked="" type="checkbox"/> <input type="checkbox"/> <input type="checkbox"/> <input type="checkbox"/> <input type="checkbox"/>	092	<input checked="" type="checkbox"/> <input checked="" type="checkbox"/> <input checked="" type="checkbox"/> <input checked="" type="checkbox"/> <input checked="" type="checkbox"/> <input type="checkbox"/> <input type="checkbox"/> <input type="checkbox"/> <input type="checkbox"/>	093	<input checked="" type="checkbox"/> <input checked="" type="checkbox"/> <input checked="" type="checkbox"/> <input checked="" type="checkbox"/> <input checked="" type="checkbox"/> <input type="checkbox"/> <input type="checkbox"/> <input type="checkbox"/> <input type="checkbox"/>	094	<input checked="" type="checkbox"/> <input checked="" type="checkbox"/> <input checked="" type="checkbox"/> <input checked="" type="checkbox"/> <input checked="" type="checkbox"/> <input type="checkbox"/> <input type="checkbox"/> <input type="checkbox"/> <input type="checkbox"/>	095	<input checked="" type="checkbox"/> <input checked="" type="checkbox"/> <input checked="" type="checkbox"/> <input checked="" type="checkbox"/> <input checked="" type="checkbox"/> <input type="checkbox"/> <input type="checkbox"/> <input type="checkbox"/> <input type="checkbox"/>	096	<input checked="" type="checkbox"/> <input checked="" type="checkbox"/> <input checked="" type="checkbox"/> <input checked="" type="checkbox"/> <input checked="" type="checkbox"/> <input type="checkbox"/> <input type="checkbox"/> <input type="checkbox"/> <input type="checkbox"/>	097	<input checked="" type="checkbox"/> <input checked="" type="checkbox"/> <input checked="" type="checkbox"/> <input checked="" type="checkbox"/> <input checked="" type="checkbox"/> <input type="checkbox"/> <input type="checkbox"/> <input type="checkbox"/> <input type="checkbox"/>	098	<input checked="" type="checkbox"/> <input checked="" type="checkbox"/> <input checked="" type="checkbox"/> <input checked="" type="checkbox"/> <input checked="" type="checkbox"/> <input type="checkbox"/> <input type="checkbox"/> <input type="checkbox"/> <input type="checkbox"/>	099	<input checked="" type="checkbox"/> <input checked="" type="checkbox"/> <input checked="" type="checkbox"/> <input checked="" type="checkbox"/> <input checked="" type="checkbox"/> <input type="checkbox"/> <input type="checkbox"/> <input type="checkbox"/> <input type="checkbox"/>	100	<input checked="" type="checkbox"/> <input checked="" type="checkbox"/> <input checked="" type="checkbox"/> <input checked="" type="checkbox"/> <input checked="" type="checkbox"/> <input type="checkbox"/> <input type="checkbox"/> <input type="checkbox"/> <input type="checkbox"/>	101	<input checked="" type="checkbox"/> <input checked="" type="checkbox"/> <input checked="" type="checkbox"/> <input checked="" type="checkbox"/> <input checked="" type="checkbox"/> <input type="checkbox"/> <input type="checkbox"/> <input type="checkbox"/> <input type="checkbox"/>	102	<input checked="" type="checkbox"/> <input checked="" type="checkbox"/> <input checked="" type="checkbox"/> <input checked="" type="checkbox"/> <input checked="" type="checkbox"/> <input type="checkbox"/> <input type="checkbox"/> <input type="checkbox"/> <input type="checkbox"/>	103	<input checked="" type="checkbox"/> <input checked="" type="checkbox"/> <input checked="" type="checkbox"/> <input checked="" type="checkbox"/> <input checked="" type="checkbox"/> <input type="checkbox"/> <input type="checkbox"/> <input type="checkbox"/> <input type="checkbox"/>	104	<input checked="" type="checkbox"/> <input checked="" type="checkbox"/> <input checked="" type="checkbox"/> <input checked="" type="checkbox"/> <input checked="" type="checkbox"/> <input type="checkbox"/> <input type="checkbox"/> <input type="checkbox"/> <input type="checkbox"/>	105	<input checked="" type="checkbox"/> <input checked="" type="checkbox"/> <input checked="" type="checkbox"/> <input checked="" type="checkbox"/> <input checked="" type="checkbox"/> <input type="checkbox"/> <input type="checkbox"/> <input type="checkbox"/> <input type="checkbox"/>																																																																																
051	<input checked="" type="checkbox"/> <input checked="" type="checkbox"/> <input checked="" type="checkbox"/> <input checked="" type="checkbox"/> <input checked="" type="checkbox"/> <input type="checkbox"/> <input type="checkbox"/> <input type="checkbox"/> <input type="checkbox"/>	052	<input checked="" type="checkbox"/> <input checked="" type="checkbox"/> <input checked="" type="checkbox"/> <input checked="" type="checkbox"/> <input checked="" type="checkbox"/> <input type="checkbox"/> <input type="checkbox"/> <input type="checkbox"/> <input type="checkbox"/>	053	<input checked="" type="checkbox"/> <input checked="" type="checkbox"/> <input checked="" type="checkbox"/> <input checked="" type="checkbox"/> <input checked="" type="checkbox"/> <input type="checkbox"/> <input type="checkbox"/> <input type="checkbox"/> <input type="checkbox"/>	054	<input checked="" type="checkbox"/> <input checked="" type="checkbox"/> <input checked="" type="checkbox"/> <input checked="" type="checkbox"/> <input checked="" type="checkbox"/> <input type="checkbox"/> <input type="checkbox"/> <input type="checkbox"/> <input type="checkbox"/>	055	<input checked="" type="checkbox"/> <input checked="" type="checkbox"/> <input checked="" type="checkbox"/> <input checked="" type="checkbox"/> <input checked="" type="checkbox"/> <input type="checkbox"/> <input type="checkbox"/> <input type="checkbox"/> <input type="checkbox"/>	056	<input checked="" type="checkbox"/> <input checked="" type="checkbox"/> <input checked="" type="checkbox"/> <input checked="" type="checkbox"/> <input checked="" type="checkbox"/> <input type="checkbox"/> <input type="checkbox"/> <input type="checkbox"/> <input type="checkbox"/>	057	<input checked="" type="checkbox"/> <input checked="" type="checkbox"/> <input checked="" type="checkbox"/> <input checked="" type="checkbox"/> <input checked="" type="checkbox"/> <input type="checkbox"/> <input type="checkbox"/> <input type="checkbox"/> <input type="checkbox"/>	058	<input checked="" type="checkbox"/> <input checked="" type="checkbox"/> <input checked="" type="checkbox"/> <input checked="" type="checkbox"/> <input checked="" type="checkbox"/> <input type="checkbox"/> <input type="checkbox"/> <input type="checkbox"/> <input type="checkbox"/>	059	<input checked="" type="checkbox"/> <input checked="" type="checkbox"/> <input checked="" type="checkbox"/> <input checked="" type="checkbox"/> <input checked="" type="checkbox"/> <input type="checkbox"/> <input type="checkbox"/> <input type="checkbox"/> <input type="checkbox"/>	060	<input checked="" type="checkbox"/> <input checked="" type="checkbox"/> <input checked="" type="checkbox"/> <input checked="" type="checkbox"/> <input checked="" type="checkbox"/> <input type="checkbox"/> <input type="checkbox"/> <input type="checkbox"/> <input type="checkbox"/>	061	<input checked="" type="checkbox"/> <input checked="" type="checkbox"/> <input checked="" type="checkbox"/> <input checked="" type="checkbox"/> <input checked="" type="checkbox"/> <input type="checkbox"/> <input type="checkbox"/> <input type="checkbox"/> <input type="checkbox"/>	062	<input checked="" type="checkbox"/> <input checked="" type="checkbox"/> <input checked="" type="checkbox"/> <input checked="" type="checkbox"/> <input checked="" type="checkbox"/> <input type="checkbox"/> <input type="checkbox"/> <input type="checkbox"/> <input type="checkbox"/>	063	<input checked="" type="checkbox"/> <input checked="" type="checkbox"/> <input checked="" type="checkbox"/> <input checked="" type="checkbox"/> <input checked="" type="checkbox"/> <input type="checkbox"/> <input type="checkbox"/> <input type="checkbox"/> <input type="checkbox"/>	064	<input checked="" type="checkbox"/> <input checked="" type="checkbox"/> <input checked="" type="checkbox"/> <input checked="" type="checkbox"/> <input checked="" type="checkbox"/> <input type="checkbox"/> <input type="checkbox"/> <input type="checkbox"/> <input type="checkbox"/>	065	<input checked="" type="checkbox"/> <input checked="" type="checkbox"/> <input checked="" type="checkbox"/> <input checked="" type="checkbox"/> <input checked="" type="checkbox"/> <input type="checkbox"/> <input type="checkbox"/> <input type="checkbox"/> <input type="checkbox"/>	066	<input checked="" type="checkbox"/> <input checked="" type="checkbox"/> <input checked="" type="checkbox"/> <input checked="" type="checkbox"/> <input checked="" type="checkbox"/> <input type="checkbox"/> <input type="checkbox"/> <input type="checkbox"/> <input type="checkbox"/>	067	<input checked="" type="checkbox"/> <input checked="" type="checkbox"/> <input checked="" type="checkbox"/> <input checked="" type="checkbox"/> <input checked="" type="checkbox"/> <input type="checkbox"/> <input type="checkbox"/> <input type="checkbox"/> <input type="checkbox"/>	068	<input checked="" type="checkbox"/> <input checked="" type="checkbox"/> <input checked="" type="checkbox"/> <input checked="" type="checkbox"/> <input checked="" type="checkbox"/> <input type="checkbox"/> <input type="checkbox"/> <input type="checkbox"/> <input type="checkbox"/>	069	<input checked="" type="checkbox"/> <input checked="" type="checkbox"/> <input checked="" type="checkbox"/> <input checked="" type="checkbox"/> <input checked="" type="checkbox"/> <input type="checkbox"/> <input type="checkbox"/> <input type="checkbox"/> <input type="checkbox"/>	070	<input checked="" type="checkbox"/> <input checked="" type="checkbox"/> <input checked="" type="checkbox"/> <input checked="" type="checkbox"/> <input checked="" type="checkbox"/> <input type="checkbox"/> <input type="checkbox"/> <input type="checkbox"/> <input type="checkbox"/>	071	<input checked="" type="checkbox"/> <input checked="" type="checkbox"/> <input checked="" type="checkbox"/> <input checked="" type="checkbox"/> <input checked="" type="checkbox"/> <input type="checkbox"/> <input type="checkbox"/> <input type="checkbox"/> <input type="checkbox"/>	072	<input checked="" type="checkbox"/> <input checked="" type="checkbox"/> <input checked="" type="checkbox"/> <input checked="" type="checkbox"/> <input checked="" type="checkbox"/> <input type="checkbox"/> <input type="checkbox"/> <input type="checkbox"/> <input type="checkbox"/>	073	<input checked="" type="checkbox"/> <input checked="" type="checkbox"/> <input checked="" type="checkbox"/> <input checked="" type="checkbox"/> <input checked="" type="checkbox"/> <input type="checkbox"/> <input type="checkbox"/> <input type="checkbox"/> <input type="checkbox"/>	074	<input checked="" type="checkbox"/> <input checked="" type="checkbox"/> <input checked="" type="checkbox"/> <input checked="" type="checkbox"/> <input checked="" type="checkbox"/> <input type="checkbox"/> <input type="checkbox"/> <input type="checkbox"/> <input type="checkbox"/>	075	<input checked="" type="checkbox"/> <input checked="" type="checkbox"/> <input checked="" type="checkbox"/> <input checked="" type="checkbox"/> <input checked="" type="checkbox"/> <input type="checkbox"/> <input type="checkbox"/> <input type="checkbox"/> <input type="checkbox"/>	076	<input checked="" type="checkbox"/> <input checked="" type="checkbox"/> <input checked="" type="checkbox"/> <input checked="" type="checkbox"/> <input checked="" type="checkbox"/> <input type="checkbox"/> <input type="checkbox"/> <input type="checkbox"/> <input type="checkbox"/>	077	<input checked="" type="checkbox"/> <input checked="" type="checkbox"/> <input checked="" type="checkbox"/> <input checked="" type="checkbox"/> <input checked="" type="checkbox"/> <input type="checkbox"/> <input type="checkbox"/> <input type="checkbox"/> <input type="checkbox"/>	078	<input checked="" type="checkbox"/> <input checked="" type="checkbox"/> <input checked="" type="checkbox"/> <input checked="" type="checkbox"/> <input checked="" type="checkbox"/> <input type="checkbox"/> <input type="checkbox"/> <input type="checkbox"/> <input type="checkbox"/>	079	<input checked="" type="checkbox"/> <input checked="" type="checkbox"/> <input checked="" type="checkbox"/> <input checked="" type="checkbox"/> <input checked="" type="checkbox"/> <input type="checkbox"/> <input type="checkbox"/> <input type="checkbox"/> <input type="checkbox"/>	080	<input checked="" type="checkbox"/> <input checked="" type="checkbox"/> <input checked="" type="checkbox"/> <input checked="" type="checkbox"/> <input checked="" type="checkbox"/> <input type="checkbox"/> <input type="checkbox"/> <input type="checkbox"/> <input type="checkbox"/>	081	<input checked="" type="checkbox"/> <input checked="" type="checkbox"/> <input checked="" type="checkbox"/> <input checked="" type="checkbox"/> <input checked="" type="checkbox"/> <input type="checkbox"/> <input type="checkbox"/> <input type="checkbox"/> <input type="checkbox"/>	082	<input checked="" type="checkbox"/> <input checked="" type="checkbox"/> <input checked="" type="checkbox"/> <input checked="" type="checkbox"/> <input checked="" type="checkbox"/> <input type="checkbox"/> <input type="checkbox"/> <input type="checkbox"/> <input type="checkbox"/>	083	<input checked="" type="checkbox"/> <input checked="" type="checkbox"/> <input checked="" type="checkbox"/> <input checked="" type="checkbox"/> <input checked="" type="checkbox"/> <input type="checkbox"/> <input type="checkbox"/> <input type="checkbox"/> <input type="checkbox"/>	084	<input checked="" type="checkbox"/> <input checked="" type="checkbox"/> <input checked="" type="checkbox"/> <input checked="" type="checkbox"/> <input checked="" type="checkbox"/> <input type="checkbox"/> <input type="checkbox"/> <input type="checkbox"/> <input type="checkbox"/>	085	<input checked="" type="checkbox"/> <input checked="" type="checkbox"/> <input checked="" type="checkbox"/> <input checked="" type="checkbox"/> <input checked="" type="checkbox"/> <input type="checkbox"/> <input type="checkbox"/> <input type="checkbox"/> <input type="checkbox"/>	086	<input checked="" type="checkbox"/> <input checked="" type="checkbox"/> <input checked="" type="checkbox"/> <input checked="" type="checkbox"/> <input checked="" type="checkbox"/> <input type="checkbox"/> <input type="checkbox"/> <input type="checkbox"/> <input type="checkbox"/>	087	<input checked="" type="checkbox"/> <input checked="" type="checkbox"/> <input checked="" type="checkbox"/> <input checked="" type="checkbox"/> <input checked="" type="checkbox"/> <input type="checkbox"/> <input type="checkbox"/> <input type="checkbox"/> <input type="checkbox"/>	088	<input checked="" type="checkbox"/> <input checked="" type="checkbox"/> <input checked="" type="checkbox"/> <input checked="" type="checkbox"/> <input checked="" type="checkbox"/> <input type="checkbox"/> <input type="checkbox"/> <input type="checkbox"/> <input type="checkbox"/>	089	<input checked="" type="checkbox"/> <input checked="" type="checkbox"/> <input checked="" type="checkbox"/> <input checked="" type="checkbox"/> <input checked="" type="checkbox"/> <input type="checkbox"/> <input type="checkbox"/> <input type="checkbox"/> <input type="checkbox"/>	090	<input checked="" type="checkbox"/> <input checked="" type="checkbox"/> <input checked="" type="checkbox"/> <input checked="" type="checkbox"/> <input checked="" type="checkbox"/> <input type="checkbox"/> <input type="checkbox"/> <input type="checkbox"/> <input type="checkbox"/>	091	<input checked="" type="checkbox"/> <input checked="" type="checkbox"/> <input checked="" type="checkbox"/> <input checked="" type="checkbox"/> <input checked="" type="checkbox"/> <input type="checkbox"/> <input type="checkbox"/> <input type="checkbox"/> <input type="checkbox"/>	092	<input checked="" type="checkbox"/> <input checked="" type="checkbox"/> <input checked="" type="checkbox"/> <input checked="" type="checkbox"/> <input checked="" type="checkbox"/> <input type="checkbox"/> <input type="checkbox"/> <input type="checkbox"/> <input type="checkbox"/>	093	<input checked="" type="checkbox"/> <input checked="" type="checkbox"/> <input checked="" type="checkbox"/> <input checked="" type="checkbox"/> <input checked="" type="checkbox"/> <input type="checkbox"/> <input type="checkbox"/> <input type="checkbox"/> <input type="checkbox"/>	094	<input checked="" type="checkbox"/> <input checked="" type="checkbox"/> <input checked="" type="checkbox"/> <input checked="" type="checkbox"/> <input checked="" type="checkbox"/> <input type="checkbox"/> <input type="checkbox"/> <input type="checkbox"/> <input type="checkbox"/>	095	<input checked="" type="checkbox"/> <input checked="" type="checkbox"/> <input checked="" type="checkbox"/> <input checked="" type="checkbox"/> <input checked="" type="checkbox"/> <input type="checkbox"/> <input type="checkbox"/> <input type="checkbox"/> <input type="checkbox"/>	096	<input checked="" type="checkbox"/> <input checked="" type="checkbox"/> <input checked="" type="checkbox"/> <input checked="" type="checkbox"/> <input checked="" type="checkbox"/> <input type="checkbox"/> <input type="checkbox"/> <input type="checkbox"/> <input type="checkbox"/>	097	<input checked="" type="checkbox"/> <input checked="" type="checkbox"/> <input checked="" type="checkbox"/> <input checked="" type="checkbox"/> <input checked="" type="checkbox"/> <input type="checkbox"/> <input type="checkbox"/> <input type="checkbox"/> <input type="checkbox"/>	098	<input checked="" type="checkbox"/> <input checked="" type="checkbox"/> <input checked="" type="checkbox"/> <input checked="" type="checkbox"/> <input checked="" type="checkbox"/> <input type="checkbox"/> <input type="checkbox"/> <input type="checkbox"/> <input type="checkbox"/>	099	<input checked="" type="checkbox"/> <input checked="" type="checkbox"/> <input checked="" type="checkbox"/> <input checked="" type="checkbox"/> <input checked="" type="checkbox"/> <input type="checkbox"/> <input type="checkbox"/> <input type="checkbox"/> <input type="checkbox"/>	100	<input checked="" type="checkbox"/> <input checked="" type="checkbox"/> <input checked="" type="checkbox"/> <input checked="" type="checkbox"/> <input checked="" type="checkbox"/> <input type="checkbox"/> <input type="checkbox"/> <input type="checkbox"/> <input type="checkbox"/>	101	<input checked="" type="checkbox"/> <input checked="" type="checkbox"/> <input checked="" type="checkbox"/> <input checked="" type="checkbox"/> <input checked="" type="checkbox"/> <input type="checkbox"/> <input type="checkbox"/> <input type="checkbox"/> <input type="checkbox"/>	102	<input checked="" type="checkbox"/> <input checked="" type="checkbox"/> <input checked="" type="checkbox"/> <input checked="" type="checkbox"/> <input checked="" type="checkbox"/> <input type="checkbox"/> <input type="checkbox"/> <input type="checkbox"/> <input type="checkbox"/>	103	<input checked="" type="checkbox"/> <input checked="" type="checkbox"/> <input checked="" type="checkbox"/> <input checked="" type="checkbox"/> <input checked="" type="checkbox"/> <input type="checkbox"/> <input type="checkbox"/> <input type="checkbox"/> <input type="checkbox"/>	104	<input checked="" type="checkbox"/> <input checked="" type="checkbox"/> <input checked="" type="checkbox"/> <input checked="" type="checkbox"/> <input checked="" type="checkbox"/> <input type="checkbox"/> <input type="checkbox"/> <input type="checkbox"/> <input type="checkbox"/>	105	<input checked="" type="checkbox"/> <input checked="" type="checkbox"/> <input checked="" type="checkbox"/> <input checked="" type="checkbox"/> <input checked="" type="checkbox"/> <input type="checkbox"/> <input type="checkbox"/> <input type="checkbox"/> <input type="checkbox"/>																																																																																																				
061	<input checked="" type="checkbox"/> <input checked="" type="checkbox"/> <input checked="" type="checkbox"/> <input checked="" type="checkbox"/> <input checked="" type="checkbox"/> <input type="checkbox"/> <input type="checkbox"/> <input type="checkbox"/> <input type="checkbox"/>	062	<input checked="" type="checkbox"/> <input checked="" type="checkbox"/> <input checked="" type="checkbox"/> <input checked="" type="checkbox"/> <input checked="" type="checkbox"/> <input type="checkbox"/> <input type="checkbox"/> <input type="checkbox"/> <input type="checkbox"/>	063	<input checked="" type="checkbox"/> <input checked="" type="checkbox"/> <input checked="" type="checkbox"/> <input checked="" type="checkbox"/> <input checked="" type="checkbox"/> <input type="checkbox"/> <input type="checkbox"/> <input type="checkbox"/> <input type="checkbox"/>	064	<input checked="" type="checkbox"/> <input checked="" type="checkbox"/> <input checked="" type="checkbox"/> <input checked="" type="checkbox"/> <input checked="" type="checkbox"/> <input type="checkbox"/> <input type="checkbox"/> <input type="checkbox"/> <input type="checkbox"/>	065	<input checked="" type="checkbox"/> <input checked="" type="checkbox"/> <input checked="" type="checkbox"/> <input checked="" type="checkbox"/> <input checked="" type="checkbox"/> <input type="checkbox"/> <input type="checkbox"/> <input type="checkbox"/> <input type="checkbox"/>	066	<input checked="" type="checkbox"/> <input checked="" type="checkbox"/> <input checked="" type="checkbox"/> <input checked="" type="checkbox"/> <input checked="" type="checkbox"/> <input type="checkbox"/> <input type="checkbox"/> <input type="checkbox"/> <input type="checkbox"/>	067	<input checked="" type="checkbox"/> <input checked="" type="checkbox"/> <input checked="" type="checkbox"/> <input checked="" type="checkbox"/> <input checked="" type="checkbox"/> <input type="checkbox"/> <input type="checkbox"/> <input type="checkbox"/> <input type="checkbox"/>	068	<input checked="" type="checkbox"/> <input checked="" type="checkbox"/> <input checked="" type="checkbox"/> <input checked="" type="checkbox"/> <input checked="" type="checkbox"/> <input type="checkbox"/> <input type="checkbox"/> <input type="checkbox"/> <input type="checkbox"/>	069	<input checked="" type="checkbox"/> <input checked="" type="checkbox"/> <input checked="" type="checkbox"/> <input checked="" type="checkbox"/> <input checked="" type="checkbox"/> <input type="checkbox"/> <input type="checkbox"/> <input type="checkbox"/> <input type="checkbox"/>	070	<input checked="" type="checkbox"/> <input checked="" type="checkbox"/> <input checked="" type="checkbox"/> <input checked="" type="checkbox"/> <input checked="" type="checkbox"/> <input type="checkbox"/> <input type="checkbox"/> <input type="checkbox"/> <input type="checkbox"/>	071	<input checked="" type="checkbox"/> <input checked="" type="checkbox"/> <input checked="" type="checkbox"/> <input checked="" type="checkbox"/> <input checked="" type="checkbox"/> <input type="checkbox"/> <input type="checkbox"/> <input type="checkbox"/> <input type="checkbox"/>	072	<input checked="" type="checkbox"/> <input checked="" type="checkbox"/> <input checked="" type="checkbox"/> <input checked="" type="checkbox"/> <input checked="" type="checkbox"/> <input type="checkbox"/> <input type="checkbox"/> <input type="checkbox"/> <input type="checkbox"/>	073	<input checked="" type="checkbox"/> <input checked="" type="checkbox"/> <input checked="" type="checkbox"/> <input checked="" type="checkbox"/> <input checked="" type="checkbox"/> <input type="checkbox"/> <input type="checkbox"/> <input type="checkbox"/> <input type="checkbox"/>	074	<input checked="" type="checkbox"/> <input checked="" type="checkbox"/> <input checked="" type="checkbox"/> <input checked="" type="checkbox"/> <input checked="" type="checkbox"/> <input type="checkbox"/> <input type="checkbox"/> <input type="checkbox"/> <input type="checkbox"/>	075	<input checked="" type="checkbox"/> <input checked="" type="checkbox"/> <input checked="" type="checkbox"/> <input checked="" type="checkbox"/> <input checked="" type="checkbox"/> <input type="checkbox"/> <input type="checkbox"/> <input type="checkbox"/> <input type="checkbox"/>	076	<input checked="" type="checkbox"/> <input checked="" type="checkbox"/> <input checked="" type="checkbox"/> <input checked="" type="checkbox"/> <input checked="" type="checkbox"/> <input type="checkbox"/> <input type="checkbox"/> <input type="checkbox"/> <input type="checkbox"/>	077	<input checked="" type="checkbox"/> <input checked="" type="checkbox"/> <input checked="" type="checkbox"/> <input checked="" type="checkbox"/> <input checked="" type="checkbox"/> <input type="checkbox"/> <input type="checkbox"/> <input type="checkbox"/> <input type="checkbox"/>	078	<input checked="" type="checkbox"/> <input checked="" type="checkbox"/> <input checked="" type="checkbox"/> <input checked="" type="checkbox"/> <input checked="" type="checkbox"/> <input type="checkbox"/> <input type="checkbox"/> <input type="checkbox"/> <input type="checkbox"/>	079	<input checked="" type="checkbox"/> <input checked="" type="checkbox"/> <input checked="" type="checkbox"/> <input checked="" type="checkbox"/> <input checked="" type="checkbox"/> <input type="checkbox"/> <input type="checkbox"/> <input type="checkbox"/> <input type="checkbox"/>	080	<input checked="" type="checkbox"/> <input checked="" type="checkbox"/> <input checked="" type="checkbox"/> <input checked="" type="checkbox"/> <input checked="" type="checkbox"/> <input type="checkbox"/> <input type="checkbox"/> <input type="checkbox"/> <input type="checkbox"/>	081	<input checked="" type="checkbox"/> <input checked="" type="checkbox"/> <input checked="" type="checkbox"/> <input checked="" type="checkbox"/> <input checked="" type="checkbox"/> <input type="checkbox"/> <input type="checkbox"/> <input type="checkbox"/> <input type="checkbox"/>	082	<input checked="" type="checkbox"/> <input checked="" type="checkbox"/> <input checked="" type="checkbox"/> <input checked="" type="checkbox"/> <input checked="" type="checkbox"/> <input type="checkbox"/> <input type="checkbox"/> <input type="checkbox"/> <input type="checkbox"/>	083	<input checked="" type="checkbox"/> <input checked="" type="checkbox"/> <input checked="" type="checkbox"/> <input checked="" type="checkbox"/> <input checked="" type="checkbox"/> <input type="checkbox"/> <input type="checkbox"/> <input type="checkbox"/> <input type="checkbox"/>	084	<input checked="" type="checkbox"/> <input checked="" type="checkbox"/> <input checked="" type="checkbox"/> <input checked="" type="checkbox"/> <input checked="" type="checkbox"/> <input type="checkbox"/> <input type="checkbox"/> <input type="checkbox"/> <input type="checkbox"/>	085	<input checked="" type="checkbox"/> <input checked="" type="checkbox"/> <input checked="" type="checkbox"/> <input checked="" type="checkbox"/> <input checked="" type="checkbox"/> <input type="checkbox"/> <input type="checkbox"/> <input type="checkbox"/> <input type="checkbox"/>	086	<input checked="" type="checkbox"/> <input checked="" type="checkbox"/> <input checked="" type="checkbox"/> <input checked="" type="checkbox"/> <input checked="" type="checkbox"/> <input type="checkbox"/> <input type="checkbox"/> <input type="checkbox"/> <input type="checkbox"/>	087	<input checked="" type="checkbox"/> <input checked="" type="checkbox"/> <input checked="" type="checkbox"/> <input checked="" type="checkbox"/> <input checked="" type="checkbox"/> <input type="checkbox"/> <input type="checkbox"/> <input type="checkbox"/> <input type="checkbox"/>	088	<input checked="" type="checkbox"/> <input checked="" type="checkbox"/> <input checked="" type="checkbox"/> <input checked="" type="checkbox"/> <input checked="" type="checkbox"/> <input type="checkbox"/> <input type="checkbox"/> <input type="checkbox"/> <input type="checkbox"/>	089	<input checked="" type="checkbox"/> <input checked="" type="checkbox"/> <input checked="" type="checkbox"/> <input checked="" type="checkbox"/> <input checked="" type="checkbox"/> <input type="checkbox"/> <input type="checkbox"/> <input type="checkbox"/> <input type="checkbox"/>	090	<input checked="" type="checkbox"/> <input checked="" type="checkbox"/> <input checked="" type="checkbox"/> <input checked="" type="checkbox"/> <input checked="" type="checkbox"/> <input type="checkbox"/> <input type="checkbox"/> <input type="checkbox"/> <input type="checkbox"/>	091	<input checked="" type="checkbox"/> <input checked="" type="checkbox"/> <input checked="" type="checkbox"/> <input checked="" type="checkbox"/> <input checked="" type="checkbox"/> <input type="checkbox"/> <input type="checkbox"/> <input type="checkbox"/> <input type="checkbox"/>	092	<input checked="" type="checkbox"/> <input checked="" type="checkbox"/> <input checked="" type="checkbox"/> <input checked="" type="checkbox"/> <input checked="" type="checkbox"/> <input type="checkbox"/> <input type="checkbox"/> <input type="checkbox"/> <input type="checkbox"/>	093	<input checked="" type="checkbox"/> <input checked="" type="checkbox"/> <input checked="" type="checkbox"/> <input checked="" type="checkbox"/> <input checked="" type="checkbox"/> <input type="checkbox"/> <input type="checkbox"/> <input type="checkbox"/> <input type="checkbox"/>	094	<input checked="" type="checkbox"/> <input checked="" type="checkbox"/> <input checked="" type="checkbox"/> <input checked="" type="checkbox"/> <input checked="" type="checkbox"/> <input type="checkbox"/> <input type="checkbox"/> <input type="checkbox"/> <input type="checkbox"/>	095	<input checked="" type="checkbox"/> <input checked="" type="checkbox"/> <input checked="" type="checkbox"/> <input checked="" type="checkbox"/> <input checked="" type="checkbox"/> <input type="checkbox"/> <input type="checkbox"/> <input type="checkbox"/> <input type="checkbox"/>	096	<input checked="" type="checkbox"/> <input checked="" type="checkbox"/> <input checked="" type="checkbox"/> <input checked="" type="checkbox"/> <input checked="" type="checkbox"/> <input type="checkbox"/> <input type="checkbox"/> <input type="checkbox"/> <input type="checkbox"/>	097	<input checked="" type="checkbox"/> <input checked="" type="checkbox"/> <input checked="" type="checkbox"/> <input checked="" type="checkbox"/> <input checked="" type="checkbox"/> <input type="checkbox"/> <input type="checkbox"/> <input type="checkbox"/> <input type="checkbox"/>	098	<input checked="" type="checkbox"/> <input checked="" type="checkbox"/> <input checked="" type="checkbox"/> <input checked="" type="checkbox"/> <input checked="" type="checkbox"/> <input type="checkbox"/> <input type="checkbox"/> <input type="checkbox"/> <input type="checkbox"/>	099	<input checked="" type="checkbox"/> <input checked="" type="checkbox"/> <input checked="" type="checkbox"/> <input checked="" type="checkbox"/> <input checked="" type="checkbox"/> <input type="checkbox"/> <input type="checkbox"/> <input type="checkbox"/> <input type="checkbox"/>	100	<input checked="" type="checkbox"/> <input checked="" type="checkbox"/> <input checked="" type="checkbox"/> <input checked="" type="checkbox"/> <input checked="" type="checkbox"/> <input type="checkbox"/> <input type="checkbox"/> <input type="checkbox"/> <input type="checkbox"/>	101	<input checked="" type="checkbox"/> <input checked="" type="checkbox"/> <input checked="" type="checkbox"/> <input checked="" type="checkbox"/> <input checked="" type="checkbox"/> <input type="checkbox"/> <input type="checkbox"/> <input type="checkbox"/> <input type="checkbox"/>	102	<input checked="" type="checkbox"/> <input checked="" type="checkbox"/> <input checked="" type="checkbox"/> <input checked="" type="checkbox"/> <input checked="" type="checkbox"/> <input type="checkbox"/> <input type="checkbox"/> <input type="checkbox"/> <input type="checkbox"/>	103	<input checked="" type="checkbox"/> <input checked="" type="checkbox"/> <input checked="" type="checkbox"/> <input checked="" type="checkbox"/> <input checked="" type="checkbox"/> <input type="checkbox"/> <input type="checkbox"/> <input type="checkbox"/> <input type="checkbox"/>	104	<input checked="" type="checkbox"/> <input checked="" type="checkbox"/> <input checked="" type="checkbox"/> <input checked="" type="checkbox"/> <input checked="" type="checkbox"/> <input type="checkbox"/> <input type="checkbox"/> <input type="checkbox"/> <input type="checkbox"/>	105	<input checked="" type="checkbox"/> <input checked="" type="checkbox"/> <input checked="" type="checkbox"/> <input checked="" type="checkbox"/> <input checked="" type="checkbox"/> <input type="checkbox"/> <input type="checkbox"/> <input type="checkbox"/> <input type="checkbox"/>																																																																																																																								
071	<input checked="" type="checkbox"/> <input checked="" type="checkbox"/> <input checked="" type="checkbox"/> <input checked="" type="checkbox"/> <input checked="" type="checkbox"/> <input type="checkbox"/> <input type="checkbox"/> <input type="checkbox"/> <input type="checkbox"/>	072	<input checked="" type="checkbox"/> <input checked="" type="checkbox"/> <input checked="" type="checkbox"/> <input checked="" type="checkbox"/> <input checked="" type="checkbox"/> <input type="checkbox"/> <input type="checkbox"/> <input type="checkbox"/> <input type="checkbox"/>	073	<input checked="" type="checkbox"/> <input checked="" type="checkbox"/> <input checked="" type="checkbox"/> <input checked="" type="checkbox"/> <input checked="" type="checkbox"/> <input type="checkbox"/> <input type="checkbox"/> <input type="checkbox"/> <input type="checkbox"/>	074	<input checked="" type="checkbox"/> <input checked="" type="checkbox"/> <input checked="" type="checkbox"/> <input checked="" type="checkbox"/> <input checked="" type="checkbox"/> <input type="checkbox"/> <input type="checkbox"/> <input type="checkbox"/> <input type="checkbox"/>	075	<input checked="" type="checkbox"/> <input checked="" type="checkbox"/> <input checked="" type="checkbox"/> <input checked="" type="checkbox"/> <input checked="" type="checkbox"/> <input type="checkbox"/> <input type="checkbox"/> <input type="checkbox"/> <input type="checkbox"/>	076	<input checked="" type="checkbox"/> <input checked="" type="checkbox"/> <input checked="" type="checkbox"/> <input checked="" type="checkbox"/> <input checked="" type="checkbox"/> <input type="checkbox"/> <input type="checkbox"/> <input type="checkbox"/> <input type="checkbox"/>	077	<input checked="" type="checkbox"/> <input checked="" type="checkbox"/> <input checked="" type="checkbox"/> <input checked="" type="checkbox"/> <input checked="" type="checkbox"/> <input type="checkbox"/> <input type="checkbox"/> <input type="checkbox"/> <input type="checkbox"/>	078	<input checked="" type="checkbox"/> <input checked="" type="checkbox"/> <input checked="" type="checkbox"/> <input checked="" type="checkbox"/> <input checked="" type="checkbox"/> <input type="checkbox"/> <input type="checkbox"/> <input type="checkbox"/> <input type="checkbox"/>	079	<input checked="" type="checkbox"/> <input checked="" type="checkbox"/> <input checked="" type="checkbox"/> <input checked="" type="checkbox"/> <input checked="" type="checkbox"/> <input type="checkbox"/> <input type="checkbox"/> <input type="checkbox"/> <input type="checkbox"/>	080	<input checked="" type="checkbox"/> <input checked="" type="checkbox"/> <input checked="" type="checkbox"/> <input checked="" type="checkbox"/> <input checked="" type="checkbox"/> <input type="checkbox"/> <input type="checkbox"/> <input type="checkbox"/> <input type="checkbox"/>	081	<input checked="" type="checkbox"/> <input checked="" type="checkbox"/> <input checked="" type="checkbox"/> <input checked="" type="checkbox"/> <input checked="" type="checkbox"/> <input type="checkbox"/> <input type="checkbox"/> <input type="checkbox"/> <input type="checkbox"/>	082	<input checked="" type="checkbox"/> <input checked="" type="checkbox"/> <input checked="" type="checkbox"/> <input checked="" type="checkbox"/> <input checked="" type="checkbox"/> <input type="checkbox"/> <input type="checkbox"/> <input type="checkbox"/> <input type="checkbox"/>	083	<input checked="" type="checkbox"/> <input checked="" type="checkbox"/> <input checked="" type="checkbox"/> <input checked="" type="checkbox"/> <input checked="" type="checkbox"/> <input type="checkbox"/> <input type="checkbox"/> <input type="checkbox"/> <input type="checkbox"/>	084	<input checked="" type="checkbox"/> <input checked="" type="checkbox"/> <input checked="" type="checkbox"/> <input checked="" type="checkbox"/> <input checked="" type="checkbox"/> <input type="checkbox"/> <input type="checkbox"/> <input type="checkbox"/> <input type="checkbox"/>	085	<input checked="" type="checkbox"/> <input checked="" type="checkbox"/> <input checked="" type="checkbox"/> <input checked="" type="checkbox"/> <input checked="" type="checkbox"/> <input type="checkbox"/> <input type="checkbox"/> <input type="checkbox"/> <input type="checkbox"/>	086	<input checked="" type="checkbox"/> <input checked="" type="checkbox"/> <input checked="" type="checkbox"/> <input checked="" type="checkbox"/> <input checked="" type="checkbox"/> <input type="checkbox"/> <input type="checkbox"/> <input type="checkbox"/> <input type="checkbox"/>	087	<input checked="" type="checkbox"/> <input checked="" type="checkbox"/> <input checked="" type="checkbox"/> <input checked="" type="checkbox"/> <input checked="" type="checkbox"/> <input type="checkbox"/> <input type="checkbox"/> <input type="checkbox"/> <input type="checkbox"/>	088	<input checked="" type="checkbox"/> <input checked="" type="checkbox"/> <input checked="" type="checkbox"/> <input checked="" type="checkbox"/> <input checked="" type="checkbox"/> <input type="checkbox"/> <input type="checkbox"/> <input type="checkbox"/> <input type="checkbox"/>	089	<input checked="" type="checkbox"/> <input checked="" type="checkbox"/> <input checked="" type="checkbox"/> <input checked="" type="checkbox"/> <input checked="" type="checkbox"/> <input type="checkbox"/> <input type="checkbox"/> <input type="checkbox"/> <input type="checkbox"/>	090	<input checked="" type="checkbox"/> <input checked="" type="checkbox"/> <input checked="" type="checkbox"/> <input checked="" type="checkbox"/> <input checked="" type="checkbox"/> <input type="checkbox"/> <input type="checkbox"/> <input type="checkbox"/> <input type="checkbox"/>	091	<input checked="" type="checkbox"/> <input checked="" type="checkbox"/> <input checked="" type="checkbox"/> <input checked="" type="checkbox"/> <input checked="" type="checkbox"/> <input type="checkbox"/> <input type="checkbox"/> <input type="checkbox"/> <input type="checkbox"/>	092	<input checked="" type="checkbox"/> <input checked="" type="checkbox"/> <input checked="" type="checkbox"/> <input checked="" type="checkbox"/> <input checked="" type="checkbox"/> <input type="checkbox"/> <input type="checkbox"/> <input type="checkbox"/> <input type="checkbox"/>	093	<input checked="" type="checkbox"/> <input checked="" type="checkbox"/> <input checked="" type="checkbox"/> <input checked="" type="checkbox"/> <input checked="" type="checkbox"/> <input type="checkbox"/> <input type="checkbox"/> <input type="checkbox"/> <input type="checkbox"/>	094	<input checked="" type="checkbox"/> <input checked="" type="checkbox"/> <input checked="" type="checkbox"/> <input checked="" type="checkbox"/> <input checked="" type="checkbox"/> <input type="checkbox"/> <input type="checkbox"/> <input type="checkbox"/> <input type="checkbox"/>	095	<input checked="" type="checkbox"/> <input checked="" type="checkbox"/> <input checked="" type="checkbox"/> <input checked="" type="checkbox"/> <input checked="" type="checkbox"/> <input type="checkbox"/> <input type="checkbox"/> <input type="checkbox"/> <input type="checkbox"/>	096	<input checked="" type="checkbox"/> <input checked="" type="checkbox"/> <input checked="" type="checkbox"/> <input checked="" type="checkbox"/> <input checked="" type="checkbox"/> <input type="checkbox"/> <input type="checkbox"/> <input type="checkbox"/> <input type="checkbox"/>	097	<input checked="" type="checkbox"/> <input checked="" type="checkbox"/> <input checked="" type="checkbox"/> <input checked="" type="checkbox"/> <input checked="" type="checkbox"/> <input type="checkbox"/> <input type="checkbox"/> <input type="checkbox"/> <input type="checkbox"/>	098	<input checked="" type="checkbox"/> <input checked="" type="checkbox"/> <input checked="" type="checkbox"/> <input checked="" type="checkbox"/> <input checked="" type="checkbox"/> <input type="checkbox"/> <input type="checkbox"/> <input type="checkbox"/> <input type="checkbox"/>	099	<input checked="" type="checkbox"/> <input checked="" type="checkbox"/> <input checked="" type="checkbox"/> <input checked="" type="checkbox"/> <input checked="" type="checkbox"/> <input type="checkbox"/> <input type="checkbox"/> <input type="checkbox"/> <input type="checkbox"/>	100	<input checked="" type="checkbox"/> <input checked="" type="checkbox"/> <input checked="" type="checkbox"/> <input checked="" type="checkbox"/> <input checked="" type="checkbox"/> <input type="checkbox"/> <input type="checkbox"/> <input type="checkbox"/> <input type="checkbox"/>	101	<input checked="" type="checkbox"/> <input checked="" type="checkbox"/> <input checked="" type="checkbox"/> <input checked="" type="checkbox"/> <input checked="" type="checkbox"/> <input type="checkbox"/> <input type="checkbox"/> <input type="checkbox"/> <input type="checkbox"/>	102	<input checked="" type="checkbox"/> <input checked="" type="checkbox"/> <input checked="" type="checkbox"/> <input checked="" type="checkbox"/> <input checked="" type="checkbox"/> <input type="checkbox"/> <input type="checkbox"/> <input type="checkbox"/> <input type="checkbox"/>	103	<input checked="" type="checkbox"/> <input checked="" type="checkbox"/> <input checked="" type="checkbox"/> <input checked="" type="checkbox"/> <input checked="" type="checkbox"/> <input type="checkbox"/> <input type="checkbox"/> <input type="checkbox"/> <input type="checkbox"/>	104	<input checked="" type="checkbox"/> <input checked="" type="checkbox"/> <input checked="" type="checkbox"/> <input checked="" type="checkbox"/> <input checked="" type="checkbox"/> <input type="checkbox"/> <input type="checkbox"/> <input type="checkbox"/> <input type="checkbox"/>	105	<input checked="" type="checkbox"/> <input checked="" type="checkbox"/> <input checked="" type="checkbox"/> <input checked="" type="checkbox"/> <input checked="" type="checkbox"/> <input type="checkbox"/> <input type="checkbox"/> <input type="checkbox"/> <input type="checkbox"/>																																																																																																																																												
081	<input checked="" type="checkbox"/> <input checked="" type="checkbox"/> <input checked="" type="checkbox"/> <input checked="" type="checkbox"/> <input checked="" type="checkbox"/> <input type="checkbox"/> <input type="checkbox"/> <input type="checkbox"/> <input type="checkbox"/>	082	<input checked="" type="checkbox"/> <input checked="" type="checkbox"/> <input checked="" type="checkbox"/> <input checked="" type="checkbox"/> <input checked="" type="checkbox"/> <input type="checkbox"/> <input type="checkbox"/> <input type="checkbox"/> <input type="checkbox"/>	083	<input checked="" type="checkbox"/> <input checked="" type="checkbox"/> <input checked="" type="checkbox"/> <input checked="" type="checkbox"/> <input checked="" type="checkbox"/> <input type="checkbox"/> <input type="checkbox"/> <input type="checkbox"/> <input type="checkbox"/>	084	<input checked="" type="checkbox"/> <input checked="" type="checkbox"/> <input checked="" type="checkbox"/> <input checked="" type="checkbox"/> <input checked="" type="checkbox"/> <input type="checkbox"/> <input type="checkbox"/> <input type="checkbox"/> <input type="checkbox"/>	085	<input checked="" type="checkbox"/> <input checked="" type="checkbox"/> <input checked="" type="checkbox"/> <input checked="" type="checkbox"/> <input checked="" type="checkbox"/> <input type="checkbox"/> <input type="checkbox"/> <input type="checkbox"/> <input type="checkbox"/>	086	<input checked="" type="checkbox"/> <input checked="" type="checkbox"/> <input checked="" type="checkbox"/> <input checked="" type="checkbox"/> <input checked="" type="checkbox"/> <input type="checkbox"/> <input type="checkbox"/> <input type="checkbox"/> <input type="checkbox"/>	087	<input checked="" type="checkbox"/> <input checked="" type="checkbox"/> <input checked="" type="checkbox"/> <input checked="" type="checkbox"/> <input checked="" type="checkbox"/> <input type="checkbox"/> <input type="checkbox"/> <input type="checkbox"/> <input type="checkbox"/>	088	<input checked="" type="checkbox"/> <input checked="" type="checkbox"/> <input checked="" type="checkbox"/> <input checked="" type="checkbox"/> <input checked="" type="checkbox"/> <input type="checkbox"/> <input type="checkbox"/> <input type="checkbox"/> <input type="checkbox"/>	089	<input checked="" type="checkbox"/> <input checked="" type="checkbox"/> <input checked="" type="checkbox"/> <input checked="" type="checkbox"/> <input checked="" type="checkbox"/> <input type="checkbox"/> <input type="checkbox"/> <input type="checkbox"/> <input type="checkbox"/>	090	<input checked="" type="checkbox"/> <input checked="" type="checkbox"/> <input checked="" type="checkbox"/> <input checked="" type="checkbox"/> <input checked="" type="checkbox"/> <input type="checkbox"/> <input type="checkbox"/> <input type="checkbox"/> <input type="checkbox"/>	091	<input checked="" type="checkbox"/> <input checked="" type="checkbox"/> <input checked="" type="checkbox"/> <input checked="" type="checkbox"/> <input checked="" type="checkbox"/> <input type="checkbox"/> <input type="checkbox"/> <input type="checkbox"/> <input type="checkbox"/>	092	<input checked="" type="checkbox"/> <input checked="" type="checkbox"/> <input checked="" type="checkbox"/> <input checked="" type="checkbox"/> <input checked="" type="checkbox"/> <input type="checkbox"/> <input type="checkbox"/> <input type="checkbox"/> <input type="checkbox"/>	093	<input checked="" type="checkbox"/> <input checked="" type="checkbox"/> <input checked="" type="checkbox"/> <input checked="" type="checkbox"/> <input checked="" type="checkbox"/> <input type="checkbox"/> <input type="checkbox"/> <input type="checkbox"/> <input type="checkbox"/>	094	<input checked="" type="checkbox"/> <input checked="" type="checkbox"/> <input checked="" type="checkbox"/> <input checked="" type="checkbox"/> <input checked="" type="checkbox"/> <input type="checkbox"/> <input type="checkbox"/> <input type="checkbox"/> <input type="checkbox"/>	095	<input checked="" type="checkbox"/> <input checked="" type="checkbox"/> <input checked="" type="checkbox"/> <input checked="" type="checkbox"/> <input checked="" type="checkbox"/> <input type="checkbox"/> <input type="checkbox"/> <input type="checkbox"/> <input type="checkbox"/>	096	<input checked="" type="checkbox"/> <input checked="" type="checkbox"/> <input checked="" type="checkbox"/> <input checked="" type="checkbox"/> <input checked="" type="checkbox"/> <input type="checkbox"/> <input type="checkbox"/> <input type="checkbox"/> <input type="checkbox"/>	097	<input checked="" type="checkbox"/> <input checked="" type="checkbox"/> <input checked="" type="checkbox"/> <input checked="" type="checkbox"/> <input checked="" type="checkbox"/> <input type="checkbox"/> <input type="checkbox"/> <input type="checkbox"/> <input type="checkbox"/>	098	<input checked="" type="checkbox"/> <input checked="" type="checkbox"/> <input checked="" type="checkbox"/> <input checked="" type="checkbox"/> <input checked="" type="checkbox"/> <input type="checkbox"/> <input type="checkbox"/> <input type="checkbox"/> <input type="checkbox"/>	099	<input checked="" type="checkbox"/> <input checked="" type="checkbox"/> <input checked="" type="checkbox"/> <input checked="" type="checkbox"/> <input checked="" type="checkbox"/> <input type="checkbox"/> <input type="checkbox"/> <input type="checkbox"/> <input type="checkbox"/>	100	<input checked="" type="checkbox"/> <input checked="" type="checkbox"/> <input checked="" type="checkbox"/> <input checked="" type="checkbox"/> <input checked="" type="checkbox"/> <input type="checkbox"/> <input type="checkbox"/> <input type="checkbox"/> <input type="checkbox"/>	101	<input checked="" type="checkbox"/> <input checked="" type="checkbox"/> <input checked="" type="checkbox"/> <input checked="" type="checkbox"/> <input checked="" type="checkbox"/> <input type="checkbox"/> <input type="checkbox"/> <input type="checkbox"/> <input type="checkbox"/>	102	<input checked="" type="checkbox"/> <input checked="" type="checkbox"/> <input checked="" type="checkbox"/> <input checked="" type="checkbox"/> <input checked="" type="checkbox"/> <input type="checkbox"/> <input type="checkbox"/> <input type="checkbox"/> <input type="checkbox"/>	103	<input checked="" type="checkbox"/> <input checked="" type="checkbox"/> <input checked="" type="checkbox"/> <input checked="" type="checkbox"/> <input checked="" type="checkbox"/> <input type="checkbox"/> <input type="checkbox"/> <input type="checkbox"/> <input type="checkbox"/>	104	<input checked="" type="checkbox"/> <input checked="" type="checkbox"/> <input checked="" type="checkbox"/> <input checked="" type="checkbox"/> <input checked="" type="checkbox"/> <input type="checkbox"/> <input type="checkbox"/> <input type="checkbox"/> <input type="checkbox"/>	105	<input checked="" type="checkbox"/> <input checked="" type="checkbox"/> <input checked="" type="checkbox"/> <input checked="" type="checkbox"/> <input checked="" type="checkbox"/> <input type="checkbox"/> <input type="checkbox"/> <input type="checkbox"/> <input type="checkbox"/>																																																																																																																																																																
091	<input checked="" type="checkbox"/> <input checked="" type="checkbox"/> <input checked="" type="checkbox"/> <input checked="" type="checkbox"/> <input checked="" type="checkbox"/> <input type="checkbox"/> <input type="checkbox"/> <input type="checkbox"/> <input type="checkbox"/>	092	<input checked="" type="checkbox"/> <input checked="" type="checkbox"/> <input checked="" type="checkbox"/> <input checked="" type="checkbox"/> <input checked="" type="checkbox"/> <input type="checkbox"/> <input type="checkbox"/> <input type="checkbox"/> <input type="checkbox"/>	093	<input checked="" type="checkbox"/> <input checked="" type="checkbox"/> <input checked="" type="checkbox"/> <input checked="" type="checkbox"/> <input checked="" type="checkbox"/> <input type="checkbox"/> <input type="checkbox"/> <input type="checkbox"/> <input type="checkbox"/>	094	<input checked="" type="checkbox"/> <input checked="" type="checkbox"/> <input checked="" type="checkbox"/> <input checked="" type="checkbox"/> <input checked="" type="checkbox"/> <input type="checkbox"/> <input type="checkbox"/> <input type="checkbox"/> <input type="checkbox"/>	095	<input checked="" type="checkbox"/> <input checked="" type="checkbox"/> <input checked="" type="checkbox"/> <input checked="" type="checkbox"/> <input checked="" type="checkbox"/> <input type="checkbox"/> <input type="checkbox"/> <input type="checkbox"/> <input type="checkbox"/>	096	<input checked="" type="checkbox"/> <input checked="" type="checkbox"/> <input checked="" type="checkbox"/> <input checked="" type="checkbox"/> <input checked="" type="checkbox"/> <input type="checkbox"/> <input type="checkbox"/> <input type="checkbox"/> <input type="checkbox"/>	097	<input checked="" type="checkbox"/> <input checked="" type="checkbox"/> <input checked="" type="checkbox"/> <input checked="" type="checkbox"/> <input checked="" type="checkbox"/> <input type="checkbox"/> <input type="checkbox"/> <input type="checkbox"/> <input type="checkbox"/>	098	<input checked="" type="checkbox"/> <input checked="" type="checkbox"/> <input checked="" type="checkbox"/> <input checked="" type="checkbox"/> <input checked="" type="checkbox"/> <input type="checkbox"/> <input type="checkbox"/> <input type="checkbox"/> <input type="checkbox"/>	099	<input checked="" type="checkbox"/> <input checked="" type="checkbox"/> <input checked="" type="checkbox"/> <input checked="" type="checkbox"/> <input checked="" type="checkbox"/> <input type="checkbox"/> <input type="checkbox"/> <input type="checkbox"/> <input type="checkbox"/>	100	<input checked="" type="checkbox"/> <input checked="" type="checkbox"/> <input checked="" type="checkbox"/> <input checked="" type="checkbox"/> <input checked="" type="checkbox"/> <input type="checkbox"/> <input type="checkbox"/> <input type="checkbox"/> <input type="checkbox"/>	101	<input checked="" type="checkbox"/> <input checked="" type="checkbox"/> <input checked="" type="checkbox"/> <input checked="" type="checkbox"/> <input checked="" type="checkbox"/> <input type="checkbox"/> <input type="checkbox"/> <input type="checkbox"/> <input type="checkbox"/>	102	<input checked="" type="checkbox"/> <input checked="" type="checkbox"/> <input checked="" type="checkbox"/> <input checked="" type="checkbox"/> <input checked="" type="checkbox"/> <input type="checkbox"/> <input type="checkbox"/> <input type="checkbox"/> <input type="checkbox"/>	103	<input checked="" type="checkbox"/> <input checked="" type="checkbox"/> <input checked="" type="checkbox"/> <input checked="" type="checkbox"/> <input checked="" type="checkbox"/> <input type="checkbox"/> <input type="checkbox"/> <input type="checkbox"/> <input type="checkbox"/>	104	<input checked="" type="checkbox"/> <input checked="" type="checkbox"/> <input checked="" type="checkbox"/> <input checked="" type="checkbox"/> <input checked="" type="checkbox"/> <input type="checkbox"/> <input type="checkbox"/> <input type="checkbox"/> <input type="checkbox"/>	105	<input checked="" type="checkbox"/> <input checked="" type="checkbox"/> <input checked="" type="checkbox"/> <input checked="" type="checkbox"/> <input checked="" type="checkbox"/> <input type="checkbox"/> <input type="checkbox"/> <input type="checkbox"/> <input type="checkbox"/>																																																																																																																																																																																				
101	<input checked="" type="checkbox"/> <input checked="" type="checkbox"/> <input checked="" type="checkbox"/> <input checked="" type="checkbox"/> <input checked="" type="checkbox"/> <input type="checkbox"/> <input type="checkbox"/> <input type="checkbox"/> <input type="checkbox"/>	102	<input checked="" type="checkbox"/> <input checked="" type="checkbox"/> <input checked="" type="checkbox"/> <input checked="" type="checkbox"/> <input checked="" type="checkbox"/> <input type="checkbox"/> <input type="checkbox"/> <input type="checkbox"/> <input type="checkbox"/>	103	<input checked="" type="checkbox"/> <input checked="" type="checkbox"/> <input checked="" type="checkbox"/> <input checked="" type="checkbox"/> <input checked="" type="checkbox"/> <input type="checkbox"/> <input type="checkbox"/> <input type="checkbox"/> <input type="checkbox"/>	104	<input checked="" type="checkbox"/> <input checked="" type="checkbox"/> <input checked="" type="checkbox"/> <input checked="" type="checkbox"/> <input checked="" type="checkbox"/> <input type="checkbox"/> <input type="checkbox"/> <input type="checkbox"/> <input type="checkbox"/>	105	<input checked="" type="checkbox"/> <input checked="" type="checkbox"/> <input checked="" type="checkbox"/> <input checked="" type="checkbox"/> <input checked="" type="checkbox"/> <input type="checkbox"/> <input type="checkbox"/> <input type="checkbox"/> <input type="checkbox"/>																																																																																																																																																																																																								

106	<input checked="" type="checkbox"/> <input checked="" type="checkbox"/> <input checked="" type="checkbox"/> <input checked="" type="checkbox"/> <input checked="" type="checkbox"/> <input type="checkbox"/> <input type="checkbox"/> 1 2 3 4 5 6 7 8	107	<input checked="" type="checkbox"/> <input checked="" type="checkbox"/> <input checked="" type="checkbox"/> <input checked="" type="checkbox"/> <input checked="" type="checkbox"/> <input type="checkbox"/> <input type="checkbox"/> 1 2 3 4 5 6 7 8	108	<input checked="" type="checkbox"/> <input checked="" type="checkbox"/> <input checked="" type="checkbox"/> <input checked="" type="checkbox"/> <input checked="" type="checkbox"/> <input type="checkbox"/> <input type="checkbox"/> 1 2 3 4 5 6 7 8	109	<input checked="" type="checkbox"/> <input checked="" type="checkbox"/> <input checked="" type="checkbox"/> <input checked="" type="checkbox"/> <input checked="" type="checkbox"/> <input type="checkbox"/> <input type="checkbox"/> 1 2 3 4 5 6 7 8	110	<input checked="" type="checkbox"/> <input checked="" type="checkbox"/> <input checked="" type="checkbox"/> <input checked="" type="checkbox"/> <input checked="" type="checkbox"/> <input type="checkbox"/> <input type="checkbox"/> 1 2 3 4 5 6 7 8
111	<input checked="" type="checkbox"/> <input checked="" type="checkbox"/> <input checked="" type="checkbox"/> <input checked="" type="checkbox"/> <input checked="" type="checkbox"/> <input type="checkbox"/> <input type="checkbox"/> 1 2 3 4 5 6 7 8	112	<input checked="" type="checkbox"/> <input checked="" type="checkbox"/> <input checked="" type="checkbox"/> <input checked="" type="checkbox"/> <input checked="" type="checkbox"/> <input type="checkbox"/> <input type="checkbox"/> 1 2 3 4 5 6 7 8	113	<input checked="" type="checkbox"/> <input checked="" type="checkbox"/> <input checked="" type="checkbox"/> <input checked="" type="checkbox"/> <input checked="" type="checkbox"/> <input type="checkbox"/> <input type="checkbox"/> 1 2 3 4 5 6 7 8	114	<input checked="" type="checkbox"/> <input checked="" type="checkbox"/> <input checked="" type="checkbox"/> <input checked="" type="checkbox"/> <input checked="" type="checkbox"/> <input type="checkbox"/> <input type="checkbox"/> 1 2 3 4 5 6 7 8	115	<input checked="" type="checkbox"/> <input checked="" type="checkbox"/> <input checked="" type="checkbox"/> <input checked="" type="checkbox"/> <input checked="" type="checkbox"/> <input type="checkbox"/> <input type="checkbox"/> 1 2 3 4 5 6 7 8
116	<input checked="" type="checkbox"/> <input checked="" type="checkbox"/> <input checked="" type="checkbox"/> <input checked="" type="checkbox"/> <input checked="" type="checkbox"/> <input type="checkbox"/> <input type="checkbox"/> 1 2 3 4 5 6 7 8	117	<input checked="" type="checkbox"/> <input checked="" type="checkbox"/> <input checked="" type="checkbox"/> <input checked="" type="checkbox"/> <input checked="" type="checkbox"/> <input type="checkbox"/> <input type="checkbox"/> 1 2 3 4 5 6 7 8	118	<input checked="" type="checkbox"/> <input checked="" type="checkbox"/> <input checked="" type="checkbox"/> <input checked="" type="checkbox"/> <input checked="" type="checkbox"/> <input type="checkbox"/> <input type="checkbox"/> 1 2 3 4 5 6 7 8	119	<input checked="" type="checkbox"/> <input checked="" type="checkbox"/> <input checked="" type="checkbox"/> <input checked="" type="checkbox"/> <input checked="" type="checkbox"/> <input type="checkbox"/> <input type="checkbox"/> 1 2 3 4 5 6 7 8	120	<input checked="" type="checkbox"/> <input checked="" type="checkbox"/> <input checked="" type="checkbox"/> <input checked="" type="checkbox"/> <input checked="" type="checkbox"/> <input type="checkbox"/> <input type="checkbox"/> 1 2 3 4 5 6 7 8
121	<input checked="" type="checkbox"/> <input checked="" type="checkbox"/> <input checked="" type="checkbox"/> <input checked="" type="checkbox"/> <input checked="" type="checkbox"/> <input type="checkbox"/> <input type="checkbox"/> 1 2 3 4 5 6 7 8	122	<input checked="" type="checkbox"/> <input checked="" type="checkbox"/> <input checked="" type="checkbox"/> <input checked="" type="checkbox"/> <input checked="" type="checkbox"/> <input type="checkbox"/> <input type="checkbox"/> 1 2 3 4 5 6 7 8	123	<input checked="" type="checkbox"/> <input checked="" type="checkbox"/> <input checked="" type="checkbox"/> <input checked="" type="checkbox"/> <input checked="" type="checkbox"/> <input type="checkbox"/> <input type="checkbox"/> 1 2 3 4 5 6 7 8	124	<input checked="" type="checkbox"/> <input checked="" type="checkbox"/> <input checked="" type="checkbox"/> <input checked="" type="checkbox"/> <input checked="" type="checkbox"/> <input type="checkbox"/> <input type="checkbox"/> 1 2 3 4 5 6 7 8	125	<input checked="" type="checkbox"/> <input checked="" type="checkbox"/> <input checked="" type="checkbox"/> <input checked="" type="checkbox"/> <input checked="" type="checkbox"/> <input type="checkbox"/> <input type="checkbox"/> 1 2 3 4 5 6 7 8
126	<input checked="" type="checkbox"/> <input checked="" type="checkbox"/> <input checked="" type="checkbox"/> <input checked="" type="checkbox"/> <input checked="" type="checkbox"/> <input type="checkbox"/> <input type="checkbox"/> 1 2 3 4 5 6 7 8	127	<input checked="" type="checkbox"/> <input checked="" type="checkbox"/> <input checked="" type="checkbox"/> <input checked="" type="checkbox"/> <input checked="" type="checkbox"/> <input type="checkbox"/> <input type="checkbox"/> 1 2 3 4 5 6 7 8	128	<input checked="" type="checkbox"/> <input checked="" type="checkbox"/> <input checked="" type="checkbox"/> <input checked="" type="checkbox"/> <input checked="" type="checkbox"/> <input type="checkbox"/> <input type="checkbox"/> 1 2 3 4 5 6 7 8				

[308] Inne zdarzenia

Opis na stronie 82

001 – Kody raportujące inne alarmy 1	<input checked="" type="checkbox"/> 1 – Pod przymusem <input checked="" type="checkbox"/> 2 – Wyłączenie po alarmie <input checked="" type="checkbox"/> 3 – Alarm po włączeniu <input checked="" type="checkbox"/> 4 – Alarm nadzór modułu rozszerzeń <input checked="" type="checkbox"/> 5 – Powrót po alarmie nadzoru modułu rozszerzeń <input checked="" type="checkbox"/> 6 – Alarm włamaniowy zweryfikowany <input checked="" type="checkbox"/> 7 – Alarm włamaniowy nie zweryfikowany <input checked="" type="checkbox"/> 8 – Alarm skasowany
002 – Kody raportujące inne alarmy 2	<input checked="" type="checkbox"/> 1 – Alarm napadowy zweryfikowany
011 – Kody raportujące alarmy priorytetowe i ich powroty 1	<input checked="" type="checkbox"/> 1 – Alarm pożar z klawiatury <input checked="" type="checkbox"/> 2 – Powrót po alarmie pożar z klawiatury <input checked="" type="checkbox"/> 3 – Alarm pomoc z klawiatury <input checked="" type="checkbox"/> 4 – Powrót po alarmie pomoc z klawiatury <input checked="" type="checkbox"/> 5 – Alarm panika z klawiatury <input checked="" type="checkbox"/> 6 – Powrót po alarmie panika z klawiatury <input checked="" type="checkbox"/> 7 – Alarm z wejścia PGM 2 <input checked="" type="checkbox"/> 8 – Powrót po alarmie z PGM 2
021 – Kody raportujące alarmy pożarowe 1	<input checked="" type="checkbox"/> 3 – Alarm z wejścia PGM 2 - 2 przewodowa czujka dymu <input checked="" type="checkbox"/> 4 – Powrót po alarmie z wejścia PGM 2 - 2 przewodowa czujka dymu
101 – Kody raportujące sabotaże	<input checked="" type="checkbox"/> 3 – Sabotaż modułu <input checked="" type="checkbox"/> 4 – Powrót po sabotażu modułu <input checked="" type="checkbox"/> 5 – Blokada klawiatury <input checked="" type="checkbox"/> 7 – Zdalna blokada
201 – Kody raportujące włączenia/wyłączenia 1	<input checked="" type="checkbox"/> 1 – Włączenie kodem użytkownika <input checked="" type="checkbox"/> 2 – Wyłączenie kodem użytkownika <input checked="" type="checkbox"/> 5 – Włączenie specjalne <input checked="" type="checkbox"/> 6 – Wyłączenie specjalne <input checked="" type="checkbox"/> 7 – Wyłączenie linią typu klucz <input checked="" type="checkbox"/> 8 – Włączenie linią typu klucz

[308] Inne zdarzenia		
Opis na stronie 82		
	202 – Kody raportujące włączenia/ wyłączenia 2	<input checked="" type="checkbox"/> 1 – Automatyczne włączenie <input checked="" type="checkbox"/> 2 – Automatyczne wyłączenie <input checked="" type="checkbox"/> 3 – Anulowanie/opóźnienie autowłączenia
	211 – Kody raportujące inne włączenia/ wyłączenia	<input checked="" type="checkbox"/> 1 – Brak włączenia <input checked="" type="checkbox"/> 2 – Brak wyłączenia <input checked="" type="checkbox"/> 5 – Błąd wyjścia
	221 – Kody raportujące blokady	<input checked="" type="checkbox"/> 1 – Automatyczna blokada <input checked="" type="checkbox"/> 2 – Automatyczne odblokowanie <input checked="" type="checkbox"/> 3 – Częściowe włączenie
	301 – Kody raportujące usterki systemowe 1	<input checked="" type="checkbox"/> 1 – Brak zasilania AC centrali <input checked="" type="checkbox"/> 2 – Powrót zasilania AC centrali <input checked="" type="checkbox"/> 3 – Usterka akumulatora centrali <input checked="" type="checkbox"/> 4 – Powrót akumulatora centrali <input checked="" type="checkbox"/> 5 – Brak akumulatora centrali <input checked="" type="checkbox"/> 6 – Powrót akumulaltora centrali
	302 – Kody raportujące usterki systemowe 2	<input checked="" type="checkbox"/> 1 – Usterka wyjścia Bell <input checked="" type="checkbox"/> 2 – Powrót po usterce wyjścia Bell <input checked="" type="checkbox"/> 3 – Usterka linii telefonicznej <input checked="" type="checkbox"/> 4 – Powrót po usterce linii telefonicznej <input checked="" type="checkbox"/> 5 – Usterka wyjścia AUX <input checked="" type="checkbox"/> 6 – Powrót po usterce wyjścia AUX
	305 – Kody raportujące usterki systemowe 5	<input checked="" type="checkbox"/> 3 – PGM 2 usterka 2 przewodowej czujki dymu <input checked="" type="checkbox"/> 4 – PGM 2 powrót po usterce 2 przewodowej czujki dymu
	311 – Kody raportujące inne usterki 1	<input checked="" type="checkbox"/> 1 – Zakłócenia radiowe <input checked="" type="checkbox"/> 2 – Powrót po zakłóceniach radiowych <input checked="" type="checkbox"/> 3 – Usterka bezprzewodowej linii pożarowej <input checked="" type="checkbox"/> 4 – Powrót po usterce bezprzewodowej linii pożarowej <input checked="" type="checkbox"/> 5 – Zimny start <input checked="" type="checkbox"/> 6 – Brak aktywności w systemie <input checked="" type="checkbox"/> 7 – Usterka testu wewnętrznego czujki <input checked="" type="checkbox"/> 8 – Powrot po usterce testu wewnętrznego czujki
	312 – Kody raportujące inne usterki 2	<input type="checkbox"/> 1 – Wejście w tryb instalatorski <input type="checkbox"/> 2 – Wyjście z trybu instalatorskiego <input type="checkbox"/> 3 – Wejście w tryb DLS <input type="checkbox"/> 4 – Wyjście z trybu DLS <input type="checkbox"/> 5 – Wejście w tryb DLS SA <input type="checkbox"/> 6 – Wyjście z trybu DLS SA <input type="checkbox"/> 7 – Rejestr zdarzeń w 75% pełny

[308] Inne zdarzenia

Opis na stronie 82

	313 – Kody raportujące inne usterki 3	<input checked="" type="checkbox"/> 1 – Rozpoczęcie aktualizacji <input checked="" type="checkbox"/> 2 – Pomyślne zakończenie aktualizacji <input checked="" type="checkbox"/> 3 – Nieudana próba aktualizacji
	314 – Kody raportujące inne usterki 4	<input checked="" type="checkbox"/> 1 – Usterka czujki gazu <input checked="" type="checkbox"/> 2 – Powrót po usterce czujki gazu <input checked="" type="checkbox"/> 3 – Usterka czujki ciepła <input checked="" type="checkbox"/> 4 – Powrót po usterce czujki ciepła <input checked="" type="checkbox"/> 5 – Usterka czujki zimna <input checked="" type="checkbox"/> 6 – Powrót po usterce czujki zimna <input checked="" type="checkbox"/> 7 – Sonda odłączona <input checked="" type="checkbox"/> 8 – Powrót po usterce sondy
	321 – Kody raportujące powroty po usterkach odbiorników	<input checked="" type="checkbox"/> 2 – Odbiornik 1 powrót po usterce komunikacji <input checked="" type="checkbox"/> 4 – Odbiornik 2 powrót po usterce komunikacji <input checked="" type="checkbox"/> 6 – Odbiornik 3 powrót po usterce komunikacji <input checked="" type="checkbox"/> 8 – Odbiornik 4 powrót po usterce komunikacji
	331 – Kody raportujące usterki modułów 1	<input checked="" type="checkbox"/> 1 – Brak zasilania AC modułu <input checked="" type="checkbox"/> 2 – Powrót zasilania AC modułu <input checked="" type="checkbox"/> 3 – Usterka akumulatora modułu <input checked="" type="checkbox"/> 4 – Powrót akumulatora modułu <input checked="" type="checkbox"/> 5 – Brak akumulatora modułu <input checked="" type="checkbox"/> 6 – Powrót akumulatora modułu
	332 – Kody raportujące usterki modułów 2	<input checked="" type="checkbox"/> 1 – Niski stan napięcia modułu <input checked="" type="checkbox"/> 2 – Powrót po usterce niskiego napięcia modułu <input checked="" type="checkbox"/> 3 – Usterka nadzoru modułu <input checked="" type="checkbox"/> 4 – Powrót po usterce nadzoru modułu <input checked="" type="checkbox"/> 5 – Usterka wyjścia AUX modułu <input checked="" type="checkbox"/> 6 – Powrót po usterce wyjścia AUX modułu
	335 – Kody raportujące usterki modułów 5	<input checked="" type="checkbox"/> 1 – Usterka wyjścia 1 <input checked="" type="checkbox"/> 2 – Powrót po usterce wyjścia 1
	351 – Kody raportujące usterki alternatywnego nadajnika 1	<input checked="" type="checkbox"/> 1 – Usterka komunikacji z centralą <input checked="" type="checkbox"/> 2 – Powrót po usterce komunikacji z centralą <input checked="" type="checkbox"/> 7 – Usterka modemu/SIM <input checked="" type="checkbox"/> 8 – Powrót po usterce modemu/SIM

[308] Inne zdarzenia

Opis na stronie 82

	352 – Kody raportujące usterki alternatywnego nadajnika 2	<input checked="" type="checkbox"/> 1 – Brak sieci <input checked="" type="checkbox"/> 2 – Powrót po usterce sieci <input checked="" type="checkbox"/> 5 – Usterka TCP/IP <input checked="" type="checkbox"/> 6 – Powrót po usterce TCP/IP
	354 – Kody raportujące usterki alternatywnego nadajnika 4	<input checked="" type="checkbox"/> 1 – Usterka odbiornika 1 <input checked="" type="checkbox"/> 2 – Powrót odbiornika 1 <input checked="" type="checkbox"/> 3 – Usterka odbiornika 2 <input checked="" type="checkbox"/> 4 – Powrót odbiornika 2 <input checked="" type="checkbox"/> 5 – Usterka odbiornika 3 <input checked="" type="checkbox"/> 6 – Powrót odbiornika 3 <input checked="" type="checkbox"/> 7 – Usterka odbiornika 4 <input checked="" type="checkbox"/> 8 – Powrót odbiornika 3
	355 – Kody raportujące usterki alternatywnego nadajnika 5	<input checked="" type="checkbox"/> 1 – Usterka nadzoru odbiornika 1 <input checked="" type="checkbox"/> 2 – Powrót nadzoru odbiornika 1 <input checked="" type="checkbox"/> 3 – Usterka nadzoru odbiornika 2 <input checked="" type="checkbox"/> 4 – Powrót nadzoru odbiornika 2 <input checked="" type="checkbox"/> 5 – Usterka nadzoru odbiornika 3 <input checked="" type="checkbox"/> 6 – Powrót nadzoru odbiornika 3 <input checked="" type="checkbox"/> 7 – Usterka nadzoru odbiornika 4 <input checked="" type="checkbox"/> 8 – Powrót nadzoru odbiornika 4
	361 – Kody raportujące usterki urządzeń bezprzewodowych	<input checked="" type="checkbox"/> 1 – Usterka zasilania AC urządzenia <input checked="" type="checkbox"/> 2 – Powrót zasilania AC urządzenia <input checked="" type="checkbox"/> 3 – Usterka baterii urządzenia <input checked="" type="checkbox"/> 4 – Powrót po usterce baterii urządzenia <input checked="" type="checkbox"/> 5 – Usterka urządzenia <input checked="" type="checkbox"/> 6 – Powrót po usterce urządzenia
	401 – Kody raportujące testy systemu	<input checked="" type="checkbox"/> 1 – Początek testu instalacji <input checked="" type="checkbox"/> 2 – Koniec testu instalacji <input checked="" type="checkbox"/> 3 – Okresowy test transmisji <input checked="" type="checkbox"/> 4 – Okresowy test transmisji z usterką <input checked="" type="checkbox"/> 5 – Test systemu

[309] System - kierunki komunikacji

Opis na stronie 87

001 – Uszkodzenia i powroty:	<input checked="" type="checkbox"/> Odbiornik #1	<input type="checkbox"/> Odbiornik #3
	<input type="checkbox"/> Odbiornik #2	<input type="checkbox"/> Odbiornik #4
002 – Testy transmisji:	<input checked="" type="checkbox"/> Odbiornik #1	<input type="checkbox"/> Odbiornik #3
	<input type="checkbox"/> Odbiornik #2	<input type="checkbox"/> Odbiornik #4

[310] Numery identyfikacyjne

(4-cyfry HEX; Fabrycznie FFFF)

Opis na stronie 87

000 – Numer identyfikacyjny systemu (6-cyfr Hex; Fabrycznie: FFFFFFF):
001 – Podsystem 1 Numer identyfikacyjny:
002 – Podsystem 2 Numer identyfikacyjny:
003 – Podsystem 3 Numer identyfikacyjny:
004 – Podsystem 4 Numer identyfikacyjny:
005 – Podsystem 5 Numer identyfikacyjny:
006 – Podsystem 6 Numer identyfikacyjny:
007 – Podsystem 7 Numer identyfikacyjny:
008 – Podsystem 8 Numer identyfikacyjny:

[311] Podsystem 1 - Kierunki komunikacji

Opis na stronie 87

001 – Alarmy z linii i powroty:	<input checked="" type="checkbox"/> Odbiornik #1	<input type="checkbox"/> Odbiornik #3
	<input type="checkbox"/> Odbiornik #2	<input type="checkbox"/> Odbiornik #4
002 – Sabotaże i powroty:	<input checked="" type="checkbox"/> Odbiornik #1	<input type="checkbox"/> Odbiornik #3
	<input type="checkbox"/> Odbiornik #2	<input type="checkbox"/> Odbiornik #4
003 – Włączenia i wyłączenia:	<input type="checkbox"/> Odbiornik #1	<input type="checkbox"/> Odbiornik #3
	<input type="checkbox"/> Odbiornik #2	<input type="checkbox"/> Odbiornik #4

[312] Podsystem 2 - Kierunki komunikacji

001 – Alarmy z linii i powroty:	<input checked="" type="checkbox"/> Odbiornik #1	<input type="checkbox"/> Odbiornik #3
	<input type="checkbox"/> Odbiornik #2	<input type="checkbox"/> Odbiornik #4
002 – Sabotaże i powroty:	<input checked="" type="checkbox"/> Odbiornik #1	<input type="checkbox"/> Odbiornik #3
	<input type="checkbox"/> Odbiornik #2	<input type="checkbox"/> Odbiornik #4
003 – Włączenia i wyłączenia:	<input type="checkbox"/> Odbiornik #1	<input type="checkbox"/> Odbiornik #3
	<input type="checkbox"/> Odbiornik #2	<input type="checkbox"/> Odbiornik #4

[313] Podsystem 3 - Kierunki komunikacji

001 – Alarmy z linii i powroty:	<input checked="" type="checkbox"/> Odbiornik #1	<input type="checkbox"/> Odbiornik #3
	<input type="checkbox"/> Odbiornik #2	<input type="checkbox"/> Odbiornik #4
002 – Sabotaże i powroty:	<input checked="" type="checkbox"/> Odbiornik #1	<input type="checkbox"/> Odbiornik #3
	<input type="checkbox"/> Odbiornik #2	<input type="checkbox"/> Odbiornik #4
003 – Włączenia i wyłączenia:	<input type="checkbox"/> Odbiornik #1	<input type="checkbox"/> Odbiornik #3
	<input type="checkbox"/> Odbiornik #2	<input type="checkbox"/> Odbiornik #4

[314] Podsystem 4 - Kierunki komunikacji		
001 – Alarmy z linii i powroty:	<input checked="" type="checkbox"/> Odbiornik #1	<input type="checkbox"/> Odbiornik #3
	<input type="checkbox"/> Odbiornik #2	<input type="checkbox"/> Odbiornik #4
002 – Sabotaże i powroty:	<input checked="" type="checkbox"/> Odbiornik #1	<input type="checkbox"/> Odbiornik #3
	<input type="checkbox"/> Odbiornik #2	<input type="checkbox"/> Odbiornik #4
003 – Włączenia i wyłączenia:	<input type="checkbox"/> Odbiornik #1	<input type="checkbox"/> Odbiornik #3
	<input type="checkbox"/> Odbiornik #2	<input type="checkbox"/> Odbiornik #4
[315] Podsystem 5 - Kierunki komunikacji		
001 – Alarmy z linii i powroty:	<input checked="" type="checkbox"/> Odbiornik #1	<input type="checkbox"/> Odbiornik #3
	<input type="checkbox"/> Odbiornik #2	<input type="checkbox"/> Odbiornik #4
002 – Sabotaże i powroty:	<input checked="" type="checkbox"/> Odbiornik #1	<input type="checkbox"/> Odbiornik #3
	<input type="checkbox"/> Odbiornik #2	<input type="checkbox"/> Odbiornik #4
003 – Włączenia i wyłączenia:	<input type="checkbox"/> Odbiornik #1	<input type="checkbox"/> Odbiornik #3
	<input type="checkbox"/> Odbiornik #2	<input type="checkbox"/> Odbiornik #4
[316] Podsystem 6 - Kierunki komunikacji		
001 – Alarmy z linii i powroty:	<input checked="" type="checkbox"/> Odbiornik #1	<input type="checkbox"/> Odbiornik #3
	<input type="checkbox"/> Odbiornik #2	<input type="checkbox"/> Odbiornik #4
002 – Sabotaże i powroty:	<input checked="" type="checkbox"/> Odbiornik #1	<input type="checkbox"/> Odbiornik #3
	<input type="checkbox"/> Odbiornik #2	<input type="checkbox"/> Odbiornik #4
003 – Włączenia i wyłączenia:	<input type="checkbox"/> Odbiornik #1	<input type="checkbox"/> Odbiornik #3
	<input type="checkbox"/> Odbiornik #2	<input type="checkbox"/> Odbiornik #4
[317] Podsystem 7 - Kierunki komunikacji		
001 – Alarmy z linii i powroty:	<input checked="" type="checkbox"/> Odbiornik #1	<input type="checkbox"/> Odbiornik #3
	<input type="checkbox"/> Odbiornik #2	<input type="checkbox"/> Odbiornik #4
002 – Sabotaże i powroty:	<input checked="" type="checkbox"/> Odbiornik #1	<input type="checkbox"/> Odbiornik #3
	<input type="checkbox"/> Odbiornik #2	<input type="checkbox"/> Odbiornik #4
003 – Włączenia i wyłączenia:	<input type="checkbox"/> Odbiornik #1	<input type="checkbox"/> Odbiornik #3
	<input type="checkbox"/> Odbiornik #2	<input type="checkbox"/> Odbiornik #4
[318] Podsystem 8 - Kierunki komunikacji		
001 – Alarmy z linii i powroty:	<input checked="" type="checkbox"/> Odbiornik #1	<input type="checkbox"/> Odbiornik #3
	<input type="checkbox"/> Odbiornik #2	<input type="checkbox"/> Odbiornik #4
002 – Sabotaże i powroty:	<input checked="" type="checkbox"/> Odbiornik #1	<input type="checkbox"/> Odbiornik #3
	<input type="checkbox"/> Odbiornik #2	<input type="checkbox"/> Odbiornik #4
003 – Włączenia i wyłączenia:	<input type="checkbox"/> Odbiornik #1	<input type="checkbox"/> Odbiornik #3
	<input type="checkbox"/> Odbiornik #2	<input type="checkbox"/> Odbiornik #4
[350] Formaty komunikacji		
Opis na stronie 88		
(Wartości 2-cyfrowe) 03= Contact ID, 04= SIA (Fabrycznie)	001 - Odbiornik 1:	003 - Odbiornik 3:
	002 - Odbiornik 2:	004 - Odbiornik 4:

[377] Przełączniki komunikacji

(Wartości 3-cyfrowe)

Dane z zakresu (000 - 255) w zależności od wybranej opcji

Opis na stronie 88

001 – Licznik naruszeń: Fabrycznie: 003	Alarmy i powroty (000-014):
	Sabotaże i powroty:
	Uszkodzenia i powroty:
002 – Opóźnienia transmisji wysłania kodu raportującego:	Czas opóźnienia transmisji o alarmie (Fabrycznie: 000):
	Czas opóźnienia transmisji usterki AC (Fabrycznie: 030 minut/godzin):
	Czas opóźnienia transmisji usterki linii telef. (Fabrycznie: 010 sekund):
	Czas opóźnienia transmisji o usterekach baterii czujek bezprzewodowych (Fabrycznie: 007 dni):
	Czas opóźnienia transmisji o braku aktywności (Fabrycznie: 030 dni/godzin):
	Czas wysłania kodu "Alarm skasowany" (Fabrycznie: 000 minut):
003 – Cykl wysłania testu (Fabrycznie: 030 godzin/dni):	
004 – Godzina testu transmisji (Fabrycznie: 9999):	
011 – Maksymalna ilość prób wybierania każdego z numerów telefonu: (Fabrycznie: 005):	
012 – Opóźnienie pomiędzy poszczególnymi próbami wybierania: (Fabrycznie: 003 sekund):	
013 – Opóźnienie pomiędzy wymuszonymi próbami wybierania: (Fabrycznie: 020 sekund):	
014 – Czas oczekiwania na sygnał "handshake": (Dane z zakresu: 001-255; Fabrycznie: 040 sek):	
015 – IP/GS oczekiwanie na potwierdzenie: (Dane z zakresu: 001-255; Fabrycznie: 060 sek):	
016 – IP/GS czas sprawdzania usterki: (Dane z zakresu: 003-255; Fabrycznie: 010 minut):	

[380] Pierwszy zestaw opcji komunikacji

Opis na stronie 89	1 – <input checked="" type="checkbox"/> Komunikacja aktywna
	2 – <input type="checkbox"/> Transmisje po powrotach
	3 – <input type="checkbox"/> Wybieranie impulsowe
	4 – <input type="checkbox"/> Wybieranie impulsowe po 5 próbie
	5 – <input type="checkbox"/> Równoległa komunikacja
	6 – <input checked="" type="checkbox"/> Wybieranie naprzemienne
	7 – <input type="checkbox"/> Skrócona ilość prób wybierania
	8 – <input type="checkbox"/> Brak aktywności/zaniechanie włączenia

[381] Drugi zestaw opcji komunikacji

Opis na stronie 91	1 – <input type="checkbox"/> Sygnalizacja klawiatury po wysłaniu kodu „Wyłączenie po alarmie”
	2 – <input type="checkbox"/> Sygnalizacja Bell po wysłaniu kodu „Wyłączenie po alarmie”
	4 – <input type="checkbox"/> Potwierdzenie wyłączenia
	8 – <input type="checkbox"/> Priorytet komunikacji

[382] Trzeci zestaw opcji komunikacji		
Opis na stronie 91	2 – <input type="checkbox"/> Raporty po teście instalacji	
	4 – <input type="checkbox"/> Anulowanie „Call waiting”	
	5 – <input type="checkbox"/> Alternatywny nadajnik aktywny/nieaktywny	
	6 – <input type="checkbox"/> Opóźnienie komunikacji usterki AC w godzinach	
	8 – <input type="checkbox"/> Limit sabotaży	
[383] Czwarty zestaw opcji komunikacji		
Opis na stronie 91	1 – <input type="checkbox"/> Przypisanie zdarzeń alarmowych do numerów ID podsystemów	
	2 – <input type="checkbox"/> 6-cyfrowe numery ID podsystemów	
	5 – <input type="checkbox"/> Komunikacja usterki komunikacji	
[384] Opcje rezerwowej komunikacji		
Opis na stronie 92	2 – <input checked="" type="checkbox"/> Odbiornik 2 rezerwowym dla 1	
	3 – <input type="checkbox"/> Odbiornik 3 rezerwowym dla 2	
	4 – <input type="checkbox"/> Odbiornik 4 rezerwowym dla 3	
[385] Pierwszy zestaw opcji modułu audio		
Opis na stronie 92	1 – <input type="checkbox"/> Transmisja mowy/nasłuchu na 1 odbiornik	
	2 – <input type="checkbox"/> Transmisja mowy/nasłuchu na 2 odbiornik	
	3 – <input type="checkbox"/> Transmisja mowy/nasłuchu na 3 odbiornik	
	4 – <input type="checkbox"/> Transmisja mowy/nasłuchu na 4 odbiornik	

6.11 Komunikacja z DLS

[401] Pierwszy zestaw opcji komunikacji z DLS		
Opis na stronie 93	1 – <input type="checkbox"/> Podwójne dzwonicie	
	2 – <input checked="" type="checkbox"/> Użytkownik zezwala na DLS	
	3 – <input type="checkbox"/> Oddzwonienie centrali	
	4 – <input type="checkbox"/> Użytkownik inicjuje DLS	
	6 – <input type="checkbox"/> Sygnał inicjacji 300 bodów	
	7 – <input checked="" type="checkbox"/> Komunikacja z DLS przy użyciu nadajnika zawsze aktywna	
[402] Numer telefonu komputera z programem DLS		
Opis na stronie 93		
	(32 znaki; Fabrycznie: DFFFFFFFFFFFFFFFFFFFFFFFFFFFFFFFFF):	
[403] Kod identyfikacyjny komputera z programem DLS		
Opis na stronie 93		
	(6-cyfr hex; 000000-FFFFFF; Fabrycznie: 212800):	
[404] Kod identyfikacyjny centrali alarmowej		
Opis na stronie 93		
	(10-cyfr hex; 0000000000-FFFFFFFF; Fabrycznie 2128000000):	
[405] Czas między dwoma dzwoniciami		
Opis na stronie 94		
	(Dane z zakresu 000-255; Fabrycznie: 060):	

[406] Liczba dzwonek	
Opis na stronie 94	
(Dane z zakresu; 000-255; Fabrycznie 000):	
[407] Kod identyfikacyjny komputera z programem DLS SA	
Opis na stronie 94	
(6-cyfr hex; 000000-FFFFFF; Fabrycznie: FFFFFFF):	
[410] Inne opcje DLS	
Opis na stronie 94	
001 – Opcje automatycznego DLS	1 – <input type="checkbox"/> Okresowy DLS
	3 – <input type="checkbox"/> DLS rejestr 75% pełny
	8 – <input type="checkbox"/> Automatyczne połączenie DLS po zmianach
002 – Dni okresowego DLS (Dane z zakresu; 000-255; Fabrycznie: 000 dni):	
003 – Czas okresowego DLS (Wartości 4-cyfrowe; GG:MM; 0000-2359; Fabrycznie: 0000):	
007 – Okno okresowego DLS (Wartości 4 cyfrowe; 0000-2359; GG:MM), Fabrycznie: (0000)	1 – <input type="checkbox"/> Okno okresowego DLS - początek
	2 – <input type="checkbox"/> Okno okresowego DLS - koniec

6.12 Wirtualne wejścia

[560] Wirtualne wejścia		
(Wartości 3 cyfrowe) Fabrycznie: 000 Opis na stronie 95	001 - Wirtualne wejście 1:	017 - Wirtualne wejście 17:
	002 - Wirtualne wejście 2:	018 - Wirtualne wejście 18:
	003 - Wirtualne wejście 3:	019 - Wirtualne wejście 19:
	004 - Wirtualne wejście 4:	020 - Wirtualne wejście 20:
	005 - Wirtualne wejście 5:	021 - Wirtualne wejście 21:
	006 - Wirtualne wejście 6:	022 - Wirtualne wejście 22:
	007 - Wirtualne wejście 7:	023 - Wirtualne wejście 23:
	008 - Wirtualne wejście 8:	024 - Wirtualne wejście 24:
	009 - Wirtualne wejście 9:	025 - Wirtualne wejście 25:
	010 - Wirtualne wejście 10:	026 - Wirtualne wejście 26:
	011 - Wirtualne wejście 11:	027 - Wirtualne wejście 27:
	012 - Wirtualne wejście 12:	028 - Wirtualne wejście 28:
	013 - Wirtualne wejście 13:	029 - Wirtualne wejście 29:
	014 - Wirtualne wejście 14:	030 - Wirtualne wejście 30:
	015 - Wirtualne wejście 15:	031 - Wirtualne wejście 31:
	016 - Wirtualne wejście 16:	032 - Wirtualne wejście 32:

6.13 Programowanie harmonogramów

[601] Programowanie harmonogramu 1						
Opis na stronie 95						
		Interwał 1 (Wartości 4 cyfrowe) GG:MM do GG:MM Fabrycznie: 0000	101 – Czas startu:		102 – Czas stopu:	
			103 – Przydział dni:		104 – Przydział świąt:	
				01 – <input type="checkbox"/> Niedziela	09 – <input type="checkbox"/> Święto 1	
				02 – <input type="checkbox"/> Poniedziałek	10 – <input type="checkbox"/> Święto 2	
				03 – <input type="checkbox"/> Wtorek	11 – <input type="checkbox"/> Święto 3	
				04 – <input type="checkbox"/> Środa	12 – <input type="checkbox"/> Święto 4	
				05 – <input type="checkbox"/> Czwartek		
				06 – <input type="checkbox"/> Piątek		
			07 – <input type="checkbox"/> Sobota			
		Interwał 2 (Wartości 4 cyfrowe) GG:MM do GG:MM Fabrycznie: 0000	201 – Czas startu:		202 – Czas stopu:	
			203 – Przydział dni:		204 – Przydział świąt:	
				01 – <input type="checkbox"/> Niedziela	09 – <input type="checkbox"/> Święto 1	
				02 – <input type="checkbox"/> Poniedziałek	10 – <input type="checkbox"/> Święto 2	
				03 – <input type="checkbox"/> Wtorek	11 – <input type="checkbox"/> Święto 3	
	04 – <input type="checkbox"/> Środa		12 – <input type="checkbox"/> Święto 4			
	05 – <input type="checkbox"/> Czwartek					
	06 – <input type="checkbox"/> Piątek					
		Interwał 3 (Wartości 4 cyfrowe) GG:MM do GG:MM Fabrycznie: 0000	301 – Czas startu:		302 – Czas stopu:	
			303 – Przydział dni:		304 – Przydział świąt:	
				01 – <input type="checkbox"/> Niedziela	09 – <input type="checkbox"/> Święto 1	
				02 – <input type="checkbox"/> Poniedziałek	10 – <input type="checkbox"/> Święto 2	
				03 – <input type="checkbox"/> Wtorek	11 – <input type="checkbox"/> Święto 3	
				04 – <input type="checkbox"/> Środa	12 – <input type="checkbox"/> Święto 4	
				05 – <input type="checkbox"/> Czwartek		
				06 – <input type="checkbox"/> Piątek		
			07 – <input type="checkbox"/> Sobota			
		Interwał 4 (Wartości 4 cyfrowe) GG:MM do GG:MM Fabrycznie: 0000	401 – Czas startu:		402 – Czas stopu:	
			403 – Przydział dni:		404 – Przydział świąt:	
				01 – <input type="checkbox"/> Niedziela	09 – <input type="checkbox"/> Święto 1	
				02 – <input type="checkbox"/> Poniedziałek	10 – <input type="checkbox"/> Święto 2	
				03 – <input type="checkbox"/> Wtorek	11 – <input type="checkbox"/> Święto 3	
	04 – <input type="checkbox"/> Środa		12 – <input type="checkbox"/> Święto 4			
	05 – <input type="checkbox"/> Czwartek					
	06 – <input type="checkbox"/> Piątek					
	07 – <input type="checkbox"/> Sobota					

[602] Programowanie harmonogramu 2

Opis na stronie 95

		Interwał 1 (Wartości 4 cyfrowe) GG:MM do GG:MM Fabrycznie: 0000	101 – Czas startu:	102 – Czas stopu:
			103 – Przydział dni:	104 – Przydział świąt:
			01 – <input type="checkbox"/> Niedziela	09 – <input type="checkbox"/> Święto 1
			02 – <input type="checkbox"/> Poniedziałek	10 – <input type="checkbox"/> Święto 2
			03 – <input type="checkbox"/> Wtorek	11 – <input type="checkbox"/> Święto 3
			04 – <input type="checkbox"/> Środa	12 – <input type="checkbox"/> Święto 4
			05 – <input type="checkbox"/> Czwartek	
			06 – <input type="checkbox"/> Piątek	
		07 – <input type="checkbox"/> Sobota		
		Interwał 2 (Wartości 4 cyfrowe) GG:MM do GG:MM Fabrycznie: 0000	201 – Czas startu:	202 – Czas stopu:
			203 – Przydział dni:	204 – Przydział świąt:
			01 – <input type="checkbox"/> Niedziela	09 – <input type="checkbox"/> Święto 1
			02 – <input type="checkbox"/> Poniedziałek	10 – <input type="checkbox"/> Święto 2
			03 – <input type="checkbox"/> Wtorek	11 – <input type="checkbox"/> Święto 3
04 – <input type="checkbox"/> Środa	12 – <input type="checkbox"/> Święto 4			
05 – <input type="checkbox"/> Czwartek				
06 – <input type="checkbox"/> Piątek				
07 – <input type="checkbox"/> Sobota				
		Interwał 3 (Wartości 4 cyfrowe) GG:MM do GG:MM Fabrycznie: 0000	301 – Czas startu:	302 – Czas stopu:
			303 – Przydział dni:	304 – Przydział świąt:
			01 – <input type="checkbox"/> Niedziela	09 – <input type="checkbox"/> Święto 1
			02 – <input type="checkbox"/> Poniedziałek	10 – <input type="checkbox"/> Święto 2
			03 – <input type="checkbox"/> Wtorek	11 – <input type="checkbox"/> Święto 3
			04 – <input type="checkbox"/> Środa	12 – <input type="checkbox"/> Święto 4
			05 – <input type="checkbox"/> Czwartek	
			06 – <input type="checkbox"/> Piątek	
		07 – <input type="checkbox"/> Sobota		
		Interwał 4 (Wartości 4 cyfrowe) GG:MM do GG:MM Fabrycznie: 0000	401 – Czas startu:	402 – Czas stopu:
			403 – Przydział dni:	404 – Przydział świąt:
			01 – <input type="checkbox"/> Niedziela	09 – <input type="checkbox"/> Święto 1
			02 – <input type="checkbox"/> Poniedziałek	10 – <input type="checkbox"/> Święto 2
			03 – <input type="checkbox"/> Wtorek	11 – <input type="checkbox"/> Święto 3
04 – <input type="checkbox"/> Środa	12 – <input type="checkbox"/> Święto 4			
05 – <input type="checkbox"/> Czwartek				
06 – <input type="checkbox"/> Piątek				
07 – <input type="checkbox"/> Sobota				

[603] Programowanie harmonogramu 3

Opis na stronie 95

		Interwał 1 (Wartości 4 cyfrowe) GG:MM do GG:MM Fabrycznie: 0000	101 – Czas startu:	102 – Czas stopu:
			103 – Przydział dni:	104 – Przydział świąt:
			01 – <input type="checkbox"/> Niedziela	09 – <input type="checkbox"/> Święto 1
			02 – <input type="checkbox"/> Poniedziałek	10 – <input type="checkbox"/> Święto 2
			03 – <input type="checkbox"/> Wtorek	11 – <input type="checkbox"/> Święto 3
			04 – <input type="checkbox"/> Środa	12 – <input type="checkbox"/> Święto 4
			05 – <input type="checkbox"/> Czwartek	
			06 – <input type="checkbox"/> Piątek	
		07 – <input type="checkbox"/> Sobota		
		Interwał 2 (Wartości 4 cyfrowe) GG:MM do GG:MM Fabrycznie: 0000	201 – Czas startu:	202 – Czas stopu:
			203 – Przydział dni:	204 – Przydział świąt:
			01 – <input type="checkbox"/> Niedziela	09 – <input type="checkbox"/> Święto 1
			02 – <input type="checkbox"/> Poniedziałek	10 – <input type="checkbox"/> Święto 2
			03 – <input type="checkbox"/> Wtorek	11 – <input type="checkbox"/> Święto 3
04 – <input type="checkbox"/> Środa	12 – <input type="checkbox"/> Święto 4			
05 – <input type="checkbox"/> Czwartek				
06 – <input type="checkbox"/> Piątek				
07 – <input type="checkbox"/> Sobota				
		Interwał 3 (Wartości 4 cyfrowe) GG:MM do GG:MM Fabrycznie: 0000	301 – Czas startu:	302 – Czas stopu:
			303 – Przydział dni:	304 – Przydział świąt:
			01 – <input type="checkbox"/> Niedziela	09 – <input type="checkbox"/> Święto 1
			02 – <input type="checkbox"/> Poniedziałek	10 – <input type="checkbox"/> Święto 2
			03 – <input type="checkbox"/> Wtorek	11 – <input type="checkbox"/> Święto 3
			04 – <input type="checkbox"/> Środa	12 – <input type="checkbox"/> Święto 4
			05 – <input type="checkbox"/> Czwartek	
			06 – <input type="checkbox"/> Piątek	
		07 – <input type="checkbox"/> Sobota		
		Interwał 4 (Wartości 4 cyfrowe) GG:MM do GG:MM Fabrycznie: 0000	401 – Czas startu:	402 – Czas stopu:
			403 – Przydział dni:	404 – Przydział świąt:
			01 – <input type="checkbox"/> Niedziela	09 – <input type="checkbox"/> Święto 1
			02 – <input type="checkbox"/> Poniedziałek	10 – <input type="checkbox"/> Święto 2
			03 – <input type="checkbox"/> Wtorek	11 – <input type="checkbox"/> Święto 3
04 – <input type="checkbox"/> Środa	12 – <input type="checkbox"/> Święto 4			
05 – <input type="checkbox"/> Czwartek				
06 – <input type="checkbox"/> Piątek				
07 – <input type="checkbox"/> Sobota				

[604] Programowanie harmonogramu 4

Opis na stronie 95

		Interwał 1 (Wartości 4 cyfrowe) GG:MM do GG:MM Fabrycznie: 0000	101 – Czas startu:	102 – Czas stopu:
			103 – Przydział dni:	104 – Przydział świąt:
			01 – <input type="checkbox"/> Niedziela	09 – <input type="checkbox"/> Święto 1
			02 – <input type="checkbox"/> Poniedziałek	10 – <input type="checkbox"/> Święto 2
			03 – <input type="checkbox"/> Wtorek	11 – <input type="checkbox"/> Święto 3
			04 – <input type="checkbox"/> Środa	12 – <input type="checkbox"/> Święto 4
			05 – <input type="checkbox"/> Czwartek	
			06 – <input type="checkbox"/> Piątek	
		07 – <input type="checkbox"/> Sobota		
		Interwał 2 (Wartości 4 cyfrowe) GG:MM do GG:MM Fabrycznie: 0000	201 – Czas startu:	202 – Czas stopu:
			203 – Przydział dni:	204 – Przydział świąt:
			01 – <input type="checkbox"/> Niedziela	09 – <input type="checkbox"/> Święto 1
			02 – <input type="checkbox"/> Poniedziałek	10 – <input type="checkbox"/> Święto 2
			03 – <input type="checkbox"/> Wtorek	11 – <input type="checkbox"/> Święto 3
04 – <input type="checkbox"/> Środa	12 – <input type="checkbox"/> Święto 4			
05 – <input type="checkbox"/> Czwartek				
06 – <input type="checkbox"/> Piątek				
07 – <input type="checkbox"/> Sobota				
		Interwał 3 (Wartości 4 cyfrowe) GG:MM do GG:MM Fabrycznie: 0000	301 – Czas startu:	302 – Czas stopu:
			303 – Przydział dni:	304 – Przydział świąt:
			01 – <input type="checkbox"/> Niedziela	09 – <input type="checkbox"/> Święto 1
			02 – <input type="checkbox"/> Poniedziałek	10 – <input type="checkbox"/> Święto 2
			03 – <input type="checkbox"/> Wtorek	11 – <input type="checkbox"/> Święto 3
			04 – <input type="checkbox"/> Środa	12 – <input type="checkbox"/> Święto 4
			05 – <input type="checkbox"/> Czwartek	
			06 – <input type="checkbox"/> Piątek	
		07 – <input type="checkbox"/> Sobota		
		Interwał 4 (Wartości 4 cyfrowe) GG:MM do GG:MM Fabrycznie: 0000	401 – Czas startu:	402 – Czas stopu:
			403 – Przydział dni:	404 – Przydział świąt:
			01 – <input type="checkbox"/> Niedziela	09 – <input type="checkbox"/> Święto 1
			02 – <input type="checkbox"/> Poniedziałek	10 – <input type="checkbox"/> Święto 2
			03 – <input type="checkbox"/> Wtorek	11 – <input type="checkbox"/> Święto 3
04 – <input type="checkbox"/> Środa	12 – <input type="checkbox"/> Święto 4			
05 – <input type="checkbox"/> Czwartek				
06 – <input type="checkbox"/> Piątek				
07 – <input type="checkbox"/> Sobota				

[711] Grupa świąt 1		
(Wartości 6 cyfrowe) MMDDRR Fabrycznie: 000000 Opis na stronie 95	001 – Grupa świąt 1 Data 1:	
	002 – Grupa świąt 1 Data 2:	
	003 – Grupa świąt 1 Data 3:	
	004 – Grupa świąt 1 Data 4:	
	005 – Grupa świąt 1 Data 5:	
	006 – Grupa świąt 1 Data 6:	
	007 – Grupa świąt 1 Data 7:	
	008 – Grupa świąt 1 Data 8:	
	009-099 – Grupa świąt 1 Daty 9-99:	
[712] Grupa świąt 2		
(Wartości 6 cyfrowe) MMDDRR Fabrycznie: 000000 Opis na stronie 95	001 – Grupa świąt 2 Data 1:	
	002 – Grupa świąt 2 Data 2:	
	003 – Grupa świąt 2 Data 3:	
	004 – Grupa świąt 2 Data 4:	
	005 – Grupa świąt 2 Data 5:	
	006 – Grupa świąt 2 Data 6:	
	007 – Grupa świąt 2 Data 7:	
	008 – Grupa świąt 2 Data 8:	
	009-099 – Grupa świąt 2 Daty 9-99:	
[713] Grupa świąt 3		
(Wartości 6 cyfrowe) MMDDRR Fabrycznie: 000000 Opis na stronie 95	001 – Grupa świąt 3 Data 1:	
	002 – Grupa świąt 3 Data 2:	
	003 – Grupa świąt 3 Data 3:	
	004 – Grupa świąt 3 Data 4:	
	005 – Grupa świąt 3 Data 5:	
	006 – Grupa świąt 3 Data 6:	
	007 – Grupa świąt 3 Data 7:	
	008 – Grupa świąt 3 Data 8:	
	009-099 – Grupa świąt 3 Daty 9-99:	
[714] Grupa świąt 4		
(Wartości 6 cyfrowe) MMDDRR Fabrycznie: 000000 Opis na stronie 95	001 – Grupa świąt 4 Data 1:	
	002 – Grupa świąt 4 Data 2:	
	003 – Grupa świąt 4 Data 3:	
	004 – Grupa świąt 4 Data 4:	
	005 – Grupa świąt 4 Data 5:	
	006 – Grupa świąt 4 Data 6:	
	007 – Grupa świąt 4 Data 7:	
	008 – Grupa świąt 4 Data 8:	
	009-099 – Grupa świąt 4 Daty 9-99:	

6.12 Programowanie modułu weryfikacji audio

[802] Programowanie modułu weryfikacji audio	
Dane dwu cyfrowe 00= Brak przypisanych stacji 01 - 04 dla stacji 1-4 Fabrycznie: 00	
001	Linia 1 przypisanie do stacji audio:
002	Linia 2 przypisanie do stacji audio:
003	Linia 3 przypisanie do stacji audio:
004	Linia 4 przypisanie do stacji audio:
005	Linia 5 przypisanie do stacji audio:
006	Linia 6 przypisanie do stacji audio:
007	Linia 7 przypisanie do stacji audio:
008	Linia 8 przypisanie do stacji audio:
009	Linia 9 przypisanie do stacji audio:
010	Linia 10 przypisanie do stacji audio:
011	Linia 11 przypisanie do stacji audio:
012	Linia 12 przypisanie do stacji audio:
013	Linia 13 przypisanie do stacji audio:
014	Linia 14 przypisanie do stacji audio:
015	Linia 15 przypisanie do stacji audio:
016	Linia 16 przypisanie do stacji audio:
017	Linia 17 przypisanie do stacji audio:
018	Linia 18 przypisanie do stacji audio:
019	Linia 19 przypisanie do stacji audio:
020	Linia 20 przypisanie do stacji audio:
021	Linia 21 przypisanie do stacji audio:
022	Linia 22 przypisanie do stacji audio:
023	Linia 23 przypisanie do stacji audio:
024	Linia 24 przypisanie do stacji audio:
025	Linia 25 przypisanie do stacji audio:
026	Linia 26 przypisanie do stacji audio:
027	Linia 27 przypisanie do stacji audio:
028	Linia 28 przypisanie do stacji audio:
029	Linia 29 przypisanie do stacji audio:
030	Linia 30 przypisanie do stacji audio:
031	Linia 31 przypisanie do stacji audio:
032	Linia 32 przypisanie do stacji audio:
033	Linia 33 przypisanie do stacji audio:
034	Linia 34 przypisanie do stacji audio:
035	Linia 35 przypisanie do stacji audio:
036	Linia 36 przypisanie do stacji audio:
037	Linia 37 przypisanie do stacji audio:
038	Linia 38 przypisanie do stacji audio:

039	Linia 39 przypisanie do stacji audio:
040	Linia 40 przypisanie do stacji audio:
041	Linia 41 przypisanie do stacji audio:
042	Linia 42 przypisanie do stacji audio:
043	Linia 43 przypisanie do stacji audio:
044	Linia 44 przypisanie do stacji audio:
045	Linia 45 przypisanie do stacji audio:
046	Linia 46 przypisanie do stacji audio:
047	Linia 47 przypisanie do stacji audio:
048	Linia 48 przypisanie do stacji audio:
049	Linia 49 przypisanie do stacji audio:
050	Linia 50 przypisanie do stacji audio:
051	Linia 51 przypisanie do stacji audio:
052	Linia 52 przypisanie do stacji audio:
053	Linia 53 przypisanie do stacji audio:
054	Linia 54 przypisanie do stacji audio:
055	Linia 55 przypisanie do stacji audio:
056	Linia 56 przypisanie do stacji audio:
057	Linia 57 przypisanie do stacji audio:
058	Linia 58 przypisanie do stacji audio:
059	Linia 59 przypisanie do stacji audio:
060	Linia 60 przypisanie do stacji audio:
061	Linia 61 przypisanie do stacji audio:
062	Linia 62 przypisanie do stacji audio:
063	Linia 63 przypisanie do stacji audio:
064	Linia 64 przypisanie do stacji audio:
065	Linia 65 przypisanie do stacji audio:
066	Linia 66 przypisanie do stacji audio:
067	Linia 67 przypisanie do stacji audio:
068	Linia 68 przypisanie do stacji audio:
069	Linia 69 przypisanie do stacji audio:
070	Linia 70 przypisanie do stacji audio:
071	Linia 71 przypisanie do stacji audio:
072	Linia 72 przypisanie do stacji audio:
073	Linia 73 przypisanie do stacji audio:
074	Linia 74 przypisanie do stacji audio:
075	Linia 75 przypisanie do stacji audio:
076	Linia 76 przypisanie do stacji audio:
077	Linia 77 przypisanie do stacji audio:
078	Linia 78 przypisanie do stacji audio:
079	Linia 79 przypisanie do stacji audio:
080	Linia 80 przypisanie do stacji audio:
081	Linia 81 przypisanie do stacji audio:
082	Linia 82 przypisanie do stacji audio:
083	Linia 83 przypisanie do stacji audio:

084	Linia 84 przypisanie do stacji audio:
085	Linia 85 przypisanie do stacji audio:
086	Linia 86 przypisanie do stacji audio:
087	Linia 87 przypisanie do stacji audio:
088	Linia 88 przypisanie do stacji audio:
089	Linia 89 przypisanie do stacji audio:
090	Linia 90 przypisanie do stacji audio:
091	Linia 91 przypisanie do stacji audio:
092	Linia 92 przypisanie do stacji audio:
093	Linia 93 przypisanie do stacji audio:
094	Linia 94 przypisanie do stacji audio:
095	Linia 95 przypisanie do stacji audio:
096	Linia 96 przypisanie do stacji audio:
097	Linia 97 przypisanie do stacji audio:
098	Linia 98 przypisanie do stacji audio:
099	Linia 99 przypisanie do stacji audio:
100	Linia 100 przypisanie do stacji audio:
101	Linia 101 przypisanie do stacji audio:
102	Linia 102 przypisanie do stacji audio:
103	Linia 103 przypisanie do stacji audio:
104	Linia 104 przypisanie do stacji audio:
105	Linia 105 przypisanie do stacji audio:
106	Linia 106 przypisanie do stacji audio:
107	Linia 107 przypisanie do stacji audio:
108	Linia 108 przypisanie do stacji audio:
109	Linia 109 przypisanie do stacji audio:
110	Linia 110 przypisanie do stacji audio:
111	Linia 111 przypisanie do stacji audio:
112	Linia 112 przypisanie do stacji audio:
113	Linia 113 przypisanie do stacji audio:
114	Linia 114 przypisanie do stacji audio:
115	Linia 115 przypisanie do stacji audio:
116	Linia 116 przypisanie do stacji audio:
117	Linia 117 przypisanie do stacji audio:
118	Linia 118 przypisanie do stacji audio:
119	Linia 119 przypisanie do stacji audio:
120	Linia 120 przypisanie do stacji audio:
121	Linia 121 przypisanie do stacji audio:
122	Linia 122 przypisanie do stacji audio:
123	Linia 123 przypisanie do stacji audio:
124	Linia 124 przypisanie do stacji audio:
125	Linia 125 przypisanie do stacji audio:

[802] Programowanie modułu weryfikacji audio

600	Pierwszy zestaw opcji wywołania audio	1 - <input type="checkbox"/> Sabotaże 2 - <input type="checkbox"/> Nie używane 3 - <input type="checkbox"/> Przycisk Pomoc 4 - <input type="checkbox"/> Przycisk Panika 5 - <input type="checkbox"/> Alarm pod przymusem 6 - <input type="checkbox"/> Wyłączenie po alarmie 7 - <input type="checkbox"/> Nie używane 8 - <input type="checkbox"/> Usterka nadzoru linii
603	Pierwszy zestaw opcji kontroli dwukierunkowego audio	1 - <input type="checkbox"/> Nie używane 2 - <input type="checkbox"/> Nasłuch wszystkich linii/nasłuch w alarmie 3 - <input type="checkbox"/> Nie używane 4 - <input type="checkbox"/> Głośna sygnalizacja podczas audio 5 - <input type="checkbox"/> Autodetekcja rozłączenia 6 - <input type="checkbox"/> Dzwonienie użytkownika 7 - <input type="checkbox"/> Nie używane 8 - <input checked="" type="checkbox"/> Inicjacja audio przez stację monitorowania
605	Opcje nagrywania	1 - <input type="checkbox"/> Nagrywanie aktywne 2 - <input type="checkbox"/> Nagrywanie anulowane przy FTC 3 - <input type="checkbox"/> Nie używane 4 - <input type="checkbox"/> Nie używane 5 - <input type="checkbox"/> Nie używane 6 - <input type="checkbox"/> Nie używane 7 - <input type="checkbox"/> Nie używane 8 - <input type="checkbox"/> Nie używane
606	Pierwszy zestaw opcji nagrywania stacji audio	1 - <input type="checkbox"/> Stacja audio 1 nagrywa 2 - <input type="checkbox"/> Stacja audio 2 nagrywa 3 - <input type="checkbox"/> Stacja audio 3 nagrywa 4 - <input type="checkbox"/> Stacja audio 4 nagrywa 5 - <input type="checkbox"/> Nie używane 6 - <input type="checkbox"/> Nie używane 7 - <input type="checkbox"/> Nie używane 8 - <input type="checkbox"/> Nie używane
610	Okno czasu oddzwonienia: Dane dwu cyfrowe: 05 minut	

611	Kod potwierdzający oddzwonienie: Dane sześć-cyfrowe Fabrycznie: 999999																
612	Blokada automatycznej sekretarki: Dane dwu cyfrowe: Fabrycznie: 00																
613	Czas podwójnego dzwonienia: Dane dwu cyfrowe: Fabrycznie: 30																
614	Ilość dzwonek do oddzwonienia: Dane dwu cyfrowe: Fabrycznie: 00																
615	Czas sesji audio: Dane dwu cyfrowe: Fabrycznie: 90																
616	Czas nagrywania: Dane trzy cyfrowe: Fabrycznie: 105																
617	Czas kasowania: Dane dwu cyfrowe: Fabrycznie: 15 minut																
620	<table border="0"> <tr> <td>Pierwszy zestaw usterek sabotażu stacji audio:</td> <td>1 - <input type="checkbox"/> Stacja audio 1 sabotaż</td> </tr> <tr> <td></td> <td>2 - <input type="checkbox"/> Stacja audio 2 sabotaż</td> </tr> <tr> <td></td> <td>3 - <input type="checkbox"/> Stacja audio 3 sabotaż</td> </tr> <tr> <td></td> <td>4 - <input type="checkbox"/> Stacja audio 4 sabotaż</td> </tr> <tr> <td></td> <td>5 - <input type="checkbox"/> Nie używane</td> </tr> <tr> <td></td> <td>6 - <input type="checkbox"/> Nie używane</td> </tr> <tr> <td></td> <td>7 - <input type="checkbox"/> Nie używane</td> </tr> <tr> <td></td> <td>8 - <input type="checkbox"/> Nie używane</td> </tr> </table>	Pierwszy zestaw usterek sabotażu stacji audio:	1 - <input type="checkbox"/> Stacja audio 1 sabotaż		2 - <input type="checkbox"/> Stacja audio 2 sabotaż		3 - <input type="checkbox"/> Stacja audio 3 sabotaż		4 - <input type="checkbox"/> Stacja audio 4 sabotaż		5 - <input type="checkbox"/> Nie używane		6 - <input type="checkbox"/> Nie używane		7 - <input type="checkbox"/> Nie używane		8 - <input type="checkbox"/> Nie używane
Pierwszy zestaw usterek sabotażu stacji audio:	1 - <input type="checkbox"/> Stacja audio 1 sabotaż																
	2 - <input type="checkbox"/> Stacja audio 2 sabotaż																
	3 - <input type="checkbox"/> Stacja audio 3 sabotaż																
	4 - <input type="checkbox"/> Stacja audio 4 sabotaż																
	5 - <input type="checkbox"/> Nie używane																
	6 - <input type="checkbox"/> Nie używane																
	7 - <input type="checkbox"/> Nie używane																
	8 - <input type="checkbox"/> Nie używane																
999	Przywrócenie ustawień fabrycznych modułu 999 [kod instalatora] 999																

6.15 Programowanie urządzeń bezprzewodowych

[804] Programowanie urządzeń bezprzewodowych.		
Więcej informacji dotyczących programowania urządzeń bezprzewodowych znajduje się w instrukcji odbiornika radiowego HSM2HOST oraz w instrukcjach poszczególnych urządzeń bezprzewodowych.		
000 – Przypisywanie urządzeń bezprzewodowych Opis na stronie 95	Programowanie linii	Numer linii:
	(dane 2 cyfrowe)	Typ linii:
	(14 x 2)	Przypisanie do podsystemów:
		Nazwa linii:
	Programowanie pilotów	Numer pilota #:
	(dane 2 cyfrowe)	Przypisanie do podsystemu:
	(Wybór numeru użytkownika)	Przypisanie do użytkownika:
		Nazwa pilota:
	Programowanie sygnalizatorów	Numer sygnalizatora:
	(dane 2 cyfrowe)	Przydział do podsystemów:
	(14 x 1)	Nazwa sygnalizatora:
	Programowanie klawiatur	Numer klawiatury:
	(dane 2 cyfrowe)	Przypisanie do podsystemów:
		Nazwa klawiatury:
	Programowanie retransmiterów	Numer retransmitera:
		Nazwa retransmitera:
001- 128 Programowanie linii bezprzewodowych od 1 do 128		
551-556 Programowanie sygnalizatorów bezprzewodowych 1-16		
601-632 Programowanie pilotów bezprzewodowych 1-32		
701-716 Programowanie klawiatur bezprzewodowych 1-16		
801-810 Opcje bezprzewodowe		
841 Programowanie opcji weryfikacji wizualnej		
901-905 Usuwanie urządzeń bezprzewodowych		
921-925 Wymiana urządzeń bezprzewodowych		
990 Wyświetlenie wszystkich urządzeń		
999 Przywrócenie ustawień fabrycznych wszystkich urządzeń		

6.16 Alternatywny nadajnik

[850] Siła sygnału GSM/GPRS

Opis na stronie 96

[851] Programowanie alternatywnego nadajnika

Więcej informacji dotyczących programowania nadajnika znajduje się w instrukcji instalacji i programowania urządzenia

6.17 Programowanie klawiatury

[860] Wyświetlenie adresu klawiatury

Opis na stronie 96

[861]-[876] Programowanie klawiatury

Więcej informacji dotyczących programowania klawiatury znajduje się w instrukcji instalacji i programowania urządzenia

	000 – Przypisanie klawiatury do podsystemów	00 – Klawiatura globalna	
		01 – <input checked="" type="checkbox"/> Podsystem 1	05 – <input type="checkbox"/> Podsystem 5
		02 – <input type="checkbox"/> Podsystem 2	06 – <input type="checkbox"/> Podsystem 6
		03 – <input type="checkbox"/> Podsystem 3	07 – <input type="checkbox"/> Podsystem 7
		04 – <input type="checkbox"/> Podsystem 4	08 – <input type="checkbox"/> Podsystem 8
	001 – Przycisk funkcyjny 1 (Fabrycznie: 03):		
	002 – Przycisk funkcyjny 2 (Fabrycznie: 04):		
	003 – Przycisk funkcyjny 3 (Fabrycznie: 06):		
	004 – Przycisk funkcyjny 4 (Fabrycznie: 22):		
	005 – Przycisk funkcyjny 5 (Fabrycznie: 16):		
	Opcje przycisków funkcyjnych:	Opcje przycisków funkcyjnych:	
	00 - Nie używane 02 - Natychmiastowe włączenie domowe 03 – Włączenie w tryb domowy 04 - Włączenie w tryb wyjścia 05 - [*][9] Włączenie bez czasu na wejście 06 - Funkcja gongu 07 - Test systemu 09 - Włączenie w tryb nocny 12 - Globalne włączenie domowe 13 - Globalne włączenie w tryb wyjścia 14 - Globalne wyłączenie 16 - Szybkie wyjście	17 - Włącz sypialniane 21 - Wyjście użytkowe 1 22 - Wyjście użytkowe 2 23 - Wyjście użytkowe 3 24 - Wyjście użytkowe 4 29 - Przywrócenie grupy blokad 31 - Aktywacja lokalnego PGM 32 - Menu blokady 33 - Przywrócenie ostatnich blokad 34 - Programowanie kodów użytkownika 35 - Menu kodu głównego	37 - Programowanie czasu i daty 39 - Menu usterek 40 - Pamięć alarmów 61 - Wybór podsystemu 1 62 - Wybór podsystemu 2 63 - Wybór podsystemu 3 64 - Wybór podsystemu 4 65 - Wybór podsystemu 5 66 - Wybór podsystemu 6 67 - Wybór podsystemu 7 68 - Wybór podsystemu 8
	011 – Programowanie wejścia/wyjścia klawiatury (Wprowadzić numer linii lub numer wyjścia; wartości 3 cyfrowe; Fabrycznie: 000):		
	012 – Czas działania lokalnego wyjścia PGM	Czas impulsu w minutach (Fabrycznie: 00 minut)	
		Czas impulsu w sekundach (Fabrycznie: 05 sekund)	
	021 – Pierwszy zestaw opcji klawiatury Dla instalacji zgodnych z normami EN50131-1 oraz EN50131-3, opcje 1 i 2 w sekcji [021] powinny zostać wyłączone	1 – <input checked="" type="checkbox"/> [F] Przycisk pożar aktywny	
		2 – <input checked="" type="checkbox"/> [M] Przycisk pomoc aktywny	
		3 – <input checked="" type="checkbox"/> [P] Przycisk panika aktywny	
		4 – <input checked="" type="checkbox"/> Wyświetlanie kodu podczas programowania	

022 – Drugi zestaw opcji klawiatury	1 – <input checked="" type="checkbox"/> Wyświetlenie lokalnego zegara		
	2 – <input type="checkbox"/> Zegar wyświetla czas w trybie 24h		
	3 – <input checked="" type="checkbox"/> Automatyczne wyświetlanie linii w pamięci alarmów		
	5 – <input type="checkbox"/> Włączenie diody zasilanie		
	6 – <input checked="" type="checkbox"/> Dioda zasilanie świeci gdy jest AC		
	7 – <input checked="" type="checkbox"/> Wyświetlanie informacji o alarmach w dozorze		
	8 – <input checked="" type="checkbox"/> Automatyczne kolejne wyświetlanie linii otwartych		
	023 – Trzeci zestaw opcji klawiatury	1 – <input type="checkbox"/> Dioda Dozór aktywna podczas uśpienia klawiatury	
2 – <input checked="" type="checkbox"/> Klawiatura pokazuje status włączenia w dozór			
3 – <input type="checkbox"/> Dodatkowy zacisk jako PGM			
4 – <input type="checkbox"/> Brelok zbliżeniowy włącza/wyłącza			
7 – <input type="checkbox"/> Lokalne wyświetlanie temperatury			
8 – <input type="checkbox"/> Czujnik niskiej temperatury			
030 – Komunikat na wyświetlaczu LCD:			
031 – Liczba wygaszeń komunikatu na klawiaturze (Dane z zakresu 000-255; Fabrycznie: 000):			
041 – Przypisanie czujnika wew. temp. do linii (dane 3 cyfrowe; 000-128; Fabrycznie: 000):			
042 – Przypisanie czujnika zew. temp. do linii (dane 3 cyfrowe; 000-128; Fabrycznie: 000):			
101-228 – Programowanie dźwięków gongu dla linii 1-128:	00 – <input type="checkbox"/> Wyłączone		
	01 – <input checked="" type="checkbox"/> 6 krótkich dźwięków		
	02 – <input type="checkbox"/> Dźwięk Bing Bong		
	03 – <input type="checkbox"/> Dźwięk Ding Dong		
	04 – <input type="checkbox"/> Sygnał alarmowy		
	05 – <input type="checkbox"/> Nazwa linii		
Programowanie dźwięków gongu dla linii 1-128:	1 <u> </u> <u> </u> <u> </u> <u> </u> <u> </u> <u> </u>	61 <u> </u> <u> </u> <u> </u>	97 <u> </u> <u> </u> <u> </u>
	2 <u> </u> <u> </u> <u> </u> <u> </u> <u> </u> <u> </u>	62 <u> </u> <u> </u> <u> </u>	98 <u> </u> <u> </u> <u> </u>
	3 <u> </u> <u> </u> <u> </u> <u> </u> <u> </u> <u> </u>	63 <u> </u> <u> </u> <u> </u>	99 <u> </u> <u> </u> <u> </u>
	4 <u> </u> <u> </u> <u> </u> <u> </u> <u> </u> <u> </u>	64 <u> </u> <u> </u> <u> </u>	100 <u> </u> <u> </u> <u> </u>
	5 <u> </u> <u> </u> <u> </u> <u> </u> <u> </u> <u> </u>	65 <u> </u> <u> </u> <u> </u>	101 <u> </u> <u> </u> <u> </u>
	6 <u> </u> <u> </u> <u> </u> <u> </u> <u> </u> <u> </u>	66 <u> </u> <u> </u> <u> </u>	102 <u> </u> <u> </u> <u> </u>
	7 <u> </u> <u> </u> <u> </u> <u> </u> <u> </u> <u> </u>	67 <u> </u> <u> </u> <u> </u>	103 <u> </u> <u> </u> <u> </u>
	8 <u> </u> <u> </u> <u> </u> <u> </u> <u> </u> <u> </u>	68 <u> </u> <u> </u> <u> </u>	104 <u> </u> <u> </u> <u> </u>
	9 <u> </u> <u> </u> <u> </u> <u> </u> <u> </u> <u> </u>	69 <u> </u> <u> </u> <u> </u>	105 <u> </u> <u> </u>
	10 <u> </u> <u> </u> <u> </u> <u> </u> <u> </u> <u> </u>	70 <u> </u> <u> </u> <u> </u>	106 <u> </u> <u> </u>
	11 <u> </u> <u> </u> <u> </u> <u> </u> <u> </u> <u> </u>	71 <u> </u> <u> </u> <u> </u>	107 <u> </u> <u> </u>
	12 <u> </u> <u> </u> <u> </u> <u> </u> <u> </u> <u> </u>	72 <u> </u> <u> </u> <u> </u>	108 <u> </u> <u> </u>

6.18 Szablony programowania

[899] Szablony programowania		
	Opis na stronie 96	5 cyfr kodu szablonu:
		Numer telefonu na stacje monitorowania:
		Numer identyfikacyjny systemu:
		Numer identyfikacyjny podsystemu:
		Kod dostępu DLS:
		Podsystem 1 Czas na wejście1:
		Podsystem 1 Czas na wyjście:
		Kod instalatora:

6.19 Informacje o systemie

[900] Informacje o systemie		
	Opis na stronie 96	000 – Wersja centrali alarmowej
		001- 016 – Wersja klawiatury 1-16
		101-116 – Wersja modułu HSM2108 1-16
		201-215 – Wersja modułu HSM2208 1-16
		460 – Wersja alternatywnego nadajnika
		461 – Wersja HSM2Host
		481 – Wersja HSM2955
		501 – Wersja 1 modułu HSM2300
		502 – Wersja 2 modułu HSM2300
		503 – Wersja 3 modułu HSM2300
		504 – Wersja 4 modułu HSM2300
		521 – Wersja 1 modułu HSM2204
		522 – Wersja 2 modułu HSM2204
		523 – Wersja 3 modułu HSM2204
		524 – Wersja 4 modułu HSM2204
[901] Test instalacji		
Opis na stronie 96		

6.20 Programowanie modułów

[902] Dodawanie/usuwanie modułów		
	Opis na stronie 97	000 – Automatyczne przypisywanie modułów
		001 – Manualne przypisywanie modułów
		002 – Przypisywanie adresu modułu
		003 – Wyświetlenie adresu modułu
		101 – Usuwanie klawiatur
		102 – Usuwanie modułów HSM2108
		103 – Usuwanie modułów HSM2208
		106 – Usuwanie modułu HSM2Host
		108 – Usuwanie modułu HSM2955
		109 – Usuwanie modułu HSM2300
		110 – Usuwanie modułu HSM2204

[903] Potwierdzanie modułów

Opis na stronie 98 Klawiatury *LED oraz ikonowe	000 – Pokaż wszystkie moduły
	001 – Pokaż klawiatury*
	002 – Pokaż wszystkie moduły HSM2108*
	003 – Pokaż wszystkie moduły HSM2208*
	006 – Pokaż HSM2Host*
	009 – Pokaż wszystkie modułyHSM2300*
	010 – Pokaż wszystkie moduły HSM2204*
	101 – Potwierdź klawiatury
	102 – Potwierdź HSM2108
	103 – Potwierdź HSM2208
	106 – Potwierdź HSM2Host
	108 – Potwierdź HSM2955
	109 – Potwierdź HSM2300
110 – Potwierdź HSM2204	

6.21 Testowanie systemu**[904] Test lokalizacji urządzeń bezprzewodowych**

Opis na stronie 99
001-128 – Test lokalizacji linii bezprzewodowych 1-128
521-528 – Test lokalizacji retransmiterów 1-8
551-566 – Test lokalizacji sygnalizatorów bezprzewodowych 1-16
601-632 – Test lokalizacji pilotów bezprzewodowych 1-32
701-716 – Test lokalizacji klawiatur bezprzewodowych 1-16

[912] Test poprawności działania linii

Opis na stronie 99

000 – Czas testu poprawności działania linii (Dane z zakresu; 001-255 Dni; Fabrycznie: 014):
001 – Test poprawności działania linii - Linie 1-8
002 – Test poprawności działania linii - Linie 9-16
003 – Test poprawności działania linii - Linie 17-24
004 – Test poprawności działania linii - Linie 25-32
005 – Test poprawności działania linii - Linie 33-40
006 – Test poprawności działania linii - Linie 41-48
007 – Test poprawności działania linii - Linie 49-56
008 – Test poprawności działania linii - Linie 57-64
009 – Test poprawności działania linii - Linie 65-72
010 – Test poprawności działania linii - Linie 73-80
011 – Test poprawności działania linii - Linie 81-88
012 – Test poprawności działania linii - Linie 89-96
013 – Test poprawności działania linii - Linie 97-104
014 – Test poprawności działania linii - Linie 105-112
015 – Test poprawności działania linii - Linie 113-120
016 – Test poprawności działania linii - Linie 121-128

6.22 Ustawienia ładowania akumulatora

[982] Ustawienia ładowania akumulatora		
Opis na stronie 100		
	000 – Prąd ładowania akumulatora podłączonego do centrali	01 – <input type="checkbox"/> Duży prąd ładowania
	010 – Prąd ładowania akumulatora podłączonego do HSM2204	01 – <input type="checkbox"/> HSM2204 1 Duży prąd ładowania
		02 – <input type="checkbox"/> HSM2204 2 Duży prąd ładowania
		03 – <input type="checkbox"/> HSM2204 3 Duży prąd ładowania
		04 – <input type="checkbox"/> HSM2204 4 Duży prąd ładowania
	020 – Prąd ładowania akumulatora podłączonego do HSM2300	01 – <input type="checkbox"/> HSM2300 1 Duży prąd ładowania
		02 – <input type="checkbox"/> HSM2300 2 Duży prąd ładowania
		03 – <input type="checkbox"/> HSM2300 3 Duży prąd ładowania
		04 – <input type="checkbox"/> HSM2300 4 Duży prąd ładowania

6.23 Przywracanie ustawień fabrycznych

[989] Przywrócenie kodu głównego do ustawień fabrycznych	
[990] Włączenie/wyłączenie blokady kodu instalatora	
[991] Ustawienia fabryczne klawiatur	999 – Przywrócenie ustawień fabrycznych wszystkim klawiaturom w systemie
	901-916 – Przywracanie ustawień fabrycznych klawiaturom 1-16
[993] Przywracanie ustawień fabrycznych alternatywnego nadajnika	
[996] Przywracanie ustawień fabrycznych odbiornika radiowego HSM2HOST	
[988] Przywracanie ustawień fabrycznych modułu HSM2955	
Przywracanie ustawień fabrycznych całego systemu	
[999] Opis na stronie 100	

7. Testowanie i rozwiązywanie problemów

7.1 Testowanie systemu

- Włączyć zasilanie
- Zaprogramować opcje zgodnie z wymaganiem (patrz rozdział 3 „Programowanie” na stronie 19).
- Włączyć tryb testu instalacji [*][8][Kod instalatora][901]
- Naruszyć poszczególne linie dozorowe

7.2 Diagnostowanie problemów

- Sprawdzić, czy prawidłowe kody raportowania są przesyłane do stacji.

Klawiatury LCD

- Należy nacisnąć przycisk [*][2], aby wejść do menu usterek;
- Dioda „USTERKA” miga, a na wyświetlaczu klawiatury wyświetlona zostaje pierwsza usterka;
- Należy użyć kursorów [< >], aby przewinąć wszystkie wyświetlane usterki

Uwaga! Jeżeli będą dostępne dodatkowe informacje dotyczące konkretnego problemu, na ekranie zostanie wyświetlony znak [*]. Należy nacisnąć klawisz [*], aby zobaczyć dodatkowe informacje.

Klawiatury LED i ikonowe

- Należy nacisnąć przycisk [*][2], aby wejść do menu usterek;
- Dioda „USTERKA” zacznie migać.
Na stronie 32 znajdują się opisy usterek występujących w systemie.

DODATEK 1: Kody raportujące**Format komunikacyjny Contact ID.**

Poniżej podano listę kodów raportujących formatu Contact ID. Pierwsza cyfra (w nawiasie) jest wysyłana automatycznie przez centralę. Pozostałe dwie programowane są przez instalatora.

Na przykład: jeśli linia 1 jest linią wej/wyj, kod raportujący alarmu powinien być zaprogramowany jako [34]. Stacja monitorowania odbierze wówczas komunikat:

*BURG-ENTRY/EXIT-1, gdzie 1 oznacza numer naruszonej linii.

Format SIA (Poziom 2)

Format komunikacyjny SIA zastosowany w tej centrali jest zgodny ze standardem cyfrowym SIA (Poziom 2) z października 1997. Centrala wysyła razem z danymi numer identyfikacyjny systemu. Przykładowy komunikat odebrany przez stację może być następujący:

N Ri01 BA 01,
 Gdzie: N – nowe zdarzenie,
 Ri01 – identyfikator podsystemu/poziomu,
 BA – alarm włamaniowy,
 01 – linia 1.

Uwaga! Zdarzenie systemowe będzie miało identyfikator Ri00.

Numer ref. #	Kod raportujący	Kierunki komunikacji*	Contact ID automat	SIA kody autorap.**
Kody raportujące zdarzenia z linii dozorowych				
[307]	Alarmy z linii	A/R	Patrz Contact ID i SIA kody raportujące naruszenia linii/ powroty na stronie 166	
[307]	Powroty po alarmach z linii	A/R		
[307]	Sabotaż linii/powrót	MA/R	E(3)83-ZZZ / R(3)83-ZZZ	TA-ZZZ/ TR-ZZZZ
[307]	Usterka linii/powrót	MA/R	E(3)8A-ZZZ / R(3)8A-ZZZ	UT-ZZZZ/UJ-ZZZZ
Kody raportujące zdarzenia sabotaży i powroty				
[308]-[101]	Klawiatura 1 sabotaż/powrót	T/R	E(3)83-601 / R(3)83-601	TA-0601/TR-0601
[308]-[101]	Klawiatura 2 sabotaż/powrót	T/R	E(3)83-602 / R(3)83-602	TA-0602/TR-0602
[308]-[101]	Klawiatura 3 sabotaż/powrót	T/R	E(3)83-603 / R(3)83-603	TA-0603/TR-0603
[308]-[101]	Klawiatura 4 sabotaż/powrót	T/R	E(3)83-604 / R(3)83-604	TA-0604/TR-0604
[308]-[101]	Klawiatura 5 sabotaż/powrót	T/R	E(3)83-605 / R(3)83-605	TA-0605/TR-0605
[308]-[101]	Klawiatura 6 sabotaż/powrót	T/R	E(3)83-606 / R(3)83-606	TA-0606/TR-0606
[308]-[101]	Klawiatura 7 sabotaż/powrót	T/R	E(3)83-607 / R(3)83-607	TA-0607/TR-0607
[308]-[101]	Klawiatura 8 sabotaż/powrót	T/R	E(3)83-608 / R(3)83-608	TA-0608/TR-0608
[308]-[101]	Klawiatura 9 sabotaż/powrót	T/R	E(3)83-609 / R(3)83-609	TA-0609/TR-0609
[308]-[101]	Klawiatura 10 sabotaż/powrót	T/R	E(3)83-610 / R(3)83-610	TA-0610/TR-0610
[308]-[101]	Klawiatura 11 sabotaż/powrót	T/R	E(3)83-611 / R(3)83-611	TA-0611/TR-0611
[308]-[101]	Klawiatura 12 sabotaż/powrót	T/R	E(3)83-612 / R(3)83-612	TA-0612/TR-0612
[308]-[101]	Klawiatura 13 sabotaż/powrót	T/R	E(3)83-613 / R(3)83-613	TA-0613/TR-0613
[308]-[101]	Klawiatura 14 sabotaż/powrót	T/R	E(3)83-614 / R(3)83-614	TA-0614/TR-0614
[308]-[101]	Klawiatura 15 sabotaż/powrót	T/R	E(3)83-615 / R(3)83-615	TA-0615/TR-0615
[308]-[101]	Klawiatura 16 sabotaż/powrót	T/R	E(3)83-616 / R(3)83-616	TA-0616/TR-0616
[308]-[101]	Sygnalizator 1 sabotaż/powrót	T/R	E (3)83-801 / R (3)83-801	TA-0801/TR-0801
[308]-[101]	Sygnalizator 2 sabotaż/powrót	T/R	E(3)83-802 / R (3)83-802	TA-0802/TR-0802
[308]-[101]	Sygnalizator 3 sabotaż/powrót	T/R	E(3)83-803 / R (3)83-803	TA-0803/TR-0803
[308]-[101]	Sygnalizator 4 sabotaż/powrót	T/R	E (3)83-804 / R (3)83-804	TA-0804/TR-0804

[308]-[101]	Sygnalizator 5 sabotaż/powrót	T/R	E(3)83-805 / R (3)83-805	TA-0805/TR-0805
[308]-[101]	Sygnalizator 6 sabotaż/powrót	T/R	E(3)83-806 / R (3)83-806	TA-0806/TR-0806
[308]-[101]	Sygnalizator 7 sabotaż/powrót	T/R	E(3)83-807 / R (3)83-807	TA-0807/TR-0807
[308]-[101]	Sygnalizator 8 sabotaż/powrót	T/R	E(3)83-808 / R (3)83-808	TA-0808/TR-0808
[308]-[101]	Sygnalizator 9 sabotaż/powrót	T/R	E(3)83-809 / R (3)83-809	TA-0809/TR-0809
[308]-[101]	Sygnalizator 10 sabotaż/powrót	T/R	E (3)83-810 / R (3)83-810	TA-0810/TR-0810
[308]-[101]	Sygnalizator 11 sabotaż/powrót	T/R	E(3)83-811 / R (3)83-811	TA-0811/TR-0811
[308]-[101]	Sygnalizator 12 sabotaż/powrót	T/R	E (3)83-812 / R (3)83-812	TA-0812/TR-0812
[308]-[101]	Sygnalizator 13 sabotaż/powrót	T/R	E(3)83-813 / R (3)83-813	TA-0813/TR-0813
[308]-[101]	Sygnalizator 14 sabotaż/powrót	T/R	E (3)83-814 / R (3)83-814	TA-0814/TR-0814
[308]-[101]	Sygnalizator 15 sabotaż/powrót	T/R	E(3)83-815 / R (3)83-815	TA-0815/TR-0815
[308]-[101]	Sygnalizator 16 sabotaż/powrót	T/R	E (3)83-816 / R (3)83-816	TA-0816/TR-0816
[308]-[101]	Retransmitter 1 sabotaż/powrót	T/R	E(3)83-901 / R (3)83-901	TA-0901/TR-0901
[308]-[101]	Retransmitter 2 sabotaż/powrót	T/R	E(3)83-902 / R (3)83-902	TA-0902/TR-0902
[308]-[101]	Retransmitter 3 sabotaż/powrót	T/R	E(3)83-903 / R (3)83-903	TA-0903/TR-0903
[308]-[101]	Retransmitter 4 sabotaż/powrót	T/R	E(3)83-904 / R (3)83-904	TA-0904/TR-0904
[308]-[101]	Retransmitter 5 sabotaż/powrót	T/R	E(3)83-905 / R (3)83-905	TA-0905/TR-0905
[308]-[101]	Retransmitter 6 sabotaż/powrót	T/R	E(3)83-906 / R (3)83-906	TA-0906/TR-0906
[308]-[101]	Retransmitter 7 sabotaż/powrót	T/R	E(3)83-907 / R (3)83-907	TA-0907/TR-0907
[308]-[101]	Retransmitter 8 sabotaż/powrót	T/R	E(3)83-908 / R (3)83-908	TA-0908/TR-0908
[308]-[101]	HSM2108: #1 sabotaż/powrót	T/R	E(3)41-101 / R(3)41-101	ES-0101/EJ-0101
[308]-[101]	HSM2108: #2 sabotaż/powrót	T/R	E(3)41-102 / R(3)41-102	ES-0102/EJ-0102
[308]-[101]	HSM2108: #3 sabotaż/powrót	T/R	E(3)41-103 / R(3)41-103	ES-0103/EJ-0103
[308]-[101]	HSM2108: #4 sabotaż/powrót	T/R	E(3)41-104 / R(3)41-104	ES-0104/EJ-0104
[308]-[101]	HSM2108: #5 sabotaż/powrót	T/R	E(3)41-105 / R(3)41-105	ES-0105/EJ-0105
[308]-[101]	HSM2108: #6 sabotaż/powrót	T/R	E(3)41-106 / R(3)41-106	ES-0106/EJ-0106
[308]-[101]	HSM2108: #7 sabotaż/powrót	T/R	E(3)41-107 / R(3)41-107	ES-0107/EJ-0107
[308]-[101]	HSM2108: #8 sabotaż/powrót	T/R	E(3)41-108 / R(3)41-108	ES-0108/EJ-0108
[308]-[101]	HSM2108: #9 sabotaż/powrót	T/R	E(3)41-109 / R(3)41-109	ES-0109/EJ-0109
[308]-[101]	HSM2108: #10 sabotaż/powrót	T/R	E(3)41-110 / R(3)41-110	ES-0110/EJ-0110
[308]-[101]	HSM2108: #11 sabotaż/powrót	T/R	E(3)41-111 / R(3)41-111	ES-0111/EJ-0111
[308]-[101]	HSM2108: #12 sabotaż/powrót	T/R	E(3)41-112 / R(3)41-112	ES-0112/EJ-0112
[308]-[101]	HSM2108: #13 sabotaż/powrót	T/R	E(3)41-113 / R(3)41-113	ES-0113/EJ-0113
[308]-[101]	HSM2108: #14 sabotaż/powrót	T/R	E(3)41-114 / R(3)41-114	ES-0114/EJ-0114
[308]-[101]	HSM2108: #15 sabotaż/powrót	T/R	E(3)41-115 / R(3)41-115	ES-0115/EJ-0115
[308]-[101]	HSM2108: #16 sabotaż/powrót	T/R	E(3)41-116 / R(3)41-116	ES-0116/EJ-0116
[308]-[101]	HSM2208: #1 sabotaż/powrót	T/R	E(3)41-201 / R(3)41-201	ES-0201/EJ-0201
[308]-[101]	HSM2208: #2 sabotaż/powrót	T/R	E(3)41-202 / R(3)41-202	ES-0202/EJ-0202
[308]-[101]	HSM2208: #3 sabotaż/powrót	T/R	E(3)41-203 / R(3)41-203	ES-0203/EJ-0203

[308]-[101]	HSM2208: #4 sabotaż/powrót	T/R	E(3)41-204 / R(3)41-204	ES-0204/EJ-0204
[308]-[101]	HSM2208: #5 sabotaż/powrót	T/R	E(3)41-205 / R(3)41-205	ES-0205/EJ-0205
[308]-[101]	HSM2208: #6 sabotaż/powrót	T/R	E(3)41-206 / R(3)41-206	ES-0206/EJ-0206
[308]-[101]	HSM2208: #7 sabotaż/powrót	T/R	E(3)41-207 / R(3)41-207	ES-0207/EJ-0207
[308]-[101]	HSM2208: #8 sabotaż/powrót	T/R	E(3)41-208 / R(3)41-208	ES-0208/EJ-0208
[308]-[101]	HSM2208: #9 sabotaż/powrót	T/R	E(3)41-209 / R(3)41-209	ES-0209/EJ-0209
[308]-[101]	HSM2208: #10 sabotaż/powrót	T/R	E(3)41-210 / R(3)41-210	ES-0210/EJ-0210
[308]-[101]	HSM2208: #11 sabotaż/powrót	T/R	E(3)41-211 / R(3)41-211	ES-0211/EJ-0211
[308]-[101]	HSM2208: #12 sabotaż/powrót	T/R	E(3)41-212 / R(3)41-212	ES-0212/EJ-0212
[308]-[101]	HSM2208: #13 sabotaż/powrót	T/R	E(3)41-213 / R(3)41-213	ES-0213/EJ-0213
[308]-[101]	HSM2208: #14 sabotaż/powrót	T/R	E(3)41-214 / R(3)41-214	ES-0214/EJ-0214
[308]-[101]	HSM2208: #15 sabotaż/powrót	T/R	E(3)41-215 / R(3)41-215	ES-0215/EJ-0215
[308]-[101]	HSM2208: #16 sabotaż/powrót	T/R	E(3)41-216 / R(3)41-216	ES-0216/EJ-0216
[308]-[101]	HSM2204: #1 sabotaż/powrót	T/R	E(3)41-601 / R(3)41-601	ES-0601/EJ-0601
[308]-[101]	HSM2204: #2 sabotaż/powrót	T/R	E(3)41-602 / R(3)41-602	ES-0602/EJ-0602
[308]-[101]	HSM2204: #3 sabotaż/powrót	T/R	E(3)41-603 / R(3)41-603	ES-0603/EJ-0603
[308]-[101]	HSM2204: #4 sabotaż/powrót	T/R	E(3)41-604 / R(3)41-604	ES-0604/EJ-0604
[308]-[101]	HSM2300: #1 sabotaż/powrót	T/R	E(3)41-621 / R(3)41-621	ES-0621/EJ-0621
[308]-[101]	HSM2300: #1 sabotaż/powrót	T/R	E(3)41-622 / R(3)41-622	ES-0622/EJ-0622
[308]-[101]	HSM2300: #2 sabotaż/powrót	T/R	E(3)41-623 / R(3)41-623	ES-0623/EJ-0623
[308]-[101]	HSM2300: #3 sabotaż/powrót	T/R	E(3)41-624 / R(3)41-624	ES-0624/EJ-0624
[308]-[101]	HSM2955: #1 sabotaż/powrót	T/R	E(3)41-553 / R(3)41-553	ES-0553/EJ-0553
[308]-[101]	Alternatywny nadajnik sabotaż (tylko moduły z obsługą sabotażu)	T/R	E(3)41-950 / R(3)41-950	ES-0950/EJ-0950
[308]-[101]	Blokada klawiatury - ilość podanych nieprawidłowych kodów	T/R	E(4)61-000 / R(4)61-000	JA-0000
Kody raportujące wyłączenia systemu				
[308]-[201]	Wyłączenie kodem użytkownika	O/C	E(4)A1-UUU	OP-UUUU
[308]-[202]	Automatyczne anulowanie włączenia	O/C	E(4)55-000	CI-0000
[308]-[201]	Wyłączenia specjalne - linią typu klucz, kodem konserwatora, DLS, pilotem bezprzewodowym	O/C	E(4)AA-000	OP-0000
[308]-[211]	Brak wyłączenia - System nie został wyłączony przed zakończeniem czasu „wyłączenia systemu”	O/C	E(4)53-000	CT-0000
[308]-[202]	Automatyczne wyłączenie (harmonogram)	O/C	E(4)A3-000	OA-0000
Kody raportujące włączenia systemu				
[308]-[201]	Włączenie kodem użytkownika	O/C	R(4)A1-UUU	CL-UUUU
[308]-[221]	Włączenie częściowe - 1 lub więcej linii jest zablokowanych w dozorze	O/C	E(4)56-000	CG-0000
[308]-[201]	Specjalne włączenie - funkcją szybkiego wyjścia, linią typu klucz, przyciskiem funkcyjnym, kodem konserwatora, DLS, pilotem bezprzewodowym	O/C	R(4)AA-000	CL-0000
[308]-[211]	Brak włączenia - Alert o autowłócz.	O/C	E(4)54-000	CI-0000
[308]-[211]	Błąd wyjścia	O/C	E(3)74-ZZZ	EA-ZZZZ
[308]-[202]	Automatyczne włączenie (harmonogram)	O/C	R(4)A3-000	CA-0000

Kody raportujące usterki systemowe				
[308]-[301]	Centrala alarmowa - usterka akumulatora/powrót	MA/R	E(3)A2-000 / R(3)A2-000	YT-0000/YR-0000
[308]-[301]	Centrala alarmowa - brak akumulatora/powrót	MA/R	E(3)11-000 / R(3)11-000	YM-0000/YR-0000
[308]-[301]	Centrala alarmowa - brak AC/powrót	MA/R	E(3)A1-000 / R(3)A1-000	AT-0000/AR-0000
[308]-[302]	Usterka wyjścia Bell/powrót	MA/R	E(3)21-000 / R(3)21-000	YA-9999/YH-9999
[308]-[302]	Usterka linii telefonicznej/powrót	MA/R	E(3)51-000 / R(3) 51-000	LT-0001/LR-0001
[308]-[302]	Usterka wyjścia AUX/powrót	MA/R	E(3) 12-000 / R(3) 12-000	YP-0000/YQ-0000
[308]-[305]	PGM 2, 2-przewodowa czujka dymu/powrót	MA/R	E(3)73-992 / R(3)73-992	FT-0992/FJ-0992
Kody raportujące usterki modułów i ich powroty				
[308]-[332]	Klawiatury przewodowe - usterka niskiego napięcia magistrali/powrót	MA/R	E(3)AA-001-016 R(3)AA-001-016	EM-0001-0016 EN-0001-0016
[308]-[332]	HSM2108 - usterka niskiego napięcia magistrali/powrót	MA/R	E (3)AA-101-116 R (3)AA-101-116	EM-0101-0116 EN-0101-0116
[308]-[332]	HSM2208 - usterka niskiego napięcia magistrali/powrót	MA/R	E(3)AA-201-216 R(3)AA-201-216	EM-0201-0216 EN-0201-0216
[308]-[332]	HSM2HOST - usterka niskiego napięcia magistrali/powrót	MA/R	E (3)AA-551 R (3)AA-551	EM-0551 EN-0551
[308]-[332]	HSM2204 - usterka niskiego napięcia magistrali/powrót	MA/R	E(3)AA-601-604 R(3)AA-601-604	EM-0601-0601 EN-0601-0604
[308]-[332]	HSM2300 - usterka niskiego napięcia magistrali/powrót	MA/R	E (3)AA-621-624 R (3)AA-621-624	EM-0621-0624 EN-0621-0624
[308]-[332]	HSM2955 - usterka niskiego napięcia magistrali/powrót	MA/R	E(3)AA-553 R(3)AA-553	EM-0553 EN-0553
[308]-[332]	Klawiatury przewodowe - usterka nadzoru/powrót	MA/R	E(3)3A-001-016 R(3)3A-001-016	ET-0001-0032 ER-0001-0032
[308]-[332]	HSM2108 - usterka nadzoru/powrót	MA/R	E (3)3A-101-116 R (3)3A-101-116	ET-0101-0162 ER-0101-0162
[308]-[332]	HSM2208 - usterka nadzoru/powrót	MA/R	E(3)3A-201-216 R(3)3A-201-216	ET-0201-0216 ER-0201-0216
[308]-[332]	HSM2HOST - usterka nadzoru/powrót	MA/R	E(3)3A-551 R(3)3A-551	ET-0551 ER-0551
[308]-[332]	HSM2204 - usterka nadzoru/powrót	MA/R	E (3)3A-601-604 R (3)3A-601-604	ET-0601-0601 ER-0601-0604
[308]-[332]	HSM2300 - usterka nadzoru/powrót	MA/R	E(3)3A-621-624 R(3)3A-621-624	ET-0621-0624 ER-0621-0624
[308]-[332]	HSM2955 - usterka nadzoru/powrót	MA/R	E(3)3A-553 R(3)3A-553	ET-0553 ER-0553
[308]-[332]	HSM2204 #1 - usterka wyjścia AUX/powrót	MA/R	E(3)12-601 R(3)12-601	YI-0601/YJ-0601
[308]-[332]	HSM2204 #2 - usterka wyjścia AUX/powrót	MA/R	E(3)12-602 R(3)12-602	YI-0602/YJ-0602
[308]-[332]	HSM2204 #3 - usterka wyjścia AUX/powrót	MA/R	E(3)12-603 R(3)12-603	YI-0603/YJ-0603
[308]-[332]	HSM2204 #4 - usterka wyjścia AUX/powrót	MA/R	E(3)12-604	YI-0604/YJ-0604

[308]-[332]	HSM2300 #1 - usterka wyjścia AUX/ powrót	MA/R	E(3)12-621 R(3)12-621	YI-0621/YJ-0621
[308]-[332]	HSM2300 #2 - usterka wyjścia AUX/ powrót	MA/R	E(3)12-622 R(3)12-622	YI-0622/YJ-0622
[308]-[332]	HSM2300 #3 - usterka wyjścia AUX/ powrót	MA/R	E(3)12-623 R(3)12-623	YI-0623/YJ-0623
[308]-[332]	HSM2300 #4 - usterka wyjścia AUX/ powrót	MA/R	E(3)12-624 R(3)12-624	YI-0624/YJ-0624
[308]-[332]	HSM2204 #1 - usterka akumulatora/ powrót	MA/R	E(3)A2-601 R(3)A2-601	YT-0601/YR-0601
[308]-[332]	HSM2204 #2 - usterka akumulatora/ powrót	MA/R	E(3)A2-602 R(3)A2-602	YT-0602/YR-0602
[308]-[332]	HSM2204 #3 - usterka akumulatora/ powrót	MA/R	E(3)A2-603 R(3)A2-603	YT-0603/YR-0603
[308]-[332]	HSM2204 #4 - usterka akumulatora/ powrót	MA/R	E(3)A2-604 R(3)A2-604	YT-0604/YR-0604
[308]-[332]	HSM2300 #1 - usterka akumulatora/ powrót	MA/R	E(3)A2-621 R(3)A2-621	YT-0621/YR-0621
[308]-[332]	HSM2300 #2 - usterka akumulatora/ powrót	MA/R	E(3)A2-622 R(3)A2-622	YT-0622/YR-0622
[308]-[332]	HSM2300 #3 - usterka akumulatora/ powrót	MA/R	E(3)A2-623 R(3)A2-623	YT-0623/YR-0623
[308]-[332]	HSM2300 #4 - usterka akumulatora/ powrót	MA/R	E(3)A2-624 R(3)A2-624	YT-0624/YR-0624
[308]-[332]	HSM2204 #1 - brak akumulatora/ powrót	MA/R	E(3)11-601 R(3)11-601	YM-0601/YR-0601
[308]-[332]	HSM2204 #2 - brak akumulatora/ powrót	MA/R	E(3)11-602 R(3)11-602	YM-0602/YR-0602
[308]-[332]	HSM2204 #3 - brak akumulatora/ powrót	MA/R	E(3)11-603 R(3)11-603	YM-0603/YR-0603
[308]-[332]	HSM2204 #4 - brak akumulatora/ powrót	MA/R	E(3)11-604 R(3)11-604	YM-0604/YR-0604
[308]-[332]	HSM2300 #1 - brak akumulatora/ powrót	MA/R	E(3)11-621 R(3)11-621	YM-0621/YJ-0621
[308]-[332]	HSM2300 #2 - brak akumulatora/ powrót	MA/R	E(3)11-622 R(3)11-622	YM-0622/YJ-0622
[308]-[332]	HSM2300 #3 - brak akumulatora/ powrót	MA/R	E(3)11-623 R(3)11-623	YM-0623/YJ-0623
[308]-[332]	HSM2300 #4 - brak akumulatora/ powrót	MA/R	E(3)11-624 R(3)11-624	YM-0624/YJ-0624
Kody raportujące usterki alternatywnego nadajnika				
[308]-[351]	Alternatywny nadajnik usterka/powrót	MA/R	E(3)3A-000 R(3)3A-000	ET-0000/ER-0000
[308]-[351]	Alternatywny nadajnik - usterka Radio/SIM/powrót	MA/R	E(3)AA-001 R(3)AA-001	YX-0001/YZ-0001
[308]-[351]	Alternatywny nadajnik - usterka GSM/ GPRS/powrót	MA/R	E(3)AA-001	YX-0001/YZ-0001

[308]-[352]	Alternatywny nadajnik - usterka TCPIP/powrót	MA/R	E(3)AA-001	YX-0001/YZ-0001
[308]-[354]	Alternatywny nadajnik - Odbiornik 1 nieobecny/powrót	MA/R	E(3)5A-001 R(3)5A-001	YS-0001/YZ-0001
[308]-[354]	Alternatywny nadajnik - Odbiornik 2 nieobecny/powrót	MA/R	E(3)5A-002 R(3)5A-002	YS-0002/YZ-0002
[308]-[354]	Alternatywny nadajnik - Odbiornik 3 nieobecny/powrót	MA/R	E(3)5A-003 R(3)5A-003	YS-0003/YZ-0003
[308]-[354]	Alternatywny nadajnik - Odbiornik 4 nieobecny/powrót	MA/R	E(3)5A-004 R(3)5A-004	YS-0004/YZ-0004
[308]-[355]	Alternatywny nadajnik - Odbiornik1 usterka nadzoru/powrót	MA/R	E(3)5A-001/R(3)5A-001	YS-0001/YK-0001
[308]-[355]	Alternatywny nadajnik - Odbiornik2 usterka nadzoru/powrót	MA/R	E(3)5A-002/R(3)5A-002	YS-0002/YK-0002
[308]-[355]	Alternatywny nadajnik - Odbiornik3 usterka nadzoru/powrót	MA/R	E(3)5A-003/R(3)5A-003	YS-0003/YK-0003
[308]-[355]	Alternatywny nadajnik - Odbiornik4 usterka nadzoru/powrót	MA/R	E(3)5A-004/R(3)5A-004	YS-0004/YK-0004
[308]-[353]	Alternatywny nadajnik - usterka konfiguracji SMS/powrót	MA/R	E(3)AA-001 R(3)AA-001	YX-0001/YZ-0001
[308]-[351]	Zdalne programowanie początek/koniec	MA/R	E(6)27-000 / E(6)28-000	LB-0000/LS-0000

Kody raportujące zdarzenia z urządzeń bezprzewodowych

[308]-[361]	Linia bezprzewodowa - usterka baterii/powrót. ZZZ= Linie bezprzewodowe 001-128.	MA/R	E(3) 84-ZZZ R(3) 84-ZZZ	XT-ZZZZ/XR-ZZZZ
[308]-[361]	Urządzenie bezprzewodowe - usterka baterii/powrót. ZZZ= 601-616: klawiatury, 701-732: piloty, 801-816: sygnalizatory, 901-908: retransmitery	MA/R	E(3) 84-ZZZ R(3) 84-ZZZ	XT-ZZZZ/XR-ZZZZ
[308]-[361]	Linia bezprzewodowa - usterka AC/powrót	MA/R	E(3)A1-ZZZ R(3)A1-ZZZ	AT-ZZZZ/AR-ZZZZ
[308]-[361]	Urządzenie bezprzewodowe - usterka/powrót	MA/R	E(3)8A-ZZZ R(3)8A-ZZZ	UT-ZZZZ/UJ-ZZZZ
[308]-[361]	Czujka temperatury/zalania - usterka powrót	MA/R	E(3)8A-ZZZ R(3)8A-ZZZ	KT-ZZZZ/KJ-ZZZZ
[308]-[361]	Retransmitter 1 - brak AC/powrót	MA/R	E (3)A1-901 R (3)A1-901	AT-0901/AR-0901
[308]-[361]	Retransmitter 2 - brak AC/powrót	MA/R	E(3)A1-902 R (3)A1-902	AT-0902/AR-0902
[308]-[361]	Retransmitter 3 - brak AC/powrót	MA/R	E (3)A1-903 R (3)A1-903	AT-0903/AR-0903
[308]-[361]	Retransmitter 4 - brak AC/powrót	MA/R	E (3)A1-904 R (3)A1-904	AT-0904/AR-0904
[308]-[361]	Retransmitter 5 - brak AC/powrót	MA/R	E(3)A1-905 R (3)A1-905	AT-0905/AR-0905
[308]-[361]	Retransmitter 6 - brak AC/powrót	MA/R	E (3)A1-906 R (3)A1-906	AT-0906/AR-0906
[308]-[361]	Retransmitter 7 - brak AC/powrót	MA/R	E (3)A1-907 R (3)A1-907	AT-0907/AR-0907
[308]-[361]	Retransmitter 8 - brak AC/powrót	MA/R	E (3)A1-908	AT-0908/AR-0908

Kody raportujące inne alarmy				
[308]-[001]	Alarm pod przymusem - kod wprowadzony z klawiatury	A/R	E(1)21-000	HA-0000
[308]-[001]	Otwarcie po alarmie - Wyłączenie z alarmami w pamięci	A/R	E(4)58-000	OR-0000
[308]-[001]	Alarm po włączeniu - Alarm wystąpił w ciągu 2 min. od włączenia systemu	A/R	E(4)59-UUU	CR-UUUU
[308]-[001]	Alarm włamaniowy zweryfikowany	A/R	E(1)39-000	BV-0000
[308]-[001]	Alarm włamaniowy nie zweryfikowany	A/R	E(3)78-000	BG-0000
[308]-[001]	HSM2108 - Alarm nadzoru/powrót	A/R	E(1)43-000 R(1)43-000	UA-0000/UH-0000
[308]-[002]	Alarm napadowy zweryfikowany	A/R	E(1)29-000	HV-0000
[308]-[011]	Alarm skasowany - przed zakończeniem czasu skasowania	A/R	E(4)A6-UUU	OC-UUUU
[308]-[011]	PGM2 (Linia 24h cicha) -wejście AUX alarm/powrót	A/R	E(1)4A-992 R(1)4A-992	UA-0992/UH-0992
[308]-[011]	PGM2 (Linia 24h głośna) -wejście AUX alarm/powrót	A/R	E(1)4A-992 R(1)4A-992	UA-0992/UH-0992
[308]-[305]	PGM2 2-Wire Smoke Alarm/Restore	A/R	E(1)11-992 R(1)11-992	FA-0992/FH-0992
Alarmy priorytetowe i ich powroty				
	Alarm pożar z klawiatury	A/R	E(1)1A-000 R(1)1A-000	FA-0000/FH-0000
	Alarm pomoc z klawiatury	A/R	E(1)AA-000 R(1)AA-000	MA-0000/MH-0000
	Alarm panika z klawiatury	A/R	E(1)2A-000 R(1)2A-000	PA-0000/PH-0000
Kody raportujące inne włączenia				
[308]-[221]	Blokada linii podczas włączania	O/C	E(5)7A-ZZZ	UB-ZZZZ
[308]-[221]	Odblokowanie linii	O/C	R(5)7A-ZZZ	UU-ZZZZ
Kody raportujące testy				
[308]-[401]	Test instalacji - początek/koniec	T	E(6)A7-UUU R(6)A7-UUU	TS-UUUU/TE-UUUU
[308]-[401]	Okresowy test transmisji	T	E(6)A2-000	RP-0000/RY-0000
[308]-[401]	Okresowy test transmisji z usterką	T	E(6)A8-000	RY-0000
[308]-[401]	Test systemu - [*][6] sygnalizacja bell/ test komunikacji	T	E(6)A1-000	RX-0000
Kody raportujące zdarzenia serwisowe				
[308]-[311]	Ogólna usterka systemu/powrót - wystąpiły zakłócenia radiowe/powrót po usterce	MA/R	E(3) AA-000 R(3) AA-000	YX-0000/YZ-0000
[308]-[311]	Usterka czujki pożarowej/powrót	MA/R	E(3)73-000 R(3)73-000	FT-0000/FJ-0000
[308]-[314]	Usterka czujki gazu/powrót	MA/R	E(3)8A-ZZZ R(3)8A-ZZZ	GT-ZZZZ/GJ-ZZZZ
[308]-[314]	Usterka czujki ciepła/powrót	MA/R	E(3)8A-ZZZ R(3)8A-ZZZ	KT-ZZZZ/KJ-ZZZZ
[308]-[314]	Usterka czujki zimna/powrót	MA/R	E(3)8A - ZZZ	ZT-ZZZZ / ZJ-ZZZZ

	Usterka czujki tlenu węgla/powrót	MA/R	E(3)8A - ZZZ R(3)8A - ZZZ	UT-ZZZZ / UJ-ZZZZ
[308]-[311]	Zimny start - Restart systemu po całkowitej utracie zasilania	MA/R	R(3) A5-000	RR-0000
[308]-[312]	Rejestr zdarzeń 75% pełny	MA/R	E(6)22-000	JL-0000
[308]-[312]	Programowanie DLS start - rozpoczęcie sesji DLS	MA/R	E(4)11-000	RB-0000
[308]-[312]	Programowanie DLS koniec - zakończenie sesji DLS	MA/R	E(4)12-000	RS-0000
[308]-[312]	Programowanie DLS SA start - rozpoczęcie sesji DLS SA	MA/R	E(4)11-000	RB-0000
[308]-[312]	Programowanie DLS SA koniec - zakończenie sesji DLS SA	MA/R	E(4)12-000	RS-0000
[308]-[312]	Programowanie instalatorskie start - wejście w tryb programowania instalatorskiego	MA/R	E(6)27-000	LB-0000
[308]-[312]	Programowanie instalatorskie koniec - wyjście z tryb programowania instalatorskiego	MA/R	E(6)28-000	LS-0000
[308]-[313]	Centrala alarmowa - R\rozpoczęcie/ zakończenie aktualizacji oprogramowania	MA/R	E(9)01-900 R(9)01-900	LB-0900/LS-0900
[308]-[313]	Centrala alarmowa - aktualizacja oprogramowania nie powiodła się	MA/R	E(9)02-900	LU-0900
[308]-[321]	Odbiornik 1 powrót po usterce komunikacji	MA/R	R(3)54-001	YK-0001
[308]-[321]	Odbiornik 1 powrót po usterce komunikacji	MA/R	R(3)54-002	YK-0002
[308]-[321]	Odbiornik 1 powrót po usterce komunikacji	MA/R	R(3)54-003	YK-0003
[308]-[321]	Odbiornik 1 powrót po usterce komunikacji	MA/R	R(3)54-004	YK-0004
* ** ***	<p>A/R = alarmy/powroty; T/R = sabotaże/powroty; O/C = włączenia/wyłączenia; MA/R = inne; T = testy transmisji</p> <p>UUU = numer użytkownika (użytkownik 001-1000) uwaga w przypadku Contact ID, wprowadzić 999 dla użytkownika 1000; ZZZZ/ ZZZZ = numer linii (001-128).</p> <p>Linie bezprzewodowe oraz piloty napadowe są identyfikowane, piloty bezprzewodowe mogą być być identyfikowane podczas włączeń/wyłączeń.</p>			

Contact ID i SIA kody raportujące naruszenia linii/powroty

Według specyfikacji SIA DCS „Contact ID” 01/1999

Tabela poniżej opisuje znaczenie kodów naruszeń linii/powrotów dla formatów Contact ID, oraz SIA

Typy linii	Automatyczne kody SIA	Automatyczne kody Contact ID
Linia opóźniona 1	BA-ZZZZ/BH-ZZZZ	E(1) 3A - ZZZ / R(1)3A- ZZZ
Linia opóźniona 2	BA-ZZZZ/BH-ZZZZ	E(1) 3A - ZZZ / R(1)3A- ZZZ
Linia natychmiastowa	BA-ZZZZ/BH-ZZZZ	E(1) 3A - ZZZ / R(1)3A- ZZZ
Linia wewnętrzna	BA-ZZZZ/BH-ZZZZ	E(1) 3A - ZZZ / R(1)3A- ZZZ
Linia wewnętrzna-sypialniana	BA-ZZZZ/BH-ZZZZ	E(1) 3A - ZZZ / R(1)3A- ZZZ
Linia sypialniana-opóźniona	BA-ZZZZ/BH-ZZZZ	E(1) 3A - ZZZ / R(1)3A- ZZZ
Linia natychmiastowa-sypialniana	BA-ZZZZ/BH-ZZZZ	E(1) 3A - ZZZ / R(1)3A- ZZZ
Linia wewnętrzna opóźniona	BA-ZZZZ/BH-ZZZZ	E(1) 3A - ZZZ / R(1)3A- ZZZ
Linia dzienna	BA-ZZZZ/BH-ZZZZ	E(1) 3A - ZZZ / R(1)3A- ZZZ
Linia nocna	BA-ZZZZ/BH-ZZZZ	E(1) 3A - ZZZ / R(1)3A- ZZZ
Linia 24h włamaniowa	BA-ZZZZ/BH-ZZZZ	E(1) 3A - ZZZ / R(1)3A- ZZZ
Linia 24h pożarowa opóźniona (bezprowadowa)	FA-ZZZZ/FH-ZZZZ	E(1) 1A - ZZZ / R(1)1A - ZZZ
Linia 24h pożarowa standardowa (bezprowad.)	FA-ZZZZ/FH-ZZZZ	E(1) 1A - ZZZ / R(1)1A - ZZZ
Linia 24h zraszacz	SA-ZZZZ/SH-ZZZZ	E(1) 13 - ZZZ / R(1)13 - ZZZ
Linia 24h niska temperatura	ZA-ZZZZ/ZH-ZZZZ	E(1) 59 - ZZZ / R(1)59-ZZZ
Linia 24h wysoka temperatura	KA-ZZZZ/KH-ZZZZ	E(1) 58 - ZZZ / R(1)58 - ZZZ
Linia 24h sabotażowa z zatraskiem	BA-ZZZZ/BH-ZZZZ	E(1) 3A - ZZZ / R(1)3A- ZZZ
Linia 24h bez alarmu (tylko test instalacji)	BA-ZZZZ/BH-ZZZZ	E(1) 3A - ZZZ / R(1)3A- ZZZ
Linia 24h sabotażowa bez zatrasku	TA-ZZZZ/TR-ZZZZ	E(3) 83 - ZZZ / R(3)83 - ZZZ
Linia klucz chwilowy (tylko test instalacji)	BA-ZZZZ/BH-ZZZZ	E(1) 3A - ZZZ / R(1)3A- ZZZ
Linia klucz stały (tylko test instalacji)	BA-ZZZZ/BH-ZZZZ	E(1) 3A - ZZZ / R(1)3A- ZZZ
Linia klucz chwilowy wyłącz. (tylko test instalacji)	BA-ZZZZ/BH-ZZZZ	E(1) 3A - ZZZ / R(1)3A- ZZZ
Linia klucz stay wyłączenie (tylko test instalacji)	BA-ZZZZ/BH-ZZZZ	E(1) 3A - ZZZ / R(1)3A- ZZZ
Linia 24h nadzoru	US-ZZZZ/UR-ZZZZ	E(1) 5A - ZZZ / R(1)5A - ZZZ
Linia 24h nadzoru brzęczykowa	UA-ZZZZ/UH-ZZZZ	E(1) 5A - ZZZ / R(1)5A - ZZZ
Linia 24h pożar. z weryfikacją (bezprowadowa)	FA-ZZZZ/FH-ZZZZ	E(1) 1A - ZZZ / R(1)1A - ZZZ
Linia 24h pożarowa nadzoru	FS-ZZZZ/FV-ZZZZ	E(2) AA - ZZZ / R(2)AA - ZZZ
Linia 24h gazu	GA-ZZZZ/GH-ZZZZ	E(1) 51 - ZZZ / R(1)51 - ZZZ
Linia 24h tlenku węgla	GA-ZZZZ/GH-ZZZZ	E(1) 62 - ZZZ / R(1)62 - ZZZ
Linia 24h napadowa	HA-ZZZZ/HH-ZZZZ	E(1) 22 - ZZZ / R(1)22 - ZZZ
Linia 24h paniki	PA-ZZZZ/PH-ZZZZ	E(1) 2A - ZZZ / R(1)2A - ZZZ
Linia 24h zalania wodą	WA-ZZZZ/WH-ZZZZ	E(1) 54 - ZZZ / R(1)54 - ZZZ
Linia 24h ciepła	KA-ZZZZ/KH-ZZZZ	E(1) 58 - ZZZ / R(1)58 - ZZZ
Linia 24h medyczna	MA-ZZZZ/MH-ZZZZ	E(1) AA - ZZZ / R(1)AA - ZZZ
Linia 24h niebezpieczeństwo	QA-ZZZZ/QH-ZZZZ	E(1) A1 - ZZZ / R(1)A1 - ZZZ
Linia dzwonek (tylko test instalacji)	BH-ZZZZ/BH-ZZZZ	E(1) 3A - ZZZ / R(1)3A- ZZZ
Linia przyciśnij by włączyć 1 (tylko test instalacji)	BA-ZZZZ/BH-ZZZZ	E(1) 3A - ZZZ / R(1)3A- ZZZ
Linia przyciśnij by włączyć 2	BA-ZZZZ/BH-ZZZZ	E(1) 3A - ZZZ / R(1)3A- ZZZ
ZZZ/ZZZZ = linie 001-128		

DODATEK 2: Biblioteka wyrazów

Numer #	Wyraz	Numer #	Wyraz	Numer #	Wyraz	Numer #	Wyraz	Numer #	Wyraz	Numer #	Wyraz
001	AC	041	GAZU	081	OBRAZ	121	RF	161	TEMPERATURA	201	7
002	ALTANKA	042	GŁÓWNE	082	OBUDOWA	122	ROLETA	162	TEST	202	8
003	ANTRESOLA	043	GOSPODARCZE	083	OCHRONA	123	ROWERY	163	TLENKU	203	9
004	AUTOMAT	044	GOŚCINNY	084	ODBIORNIK	124	ROZDZIELNIA	164	TYLNE	204	A
005	BABCI	045	HOLL	085	OGRODNIKA	125	RUCHU	165	TYŁ	205	B
006	BALKON	046	KAMERA	086	OGRODZENIE	126	RYGIEL	166	USTERKA	206	C
007	BARIERA	047	KANCELARIA	087	OGRÓD	127	SABOTAŻ	167	USYPIAJĄCEGO	207	D
008	BASEN	048	KASA	088	OGRZEWANIE	128	SALA	168	WARSZTAT	208	E
009	BIBLIOTEKA	049	KLAPA	089	OKNO	129	SALON	169	WEJŚCIE	209	F
010	BIURO	050	KLATKA	090	OTWARCIE	130	SAMOCHÓD	170	WERANDA	210	G
011	BOCZNE	051	KLAWIATURA	091	OTWARTA	131	SAUNA	171	WĘGLA	211	H
012	BOK	052	KLUCZ	092	PALARNIA	132	SCHODOWA	172	WIATA	212	I
013	BRAMA	053	KOMINEK	093	PARKING	133	SCHODY	173	WIATROŁAP	213	J
014	BUDYNEK	054	KOMORA	094	PARTER	134	SCHOWEK	174	WINDA	214	K
015	CENTRALA	055	KOMÓRKA	095	PATIO	135	SEJF	175	WITRYNA	215	L
016	CHŁODNIA	056	KONTAKTRON	096	PIEC	136	SERWEROWNIA	176	WJAZD	216	M
017	CHŁODZIARKA	057	KONTENER	097	PIERWSZE	137	SIŁOWNIA	177	WŁĄCZONY	217	N
018	CIEPŁA	058	KORYTARZ	098	PIĘTRO	138	SKLEP	178	WSCHÓD	218	O
019	CÓRKI	059	KOTŁOWNIA	099	PILOT	139	SKŁAD	179	WSTRZAŚU	219	P
020	CZUJKA	060	KUCHNIA	100	PIWNICA	140	SOCJALNE	180	WYJŚCIE	220	Q
021	CZYTNIK	061	ŁADA	101	PŁOT	141	STAW	181	WYŁĄCZONY	221	R
022	DO	062	LEWE	102	POD	142	STRYCH	182	WYSOKA	222	S
023	DOM	063	LEWY	103	PODDASZE	143	STUDNIA	183	WYSTAWA	223	T
024	DOMEK	064	LINIA	104	PODJAZD	144	SYGNALIZATOR	184	ZACHÓD	224	U
025	DRUGIE	065	ŁODÓWKA	105	POKÓJ	145	SYNA	185	ZALANIA	225	V
026	DRZWI	066	ŁAZIENKA	106	POŁUDNIE	146	SYPALNIA	186	ZAMKNIĘTA	226	W
027	DUŻY	067	MAGAZYN	107	POMIESZCZENIE	147	SYSTEM	187	ZAPLECZE	227	X
028	DYSTRYBUTOR	068	MAŁY	108	PORTIERNIA	148	SZAFA	188	ZASILANIE	228	Y
029	DZIADKA	069	MAMY	109	POZIOM	149	SZATNIA	189	ZBICIA	229	Z
030	DZIECI	070	MASZYNA	110	POŻAR	150	SZKLARNIA	190	ZBIORNIK	230	(ODSTĘP)
031	DZIECKA	071	MASZYNOWNIA	111	PÓŁNOC	151	SZLABAN	191	ZEWNĘTRZNA	231	' (APOSTROF)
032	DZIENNY	072	MODUŁY	112	PRACOWNIA	152	ŚCIANA	192	ZIMNA	232	- (MYŚLNIK)
033	ELEWACJA	073	NA	113	PRALNIA	153	ŚMIETNIK	193	ZIMOWY	233	_ (PODKREŚLNIK)
034	EWAKUACYJNE	074	NAD	114	PRAWA	154	ŚRODKOWY	194	0	234	*
035	FRONTOWE	075	NADAJNIK	115	PRAWY	155	ŚWIATŁO	195	1	235	#
036	FURTKA	076	NADZÓR	116	PRZEDPOKÓJ	156	ŚWIETLICA	196	2	236	:
037	GABINET	077	NAPAD	117	PRZÓD	157	ŚWIETLIK	197	3	237	/
038	GANEK	078	NISKA	118	PRZYCISK	158	TARAS	198	4	238	?
039	GARAŻ	079	NUMER	119	RACK	159	TATY	199	5	239	
040	GARDEROBA	080	OBOOK	120	REGAŁ	160	TECHNICZNE	200	6	240	

DODATEK 3: Szablony programowania

Szablony programowania pozwalają na szybkie zaprogramowanie minimalnej ilości funkcji wymaganej do prawidłowej pracy centrali. W tabelach poniżej przedstawiono możliwe do wyboru opcje szablonów. Każda cyfra z 5 cyfrowego kodu szablonu programowanego w sekcji [899] odpowiada za różne możliwe ustawienia podstawowych opcji wyszczególnionych w tabelach poniżej. Numery opcji w tabelach odpowiadają kolejnym cyfrom kodu szablonu.

⇒ **1 Cyfra** - wybór typów linii od 1 do 8.

Opcja	Linia 1	Linia 2	Linia 3	Linia 4	Linia 5	Linia 6	Linia 7	Linia 8	Typy linii (Opcje 1- 6)
1	001	003	003	003	004	004	004	004	001 Opóźniona 1
2	001	003	003	005	005	005	005	008	003 Natychmiastowa
3	001	003	003	005	005	005	005	007	004 Wewnętrzna
4	001	001	003	003	003	003	003	003	005 Wewnętrzna sypialniana
5	001	003	003	006	005	005	005	005	006 Opóźniona sypialniana
6	001	003	003	006	005	005	005	008	007 24h pożarowa opóźniona
Patrz sekcja "[001] Typy linii" na stronie 52									

⇒ **2 Cyfra** - wybór typu parametryzacji linii.

Opcja		[013] opcja 1	[013] opcja 2
1	NC	ON	OFF
2	Pojedynczy rezystor SEOL	OFF	OFF
3	Podwójny rezystor DEOL	OFF	ON

⇒ **3 Cyfra** - wybór opcji komunikacji.

Opcja	Szablon	Sekcje programowalne
1	Nieaktywne	[380] 1 zestaw opcji komunikacji - Opcja 1 wyłączona
2	Odbiornik 1 i 2 SIA	[380] 1 zestaw opcji komunikacji - Opcja 1 włączona [350] Formaty komunikacji - [001] Odbiornik 1 - 04 SIA [350] Formaty komunikacji - [002] Odbiornik 2 - 04 SIA [350] Formaty komunikacji - [003] Odbiornik 3 - 04 SIA [350] Formaty komunikacji - [004] Odbiornik 4 - 04 SIA [381] 2 zestaw opcji komunikacji - Opcja 2 wyłączona [384] Inne opcje komunikacji - Opcja 2 włączona [384] Inne opcje komunikacji - Opcja 2 wyłączona [384] Inne opcje komunikacji - Opcja 2 wyłączona [300] Wybór toru komunikacji - [001] Odbiornik 1 - 01 PSTN [300] Wybór toru komunikacji - [002] Odbiornik 2 - 01 PSTN [300] Wybór toru komunikacji - [003] Odbiornik 3 - 01 PSTN [300] Wybór toru komunikacji - [004] Odbiornik 4 - 01 PSTN

3	Odbiornik 1 SIA, Odbiornik 2 Contact ID	<p>[380] 1 zestaw opcji komunikacji - Opcja 1 włączona</p> <p>[350] Formaty komunikacji - [001] Odbiornik 1 - 03 Contact ID</p> <p>[350] Formaty komunikacji - [002] Receiver 2 - 04 SIA</p> <p>[350] Formaty komunikacji - [003] Receiver 3 - 04 SIA</p> <p>[350] Formaty komunikacji - [004] Receiver 4 - 04 SIA</p> <p>[384] Inne opcje komunikacji - Opcja 2 włączona</p> <p>[384] Inne opcje komunikacji - Opcja 2 wyłączona</p> <p>[384] Inne opcje komunikacji - Opcja 2 wyłączona</p> <p>[300] Wybór toru komunikacji - [001] Odbiornik 1 - 01 PSTN</p> <p>[300] Wybór toru komunikacji - [002] Odbiornik 2 - 01 PSTN</p> <p>[300] Wybór toru komunikacji - [003] Odbiornik 3 - 01 PSTN</p> <p>[300] Wybór toru komunikacji - [004] Odbiornik 4 - 01 PSTN</p>
4	Odbiornik 1 SIA	<p>[380] 1 zestaw opcji komunikacji - Opcja 1 włączona</p> <p>[350] Formaty komunikacji - [001] Odbiornik1 - 04 SIA</p> <p>[350] Formaty komunikacji - [002] Odbiornik 2 - 04 SIA</p> <p>[350] Formaty komunikacji - [003] Odbiornik 3 - 04 SIA</p> <p>[350] Formaty komunikacji - [004] Odbiornik 4 - 04 SIA</p> <p>[381] 2 zestaw opcji komunikacji - Opcja 2 wyłączona</p> <p>[384] Inne opcje komunikacji - Opcja 2 włączona</p> <p>[384] Inne opcje komunikacji - Opcja 2 włączona</p> <p>[384] Inne opcje komunikacji - Opcja 2 włączona</p> <p>[300] Wybór toru komunikacji - [001] Odbiornik 1 - 01 PSTN</p> <p>[300] Wybór toru komunikacji - [002] Odbiornik 2 - 01 PSTN</p> <p>[300] Wybór toru komunikacji - [003] Odbiornik 3 - 01 PSTN</p> <p>[300] Wybór toru komunikacji - [004] Odbiornik 4 - 01 PSTN</p>
5	Odbiornik 1 Contact ID	<p>[380] 1 zestaw opcji komunikacji - Opcja 1 włączona</p> <p>[350] Formaty komunikacji - [001] Odbiornik 1 - 03 CID</p> <p>[350] Formaty komunikacji - [002] Odbiornik 2 - 03 CID</p> <p>[350] Formaty komunikacji - [003] Odbiornik 3 - 03 CID</p> <p>[350] Formaty komunikacji - [004] Odbiornik 4 - 03 CID</p> <p>[384] Inne opcje komunikacji - Opcja 2 włączona</p> <p>[384] Inne opcje komunikacji - Opcja 2 włączona</p> <p>[384] Inne opcje komunikacji - Opcja 2 włączona</p> <p>[300] Wybór toru komunikacji - [001] Odbiornik 1 - 01 PSTN</p> <p>[300] Wybór toru komunikacji - [002] Odbiornik 2 - 01 PSTN</p> <p>[300] Wybór toru komunikacji - [003] Odbiornik 3 - 01 PSTN</p> <p>[300] Wybór toru komunikacji - [004] Odbiornik 4 - 01 PSTN</p>

6	Odbiornik 1 i 2 Contact ID	[380] 1 zestaw opcji komunikacji - Opcja 1 włączona [350] Formaty komunikacji - [001] Odbiornik 1 - 03 CID [350] Formaty komunikacji - [002] Odbiornik 2 - 03 CID [350] Formaty komunikacji - [003] Odbiornik 3 - 03 CID [350] Formaty komunikacji - [004] Odbiornik 4 - 03 CID [384] Inne opcje komunikacji - Opcja 2 włączona [384] Inne opcje komunikacji - Opcja 2 wyłączona [384] Inne opcje komunikacji - Opcja 2 wyłączona [300] Wybór toru komunikacji - [001] Odbiornik 1 - 01 PSTN [300] Wybór toru komunikacji - [002] Odbiornik 2 - 01 PSTN [300] Wybór toru komunikacji - [002] Odbiornik 3 - 01 PSTN [300] Wybór toru komunikacji - [002] Odbiornik 4 - 01 PSTN
---	----------------------------	--

⇒ 4 Cyfra - wybór opcji wysyłania kodów raportujących

Opcja	Kierunki komunikacji	Wybrane usterki	Włączenia/wyłączenia	Powroty linii	Wejście/wyjście z programowania DLS
1	Y			Y	Y
2	Y	Y		Y	Y
3	Y		Y	Y	Y
4	Y	Y	Y	Y	Y
5	Y	Y			Y
6	Y		Y		Y
7	Y	Y	Y		Y
8	Y				

Kierunki komunikacji

Opis	Sekcje programowalne
Ustawienie wszystkich kodów raportujących na	[308] Inne zdarzenia - wszystkie włączone
Kierunki komunikacji - Alarmy i powroty po alarmach włączone	[311][001] Podsystem 1 Alarmy/Powroty - Opcja 1 włączona [311][001] Podsystem 1 Alarmy/Powroty - Opcja 2 wyłączona [311][001] Podsystem 1 Alarmy/Powroty - Opcja 3 wyłączona [311][001] Podsystem 1 Alarmy/Powroty - Opcja 4 wyłączona
Kierunki komunikacji - Alarmy i powroty po alarmach wyłączone	[311][002] Podsystem 1 Sabotaże/Powroty - Opcja 1 wyłączona [311][002] Podsystem 1 Sabotaże/Powroty - Opcja 2 wyłączona [311][002] Podsystem 1 Sabotaże/Powroty - Opcja 3 wyłączona [311][002] Podsystem 1 Sabotaże/Powroty - Opcja 4 wyłączona
Kierunki komunikacji - Włączenia i wyłączenia z dozoru wyłączone	[311][003] Podsystem 1 Włączenia/Wyłączenia - Opcja 1 wyłączona [311][003] Podsystem 1 Włączenia/Wyłączenia - Opcja 2 wyłączona [311][003] Podsystem 1 Włączenia/Wyłączenia - Opcja 3 wyłączona [311][003] Podsystem 1 Włączenia/Wyłączenia - Opcja 4 wyłączona

Kierunki komunikacji - Uszkodzenia i powroty po uszkodzeniach włączone	[309][001] Uszkodzenia/powroty - Opcja 1 włączona [309][001] Uszkodzenia/powroty - Opcja 1 wyłączona [309][001] Uszkodzenia powroty - Opcja 1 wyłączona [309][001] Uszkodzenia powroty - Opcja 1 wyłączona
Kierunki komunikacji - Testy transmisji wyłączzone	[309][002] Testy transmisji - Opcja 1 wyłączona [309][002] Testy transmisji - Opcja 2 wyłączona [309][002] Testy transmisji - Opcja 3 wyłączona [309][002] Testy transmisji - Opcja 4 wyłączona

Wybrane usterki

Wybrane usterki	Sekcje programowalne
Akumulator	[308][301] - Opcja 3 włączona [308][301] - Opcja 4 włączona [308][301] - Opcja 5 włączona [308][301] - Opcja 6 włączona [308][331] - Opcja 3 włączona [308][331] - Opcja 4 włączona [308][331] - Opcja 5 włączona [308][331] - Opcja 6 włączona
Brak zasilania AC	[308][301] - Opcja 1 wyłączona [308][301] - Opcja 2 wyłączona [308][331] - Opcja 1 wyłączona [308][331] - Opcja 2 wyłączona
Usterka wyjścia Bell	[308][302] - Opcja 1 włączona [308][302] - Opcja 2 włączona
Uszkodzenie linii pożarowej	[308][311] - Opcja 3 włączona [308][311] - Opcja 4 włączona [308][305] - Opcja 3 włączona [308][305] - Opcja 4 włączona
Uszkodzenie wyjścia AUX	[308][302] - Opcja 5 włączona [308][302] - Opcja 6 włączona [308][332] - Opcja 5 włączona [308][332] - Opcja 6 włączona
Uszkodzenie linii telefonicznej	[308][302] - Opcja 3 wyłączona [308][302] - Opcja 4 włączona
Ogólny sabotaż systemu	[308][101] - Opcja 3 wyłączona [308][101] - Opcja 4 wyłączona
Ogólny nadzór systemu	[308][332] - Opcja 3 włączona [308][332] - Opcja 4 włączona

Włączenia i wyłączenia z dozoru

Opis	Sekcje programowalne
Włączenia i wyłączenia z dozoru	[308][201] - Opcja 1 włączona [308][201] - Opcja 2 włączona [308][201] - Opcja 5 włączona [308][201] - Opcja 6 włączona [308][202] - Opcja 1 włączona [308][202] - Opcja 2 włączona [308][202] - Opcja 3 włączona

Powroty linii

Opis	Sekcje programowalne
Kody raportujące powroty po alarmach	[307][001] - Opcja 2 wyłączona [307][002] - Opcja 2 wyłączona [307][003] - Opcja 2 wyłączona [307][004] - Opcja 2 wyłączona [307][005] - Opcja 2 wyłączona [307][006] - Opcja 2 wyłączona [307][007] - Opcja 2 wyłączona [307][008] - Opcja 2 wyłączona

Wejście w programowanie przez DLS/wyjście z programowania przez DLS

Opis	Sekcje programowalne
Kody raportujące wejście w programowanie przez DLS/wyjście z programowania przez DLS	[308][312] - Opcja 1 wyłączona [308][312] - Opcja 2 wyłączona [308][312] - Opcja 3 wyłączona [308][312] - Opcja 4 wyłączona [308][312] - Opcja 5 wyłączona [308][312] - Opcja 6 wyłączona

⇒ 5 Cyfra - wybór opcji komunikacji z DLS

Opcje	Sekcje programowalne	Konfiguracja połączenia z DLS
1	[401] Opcja 1 wyłączona Opcja 3 wyłączona Opcja 4 wyłączona [406] 000	Podwójne dzwonienie - wyłączone Oddzwonienie centrali - wyłączone Użytkownik inicjuje DLS - wyłączone Liczba dzwonek - wyłączone
2	[401] Opcja 1 włączona Opcja 3 wyłączona Opcja 4 wyłączona [406] 008	Podwójne dzwonienie - włączone Oddzwonienie centrali - wyłączone Użytkownik inicjuje DLS - wyłączone Liczba dzwonek - 8

3	[401] Opcja 1 włączona Opcja 3 włączona Opcja 4 wyłączona [406] 008	Podwójne dzwonienie - włączone Oddzwonienie centrali - włączone Użytkownik inicjuje DLS - wyłączone Liczba dzwonek - 8
4	[401] Opcja 1 włączona Opcja 3 wyłączona Opcja 4 włączona [406] 008	Podwójne dzwonienie - włączone Oddzwonienie centrali - wyłączone Użytkownik inicjuje DLS - włączone Liczba dzwonek - 8

Szablony programowania pozwalają na szybkie zaprogramowanie minimalnej ilości funkcji wymaganej do prawidłowej pracy centrali. Po wprowadzeniu sekwencji **[*][8] [kod instalatora] [899]** centrala wejdzie w tryb programowania za pomocą szablonów a na wyświetlaczu klawiatury pojawi się 5 cyfrowy numer aktualnego szablonu programowania. Każda cyfra z 5 cyfrowego kodu szablonu programowanego w sekcji [899] odpowiada za różne możliwe ustawienia podstawowych opcji wyszczególnionych w tabelach poniżej. Numery opcji w tabelach odpowiadają kolejnym cyfrom kodu szablonu. Po zaprogramowaniu 5 cyfrowego kodu szablonu instalator zostanie poproszony o zaprogramowanie :

- Numeru telefonicznego do stacji monitorowania (maks. 32 znaki)
- Numeru identyfikacyjnego systemu (maks. 6 znaków),
- Kodu identyfikacyjnego komputera z DLS,
- Czasu na wejście 1 i czasu na wyjście,
- Kodu instalatora.

Uwaga! Po wejściu do sekcji [899] nie można z niej wyjść do momentu zaprogramowania wszystkich danych. Należy wpisać dane , lub nacisnąć [#] w celu zaakceptowania danej podsekcji i przejść do kolejnej.

DODATEK 4: Deklaracje zgodności z normami europejskimi

Produkt jest zgodny z dyrektywą EMC (kompatybilność elektromagnetyczna) 2004/108/EC opartej przy użyciu zharmonizowanych standardów zgodnie z artykułem 10(5), RTTE dyrektywy 1999/5/EC opartej na Aneksie III tej dyrektywy, oraz dyrektywy LVD (dyrektywa niskonapięciowa) 2006/95/EC.

Produkt spełnia wymagania Class II, Grade 2 zgodnie z normami EN50131-1:2006 + A1:2009, EN50131-3:2009, EN50131-6:2008 (Typ A), EN50136-1-1:1997, EN50136-2-1, EN50136-2-3 standard (ATS2).

Urządzenie jest przystosowane do użytku w systemach z następującymi możliwościami powiadomień:

A (używających dwóch urządzeń ostrzegawczych i wymagających wewnętrznego dialera telefonicznego),
 B (używających urządzenia ostrzegawczego z własnym zasilaniem i wymagających wewnętrznego dialera telefonicznego),
 C (używających kompatybilnych alternatywnych nadajników firmy DSC jako rezerwowego toru komunikacji lub równoległego),

D (używających kompatybilnych alternatywnych nadajników firmy DSC z włączoną opcją szyfrowania transmisji).

Uwaga! Dla instalacji zgodnych z normą EN50131 certyfikacji zostały poddane jedynie funkcje systemu odnoszące się do wykrywania zdarzeń włamaniowych. Funkcje dotyczące alarmów pożarowych, pomocy nie zostały uwzględnione przy certyfikacji tego produktu co jest zgodne z wymogami powyżej wymienionej normy.

Dodatkowe funkcje zaimplementowane dla EN50131 Grade 2:

Powiadomienie o alarmach pożarowych i tlenku węgla,

Powiadomienie o alarmach pomocy.

Opcjonalne funkcje zaimplementowane dla EN50131 Grade 2:

Informacja o sabotażu w przypadku zdjęcia ze ściany urządzeń bezprzewodowych.

Modele central HS2128, HS2064, HS2032, HS2016 zostały poddane certyfikacji przez jednostkę certyfikacyjną Telefication zgodnie z wymogami norm: EN50131-1:2006 + A1: 2009, EN50131-3:2009, EN50131-6:2008 (Typ A), oraz norm EN50136 1:1997 (ATS2) dla wymogów Grade 2, Class II.

Dla instalacji zgodnych z normą EN50131 należy wyłączyć następujące funkcje:

- Detekcję alarmów pożarowych
- Detekcję tlenku węgla
- Funkcję alarmów medycznych

Dla instalacji zgodnych z normą EN50131 nie należy używać następujących typów linii:

007 - Pożarowa 24h opóźniona

008 - Pożarowa 24h standardowa

025 - 24h Pożarowa z weryfikacją

027 - 24h Pożarowa nadzoru

040 - 24h Gaz

041 - 24h tlenku węgla

045 - 24h temperatura

046 - 24h medyczna

047 - 24h niebezpieczeństwo

048 - 24h zraszacze

049 - 24h zalania

052 - 24h bez alarmu

056 - 24h wysokiej temperatury

057 - 24h niskiej temperatury

071 - Dzwonkowa

Przy takiej konfiguracji zostaje spełniony wymóg normy EN50131-3 Rozdział 8.10.1 mówiący że minimalna ilość zdarzeń zapisanych w pamięci systemu nie może być mniejsza niż 250 (Grade 2).



DODATEK 5: Znaki ASCII

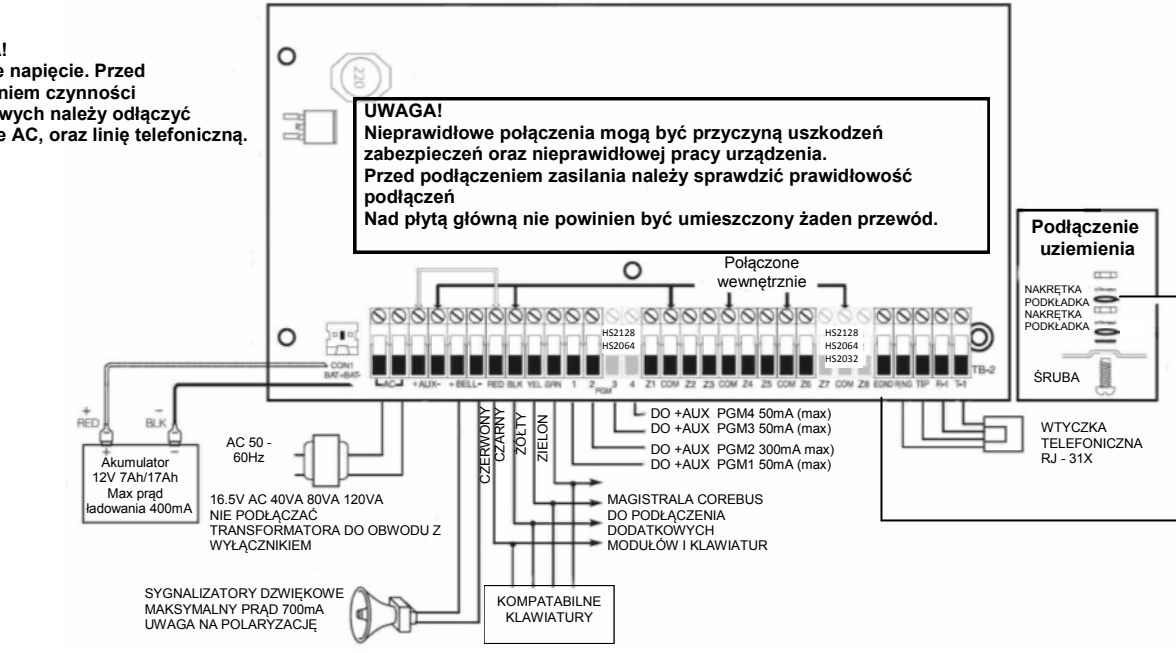
!	“	#	\$	%	&	'	()	*	+	,	-	.	/	0	1	2	3	4	5	6	7	8
33	34	35	36	37	38	39	40	41	42	43	44	45	46	47	48	49	50	51	52	53	54	55	56
9	:	;	<	=	>	?	@	A	B	C	D	E	F	G	H	I	J	K	L	M	N	O	P
57	58	59	60	61	62	63	64	65	66	67	68	69	70	71	72	73	74	75	76	77	78	79	80
Q	R	S	T	U	V	W	X	Y	Z	[¥]	^	_	□	a	b	c	d	e	f	g	h
81	82	83	84	85	86	87	88	89	90	91	92	93	94	95	96	97	98	99	100	101	102	103	104
i	j	k	l	m	n	o	p	q	r	s	t	u	v	w	x	y	z	{		}	→	←	
105	106	107	108	109	110	111	112	113	114	115	116	117	118	119	120	121	122	123	124	125	126	127	160
□	「	」	~	▪	ヲ	ヲ	イ	ウ	エ	オ	カ	□	□	□	-	□	□	□	□	□	□	キ	ク
161	162	163	164	165	166	167	168	169	170	171	172	173	174	175	176	177	178	179	180	181	182	183	184
ケ	コ	サ	シ	ス	セ	ソ	タ	ダ	ツ	テ	ト	ナ	ニ	ヌ	ネ	ノ	ハ	ヒ	フ	ヘ	ホ	マ	ミ
185	186	187	188	189	190	191	192	193	194	195	196	197	198	199	200	201	202	203	204	205	206	207	208
ム	メ	モ	ヤ	ユ	ヨ	ラ	リ	ル	レ	ロ	ワ	ン	”	□	α	ä	β	ε	μ	σ	ρ	ϑ	∫
209	210	211	212	213	214	215	216	217	218	219	220	221	222	223	224	225	226	227	228	229	230	231	232
□	j	x	φ	£	ñ	Ö	p	q	θ	∞	Ω	ü	Σ	π	x	y	千	□	H	÷			
233	234	235	236	237	238	239	240	241	242	243	244	245	246	247	248	249	250	251	252	253			

DODATEK 6: Schematy połączeń

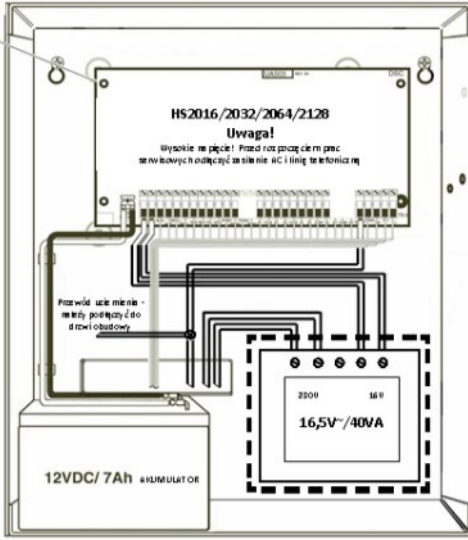
HS2016, HS2032, HS2064, HS2128

UWAGA!
Wysokie napięcie. Przed wykonaniem czynności serwisowych należy odłączyć zasilanie AC, oraz linię telefoniczną.

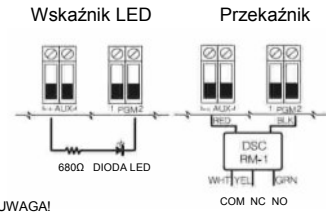
UWAGA!
Nieprawidłowe połączenia mogą być przyczyną uszkodzeń zabezpieczeń oraz nieprawidłowej pracy urządzenia. Przed podłączeniem zasilania należy sprawdzić prawidłowość połączeń. Nad płytą główną nie powinien być umieszczony żaden przewód.



Wszystkich miejscach należy zachować minimalną odległość 6,4 mm pomiędzy przewodami akumulatora, sieci zasilającej oraz pozostałymi.
Podłączenie do źródła zasilania musi zostać wykonane zgodnie z lokalnymi przepisami.
W trakcie instalowania należy umieścić odpowiednie urządzenie rozłączające sieć 230V. W obiektach gdzie nie możliwe jest ustalenie przewodu fazowego, urządzenie powinno rozłączać oba bieguny sieci. Obudowa powinna być przymocowana do stałej konstrukcji budynku.
Okablowanie wewnętrzne należy poprowadzić w sposób zapobiegający:
— nadmiernej przeciążeniu przewodu i połączeń styków;
— poluzowaniu połączeń na stykach;
— uszkodzeniu izolacji przewodu.

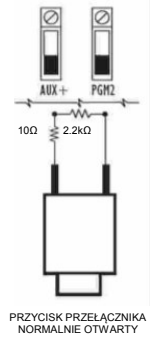


Podłączenie wyjść PGM

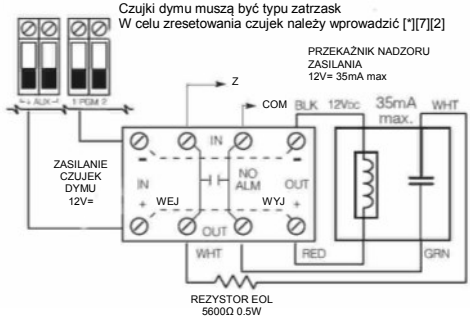


UWAGA!
NALEŻY ZACHOWAĆ ODSTĘP MINIMUM 6,4mm POMIĘDZY STYKAMI PRZEKAZNIKA A INNYM OKABLOWANIEM.

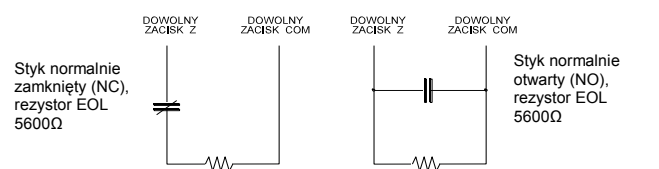
PGM nr 2 Linia 24h



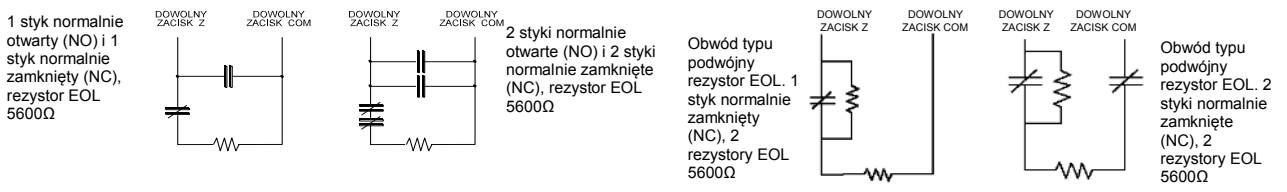
4 - PRZEWODOWE CZUJKI DYMU



Pojedynczy rezystor końcowy linii EOL



Podwójne rezystory końcowe linii (2xEOL = DEOL)



DODATEK 7: Specyfikacja techniczna**Konfiguracja linii**

- Obsługa 16, 32, 64 lub 128 linii bezprzewodowych i 8 lub 6 linii przewodowych na płycie w zależności od modelu centrali,
- 40 typów linii, 14 programowalnych opcji linii,
- linie typu: normalnie zamknięte (NC), z pojedynczym rezystorem parametrycznym (SEOL), z dwoma rezystorami parametrycznymi (DEOL),
- możliwość rozszerzenia linii dozorowych poprzez 8 - liniowy moduł HSM2108,
 - możliwość rozszerzenia do 16 linii dozorowych (HS2016),
 - możliwość rozszerzenia do 32 linii dozorowych (HS2032),
 - możliwość rozszerzenia do 64 linii dozorowych (HS2064),
 - możliwość rozszerzenia do 128 linii dozorowych (HS2128),
- linie dozorowe w klawiaturach,
- możliwość rozszerzenia bezprzewodowego przy użyciu modułu odbiornika radiowego o komunikacji dwukierunkowej HSM2HOST,
- 2 podsystemy (HS2016),
- 4 podsystemy (HS2032),
- 8 podsystemów (HS2064, HS2128),
- maksymalnie 16 klawiatur w systemie w zależności od modelu centrali

Kody użytkowników

- Do 1002 kodów w systemie: 1000 kody użytkownika, 1 kod konserwatora, 1 kod instalatora,
- programowalne opcje dla każdego z kodów ,
- 1.000.000 kombinacji dla kodów sześciocyfrowych.
- W przypadku korzystania z kodów osmiocyfrowych, minimalna ilość kombinacji kodów dla central HS2128 wynosi 100000, HS2064 wynosi 200000, dla HS2032 wynosi 1388888, a dla HS2016 wynosi 2083333.

Wyjście sygnalizatora alarmu

- wyjście sygnalizatora alarmu o obciążalności ciągłej do 700mA\12V=, obwód nadzorowany, (wyjście nie używane należy zewrzeć rezystorem 1KΩ),
- sygnalizacja ciągła, przerywana, lub specjalna pożarowa,
- priorytet sygnalizacji alarmu pożarowego, następnie alarmu tlenu węgla i alarmu włamaniewego,
- Sygnalizatory bezprzewodowe: PG8901 (wewnętrzny), PG8911 (zewnętrzny).

Pamięć EEPROM

- centrala zachowuje konfigurację i rejestr zdarzeń również po wyłączeniu zasilania i wyładowaniu baterii,
- zachowanie danych: 20 lat minimum.

Regulowany zasilacz

- kategorii A zgodnie z EN50131 - 6,
- transformator 230 / 16.5 VAC, 40 VA, podłączony na stałe,
- programowalny prąd ładowania akumulatora 400mA lub 700mA
- pomocnicze źródło zasilania AUX: 9.6 - 13.8V= / 700mA (współdzielone z wyjściami PGM),
- termistory o dodatnim współczynniku temperaturowym (PTC) zamiast bezpieczników,
- zabezpieczenie przed niepoprawnym podłączeniem akumulatora,
- kontrola zaniku zasilania AC (230 V) i złego stanu akumulatorów sygnalizowana poprzez klawiaturę,
- nadzorowany obwód ładowania akumulatora
- Pobór prądu centrali alarmowej (wszystkie modele): 85mA
- Pobór prądu centrali alarmowej (z podłączonym nadajnikiem bez transmisji): 190mA
- Pobór prądu centrali alarmowej (z podłączonym nadajnikiem podczas transmisji): 195mA
- napięcie tętnień: 270mVp-p max
- Wyjścia programowalne na płycie centrali:
 - PGM1 - 50mA w momencie aktywacji zwierające do masy,
 - PGM2 - 300mA w momencie aktywacji zwierające do masy,
 - PGM3 - 50mA w momencie aktywacji zwierające do masy,
 - PGM 4 - 50mA w momencie aktywacji zwierające do masy,
 - Ochrona przed przeciążeniem wyjść PGM

Warunki środowiskowe pracy

- zakres temperatur pracy: - 10°C do 55°C,
- wilgotność: 93% bez kondensacji.

Parametry komunikatora telefonicznego

- komunikator telefoniczny wbudowany w płytę centrali,
- obsługa formatów komunikacji SIA i Contact ID,
- spełnia wymogi TS103 021 - 1, - 2, - 3 - wymagania sprzętu telefonicznego, oraz norm EN50136-1-1, EN50136-2-1, EN50136-2-3 ATS2,
- możliwość podłączenia alternatywnych nadajników GSM/GPRS i TCP/IP (3G2080(R), TL2803G(R) , TL280R) i zaprogramowania ich do pracy jako podstawowe lub zapasowe komunikatory alarmowe z funkcją kodowania transmisji kluczem 128 bit AES.

Funkcje nadzoru systemu

Centrale alarmowe Power Series Neo stale monitorują pracę systemu i dostarczają informacji o uszkodzeniach poprzez sygnalizację na klawiaturach systemowych.

System rozróżnia uszkodzenia takie jak :

- brak zasilania 230V ~,
- wyładowanie akumulatora,
- uszkodzenie wyjścia zasilania AUX,
- uszkodzenie wyjścia sygnalizatora BELL,
- uszkodzenie linii telefonicznej,
- usterka komunikacji ze stacją monitorowania,
- brak ustawienia zegara systemu,
- uszkodzenie dodatkowych modułów,
- uszkodzenie linii,
- uszkodzenie linii pożarowej,
- sabotaż linii,
- zakłócenia radiowe.

Dodatkowe funkcje

- obsługa urządzeń bezprzewodowych o komunikacji dwukierunkowej,
- wizualna weryfikacja (zdjęcia + audio),
- obsługa breloków zbliżeniowych,
- możliwość zaprogramowania harmonogramów dla wyjść PGM,
- funkcja szybkiego włączenia,
- możliwość programowania nazw: linii, podsystemów, użytkowników, modułów,
- test działania linii dozorowych,
- programowany czas reakcji linii dozorowych,
- podgląd wersji klawiatury oraz centrali z poziomu klawiatury,
- nowe typy linii dozorowych,
- nowe typy wyjść PGM.

Wskazówki dotyczące miejsca instalacji czujek dymu oraz plan ewakuacji

Poniższe informacje to ogólne wytyczne dotyczące lokalizacji urządzeń przeciwpożarowych. Podczas wyboru lokalizacji czujek dymu i dwutlenku węgla powinny być uwzględnione lokalne regulacje przeciwpożarowe. **Czujki dymu**

Badania wykazały, że wszystkie pożary w domu są źródłem mniejszej lub większej ilości dymu. Doświadczalnie stwierdzono, że w większości przypadków typowy pożar w domu generuje możliwe do wykrycia ilości dymu znacznie wcześniej zanim temperatura wzrośnie w sposób wyczuwalny. Z tego powodu czujki dymu powinny być instalowane przed każdą sypialnią oraz na każdym piętrze.

Poniższe wskazówki są jedynie ogólnymi założeniami i przed zainstalowaniem czujek należy ich lokalizację skonsultować ze specjalistami ochrony przeciwpożarowej. Oprócz czujek wymaganych dla zapewnienia minimum ochrony, zaleca się zainstalowanie dodatkowych czujek w takich pomieszczeniach jak piwnice, sypialnie (zwłaszcza osób palących), pomieszczenia gospodarcze i korytarze (patrz rysunki poniżej).

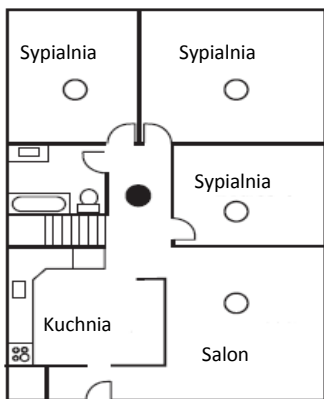
Dym wraz z ciepłym powietrzem dąży najkrótszą drogą do sufitu, przesuwa się wzdłuż niego, a następnie zaczyna opadać w dół. Z powodu takiego zachowania się ogrzanego przez ogień powietrza dym nie dociera do narożników pomiędzy ścianami a sufitem. W większości wypadków taka "martwa strefa" na granicy sufitu i ściany ma szerokość 10 cm.

Należy unikać montowania czujników dymu w następujących miejscach

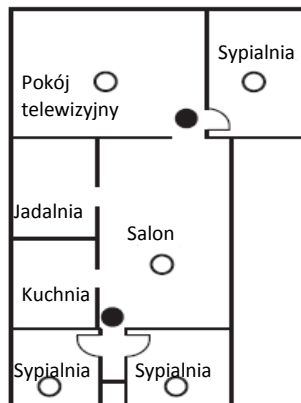
- podwyższone części sufitu, świetliki, gdyż tzw. „poduszka powietrzna” uniemożliwi przedostanie się dymu do czujki,
- okolice wentylatorów, okien, drzwi, gdzie szybki przepływ powietrza może uniemożliwić wpłynięcie dymu do komory czujki,
- miejsca o wysokiej wilgotności, np. łazienki, tarasy
- miejsca w których temperatura może wzrosnąć powyżej 38°C lub spaść poniżej 5°C.

Czujki należy instalować według norm, przepisów obowiązujących w danym kraju, czyli:

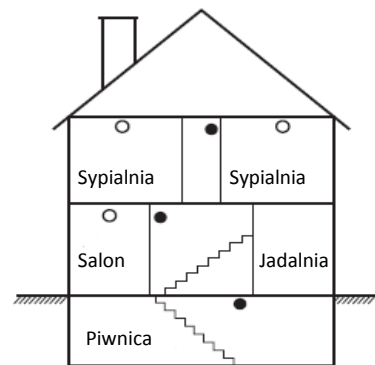
1. We wszystkich sypialniach i pokojach gościnnych.
2. Na zewnątrz każdej sypialni w odległości max 6.4 m od drzwi do sypialni. Odległość mierzona wzdłuż ciągu komunikacyjnego od sypialni.
3. Na każdym poziomie budynku z uwzględnieniem piwnicy.
4. Na każdym poziomie mieszkaniowym (małe obiekty) uwzględniając piwnice oraz wykluczając niskie przestrzenie i niedokończone strychy.
5. W pokojach dziennych apartamentów dla gości.



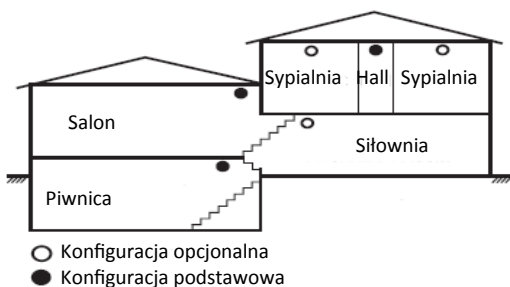
Rysunek 1



Rysunek 2

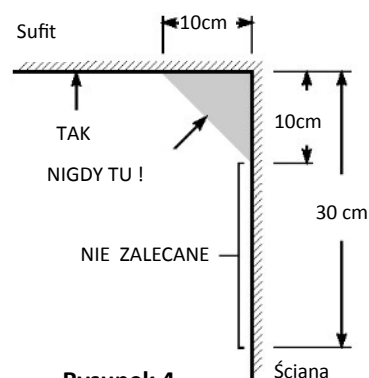


Rysunek 3



○ Konfiguracja opcjonalna
● Konfiguracja podstawowa

Rysunek 3a



Rysunek 4

Plan ewakuacji

Bardzo często czas pomiędzy wykryciem pożaru a pożarem mogącym mieć śmiertelne skutki jest bardzo krótki. Dlatego bardzo ważną rzeczą jest stworzenie planu ewakuacji obiektu.

1. Każdy z członków rodziny powinien uczestniczyć w tworzeniu planu ewakuacji.
2. Należy przeanalizować każdą możliwą drogę ewakuacji z każdego pomieszczenia w obiekcie. Duża ilość pożarów powstaje w nocy, w związku z tym należy zwrócić szczególną uwagę na drogi ewakuacyjne z pomieszczeń sypialnianych.
3. Jeżeli to możliwe ewakuacja z pomieszczeń sypialnianych powinna odbywać się bez konieczności otwierania drzwi wewnętrznych.

Podczas tworzenia planu ewakuacji szczególną uwagę należy zwrócić na:

- Upewnić się czy wszystkie drzwi i okna znajdujące się na obwodzie obiektu łatwo się otwierają.
- Należy pamiętać, aby przy układaniu planu ewakuacji uwzględnić mniejszą sprawność dzieci, osób starszych lub niepełnosprawnych.
- Jeżeli wyjście ewakuacyjne z obiektu jest nad poziomem ziemi należy to miejsce zaopatrzyć w drabinę lub linę. Należy także przeprowadzić szkolenia z zakresu ewakuacji przy użyciu drabiny lub liny.
- Wyjścia ewakuacyjne nie powinny być zastawiane żadnego rodzaju przedmiotami. W okresie zimowym należy zwrócić uwagę na leżący śnieg pod drzwiami.
- Wybrać określone miejsce, gdzie zgromadzą się osoby po ewakuacji (Np. przy skrzynce na listy). Po wydostaniu się z domu należy zadzwonić z telefonu komórkowego, lub telefonu sąsiada na numer straży pożarnej.
- Dbanie o bezpieczeństwo przeciwpożarowe jest sprawą bardzo ważną dla wszystkich członków rodziny, a odpowiednie przygotowanie może zapobiec tragedii. W trakcie pożaru należy niezwłocznie opuścić pomieszczenia, nie wdawać się w walkę z ogniem co może powodować utratę cennego czasu potrzebnego na ewakuację. Po wydostaniu się z płonącego domu nie wracać do niego i natychmiast zadzwonić na numer straży pożarnej.
- Rozrysować plan ewakuacji i omówić go ze wszystkimi domownikami. Korygować plan ewakuacji w przypadku zmian w konstrukcji budynku
- Istotne jest co tygodniowe testowanie sprawności działania systemu. W przypadku stwierdzenia nieprawidłowości działania, należy skontaktować się z instalatorem

Czujki tlenku węgla CO

Tlenek węgla CO przemieszcza się w powietrzu swobodnie. Sugerowane miejsca instalacji czujek tlenku węgla to: sypialnie lub pomieszczenia znajdujące się w bliskim sąsiedztwie sypialni. Ciało człowieka najbardziej podatne na działanie tlenku węgla jest podczas snu. Rysunek 5 przedstawia sugerowane miejsca instalacji czujek. Czujka tlenku węgla mierzy stężenie gazu w powietrzu i generuje głośny alarm przed przekroczeniem jego szkodliwego poziomu.

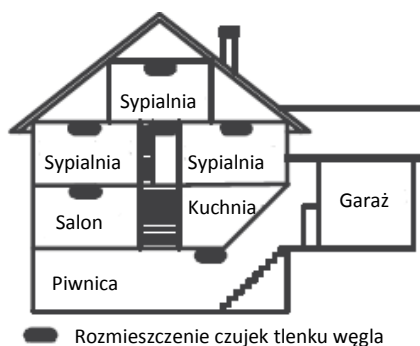
Czujek tlenku węgla nie należy montować:

- w pomieszczeniach gdzie temperatura może spaść do -10°C lub wzrosnąć powyżej 40°C
- w miejscach gdzie mogą występować opary rozpuszczalników
- w odległości mniejszej niż 1,5m od kominków, piecy, kucharek itp.
- w strumieniach spalin silnikowych, powietrza z kanałów wentylacyjnych, spalinowych, dymowych, kominów.
- w miejscach gdzie występuje wysokie stężenie spalin mogących uszkodzić detektor.

Uwaga! W celu informacji dotyczących poprawnej instalacji należy odwołać się do instrukcji instalacji czujki CO.

- Rekomendowany jest kontakt celu weryfikacji utworzonego

z miejscową jednostką straży pożarnej w planu ewakuacji.



Rysunek 5

WAŻNE — PRZECZYTAĆ UWAGNIE: Oprogramowanie DSC zakupione z odpowiednimi produktami i komponentami lub bez nich jest objęte prawną ochroną własności intelektualnej i może zostać zakupione zgodnie z warunkami następującej umowy licencyjnej:

- Umowa licencyjna dla użytkownika końcowego („EULA”, End-User License Agreement) jest prawnie wiążącą umową między Użytkownikiem (firmą, osobą fizyczną lub jednostką, która nabyła to Oprogramowanie i powiązany z nim Sprzęt) a firmą Digital Security Controls, oddziałem firmy Tyco Safety Products Canada Ltd. („DSC”), producentem zintegrowanych systemów bezpieczeństwa i twórcą tego oprogramowania i wszelkich powiązanych produktów i komponentów („SPRZĘTU”), które Użytkownik nabył.
- Jeśli produkt-oprogramowanie firmy DSC („PRODUKT-OPROGRAMOWANIE” lub „OPROGRAMOWANIE”) jest przeznaczone do współpracy z towarzyszącym SPRZĘTEM, a nowy SPRZĘT nie został dostarczony, Użytkownik nie ma prawa używać, kopiować ani instalować OPROGRAMOWANIA. OPROGRAMOWANIE obejmuje programy komputerowe i może obejmować pokrewne nośniki, materiały drukowane oraz dokumentację „online” lub w formacie elektronicznym.
- Wszelkie oprogramowanie dostarczone z OPROGRAMOWANIEM, które jest powiązane z osobną umową licencyjną dla użytkownika końcowego, jest udostępniane Użytkownikowi zgodnie z postanowieniami danej licencji.

Przez zainstalowanie, skopiowanie, pobranie, przechowywanie, uzyskiwanie dostępu lub korzystanie w inny sposób z OPROGRAMOWANIA, Użytkownik wyraża zgodę na przestrzeganie warunków niniejszej Umowy Licencyjnej, nawet jeśli ta Umowa Licencyjna stanowi modyfikację wcześniejszej umowy lub kontraktu. Jeśli Użytkownik nie wyraża zgody na warunki tej Umowy Licencyjnej, firma DSC nie udziela Użytkownikowi licencji na OPROGRAMOWANIE, a Użytkownik nie ma prawa z niego korzystać.

LICENCJA NA OPROGRAMOWANIE

Niniejsze OPROGRAMOWANIE jest chronione prawami autorskimi i międzynarodowymi umowami i ochronie praw autorskich, a także innymi prawami i umowami o ochronie własności intelektualnej. OPROGRAMOWANIE jest udostępniane na podstawie licencji, a nie sprzedawane.

1. UDZIELENIE LICENCJI — Na mocy niniejszej Umowy Licencyjnej przyznaje się Użytkownikowi następujące prawa:

- Instalacja i użytkowanie oprogramowania — każda nabyta licencja udziela Użytkownikowi prawa do jednej zainstalowanej kopii OPROGRAMOWANIA.
- Przechowywanie/Użytkowanie w sieci — OPROGRAMOWANIA nie można instalować, udostępniać, wyświetlać, uruchamiać, współużytkować ani użytkować jednocześnie na różnych komputerach, w tym na stacjach roboczych, terminalach ani innych urządzeniach elektronicznych („Urządzeniach”). Oznacza to, że jeśli Użytkownik posiada więcej niż jedną stację roboczą, Użytkownik musi nabyć licencję dla każdej stacji roboczej, na której OPROGRAMOWANIE będzie używane.
- Kopia zapasowa — Użytkownik może tworzyć kopie zapasowe OPROGRAMOWANIA, jednak nie więcej niż jedną kopię zapasową w danej chwili na jedną zainstalowaną licencję. Użytkownik może tworzyć kopie zapasowe wyłącznie do celów archiwizacji. Użytkownik nie ma prawa tworzyć kopii OPROGRAMOWANIA, w tym drukowanych materiałów dostarczonych z OPROGRAMOWANIEM, inaczej niż w sposób jawnie dozwolony w tej Umowie Licencyjnej.

2. INNE PRAWA I OGRANICZENIA

- Ograniczenie odtwarzania, dekompilacji i dezasemblacji — Odtwarzanie, dekompilacja i dezasemblacja OPROGRAMOWANIA jest zabroniona, z wyjątkiem sytuacji, gdy niezależnie od niniejszego ograniczenia działania takie są dozwolone przez prawo właściwe i tylko w zakresie takiego zezwolenia. Użytkownik nie może dokonywać zmian ani wprowadzać modyfikacji OPROGRAMOWANIA bez pisemnego zezwolenia firmy DSC. Użytkownik nie może usuwać informacji, oznaczać ani etykiet z OPROGRAMOWANIA. Użytkownik ma obowiązek powziąć zasadne kroki, aby zapewnić przestrzeganie warunków niniejszej Umowy Licencyjnej.
- Rozdzielanie komponentów — Na OPROGRAMOWANIE jest udzielana licencja jako na pojedynczy produkt. Komponentów składowych oprogramowania nie można rozdzielać i używać z więcej niż jedną jednostką sprzętową.
- Jeden ZINTEGROWANY PRODUKT — Jeśli Użytkownik nabył OPROGRAMOWANIE razem ze SPRZĘTEM, wówczas udzielona licencja obejmuje OPROGRAMOWANIE i SPRZĘT jako jeden zintegrowany produkt. W takim przypadku OPROGRAMOWANIA można używać wyłącznie razem ze SPRZĘTEM zgodnie z warunkami tej Umowy Licencyjnej.
- Wynajem — Użytkownik nie ma prawa wynajmować, wypożyczać lub odstępować OPROGRAMOWANIA. Użytkownik nie ma prawa udostępniać oprogramowania stronom trzecim ani publikować go na serwerze lub w witrynie internetowej.
- Przeniesienie oprogramowania — Użytkownik może przenieść wszystkie prawa wynikające z niniejszej Umowy Licencyjnej wyłącznie na zasadzie trwałej sprzedaży lub przekazania SPRZĘTU, pod warunkiem, że Użytkownik nie zachowa żadnych kopii, przekaże całość produktu-OPROGRAMOWANIA (w tym wszystkie komponenty składowe, nośniki i materiały drukowane, wszelkie aktualizacje oraz tę Umowę Licencyjną), oraz pod warunkiem, że otrzymujący wyrazi zgodę na warunki tej Umowy Licencyjnej. Jeśli PRODUKT-OPROGRAMOWANIE jest aktualizacją, muszą także zostać przekazane wszelkie poprzednie wersje PRODUKTU-OPROGRAMOWANIA.
- Rozwiązanie Umowy Licencyjnej — Niezależnie od jakichkolwiek innych uprawnień, firma

DSC ma prawo rozwiązać niniejszą Umowę Licencyjną, jeśli Użytkownik nie przestrzega jej warunków i postanowień. W takim przypadku użytkownik ma obowiązek zniszczyć wszystkie kopie tego OPROGRAMOWANIA i wszystkie jego komponenty składowe.

(g) Znaki towarowe — Niniejsza Umowa Licencyjna nie udziela Użytkownikowi żadnych praw do znaków towarowych lub znaków usługowych firmy DSC ani jej dostawców.

3. PRAWO AUTORSKIE — Wszelkie prawa własności oraz prawa własności intelektualnej do OPROGRAMOWANIA (łącznie z wszelkimi obrazami, fotografiami i tekstem wchodzącymi w skład OPROGRAMOWANIA), jak również do załączonych materiałów drukowanych oraz do wszelkich kopii tego OPROGRAMOWANIA, stanowią własność firmy DSC lub jej dostawców. Użytkownik nie ma prawa kopiować materiałów drukowanych dostarczonych z OPROGRAMOWANIEM. Wszelkie prawa własności oraz prawa własności intelektualnej do treści, do których OPROGRAMOWANIE zapewnia dostęp, należą do właścicieli tych treści i mogą być chronione prawem autorskim oraz innym ustawodawstwem i umowami międzynarodowymi o ochronie praw własności intelektualnej. Niniejsza Umowa Licencyjna nie daje Licencjodawcy żadnych praw do użytkowania takich treści. Wszelkie prawa nie udzielone w sposób jawny w tej Umowie Licencyjnej są zastrzeżone przez firmę DSC i jej dostawców.

4. OGRANICZENIA EKSPORTOWE — Użytkownik wyraża zgodę na nieeksportowanie i niereeksportowanie OPROGRAMOWANIA do żadnego kraju, osoby fizycznej lub prawnej, podlegających ograniczeniom eksportowym nałożonym przez prawo kanadyjskie.

5. JURYSDYKCJA W ZAKRESIE ROZSTRZYGANIA SPORÓW — W odniesieniu do tej Umowy Licencyjnej prawem właściwym jest prawo prowincji Ontario w Kanadzie.

6. ROZSTRZYGANIE SPORÓW — Wszelkie spory powstałe w związku z tą Umową Licencyjną będą rozstrzygane w sposób ostateczny i wiążący zgodnie z ustawą Arbitration Act, a strony zobowiązują się wykonać decyzję ciała arbitrażowego. Miejsce arbitrażu będzie Toronto w Kanadzie, a językiem arbitrażu będzie język angielski.

7. OGRANICZONA GWARANCJA

(a) **BRAK GWARANCJI** — FIRMA DSC UDOSTĘPNIŁA OPROGRAMOWANIE „TAK JAK JEST” („AS IS”), BEZ GWARANCJI. FIRMA DSC NIE GWARANTUJE, ŻE OPROGRAMOWANIE SPEŁNIA WYMAGANIA NABYWCY ANI ŻE OPROGRAMOWANIE BĘDZIE DZIAŁAŁ W SPOSÓB NIEPRZERWANY I WOLNY OD BŁĘDÓW.

(b) **ZMIANY ŚRODOWISKA UŻYTKOWANIA** — Firma DSC nie ponosi odpowiedzialności za problemy spowodowane zmianami w środowisku użytkowania SPRZĘTU, ani za problemy wynikające z interakcji OPROGRAMOWANIA z oprogramowaniem lub sprzętem firm innych niż DSC.

(c) **OGRANICZENIE ODPOWIEDZIALNOŚCI; GWARANCJA ODZWIERCIEDLA OBJAŚNIENIA RYZYKIEM** — W ŻADNEJ SYTUACJI, JEŚLI JAKIEKOLWIEK PRZEPISY PRAWA STANOWIĄ O ISTNIENIU GWARANCJI LUB WARUNKÓW LUB ZAWARTYCH W NINIEJSZEJ UMOWIE LICENCYJNEJ, CAŁKOWITA ODPOWIEDZIALNOŚĆ FIRMY DSC NA MOCY JAKIEGOKOLWIEK ZAPISU NINIEJSZEJ UMOWY LICENCYJNEJ BĘDZIE OGRANICZONA DO WIEKSZEJ Z DWÓCH KWOT: KWOTY ZAPŁACONEJ PRZEZ UŻYTKOWNIKA ZA OPROGRAMOWANIE LUB KWOTY 5,00 DOLARÓW KANADYJSKICH (5,00 CAD\$). ZE WZGLĘDU NA TO, ŻE USTAWODAWSTWA NIEKTÓRYCH KRAJÓW NIE PRZEWDUJĄ WYŁĄCZENIA ANI OGRANICZENIA ODPOWIEDZIALNOŚCI Z TYTUŁU SZKÓD UBOCZNYCH LUB SZKÓD, KTÓRYCH NIE MOŻNA BYŁO PRZEWDZIEĆ PRZY ZAWIERANIU UMOWY, POWYŻSZE OGRANICZENIE MOŻE NIE MIEĆ ZASTOSOWANIA W PRZYPADKU NIEKTÓRYCH UŻYTKOWNIKÓW.

(d) **WYŁĄCZENIE ODPOWIEDZIALNOŚCI** — NINIEJSZY DOKUMENT ZAWIERA CAŁOŚĆ UDZIELANEJ GWARANCJI I ZASTĘPUJE WSZELKIE INNE GWARANCJE, JAWNE LUB DOROZUMIANE (W TYM WSZELKIE DOROZUMIANE GWARANCJE PRZYDATNOŚCI HANDLOWEJ LUB PRZYDATNOŚCI DO OKREŚLONEGO CELU) ORAZ WSZELKIE INNE OBLIGACJE LUB ZOBOWIĄZANIA FIRMY DSC. FIRMA DSC NIE UDZIELA ŻADNEJ INNEJ GWARANCJI. FIRMA DSC NIE ZEZWALA I NIE UDZIELA AUTORYZACJI ŻADNYM OSOBOM TRZECIM ŚWIADCZĄCYM, ŻE DZIAŁAJĄ W JEJ IMIENIU, DO MODYFIKOWANIA LUB WPROWADZANIA ZMIAN W TEJ GWARANCJI ANI DO UDZIELANIA ŻADNYCH INNYCH GWARANCJI LUB PRZYJMOWANIA ODPOWIEDZIALNOŚCI W ZWIĄZKU Z TYM OPROGRAMOWANIEM.

(e) **OGRANICZENIE ODPOWIEDZIALNOŚCI I WYŁĄCZNE ŚRODKI ODSZKODOWAWCZE** — FIRMA DSC W ŻADNYM WYPADKU NIE BĘDZIE PONOSIĆ ODPOWIEDZIALNOŚCI ZA ŻADNE SZKODY, SPECJALNE, PRZYPADKOWE, WYNIKOWE LUB POŚREDNIE, W OPARCIU O NARUSZENIE GWARANCJI, NARUSZENIE UMOWY, NIEDBAŁOŚĆ, ODPOWIEDZIALNOŚĆ BEZPOŚREDNIA LUB JAKĄKOLWIEK INNĄ TEORIE PRAWNĄ. DO TAKICH SZKÓD NALEŻĄ MIĘDZY INNYMI UTRATA ZYSKU, UTRATA PRODUKTU-OPROGRAMOWANIA LUB JAKIEGOKOLWIEK POWIĄZANEGO SPRZĘTU, KOSZT KAPITAŁOWY, KOSZ ZAMIENNIKA LUB SPRZĘTU ZASTĘPCZEGO, URZĄDZEŃ LUB USŁUG, POŚWIECONY CZAS NABYWCY, ROSZCZENIA STRON TRZECICH, W TYM KLIENTÓW, ORAZ SZKODY DLA MIENIA. OSTRZEŻENIE:

Firma DSC zaleca okresowe testowanie całego systemu. Jednak nawet w przypadku częstego wykonywania testów, ze względu między innymi na możliwość naruszenia urządzenia w sposób przestępczy lub przerwania obwodów elektrycznych PRODUKT-OPROGRAMOWANIE może nie działać zgodnie z oczekiwaniami.

Produkt ten jest zgodny z następującymi dyrektywami:

EMC 2004/108/EC w oparciu o wyniki testów przeprowadzonych zgodnie z normy zharmonizowanymi, artykuł 10(5).

R&TTE 1999/5/EC na podstawie załącznika III do dyrektywy.

LVD 2006/95/EC w oparciu o wyniki testów przeprowadzonymi zgodnie z normy zharmonizowanymi.

Produkt jest oznakowany znakiem CE, jako dowód zgodności z wyżej wymienionymi europejskimi dyrektywami. Ponadto deklaracja zgodności CE dla tego produktu znajduje się na stronie www.aat.pl.

AAT HOLDING S.A.

ul. Puławska 431, 02-801 Warszawa
tel. 22 546 05 46, faks 22 546 05 01
e-mail: aat.warszawa@aat.pl, www.aat.pl



oddziały:

ul. Koniczynowa 2a, 03-612 Warszawa
tel./faks 22 811 13 50, 22 743 10 11
e-mail: aat.warszawa-praga@aat.pl, www.aat.pl

Warszawa II

ul. Antoniuk Fabryczny 22, 15-741 Białystok
tel. 85 688 32 33, tel./faks. 85 688 32 34
e-mail: aat.bialystok@aat.pl, www.aat.pl

Białystok

ul. Łęczycza 37, 85-737 Bydgoszcz
tel./faks 52 342 91 24, 52 342 98 82
e-mail: aat.bydgoszcz@aat.pl, www.aat.pl

Bydgoszcz

ul. Ks. W. Siwka 17, 40-318 Katowice
tel./faks 32 351 48 30, 32 256 60 34
e-mail: aat.katowice@aat.pl, www.aat.pl

Katowice

ul. Prosta 25, 25-371 Kielce
tel./faks 41 361 16 32, 41 361 16 33
e-mail: aat.kielce@aat.pl, www.aat.pl

Kielce

ul. Biskupińska 14, 30-737 Kraków
tel./faks 12 266 87 95, 12 266 87 97
e-mail: aat.krakow@aat.pl, www.aat.pl

Kraków

ul. Energetyków 13a, 20-468 Lublin
tel. 81 744 93 65-66, faks 81 744 91 77
e-mail: aat.lublin@aat.pl, www.aat.pl

Lublin

90-019 Łódź, ul. Dowborczyków 25
tel./faks 42 674 25 33, 42 674 25 48
e-mail: aat.lodz@aat.pl, www.aat.pl

Łódź

ul. Raclawicka 82, 60-302 Poznań
tel./faks 61 662 06 60, 61 662 06 61
e-mail: aat.poznan@aat.pl, www.aat.pl

Poznań

Al. Niepodległości 606/610, 81-855 Sopot
tel./faks 58 551 22 63, 58 551 67 52
e-mail: aat.sopot@aat.pl, www.aat.pl

Sopot

ul. Zielona 42, 71-013 Szczecin
tel./faks 91 483 38 59, 91 489 47 24
e-mail: aat.szczecin@aat.pl, www.aat.pl

Szczecin

ul. Na Niskich Łąkach 26, 50-422 Wrocław
tel./faks 71 348 20 61, 71 348 42 36
e-mail: aat.wroclaw@aat.pl, www.aat.pl

Wrocław



29009823R001