

Link do produktu: <https://elektronikadomowa.pl/elektrozaczep-symetryczny-scot-es-s12acdc-mb-profi-pamiec-i-blokada-p-11524.html>



ELEKTROZACZEP SYMETRYCZNY SCOT ES-S12AC/DC-MB PROFI + PAMIĘĆ i BLOKADA

Cena brutto	120,25 zł
Cena netto	97,76 zł
Dostępność	Dostępny
Czas wysyłki	24 godziny
Numer katalogowy	02139
Kod EAN	5900882893217
Producent	SCOT

Opis produktu

Elektrozaczep symetryczny SCOT ES-S12AC/DC-MB PROFI to model uniwersalny, posiadający zapadkę (język) umieszczony w jednakowej odległości od obu krawędzi obudowy. Dzięki temu można go **montować zarówno w drzwiach lewych, jak i prawych**. Eliminuje to konieczność doboru konkretnego rodzaju elektrozamka podczas projektowania kontroli wejścia.

Główną funkcją jest **blokada zabezpieczonego nim wejścia** i jego zwolnienie po podaniu napięcia zasilającego cewkę elektrozaczepu. Posiada także **regulację języka zapadki**, która pozwala na eliminację luzów pomiędzy językiem elektrozamka a językiem zamka drzwi - przez wysunięcie języka elektrozamka **w zakresie 0 ~ 4 mm** od standardowego położenia.

Elektrozaczep posiada **funkcję pamięci** - aby otworzyć zamek wystarczy krótki impuls elektryczny. Po przejściu przez drzwi zamek wraca do położenia spoczynkowego. Sterowanie nim może być realizowane przez system domofonowy, wideodomofonowy, kontroli dostępu lub prosty przycisk zwierny (tzw. „dzwinkowy”). Dzięki funkcji pamięci można go stosować z systemami alarmowymi, prostymi systemami kontroli wejścia, systemami bezprzewodowego sterowania drzwiami itp. - tam, gdzie czas otwarcia drzwi nie jest nastawiany.

UWAGA! Nie zaleca się stosowania tego elektrozaczepu przez system kontroli z regulacją czasu otwarcia, gdzie ustawiony czas podania napięcia na cewkę może być dłuższy niż czas przejścia przez drzwi. Wówczas spowoduje to ponowne odblokowanie elektrozaczepu i pozostawienie otwartego wejścia.

Elektrozaczep posiada **mechaniczny przełącznik blokady**, który można ustawić w położenie:

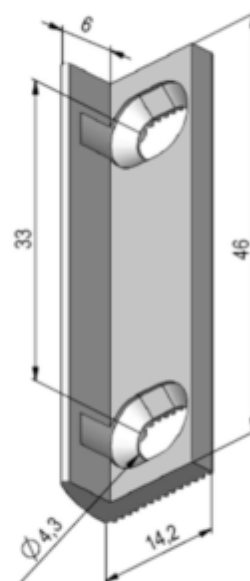
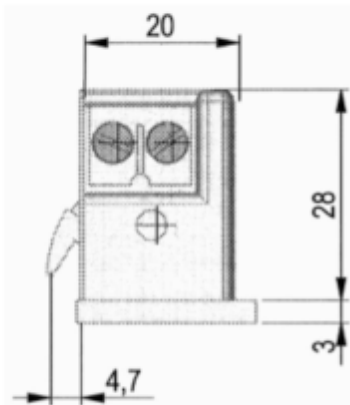
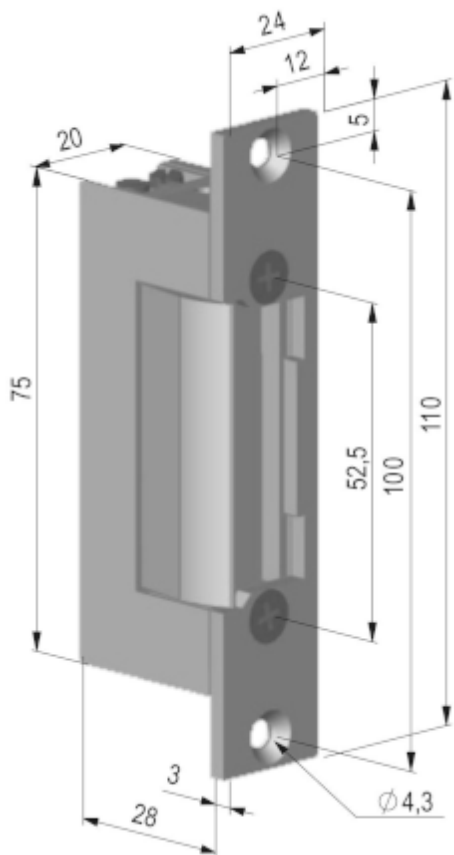
- **OTWARTE** - można przechodzić przez drzwi przez dowolny czas bez podawania impulsów elektrycznych
- **ZAMKNIĘTE** - w tym stanie elektrozaczep pracuje standardowo jak inne modele zamków elektromagnetycznych.

Ustawienie przełącznika jest możliwe tylko przy drzwiach otwartych. Po zamknięciu drzwi zmiana położenia przełącznika nie jest możliwa. Ma zastosowanie w miejscach, gdzie w ciągu dnia jest duży ruch i nie ma konieczności kontroli wstępu osób.

Co wyróżnia ten produkt?

- wysoka jakość materiałów, która przekłada się na bezawaryjną pracę przez długi czas
- regulacja języka zapadki
- funkcja pamięci
- uniwersalne zasilanie: elektrozamek posiada cewkę pozwalającą na zasilanie prądem stałym (z zasilacza prądu stałego) lub zmiennym (z transformatora). Cecha ta pozwala na dobór urządzenia zasilającego np. pod kątem słyszalności pracy elektrozamka

Specyfikacja techniczna:



- symetryczny: tak
- wytrzymałość: 3500N
- rodzaj: standardowy (NC)
- regulacja języka: 0-4 mm
- pamięć: tak
- blokada: tak
- rezystancja cewki: 22 Ohm
- max. nacisk wstępny na język: 60N (8V AC), 10N (8V DC), 150N (12V AC), 10N (12V DC), 150N (16V AC), 10N (16V DC)
- listwa mocująca: 110 mm (w zestawie)
- temperatura pracy: - 15°C ... + 40°C
- napięcie zasilania: 8-16V AC/DC
- pobór prądu: 310 mA (8V AC), 360 mA (8V DC), 470 mA (12V AC), 550 mA (12V DC), 620 mA (16V AC), 720 mA (16V DC)
- wymiary: 20,5 x 75 x 28 mm

W zestawie:

- elektrozaczep SCOT ES-S12AC/DC-MB PROFI - 1 szt;
- listwa mocująca 110 mm - 1 szt.