

Szczelne bezobsługowe akumulatory ołowiowo-kwasowe **ACUMAX®** serii AML



AML 100-12

- zasilacze bezprzerwowe UPS
- siłownie telekomunikacyjne
- centrale telefoniczne
- stacje energetyczne
- systemy alarmowe i przeciwpoż.
- systemy fotowoltaiczne
- systemy oświetlenia awaryjnego
- telewizja kablowa

Szczelne bezobsługowe akumulatory ołowiowo-kwasowe **ACUMAX®** o żywotności projektowanej **10 - 12 lat**, wykonane są w technologii **AGM** - elektrolit uwięziony jest w separatorach z włókna szklanego o dużej porowatości. Wykorzystują proces rekombinacji wodoru, który jest wiązany z tlenem tworząc cząsteczki wody. Eliminuje to potrzebę uzupełniania elektrolitu i pozwala na ich stosowanie w pomieszczeniach bez specjalnej wymuszonej wentylacji. Akumulatory wyposażone są w jednokierunkowe samouszczelniające się zawory ciśnieniowe, które zapobiegają powstawaniu nadmiernego ciśnienia i chronią obudowę przed rozsadzeniem.

Główne zastosowania

- jachty, łodzie
- wózki golfowe, inwalidzkie
- urządzenia mobilne, pomiarowe
- urządzenia medyczne

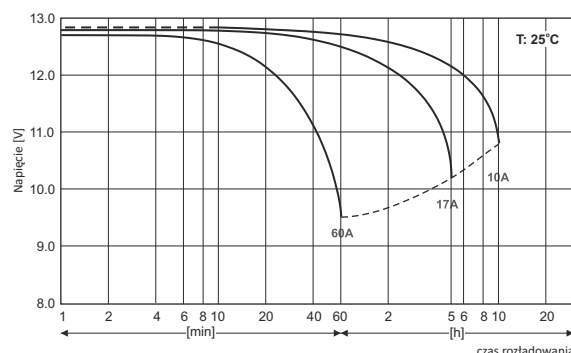
Dane techniczne

Napięcie znamionowe	12 V
Pojemność znamionowa	100 Ah/ C ₁₀
Żywotność projektowana	8 lat w 25°C 10-12 lat w 20°C wg Eurobat Grupa Long Life
Waga	~ 31.3 kg
Wymiary	
Wysokość	222 mm
Długość	330 mm
Szerokość	172 mm
Rezystancja wewnętrzna	~ 4.0 mΩ*
Napięcie ładowania w 25°C	
Praca buforowa	13.65 V ± 0.18 V
Praca cykliczna	14.70 V ± 0.30 V
Prąd ładowania	
Zalecany	10 A
Maksymalny	30 A
Maks. prąd rozładowania (5s)	1200 A
Typ obudowy	
Standardowa	ABS UL 94-HB
Trudnopalna (opcjonalna)	ABS UL 94-V0

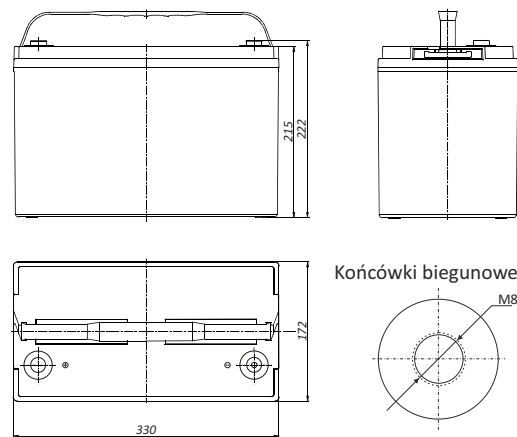
* dla w pełni naładowanego akumulatora

Akumulator dopuszczony do transportu drogą lotniczą, morską lub lądową. Sklasyfikowany jako materiał nie niebezpieczny na podstawie: *IATA/ICAO Special Provision A67, DOT-CFR Title 49 parts 171-189, IMDG amendment 27.*

Charakterystyki rozładowania



Wymiary



Tolerancja: +/- 3mm;

Staoprądowe tabele rozładowania (Prąd [A], 25 [°C])

U _k [V/ogniwo]	Czas rozładowania do napięcia końcowego								
	10 min	15 min	20 min	30 min	1h	3h	5h	10h	20h
1,80	212	181	147	121	65,3	29,1	17,9	10,1	5,28
1,75	235	191	163	127	69,5	29,8	18,7	10,3	5,42
1,70	256	200	171	130	71,7	30,4	18,9	10,5	5,45

Stalomicowe tabele rozładowania (Moc [W/ogniwo], 25 [°C])

U _k [V/ogniwo]	Czas rozładowania do napięcia końcowego								
	10 min	15 min	20 min	30 min	1h	3h	5h	10h	20h
1,75	418,5	348,8	297	228,7	139,7	60,9	38,8	20,2	11,1
1,70	439,8	361,8	306,6	234,4	141,6	61,3	39	20,4	11,2
1,65	455,5	370,5	312,3	237,7	142,7	61,5	39,3	20,7	11,4

U_k - Napięcie końcowe rozładowania



Zawartość niniejszego dokumentu może ulec zmianie bez powiadomienia. Aby uzyskać aktualne informacje, prosimy o kontakt.