



INSTRUKCJA MONTAŻU

POLSKI

Kod: **ARAD2**

Nazwa: **Obudowa RACK 2U/400mm uniwersalna
do szaf RACK 19"**

Obudowa metalowa do szaf RACK: CCTV, KD, SSWiN, RTV, LAN

IM ARAD2

IP20

RoHS

Wydanie: 2 z dnia 20.03.2017
Zastępuje wydanie: 1 z dnia 25.10.2012

PL

1. Przeznaczenie:

Ze względu na swoją konstrukcję obudowa ARAD2 przeznaczona jest do montażu w szafach RACK-owych, standard 19". Uniwersalność obudowy sprawia iż może być ona wykorzystana jako element pomocniczy do integracji systemów CCTV, KD, SSWiN, RTV, LAN w szafach RACK 19". Przeznaczona jest do montażu central alarmowych, kontrolerów KD, zasilaczy, akumulatorów, itp.

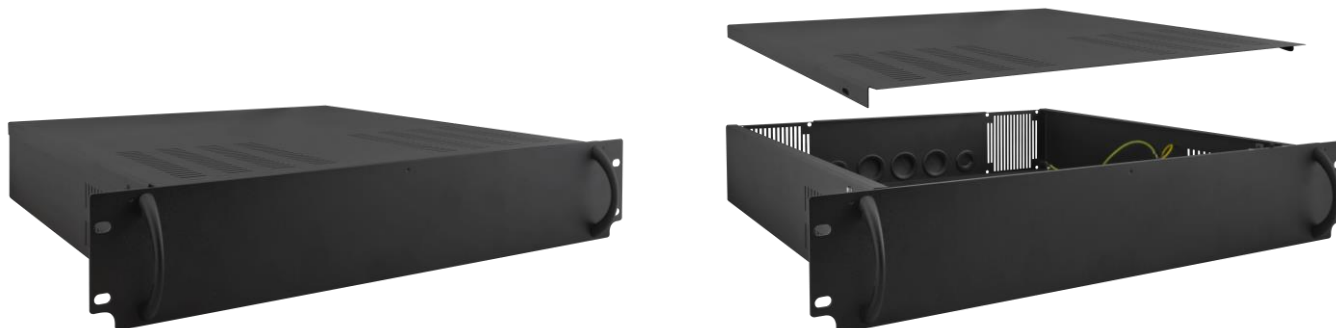
2. Opis produktu

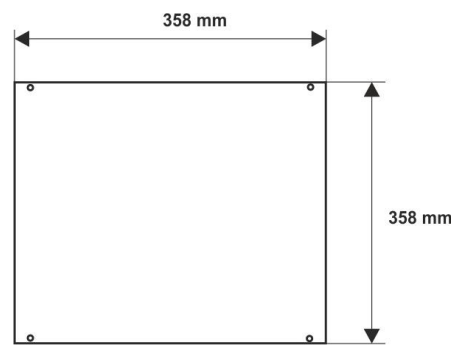
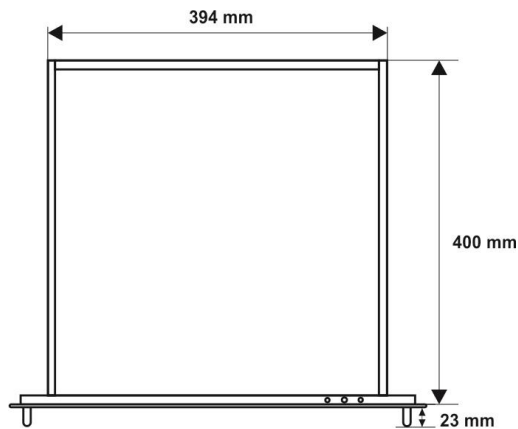
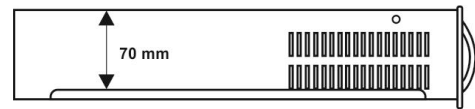
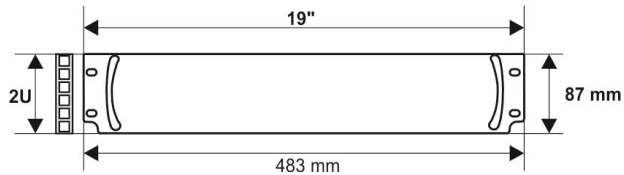
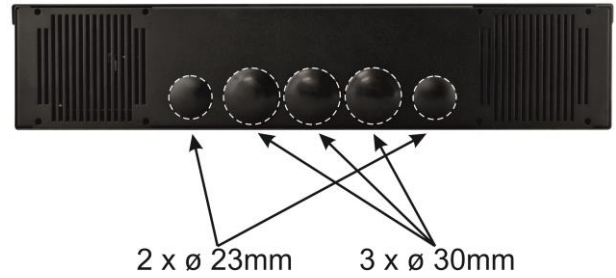
Obudowa wyposażona jest w blachę montażową przeznaczoną do montażu modułów elektroniki /transformatorów/ zasilaczy. W obudowie znajduje się miejsce na akumulator 7Ah/12V. Na wyposażeniu znajduje się tamper (otwarcie obudowy). Na potrzeby wprowadzenie okablowania do obudów jest możliwość dokupienia rury ochronnej o dowolnej długości oraz dławnicy. Kody pod którymi dostępne są rury i dławnice:

- 1) **ARAP16P** – dławnica o średnicy wewnętrznej 16 mm – połączenie rura ochronna – obudowa
- 2) **ARAP21P** – dławnica o średnicy wewnętrznej 21 mm – połączenie rura ochronna – obudowa
- 3) **MM019** – rura ochronna o średnicy wewnętrznej 16mm
- 4) **MM020** – rura ochronna o średnicy wewnętrznej 21mm

Do obudowy **ARAD2** zamontować można maksymalnie 2 sztuki dławnic ARAP16P i 3 sztuki ARAP21P.

Jako opcja dostępne są także wentylatory **ARAW45**, które wymuszają przepływ powietrza wewnątrz obudowy po przekroczeniu temperatury 45°C. Do obudowy można zamontować maksymalnie 2 szt. wentylatorów w tylnej części obudowy.



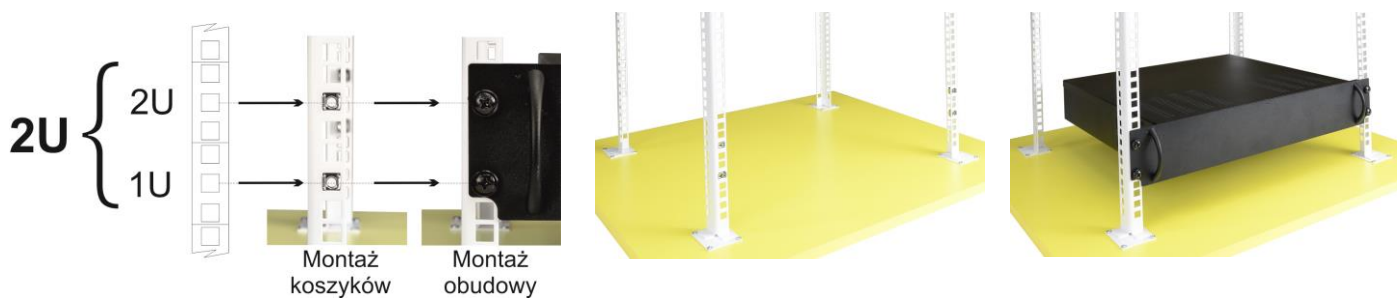


Wymiary blachy montażowej

3. Montaż:

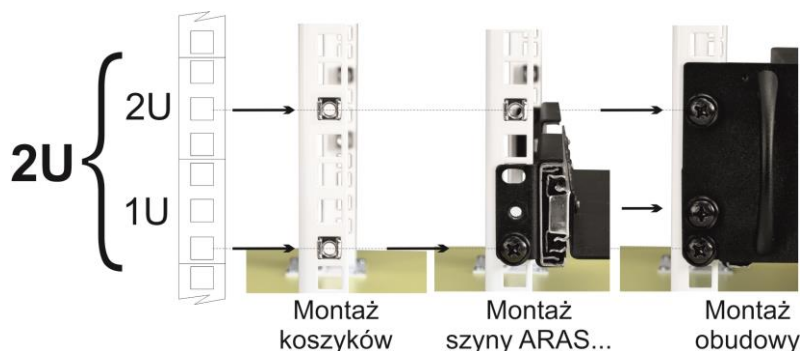
Obudowa ARAD2 montowana może być na dwa sposoby:

1. Montaż bez użycia szyn ARAS..... , brak możliwości wysuwu obudowy, część nośną stanowi część przednia obudowy. Ten sposób montażu dedykowany jest dla rozwiązań ekonomicznych z obciążeniem 5kg.



2. Montaż z użyciem szyn ARAS... - możliwość pełnego wysuwu obudowy z szafy RACK, część nośną stanowią szyny serii ARAS... . Dedykowane do obciążeń do 30kg.

2.1. Do szafy RACK zamontować koszyki pod śruby M6 tak jak na rysunku poniżej oraz zamontować szyny typu ARAS (w zależności od głębokości szafy RACK). Zwrócić uwagę na poprawne zamontowanie w poziomie szyny oraz wyregulowanie jej długości między przednim a tylnym profilem RACK.

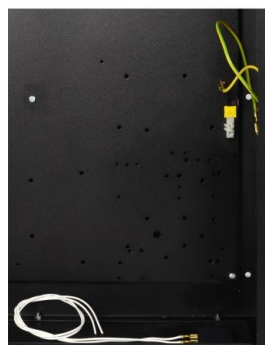


2.2. Na wysunięte szyny ARAS położyć obudowę ARAD a następnie od wnętrza obudowy przykręcić szyny śrubami 6xM4 (w komplecie z szynami ARAS). Obudowa montowana jest do RACK-ów od czoła 4 śrubami M6.



4. Akcesoria:

Zasilacze serii PS.../PSB.../PSBOC...
Transformatory serii TOR/TRP/TRZ



Pusta blacha montażowa



Zasilacz do zabudowy serii PS., PSB., PSBOC..



Transformatory serii TOR...

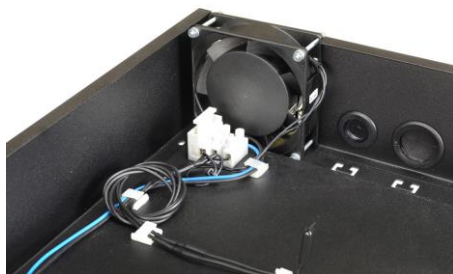
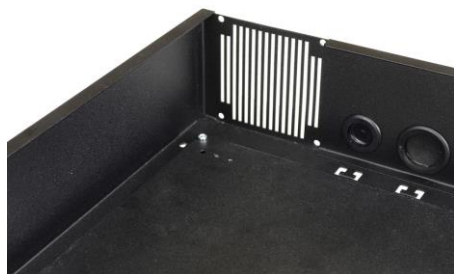


Transformatory serii TRP...



Transformatory serii TRZ 20/40

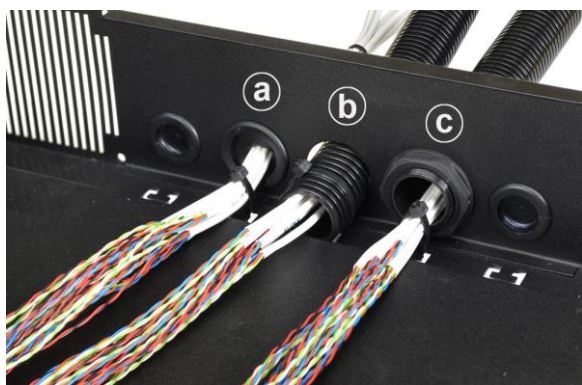
Wentylator ARAW45



Dławice i rury ochronne

Przewody z instalacji wprowadzić można na trzy sposoby:

- przez przepusty gumowe,
- z wykorzystaniem rur ochronnych MM019 / MM020,
- z wykorzystaniem dławic ARAP16P/ ARAP21P i rur ochronnych MM019 / MM020.



5. Parametry techniczne

PARAMETRY TECHNICZNE	
Miejsce dla akumulatora	7Ah/12V
Zabezpieczenie antysabotażowe	1x – otwarcie obudowy
Obciążalność wyjścia TAMPER- max	500mA@50VDC
Obudowa: IP	IP 20
Temperatura pracy	-10°C÷40°C
Wilgotność względna RH – max.	90 [%]
Wymiary wewnętrzne (szer x wys x głęb)	390 x 70 x 395 [-/+2] [mm]
Wykonanie	Blacha DC01, grubość: 1,0mm + front grubość: 1,5mm Zabezpieczenie antykorozyjne Kolor: RAL 9005 CZARNY
Zastosowanie	Do wewnątrz
Waga netto	~5,20 [kg]
Waga brutto	~5,95 [kg]
Deklaracje, gwarancja	CE, 2 lata od daty produkcji

[Ogólne warunki gwarancji](#)

Ogólne warunki gwarancji dostępne na stronie www.pulsar.pl
ZOBACZ

PRODUCENT / PRODUCER

Pulsar
Siedlec 150,
32-744 Łapczyca, Poland
Tel. (+48) 14-610-19-40, Fax. (+48) 14-610-19-50
e-mail: biuro@pulsar.pl, sales@pulsar.pl
http:// www.pulsar.pl, www.zasilacze.pl