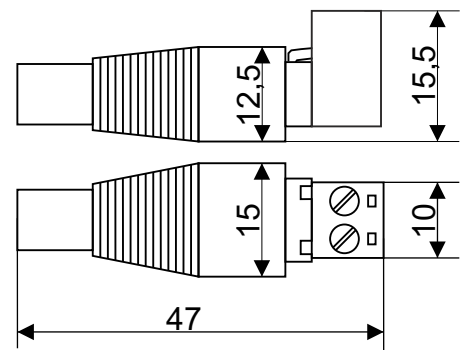


KOD: **ML 108** v.1.0/III  
 TYP: **Redukcja KABEL-GNIAZDO DC5,5/2,1**

PL



#### PRZEZNACZENIE

Redukcja KABEL - GNIAZDO DC 5,5/2,1 umożliwia łatwe podłączenie urządzeń odbiorczych zakończonych przewodem do źródła zasilania z wtyczka typu DC5,5/2,1, np. PSA, PSD, PSC.

#### DANE TECHNICZNE

Napięcie pracy:	30V DC max.
Prąd maksymalny:	2A
Wtyk:	DC 5,5/2,1, męski
Złącze kablowe:	$\Phi 0,41 \div 1,63$ (AWG 26-14)

#### UWAGA

W zależności od odbiornika, wymagania polaryzacji (+) i (-) wtyku zasilania mogą się różnić.

**Każdorazowo należy sprawdzić zgodność polaryzacji wtyku zasilającego z wymaganiami odbiornika.**