

TVP-6102

TruVision HD-TVI Analogowa kamera PTZ, 1080P, 32X, WDR, montaż powierzchniowy lub podtynkowy, wyjście HD-TVI lub 960H, sterowanie TVI / RS485 / RS422, 24VAC, IP54

Overview

Analogowe kamery PTZ TruVision HD-TVI firmy Interlogix® wykorzystują najnowszą technologię PTZ, aby zapewnić nadzór dla aplikacji detalicznych, komercyjnych i małych firm. Dzięki rozdzielczości 1080p i 32-krotnemu zbliżeniu optycznemu kamery te zapewniają wyraźny obraz nawet z dużej odległości.

Dzięki zaawansowanym funkcjom, takim jak monitoring True Day / Night i obrazowanie w szerokim zakresie dynamiki (WDR), kamery te zapewniają optymalną jakość obrazu w różnych środowiskach wewnętrznych i zewnętrznych. Analogowe kamery PTZ HD-TVI są łatwe do zmiany, z możliwością montażu na ścianie, podwieszanym (IR lub nie IR), powierzchniowym lub podtynkowym, aby spełnić różne wymagania aplikacji.

Kamery te są również w pełni programowalne, z maksymalnie 256 ustawieniami i 10 zaprogramowanymi trasami w celu dostosowania użytkownika i elastyczności. 8-strefowa funkcja maski prywatności pozwala tym kamerom blokować wrażliwe obszary, takie jak przymierzalnie lub obszary o ograniczonym dostępie. Wykrywanie ruchu, maskowanie prywatności i elektroniczna stabilizacja obrazu dodają istotnej wartości i zwiększonego bezpieczeństwa każdemu systemowi nadzoru.



Details

- Rozdzielczość 1080p
- Zoom 32x
- 1/2.8" Progresywne skanowanie CMOS
- Podwójne wyjście HD-TVI i 960H BNC
- Technologia HD-TVI do transmisji pełnej jakości HD wideo przez istniejący kabel koncentryczny
- 8 masek prywatności
- 256 zaprogramowanych pozycji, 10 zaprogramowanych tras
- Obrót 360°
- Prędkość presetu obrotu 250°/s Prędkość presetu pochyłu 150 °/s
- Funkcja Auto-Flip
- EIS (elektroniczna stabilizacja obrazu)
- Oferuje uniwersalny montaż podtynkowy / sufitowy

TVP-6102

Truvision HD-TVI Analogowa kamera PTZ, 1080P, 32X, WDR, montaż powierzchniowy lub podtynkowy, wyjście HD-TVI lub 960H, sterowanie TVI / RS485 / RS422, 24VAC, IP54

Technical specifications

Ogólne

Technologie	HD-TVI analog
Standard wideo	NTSC, PAL
Maski prywatności	24
Wyjście wideo	BNC Composite, HD-TVI

Kamera

Rozmiar przetwornika	1/2.8"
Rozdzielczość maksymalna	1080p
Skanywanie przetwornika	Progressive
Typ czujnika	CMOS
Całkowita liczba pikseli (Sz x W)	1080p
Efektywne piksele (Sz x Wys)	1080p
Cyfrowy współczynnik S/N	52dB

Wydajność oświetlenia

Typ WDR	True WDR
Dzień/Noc	Dzień/Noc z filtrem
Mechaniczny filtr IR	Tak
Czułość koloru	0.005 lux @ f1.2 (AGC On)
Czułość Cz/B	0.001 lux @ f1.2 (AGC On)
Podczerwień (IR)	Nie

Obiektyw

Typ obiektywu	Zmotoryzowany
Długość ogniskowej	4.8 to 153 mm
f-stop	1.2 to 4.4
Auto iris	Tak
Auto focus	Tak
Teleobiektyw zdalnie sterowany	Tak

Uchylno-obrotowa z teleobiektywem

Obrót	Pan Manual Speed: 0.1° to 250°/s Pan Preset Speed: 250°/s
Uchył	Tilt Manual Speed: 0.1° to 150°/s Tilt Preset Speed: 150°/s
Obrót bez ograniczeń	360°endless
Auto flip	Tak
Zoom optyczny	32x
Pozycje głowicy	256
Trasy	10
Trasy wyuczone	4
Obsługiwane protokoły telemetrii	AD_CODE, BOSCH_CODE, Interlogix RS-485, Pelco-D, Pelco-P, TruVision RS-422 ASCII, TruVision RS-422 Digiplex

Pamięć

Obsługa zapisu lokalnego	Nie
--------------------------	-----

Analitka wideo

Inteligentne nadążanie	Nie
------------------------	-----

Elektryczne

Typ zasilacza	VAC
Wartość zasilania	24 VAC
Pobór mocy	18 W
Pobór prądu	0.75 A

Fizyczne

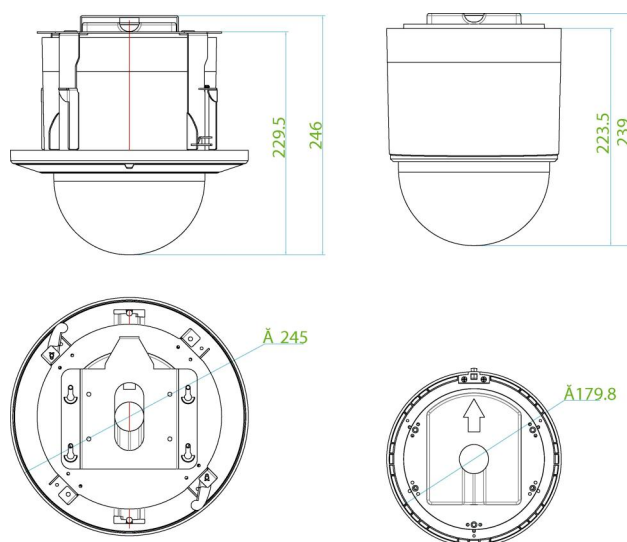
Wymiary	Flush: 246 x 245 mm Ceiling: 180 x 239 mm
Masa netto	3 kg
Kolor	Szary
Forma	PTZ
Montaż	Wpuszczany

Środowiskowe

Wandaloodporna	Tak
Środowisko	Pomieszczeniowy
Temperatura pracy	-10 to +50°C 14 to +122°F
Szczelność IP	54

Regulatory

Zgodność	CE, FCC, HALT, REACH, RoHS, UL, WEEE
----------	--------------------------------------



Unit: mm



Będąc firmą innowacyjną, Carrier Fire & Security zastrzega sobie prawo do zmian w specyfikacji wyrobów bez uprzedzenia. W celu uzyskania najnowszych specyfikacji prosimy o wizytę na stronie pl/firesecurityproducts.com lub kontakt z przedstawicielem handlowym.

Last updated on 27 June 2022 - 9:56