

ES16-U0816 PROFI ELEKTROZACZEP UNIWERSALNY WĄSKI

Kod produktu: **ES16-U0816 PROFI**

standardowy - NC, szerokość 16,5mm, zasilanie 8-16V AC/DC, regulacja języka



OPIS

Elektrozaczep uniwersalny

Elektrozaczep uniwersalny może być zainstalowany zarówno w drzwiach lewych jak i prawych. Funkcją elektrozaczepu jest blokada zabezpieczonego nim wejścia i jego zwolnienie po podaniu napięcia zasilającego cewkę elektrozaczepu. Sterowanie elektrozamkiem może być realizowane przez system domofonowy, videodomofonowy, kontroli dostępu lub też prosty przycisk zwierny (tzw. „dzwonkowy”).

Elektrozamki SCOT wytwarzane są z wysokiej jakości materiałów, co przekłada się na bezawaryjną pracę przez długi czas. Testy producenta nie wykazują nadmiernego zużycia nawet przy setkach tysięcy cykli otwarcia. Pozwala to na objęcie elektrozamka 5-letnią gwarancją.

Regulacja języka zapadki

Pozwala na eliminację luzów pomiędzy językiem elektrozamka a językiem zamka drzwi przez wysunięcie języka elektrozamka w zakresie 0 ~ 3 mm od standardowego położenia.

Uniwersalne zasilanie

Elektrozamek został wyposażony w cewkę pozwalającą na zasilanie prądem stałym (z zasilacza prądu stałego) lub zmiennym (z transformatora). Cecha ta pozwala na dobór urządzenia zasilającego np. pod kątem słyszalności pracy elektrozamka. Po zasileniu elektrozamka prądem stałym osoba przy wejściu usłyszy tylko charakterystyczny „klik” natomiast prąd zmienny spowoduje „buczenie” przez cały czas podawania napięcia na elektrozamek.

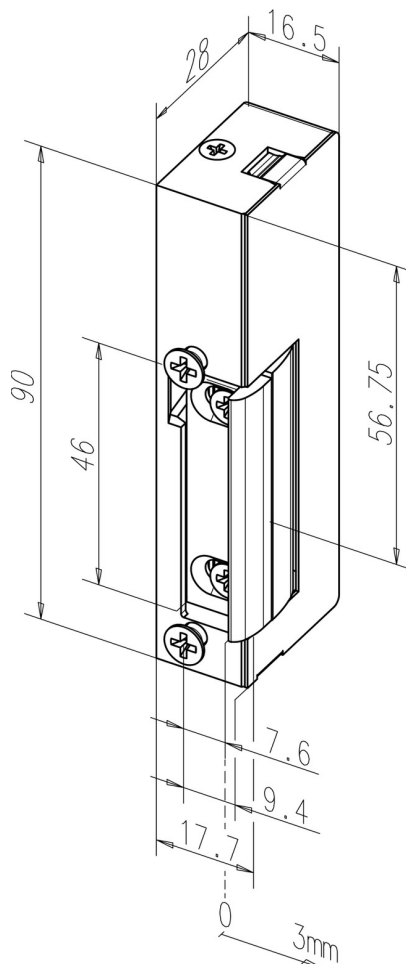
Elektrozaczep będzie poprawnie pracował jeśli będzie zasilony napięciem z zakresu 8-16V.

Opis działania

Bez podania napięcia - elektrozaczep zablokowany.

Podanie napięcia powoduje odblokowanie elektrozaczepu.

Wymiary elektrozaczepu



SPECYFIKACJA

| | |
|-------------------------------|--|
| Rodzaj | Standardowy (NC) |
| Uniwersalny | Tak |
| Napięcie zasilania | 8-16V AC/DC |
| Wytrzymałość | 3000 N |
| Pobór prądu | 8V AC: 350mA, 8V DC: 485mA 12V DC: 725mA 16V DC: 970mA |
| Rezystancja cewki | 16,5 Ohm |
| Regulacja języka | 0~3 mm |
| Pamięć | Nie |
| Blokada | Nie |
| Temperatura pracy (otoczenia) | -15 ~ +40 st. C |
| Wymiary (szer. x wys. x gł.) | 16,5 x 90 x 28 (mm) |

