

ES16-U0816-B PROFI ELEKTROZACZEP UNIWERSALNY WĄSKI Z BLOKADĄ

Kod produktu: **ES16-U0816-B PROFI**

standardowy - NC, szerokość 16,5mm, funkcja blokady, zasilanie 8-16V AC/DC, regulacja języka



OPIS

Elektrozaczep uniwersalny

Elektrozaczep uniwersalny może być zainstalowany zarówno w drzwiach lewych jak i prawych. Funkcją elektrozaczepu jest blokada zabezpieczonego nim wejścia i jego zwolnienie po podaniu napięcia zasilającego cewkę elektrozaczepu. Sterowanie elektrozamkiem może być realizowane przez system domofonowy, videodomofonowy, kontroli dostępu lub też prosty przycisk zwierny (tzw. „dzwonek”).

Elektrozamki SCOT wytwarzane są z wysokiej jakości materiałów, co przekłada się na bezawaryjną pracę przez długi czas. Testy producenta nie wykazują nadmiernego zużycia nawet przy setkach tysięcy cykli otwarcia. Pozwala to na objęcie elektrozamka 5-letnią gwarancją.

Regulacja języka zapadki

Pozwala na eliminację luzów pomiędzy językiem elektrozamka a językiem zamka drzwi przez wysunięcie języka elektrozamka w zakresie 0 ~ 3 mm od standardowego położenia.

Uniwersalne zasilanie

Elektrozamek został wyposażony w cewkę pozwalającą na zasilanie prądem stałym (z zasilacza prądu stałego) lub zmiennym (z transformatora). Cecha ta pozwala na dobór urządzenia zasilającego np. pod kątem słyszalności pracy elektrozamka. Po zasileniu elektrozamka prądem stałym osoba przy wejściu usłyszy tylko charakterystyczny „klik” natomiast prąd zmienny spowoduje „buczenie” przez cały czas podawania napięcia na elektrozamek.

Elektrozaczep będzie poprawnie pracował jeśli będzie zasilony napięciem z zakresu 8-16V.

Blokada mechaniczna

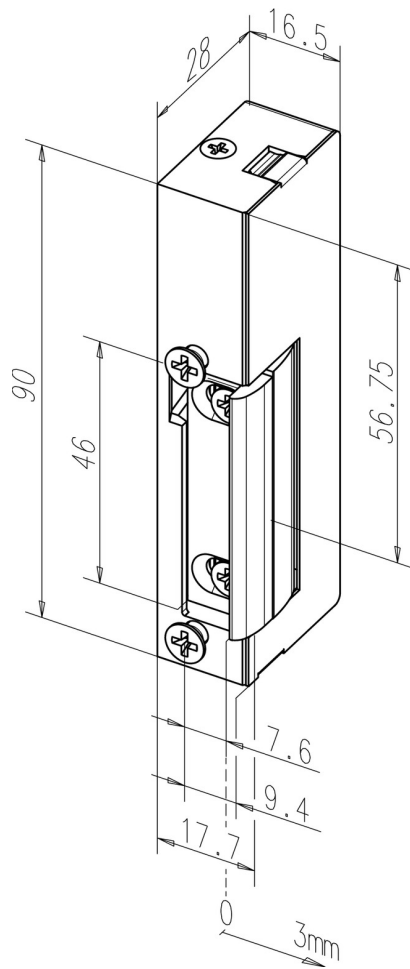
Elektrozaczep posiada mechaniczny przełącznik blokady, który można ustawić w położenie OTWARTE lub ZAMKNIĘTE. W stanie OTWARTE można przechodzić przez drzwi przez dowolny czas bez podawania impulsów elektrycznych. W stanie ZAMKNIĘTE pracuje standardowo jak inne modele zamków elektromagnetycznych. Ustawienie przełącznika jest możliwe tylko przy drzwiach otwartych. Po zamknięciu drzwi zmiana położenia przełącznika nie jest możliwa. Ma zastosowanie w miejscach, gdzie w ciągu dnia jest duży ruch i nie ma konieczności kontroli wstępu osób. W zależności od potrzeby można zamek elektromagnetyczny przełączyć do trybu pracy z kontrolą wstępu osób.

Opis działania

Bez podania napięcia - elektrozaczep zablokowany.

Podanie napięcia powoduje odblokowanie elektrozaczepu.

Wymiary elektrozaczepu



SPECYFIKACJA

Rodzaj	Standardowy (NC)
Uniwersalny	Tak
Napięcie zasilania	8-16V AC/DC
Wytrzymałość	3000 N
Pobór prądu	8V AC: 350mA, 8V DC: 485mA 12V DC: 725mA 16V DC: 970mA
Rezystancja cewki	16,5 Ohm
Regulacja języka	0~3 mm
Pamięć	Nie
Blokada	Tak
Temperatura pracy (otoczenia)	-15 ~ +40 st. C
Wymiary (szer. x wys. x gł.)	16,5 x 90 x 28 (mm)

