

## ES16-U0816-M PROFI ELEKTROZACZEP UNIWERSALNY WĄSKI Z PAMIĘCIĄ

Kod produktu: **ES16-U0816-M PROFI**

standardowy - NC, szerokość 16,5mm, funkcja pamięci, zasilanie 8-16V AC/DC, regulacja języka



### OPIS

#### Elektrozaczep uniwersalny

Elektrozaczep uniwersalny może być zainstalowany zarówno w drzwiach lewych jak i prawych. Funkcją elektrozaczepu jest blokada zabezpieczonego nim wejścia i jego zwolnienie po podaniu napięcia zasilającego cewkę elektrozaczepu. Sterowanie elektrozamkiem może być realizowane przez system domofonowy, videodomofonowy, kontroli dostępu lub też prosty przycisk zwierny (tzw. „dzwonek”).

Elektrozamki SCOT wytwarzane są z wysokiej jakości materiałów, co przekłada się na bezawaryjną pracę przez długi czas. Testy producenta nie wykazują nadmiernego zużycia nawet przy setkach tysięcy cykli otwarcia. Pozwala to na objęcie elektrozamka 5-letnią gwarancją.

#### Regulacja języka zapadki

Pozwala na eliminację luzów pomiędzy językiem elektrozamka a językiem zamka drzwi przez wysunięcie języka elektrozamka w zakresie 0 ~ 3 mm od standardowego położenia.

#### Uniwersalne zasilanie

Elektrozamek został wyposażony w cewkę pozwalającą na zasilanie prądem stałym (z zasilacza prądu stałego) lub zmiennym (z transformatora). Cecha ta pozwala na dobór urządzenia zasilającego np. pod kątem słyszalności pracy elektrozamka. Po zasileniu elektrozamka prądem stałym osoba przy wejściu usłyszy tylko charakterystyczny „klik” natomiast prąd zmienny spowoduje „buczenie” przez cały czas podawania napięcia na elektrozamek.

Elektrozaczep będzie poprawnie pracował jeśli będzie zasilony napięciem z zakresu 8-16V.

#### Pamięć

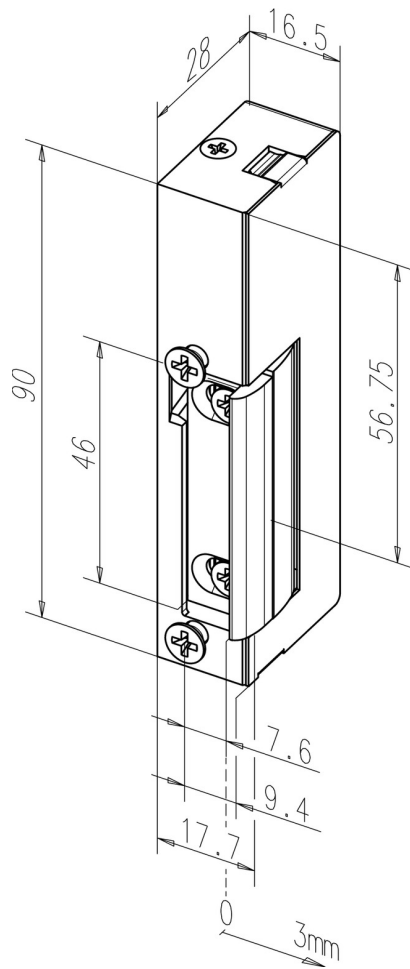
Do otwarcia (odblokowania) zamka wystarcza krótki (chwilowy) impuls elektryczny, który powoduje odblokowanie elektrozaczepu. Po przejściu przez drzwi zamek przejdzie do położenia spoczynkowego. Jest to wygodna funkcja w przypadku obsługi otwarcia drzwi przez osobę wychodzącą, gdzie przycisk otwarcia znajduje się w pewnej odległości od zamka, bez obawy ponownego zamknięcia. Może być stosowany z systemami alarmowymi, prostymi systemami kontroli wejścia, systemami bezprzewodowego sterowania drzwiami itp., gdzie czas otwarcia drzwi nie jest nastawiany. Nie jest zalecany w przypadku sterowania przez system kontroli z regulacją czasu otwarcia, gdzie ustawiony czas podania napięcia na cewkę elektrozaczepu może być dłuższy niż czas przejścia przez drzwi. Spowoduje to ponowne odblokowanie elektrozaczepu i pozostawienie otwartego wejścia.

#### Opis działania

Bez podania napięcia - elektrozaczep zablokowany.

Podanie napięcia powoduje odblokowanie elektrozaczepu.

#### Wymiary elektrozaczepu



## SPECYFIKACJA

Rodzaj	Standardowy (NC)
Uniwersalny	Tak
Napięcie zasilania	8-16V AC/DC
Wytrzymałość	3000 N
Pobór prądu	8V AC: 350mA, 8V DC: 485mA 12V DC: 725mA 16V DC: 970mA
Rezystancja cewki	16,5 Ohm
Regulacja języka	0~3 mm
Pamięć	Tak
Blokada	Nie
Temperatura pracy (otoczenia)	-15 ~ +40 st. C
Wymiary (szer. x wys. x gł.)	16,5 x 90 x 28 (mm)

