

de Montageset (Marine) FHA2035-A1

Das Montageset (Marine) hat den Zweck eine Brandmeldezentrale im Gehäuse (Comfort) vibrations sicher an einer Wand zu befestigen und gegen EMV-Einflüsse abzuschirmen.

Die Montageanleitung mit der Dokument-ID A6V10339429 erhalten Sie über folgende Internet-Adresse:

<https://siemens.com/bt/download>

Eingabe für 'Suche nach Stichworten': A6V10339429

Die folgende Darstellung zeigt die Hauptkomponenten des Montagesets (Marine):

en Mounting kit (Marine) FHA2035-A1

The purpose of the mounting kit (marine) is to fasten a fire control panel in a housing (Comfort) to a wall without vibrations and to shield against EMC influences.

You can obtain the installation instructions with document ID A6V10339429 via the following Internet address:

<https://siemens.com/bt/download>

Enter the following in 'Find by keywords': A6V10339429

The following diagram indicates the most important components of the mounting kit (marine):

es Kit de montaje (marino) FHA2035-A1

El kit de montaje (marino) tiene la función de fijar una unidad de control de detección de incendios en una carcasa (Comfort) a prueba de vibraciones en una pared, y de apantallarla contra las influencias CEM:

Las instrucciones de montaje con el ID del documento A6V10339429 pueden obtenerse a través de la siguiente dirección de Internet:

<https://siemens.com/bt/download>

Entrada para la 'Búsqueda por palabras clave': A6V10339429

La siguiente representación muestra los principales componentes del kit de montaje (marino):

fr Kit de montage (Marine) FHA2035-A1

Le kit de montage (Marine) a pour but de fixer un équipement de contrôle et signalisation dans un boîtier mural (Comfort) pour le protéger des vibrations et des interférences de CEM .

Les instructions de montage ainsi que l'ID document A6V10339429 sont disponibles à l'adresse Internet ci-après :

<https://siemens.com/bt/download>

Saisie pour la 'recherche par mots-clés' : A6V10339429

La représentation ci-dessous montre les principaux composants du kit de montage (Marine) :

it Kit di montaggio (Marine) FHA2035-A1

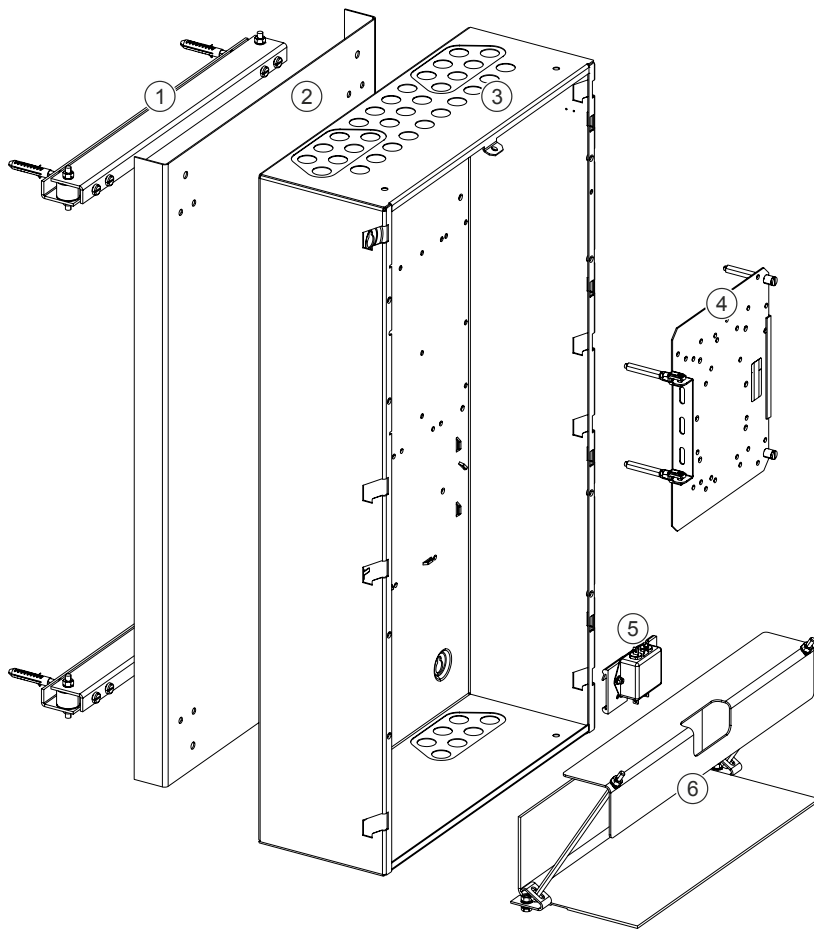
Il kit di montaggio (Marine) serve per il fissaggio senza vibrazioni di una centrale di rivelazione incendio nel contenitore (Comfort) ad una parete e per la schermatura contro gli influssi EMC:

Le istruzioni di montaggio con ID documento A6V10339429 sono disponibili al seguente indirizzo Internet:

<https://siemens.com/bt/download>

Inserimento per 'Ricerca con parole chiave': A6V10339429

La seguente illustrazione mostra i componenti principali del nuovo kit di montaggio (Marine):



de

- 1 Montagewinkel inkl. Rundlager (Gummidämpfer) des Dämpfungssets
- 2 Rückwandabdeckung des Dämpfungssets
- 3 Rückwand der Station (nicht im Montageset enthalten)
- 4 Montageplatte FHA2007-A1 als EMV-Schutz
- 5 EMV-Filter Schaffner FN2030B-3-06 mit montierten Hutschienenclips
- 6 Batteriebefestigungsset

en

- 1 Installation bracket including round bearing (rubber damper) of damping kit
- 2 Rear panel cover of damping kit
- 3 Rear panel of station (not included in installation kit)
- 4 Mounting plate FHA2007-A1 as EMC protection
- 5 EMC filter Schaffner FN2030B-3-06 with fitted DIN rail clips
- 6 Battery mounting set

es

- 1 Escuadra de montaje incl. cojinetes redondos (amortiguadores de goma) del kit de amortiguación
- 2 Cubierta de la parte trasera del kit de amortiguación
- 3 Parte trasera de la estación (no incluida en el kit de montaje)
- 4 Placa de montaje FHA2007-A1 como protección CEM
- 5 Filtro CEM Schaffner FN2030B-3-06 con clips para carril DIN montados
- 6 Kit de fijación de la batería

fr

- 1 Equerre de montage avec paliers ronds (amortisseur en caoutchouc) du kit d'amortissement
- 2 Couvercle de boîtier du kit d'amortissement
- 3 Boîtier de station (non compris dans le kit de montage)
- 4 Support de montage FHA2007-A1 comme protection CEM
- 5 Filtre CEM Schaffner FN2030B-3-06 avec clips de profilé montés
- 6 Kit de fixation de la batterie

it

- 1 Angolo di montaggio con cuscinetti rotondi (in gomma) del kit di ammortizzazione
- 2 Coperchio posteriore del kit di ammortizzazione
- 3 Parte posteriore della stazione (non compreso nel kit di montaggio)
- 4 Piastra di montaggio FHA2007-A1 come protezione EMC
- 5 Filtro EMC Schaffner FN2030B-3-06 con clip top hat rail montate
- 6 Kit di fissaggio batteria

