

# SYGNALIZATOR AKUSTYCZNY NISKOPRĄDOWY SA-K5N



## DOKUMENTY WYDANE PRZEZ CNBOP-PIB:

- CERTYFIKAT STAŁOŚCI WŁAŚCIWOŚCI UŻYTKOWYCH
- ŚWIADECTWO DOPUSZCZENIA



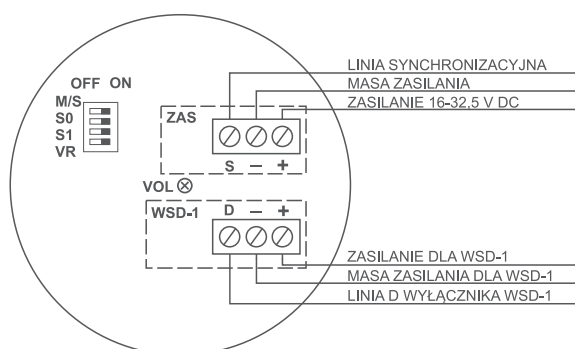
## Dane techniczne:

Typ sygnalizatora	akustyczny, niskoprądowy
Napięcie zasilania	16-32,5 V DC
Pobór prądu w stanie spoczynku	0 mA
Pobór prądu w stanie alarmowania	<20 mA
Natężenie dźwięku w odległości 1m	>100 dB
Rodzaj środowiska pracy	Typ A
Zakres temperatury pracy	od -10°C do +55°C
Stopień ochrony zapewniony przez obudowę	IP33
Masa	~185 g
Wymiary	ø115x62 mm
Współpracujące produkty	PIP-1AN, PIP-3AN (opcja synchronizacji), OM-1, OZ-40-2, WSD-1

## Korzyści:

- Bardzo niski pobór prądu <20 mA.
- Funkcja stopniowego zwiększania natężenia dźwięku, zapobiegająca efektowi zaskoczenia w sytuacjach ciszy (np. biblioteka, szpital). Czas rampy zawiera się w przedziale od 0 do 25,6 s.
- Umożliwia tworzenie sieci sygnalizatorów pracujących synchronicznie.
- Regulacja natężenia dźwięku sygnalizatora (od ok. 70 dB @ 1 m do >100 dB @ 1m).
- 4 wzory dźwięku: DIN 33 404, Sygnał policji, ISO 8201, Sygnał straży pożarnej.
- Współpracuje z wyłącznikiem WSD-1.

## Schemat podłączenia:



Nr pozycji	Nazwa	Funkcja
1	M/S	Wybór trybu pracy master / slave
2	S0	Wybór wzoru dźwięku
3	S1	Wybór wzoru dźwięku
4	VR	Włączenie (ON) / wyłączenie (OFF) opcji stopniowego narastania głośności

<b>VR</b>	ON - Opcja włączona	OFF - Opcja wyłączona
<b>M/S</b>	ON - Tryb master	OFF - Tryb slave

S0	S1	Wzór dźwięku
OFF	OFF	DIN 33 404
OFF	ON	Sygnał policji
ON	OFF	ISO 8201
ON	ON	Sygnał straży pożarnej