

SYGNALIZATOR AKUSTYCZNO-OPTYCZNY SA-K7N



DOKUMENTY WYDANE PRZEZ CNBOP-PIB:

- CERTYFIKAT STAŁOŚCI WŁAŚCIWOŚCI UŻYTKOWYCH
- ŚWIADECTWO DOPUSZCZENIA



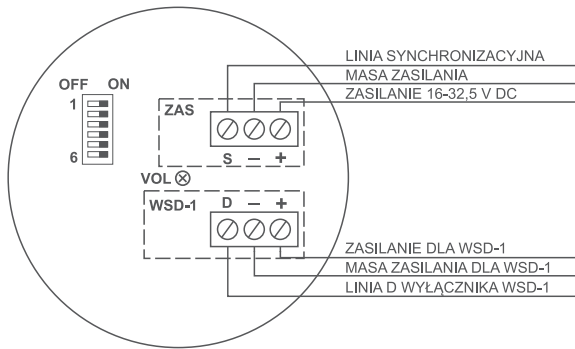
Dane techniczne:

Typ sygnalizatora	akustyczno - optyczny
Napięcie zasilania	16-32,5 V DC
Pobór prądu w stanie spoczynku	0 mA
Pobór prądu w stanie alarmowania	SA-K7/3m <75 mA SA-K7/6m <75 mA SA-K7/9m <110 mA
Pobór mocy w stanie alarmowania	SA-K7/3m <1,8 W SA-K7/6m <1,8 W SA-K7/9m <2,64 W
Natężenie dźwięku w odległości 1m	>100 dB
Rodzaj środowiska pracy	Typ A
Zakres temperatury pracy	od -10°C do +55°C
Stopień ochrony zapewniony przez obudowę	IP33
Rodzaj przewodu linii dozоровej/sygnałowej/zasilania	Zgodnie z przepisami; gwarantowany przekrój zgodnie z EN 54-23 od 0,28 mm ² do 1,5 mm ² włącznie
Max. przekrój przewodu	2,5 mm ²
Barwa emitowanego światła	Wg świadectwa dopuszczenia: czerwona Wg normy EN 54-23:2010 biała lub czerwona
Liczba błysków na minutę	33,6 błyski na minutę
Czas pojedynczego rozbłysku	SA-K7/3m t _r ~0,15 s SA-K7/6m t _r ~0,15 s SA-K7/9m t _r ~0,19 s
Kategoria urządzenia	Kategoria O
Masa	SA-K7N/3m~300 g SA-K7N/6m ~300 g SA-K7N/9m ~350 g
Wymiary	ø115x100 mm
Współpracujące produkty	PIP-1AN, PIP-3AN (opcja synchronizacji), OM-1, WSD-1

Korzyści:

- Występuje w wersji: 3m, 6m i 9m - optymalny dobór liczby sygnalizatorów do kubatury pomieszczenia (w zależności od wersji sygnalizatora, zmienia się obszar pokrycia, w którym natężenie światła jest większe od 0,4 lx).
- Część akustyczna sygnalizatora umożliwi regulację głośności oraz wykorzystanie opcji liniowego zwiększania głośności (od około 70 dB do >100 dB @ 1 m).
- Regulacja głośności dokonywana jest za pomocą potencjometru znajdującego się w pokrywie sygnalizatora, natomiast opcja liniowego zwiększania głośności włączana jest poprzez przestawienie mikroprzełącznika w odpowiednią pozycję.
- 16 wzorów dźwięku.
- Umożliwia tworzenie sieci sygnalizatorów pracujących synchronicznie (synchronizacja części akustycznej oraz optycznej z wykorzystaniem dodatkowej linii).
- Współpracuje z wyłącznikiem WSD-1.

Schemat podłączenia:



Nr pozycji	Nazwa	Funkcja
1	M/S	Wybór trybu pracy master / slave
2	S0	Wybór wzoru dźwięku
3	S1	Wybór wzoru dźwięku
4	S2	Wybór wzoru dźwięku
5	S3	Wybór wzoru dźwięku
6	VR	Włączenie (ON) / wyłączenie (OFF) opcji stopniowego narastania głośności

