

Karta techniczna – **Technical Data Sheet: INSERTFIX IFS/IFB**

**ZALETY - BENEFITS**

- System szybkiego mocowania. Wystarczy wywiercić mały otwór (6x30) i wcisnąć go palcem. - **Fast fixing system. Just drill small hole (6x30) and press it with your finger.**
- Dwa różne projekty głowic: - **Two different head designs:**
  - Duża główka: odpowiednia do opasek kablowych o szerokości 9 mm - **Big head: suitable for 9mm width cable ties.**
  - Mała główka: specjalnie zaprojektowana ukryj mocowanie pod rurą. pasuje do 4,8 mm. - **Small head: specially designed to hide the fixing under the pipe. suitable for 4.8mm width cable ties.**
- Odcisk palca na głowie, do wskazania system instalacji, tylko naciskając, a nie młotkiem. - **Fingerprint mark on the head, to indicate the installation system, just pressing, not hammering.**
- System blokowania opasek kablowych obie głowice, aby uniknąć upadku opaski kablowej. - **Cable tie blocking system in both heads to avoid the cable tie fall.**
- Mała (6 vs 8) i mniej głęboki otwór (25 vs 35/40) niż obecny TB. - **Small (6 vs 8) and less deep hole (25 vs 35/40) than current TB.**

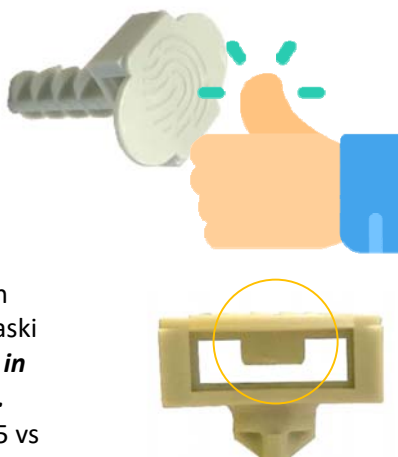


Foto producto / **product photo**



**APLIKACJA – APPLICATIONS.**

Instalacje elektryczne. Rurki i kable – **Electrical installation. Pipes or cable fixing.**



Dieses Dokument ist geistiges Eigentum von Apolo MEA. Der Nachdruck, auch auszugsweise, ist nur mit schriftlicher Genehmigung von Apolo MEA erlaubt. / **This document is intellectual property of Apolo MEA. Copy is forbidden and will be prosecuted. Copy, total or partial, must have the written agreement of Apolo MEA.**

Instalacja wodno-kanalizacyjna. Do mocowania małych rur, rur z ciepłą i zimną wodą. –*Plumbing installation. For small pipe fixing, hot and cold water pipes.*



### CHARAKTERYSTYKA – *FEATURES*

#### Materiał / *Material*

- Poliamid6 - *Manufactured with Polyamide 6 modified with elastomer.*

ROHS zgodne / *According to ROHS.*

Libre de halógenos / *H... free.*

Odporność na ogień wg UL 94 / *fire resistance: HB according to UL*

**94** Color / *Colour*

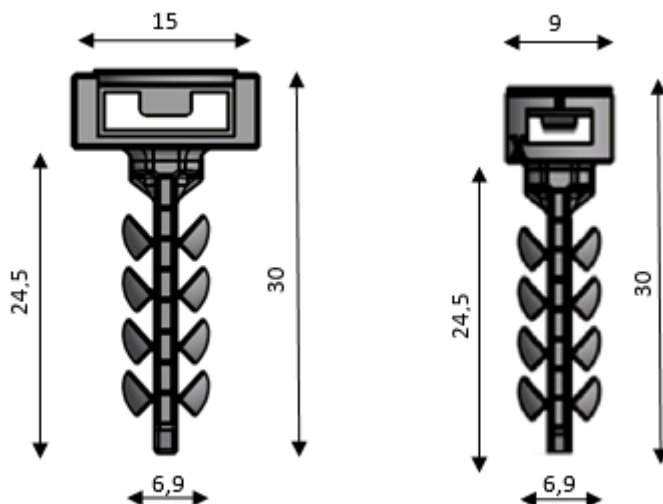
- 2 kolory: Szary RAL 7035 i czarny RAL 9001 - *2 possible colours: Grey RAL 7035 and black RAL 9011.*



#### Temperatura - *Temperature*

- Instalacja -5°C / + 45°C - *To install -5°C/+45°C*
- Po instalacji stała -10°C / + 90°C, puntas -25°C / +110°C - *After installation: continuously -10°C / +90°C; peak -25°C / +110°C.*

#### Główne wymiary (mm) - *Main dimensions (mm)*



Dieses Dokument ist geistiges Eigentum von Apolo MEA. Der Nachdruck, auch auszugsweise, ist nur mit schriftlicher Genehmigung von Apolo MEA erlaubt. /*This document is intellectual property of Apolo MEA. Copy is forbidden and will be prosecuted. Copy, total or partial, must have the written agreement of Apolo MEA.*

TDS-2



<b>INSERTFIX</b>					<b>Envasado - pack.</b>				<b>Envasado - pack.</b>							
Denom.	d <sub>0</sub> [mm]	h <sub>1</sub> ≥ [mm]	h <sub>nom</sub> ≥ [mm]	L [mm]	<b>Bote - Pot</b>				<b>Caja - box</b>							
					Negro - <i>Black</i>		Gris - <i>Grey</i>		Negro - <i>Black</i>		Gris - <i>Grey</i>		(unds)	(unds)		
					Código	Code	Código	Code	(unds)	(unds)	Código	Code	Código	Code	(unds)	(unds)
IFB 6	6	30	25	31	946EXPIFB	96EXPIFB	125	1250	946IFB	96IFB	100	2.700				
IFS 6	6	30	25	31	946EXPIFS	96EXPIFS	250	2500	946IFS	96IFS	100	4.800				

### PROCEDURA INSTALACYJNA / INSTALLATION PROCEDURE



### NOŚNOŚCI [Kg.] / FAILURE LOADS [Kg.]

∅	beton C20/25 <i>C20/25 concrete</i>	cegła pełna KS <i>Solid brick KS</i>	Błoczek betonowy <i>Concrete block</i>	Cegła otworowa HLZ 12 <i>HLZ 12 Hollow brick</i>
IS-BH IF-SH	35	30	32	28

Notatka: Nośności bez zachowania czynnika bezpieczeństwa – **Note: final values without safety factor**

Dieses Dokument ist geistiges Eigentum von Apolo MEA. Der Nachdruck, auch auszugsweise, ist nur mit schriftlicher Genehmigung von Apolo MEA erlaubt. */This document is intellectual property of Apolo MEA. Copy is forbidden and will be prosecuted. Copy, total or partial, must have the written agreement of Apolo MEA.*

TDS-3