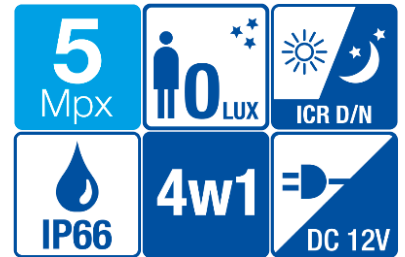
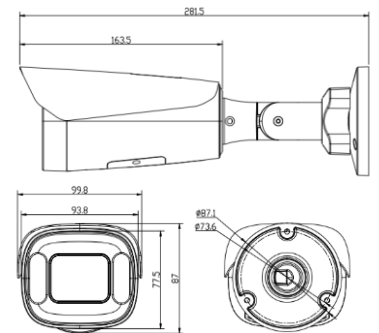


BCS-TQ5503IR3-G(-B)(II)

Kamera tubowa 5Mpx HDCVI/AHD/TVI/ANALOG z obiektywem motozoom 2.8-12mm



- Przetwornik 1/2.7" 5Mpx PS CMOS
- Rozdzielczość 2592×1944@20fps
- Kamera 4w1: HDCVI/AHD/TVI/ANALOG
- Mechaniczny filtr podczerwieni
- Funkcje AGC, ATW, AES, 3DNR, BLC, WDR(120dB)
- Menu ekranowe OSD
- Obiektyw motozoom 2.8-12mm
- Promiennik podczerwieni o zasięgu do 60m
- Obudowa zewnętrzna IP66
- Warunki pracy -20°C ~ +60°C
- Przełącznik systemów
- Zasilanie 12V DC
- **BCS-TQ5503IR3-B(II)** -biała obudowa



BCS-TQ5503IR3-G(-B)(II)

Kamera tubowa 5Mpx HDCVI/AHD/TVI/ANALOG z obiektywem motozoom 2.8-12mm

System skanowania	Progressive Scan
System	HDCVI/AHD/TVI/ANALOG
Przetwornik	1/2.7" 5Mpx PS CMOS SC5235+NVP2477
Ilość pikseli	2592(H) × 1944(V)
Rozdzielczość	5M@12.5/20fps, 4M@25/30fps, 1080@25/30fps
Wyjście wideo	HDCVI/AHD/TVI/ANALOG 1 V p-p, kompozytowe, BNC, 75 Ohm
Czułość	0.01Lux @ (F1.2,AGC ON), 0 Lux with IR
Stosunek S/N	>55dB
Balans Bieli	(ATW) Auto/ręcznie
Obiektyw	Motozoom 2.8-12mm
Kompensacja tła	BLC/WDR(120dB)
Migawka	AES Auto/ręcznie
Kontrola wzmocnienia	(AGC) Auto/ręcznie
Redukcja szumów	3D DNR
Funkcja dzień/noc	Mechaniczny filtr ICR
Promiennik podczerwieni	60m
Zasilanie	12V DC (±10%)
Pobór mocy	<8W
Warunki pracy	-20°C ~ +60°C, RH<90%
Obudowa	Metalowa IP66
Waga	0.7kg
Wymiary	281mm×100mm×87mm



BCS-TQ5503IR3-G(-B)(II)

Kamera tubowa 5Mpx HDCVI/AHD/TVI/ANALOG z obiektywem motozoom 2.8-12mm

Adapter
BCS-ATQ35-G(-B)(II)