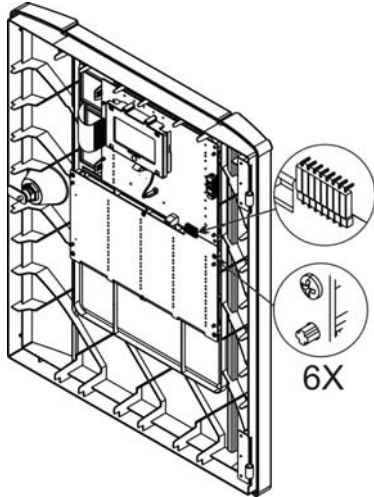


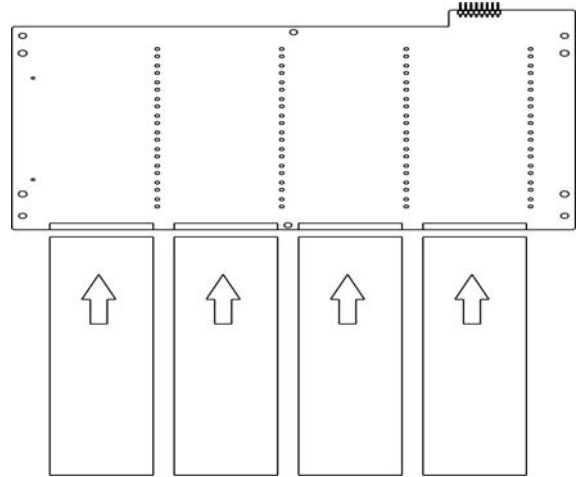
2X-ZI Zone LED Indicator Installation Sheet

EN BG CA CS DA DE EL ES ET FI FR HR HU IT LT LV NL NO PL PT RO RU SK SL SR SV TR

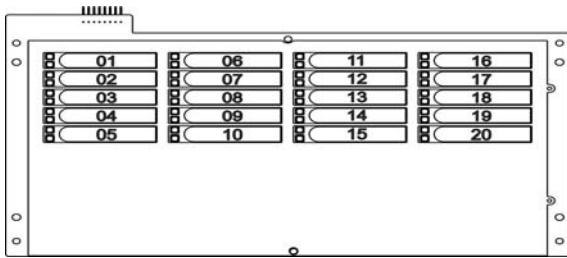
1



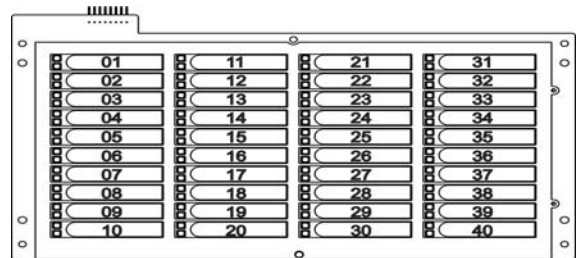
2



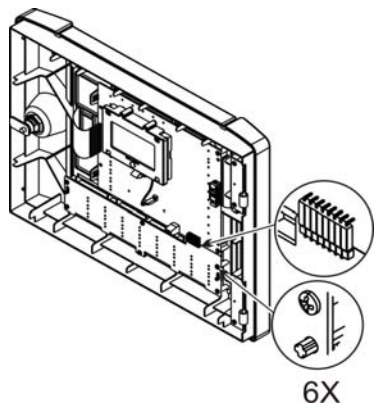
3



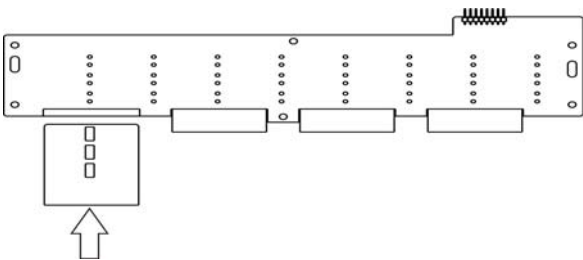
4



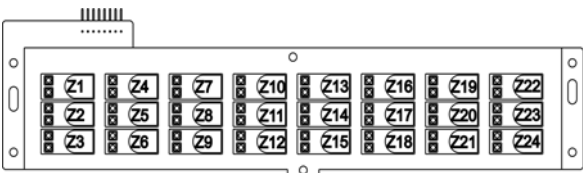
5



6



7



EN: Installation Sheet

Description

The Zone LED Indicator is an expansion board for fire and repeater panels. It shows the status of selected zones. Model numbers and capacities are given in Table 1.

Table 1: 2X-ZI Zone LED Indicators

Product	Number of zones	Compatible panel
2X-ZI-20	20 zones	Large panel
2X-ZI-40	40 zones	Large panel
2X-ZI-24	24 zones	Small panel

The zone LED indicator shows the status of up to 20 or 40 zones in a large fire panel or repeater control panel, and up to 24 zones in a small fire panel. The LED indicator uses two LEDs per zone to indicate zone events and status.

The red LED indicates an alarm in the corresponding zone:

- A flashing red LED indicates a detector (or automatic) fire alarm
- A steady red LED indicates a manual call point fire alarm

The yellow LED indicates a fault, test, or disablement in the corresponding zone:

- A flashing yellow LED indicates a fault
- A steady yellow LED indicates that the zone is disabled or is being tested

Installation

WARNING: To avoid personal injury or death from electrocution, disconnect the control panel from the mains power supply and batteries before installing this product.

To install the zone indicator:

1. Unscrew and remove the plastic cover from the inside of the control panel door.
2. Install the zone indicator inside the control panel door, as shown in Figure 1 for the large panel, or Figure 5 for the small panel. Secure the board using the screws provided.
3. Restore power and add the zone indicator to the control panel configuration. (See the control panel installation manual for further details.)
4. Use the supplied inserts to label each zone.

For a 20- or 40-zone indicator, label the inserts as shown in Figure 3 or Figure 4. Slide the insert into the appropriate slot as shown in Figure 2.

For a 24-zone indicator label the inserts as shown in Figure 7. Slide the insert into the appropriate slot as shown in Figure 6.


Specifications

Maximum number of zones	
2X-ZI-20	20
2X-ZI-40	40
2X-ZI-24	24
Typical current consumption (active) [1]	
2X-ZI-20	12 mA at 24 VDC
2X-ZI-40	14 mA at 24 VDC
2X-ZI-24	12 mA at 24 VDC
Typical current consumption (standby) [2]	2.2 mA at 24 VDC
Weight	
2X-ZI-20	135 g
2X-ZI-40	140 g
2X-ZI-24	50 g
Dimensions (W × H)	
2X-ZI-20	267 x 152 mm
2X-ZI-40	267 x 152 mm
2X-ZI-24	267 x 63 mm
Temperature	
Operation	-5 to +40°C
Storage	-20 to +50°C
Relative humidity	10 to 95% noncondensing

[1] All LEDs on

[2] All LEDs off

Regulatory information

Manufacturer	UTC Fire & Security Africa, 555 Voortrekker Road, Maitland, Cape Town 7405, PO 181 Maitland, South Africa Authorized EU manufacturing representative: UTC Fire & Security B.V. Kelvinstraat 7, 6003 DH Weert, Netherlands
Certification	

Contact information

For contact information, see www.utcfireandsecurity.com

BG: Монтажен лист

Описание

Светодиодният (LED) зонов индикатор представлява разширителна платка за противопожарни панели и повторители. Той показва състоянието на избраните зони. Номерата на моделите и техните характеристики са дадени в таблица 1.

Таблица 1: Светодиодни зонов индикатори 2X-ZI

Продукт	Брой на зоните	Съвместим панел
2X-ZI-20	20 зони	Голям панел
2X-ZI-40	40 зони	Голям панел
2X-ZI-24	24 зони	Малък панел

Светодиодният (LED) зонов индикатор може да показва състоянието на максимум 20 или 40 зони в голям противопожарен панел или контролен панел с повторител,

или на максимум 24 зони в малък противопожарен панел. Светодиодният индикатор използва по 2 светодиода на зона, които сигнализират за събития или показват състояние.

Червеният светодиод сигнализира за тревога в съответната зона:

- Мигащ червен светодиод показва, че се сигнализира пожарна тревога от детектор (автоматично)
- Постоянно светещ червен светодиод показва, че се сигнализира пожарна тревога от точка за ръчно алармиране

Жълтият светодиод сигнализира за грешка, тестване или забрана на съответната зона:

- Мигащ жълт светодиод показва, че е възникнала грешка.
- Постоянно светещ жълт светодиод показва, че зоната се тества или е забранена

Монтаж

ПРЕДУПРЕЖДЕНИЕ: За да избегнете лично нараняване или смърт от токов удар, изключете контролния панел от електрическата мрежа или батериите, преди да монтирате този продукт.

За да монтирате зоновия индикатор:

1. Отвийте и свалете пластмасовия капак отвътре на вратата на контролния панел.
2. Монтирайте зоновия индикатор отвътре на вратата на контролния панел, както е показано на фиг. 1 за голям панел или на фиг. 5 за малък панел. Затегнете платката с помощта на предоставените винтове.
3. Включете отново захранването и добавете зоновия индикатор към конфигурацията на контролния панел. (За допълнителна информация вижте ръководството за монтиране на контролния панел.)
4. Използвайте предоставените вложки за маркиране на всяка зона.

За 20- или 40-зонов индикатор маркирайте вложките, както е показано на фиг. 3 или фиг. 4. Плъзнете всяка вложка в съответното гнездо, както е показано на фиг. 2.

За 24-зоновия светодиоден индикатор маркирайте вложките, както е показано на фиг. 7. Плъзнете всяка вложка в съответното гнездо, както е показано на фиг. 6.

Спецификации

Максимален брой на зоните

2X-ZI-20	20
2X-ZI-40	40
2X-ZI-24	24

Типична консумация на ток (в активен режим) [1]

2X-ZI-20	12 mA при 24 VDC
2X-ZI-40	14 mA при 24 VDC
2X-ZI-24	12 mA при 24 VDC

Типична консумация на ток (в готовност) [2] 2,2 mA при 24 VDC

Тегло

2X-ZI-20	135 g
2X-ZI-40	140 g
2X-ZI-24	50 g

Размери (Ш × В)

2X-ZI-20	267 x 152 mm
2X-ZI-40	267 x 152 mm
2X-ZI-24	267 x 63 mm

Температура

Работа	от -5 до +40°C
Съхранение	от -20 до +50°C

Относителна влажност

от 10 до 95% (без кондензация)

[1] Всички светодиоди са включени.

[2] Всички светодиоди са изключени.

Нормативна информация

Производител UTC Fire & Security Africa, 555 Voortrekker Road, Maitland, Cape Town 7405, PO 181 Maitland, South Africa (Южна Африка)

Упълномощен представител на производителя в ЕС:
UTC Fire & Security B.V.
Kelvinstraat 7, 6003 DH Weert, Netherlands (Холандия)

Сертификация



Информация за връзка

За получаване на информация за връзка вижте www.utcfireandsecurity.com.

CA: Instruccions d'instal·lació

Descripció

La targeta d'indicadors LED de zona és una targeta d'expansió per a panells i repetidors d'incendi. Mostra l'estat de les zones seleccionades. A la taula 1 s'indiquen les capacitats i els números dels models.

Taula 1: Targeta d'indicadors LED de zona 2X-ZI

Producte	Nombre de zones	Panell compatible
2X-ZI-20	20 zones	Panell gran
2X-ZI-40	40 zones	Panell gran
2X-ZI-24	24 zones	Panell petit

La targeta d'indicadors LED de zona mostra l'estat de fins a 20 o 40 zones en un panell de control d'incendi o de repetidor gran, i de fins a 24 zones en un panell d'incendi petit. La targeta d'indicadors LED utilitza dos LED per zona per indicar les incidències i els estats de la zona.

El LED vermell indica que s'ha produït una alarma en la zona corresponent:

- Quan el LED vermell fa pampallugues, indica que s'ha produït una alarma d'incendi de detector (o automàtica)
- El LED vermell queda il·luminat de manera constant quan hi ha una alarma d'incendi en un polsador manual

El LED groc indica que s'ha produït una avaria, s'està fent una prova o hi ha hagut una desactivació a la zona corresponent:

- Si el LED groc fa pampallugues, significa que s'ha produït una avaria
- Si el LED groc queda il·luminat de manera constant, significa que la zona està desactivada o s'està comprovant

Instal·lació

ATENCIÓ: Per evitar lesions personals o la mort per electrocució, desconnecteu el panell de control de la línia elèctrica principal i les bateries abans d'instal·lar el producte.

Per instal·lar la targeta d'indicadors de zona:

1. Descargoleu i retireu la tapa de plàstic de l'interior de la porta del panell de control.
2. Instal·leu la targeta d'indicadors LED de zona a l'interior de la porta del panell de control, com es mostra a la Figura 1 per al panell gran, o com es mostra a la Figura 5 per al panell petit. Fixeu la targeta amb els cargols que s'inclouen.
3. Restabliu l'alimentació i afegiu l'indicador de zona a la configuració del panell de control. (Vegeu-ne més detalls al manual d'instal·lació del panell de control.)
4. Utilitzeu les insercions que s'inclouen per etiquetar cada zona.

Per a una targeta de 20 o 40 zones, etiqueteu les insercions com es mostra a la Figura 3 o 4. Feu lliscar la inserció en la ranura corresponent, com es mostra a la Figura 2.

Per a una targeta de 24 zones, etiqueteu les insercions com es mostra a la Figura 7. Feu lliscar la inserció en la ranura corresponent, com es mostra a la Figura 6.


Especificacions

Nombre màxim de zones	
2X-ZI-20	20
2X-ZI-40	40
2X-ZI-24	24
Consum típic de corrent (actiu) [1]	
2X-ZI-20	12 mA a 24 V CC
2X-ZI-40	14 mA a 24 V CC
2X-ZI-24	12 mA a 24 V CC
Consum típic de corrent (repòs) [2]	2.2 mA a 24 V CC
Pes	
2X-ZI-20	135 g
2X-ZI-40	140 g
2X-ZI-24	50 g
Mides (Am x Al)	
2X-ZI-20	267 x 152 mm
2X-ZI-40	267 x 152 mm
2X-ZI-24	267 x 63 mm
Temperatura	
Funcionament	De -5 a +40 °C
Emmagatzematge	De -20 a +50 °C
Humitat relativa	Del 10 al 95% sense condensació

[1] Tots els LED encesos

[2] Tots els LED apagats

Informació de normativa

Fabricant	UTC Fire & Security Africa, 555 Voortrekker Road, Maitland, Ciutat del Cap 7405, Apartat de correus 181 Maitland, Sudàfrica
	El nostre representant autoritzat a Europa per a la fabricació del producte és: UTC Fire & Security B.V. Kelvinstraat 7, 6003 DH Weert, Països Baixos
Certificació	

Informació de contacte

Si voleu informació de contacte, consulteu www.utcfireandsecurity.com.

CS: Instalační návod

Popis

Zónový indikační panel LED je rozšiřujícím panelem požárních poplachových ústředěn a opakovačů. Zobrazuje stav zvolených zón. Čísla modelů a počty zón jsou uvedeny v Tabulce 1.

Tabulka 1: Zónové indikační panely 2X-ZI

Produkt	Počet zón	Kompatibilní ústředna
2X-ZI-20	20 zón	Velká ústředna
2X-ZI-40	40 zón	Velká ústředna
2X-ZI-24	24 zón	Malá ústředna

Zónový indikační panel zobrazuje stav až 20 či 40 zón u velkých požárních poplachových ústředěn a opakovačů a až 24 zón u malých požárních poplachových ústředěn. Indikátor pro každou zónu využívá dvě LED k indikaci událostí a stavu zóny.

Červená LED oznamuje poplach v odpovídající zóně:

- blikající červený indikátor znamená poplach spuštěný hlásičem (nebo automaticky),
- nepřetržitě svítící červený indikátor znamená poplach spuštěný ručním tlačítkovým hlásičem.

Žlutá LED oznamuje poruchu, test nebo vypnutí odpovídající zóny:

- blikající žlutá LED oznamuje poruchu,
- nepřetržitě svítící žlutá LED oznamuje, že zóna byla vypnuta nebo je testována.

Instalace

VAROVÁNÍ: Aby nedošlo ke zranění nebo smrti v důsledku zásahu elektrickým proudem, odpojte před instalací produktu ústřednu od síťového napájení a baterií.

Postup instalace zónového indikačního panelu:

1. Odšroubujte a sejměte plastové víko zevnitř dveří ústředny.
2. Nainstalujte zónový indikační panel dovnitř dveří ústředny dle obr. 1 pro velkou ústřednu nebo obr. 5 pro malou ústřednu. Zajistěte desku pomocí dodaných šroubů.
3. Obnovte napájení a přidejte zónový indikační panel do konfigurace ústředny. (Další podrobnosti naleznete v instalační příručce k ústředně.)
4. Použijte dodávané textové vložky k označení jednotlivých zón.

U 20-zónových a 40-zónových indikátorů použijte označení zobrazené na obr. 3 a obr. 4. Vsuňte vložku do příslušného výřezu dle znázornění na obr. 2.

U 24-zónových indikátorů použijte označení uvedené na obr. 7. Vsuňte vložku do příslušného výřezu dle znázornění na obr. 6.

Specifikace

Maximální počet zón	
2X-ZI-20	20
2X-ZI-40	40
2X-ZI-24	24
Obvyklý odběr proudu (aktivní) [1]	
2X-ZI-20	12 mA při 24 Vss
2X-ZI-40	14 mA při 24 Vss
2X-ZI-24	12 mA při 24 Vss
Obvyklý odběr proudu (pohotovostní) [2]	2,2 mA při 24 Vss
Hmotnost	
2X-ZI-20	135 g
2X-ZI-40	140 g
2X-ZI-24	50 g
Rozměry (Š × V)	
2X-ZI-20	267 x 152 mm
2X-ZI-40	267 x 152 mm
2X-ZI-24	267 x 63 mm
Teplota	
Provozní	-5 až +40 °C
Skladování	-20 až +50 °C
Relativní vlhkost	10 až 95 % (nekondenzující)

[1] Všechny indikátory LED svítí.

[2] Všechny indikátory LED jsou vypnuty.

Informace o příslušných předpisech a nařízeních

Výrobce	UTC Fire & Security Africa, 555 Voortrekker Road, Maitland, Cape Town 7405, PO 181 Maitland, South Africa Autorizované zastoupení výrobce v EU: UTC Fire & Security B.V. Kelvinstraat 7, 6003 DH Weert, Netherlands
Certifikace	

Kontaktní informace

Kontaktní informace naleznete na stránkách:
www.utcfireandsecurity.com.

Beskrivelse

Gruppe-LED-indikatoren er et udvidelseskort til brand- og repeatercentraler. Den viser status for udvalgte grupper. Modelnumre og størrelser er vist i tabel 1.

Tabel 1: 2X-ZI gruppe-LED-indikatorer

Produkt	Antal grupper	Kompatibel central
2X-ZI-20	20 grupper	Stor central
2X-ZI-40	40 grupper	Stor central
2X-ZI-24	24 grupper	Lille central

Gruppe-LED-indikatoren viser status for op til 20 eller 40 grupper i en stor brand- eller repeatercentral og op til 24 grupper i en lille brandcentral. LED-indikatoren bruger to LED'er pr. gruppe til indikation af gruppehændelser og -status.

Den røde LED indikerer en alarm i den pågældende gruppe:

- En blinkende rød LED indikerer en brandalarm udløst af en detektor (automatisk)
- En konstant lysende rød LED indikerer en alarm udløst af et manuelt alarmtryk

Den gule LED indikerer en fejl, test eller frakobling i den pågældende gruppe:

- En blinkende gul LED indikerer en fejl
- En konstant lysende gul LED indikerer, at gruppen er frakoblet, eller at den bliver testet

Installation

ADVARSEL: For at undgå personskader eller død på grund af elektrisk stød, skal centralen kobles fra netforsyningen og batterierne, inden dette produkt installeres.

Sådan installeres gruppeindikatoren:

1. Skru plastdækslet løs og tag det af fra indersiden af centralens dør.
2. Installer gruppeindikatoren på indersiden af centralens dør, som vist i figur 1 (i den store central) eller figur 5 (i den lille central). Fastgør kortet med de medfølgende skruer.
3. Tilslut strømmen igen og tilføj gruppeindikatoren i centralens opsætning (se flere oplysninger i centralens installationsmanual).
4. Brug de medfølgende indstik til mærkning af de enkelte grupper.

På en gruppeindikator med 20 eller 40 grupper afmærkes indstikkene, som vist i figur 3 eller figur 4. Skub indstikket ind på den respektive plads, som vist i figur 2.

På en gruppeindikator med 24 grupper afmærkes indstikkene, som vist i figur 7. Skub indstikket ind på den respektive plads, som vist i figur 6.

Specifikationer

Maksimum antal grupper	
2X-ZI-20	20
2X-ZI-40	40
2X-ZI-24	24
Typisk strømforbrug (aktiv) [1]	
2X-ZI-20	12 mA ved 24 VDC
2X-ZI-40	14 mA ved 24 VDC
2X-ZI-24	12 mA ved 24 VDC
Typisk strømforbrug (standby) [2]	2,2 mA ved 24 V DC
Vægt	
2X-ZI-20	135 g
2X-ZI-40	140 g
2X-ZI-24	50 g
Dimensioner (B x H)	
2X-ZI-20	267 x 152 mm
2X-ZI-40	267 x 152 mm
2X-ZI-24	267 x 63 mm
Temperatur	
Drift	-5 til +40 °C
Opbevaring	-20 til +50 °C
Relativ luftfugtighed	10 til 95 % ikke-kondenserende

[1] Alle LED'er tændt

[2] Alle LED'er slukket

Lovgivningsmæssig information

Producent	UTC Fire & Security Africa, 555 Voortrekker Road, Maitland, Cape Town 7405, PO 181 Maitland, South Africa
	Virksomhedens autoriserede repræsentant i EU: UTC Fire & Security B.V. Kelvinstraat 7, 6003 DH Weert, Netherlands
Certificering	

Kontaktinformation

Kontaktinformation kan findes på www.utcfireandsecurity.com.

DE: Installationsanleitung

Beschreibung

Die Meldergruppen-LED-Anzeige ist eine Erweiterungsplatine für Brandmelder- und Unterzentralen. Es wird der Status der ausgewählten Meldergruppen angezeigt. Modellnummern und Kapazitäten sind in Tabelle 1 aufgeführt.

Tabelle 1: 2X-ZI Meldergruppen-LED-Anzeigen

Produkt	Anzahl Meldergruppen	Kompatible Zentrale
2X-ZI-20	20 Meldergruppen	Große Zentrale
2X-ZI-40	40 Meldergruppen	Große Zentrale
2X-ZI-24	24 Meldergruppen	Kleine Zentrale

Die Meldergruppen-LED-Anzeige zeigt den Status von bis zu 20 oder 40 Meldergruppen in einer großen Brandmelder- oder Unterzentrale an, und den Status von bis zu 24 Meldergruppen

in einer kleinen Brandmelderzentrale. Die LED-Anzeige verwendet zwei LEDs pro Meldergruppe, um die Ereignisse bzw. den Status pro Meldergruppe anzuzeigen.

Die rote LED signalisiert einen Alarm in der entsprechenden Meldergruppe:

- Eine rot blinkende LED signalisiert den Brandalarm eines Rauchmelders bzw. automatischen Melders.
- Eine konstant rot leuchtende LED signalisiert den Brandalarm eines Druckknopfmelders bzw. nicht automatischen Melders.

Die gelbe LED signalisiert eine Störung, Absperrung oder einen Test in der entsprechenden Meldergruppe:

- Eine gelb blinkende LED bedeutet, dass eine Störung aufgetreten ist.
- Eine konstant gelb leuchtende LED zeigt an, dass die Meldergruppe abgeschaltet wurde oder getestet wird.

Installation

WARNUNG: Trennen Sie vor der Installation dieses Produktes die Brandmelderzentrale von der Netz- und Batteriestromversorgung, um Personenschäden oder Todesfälle durch Stromschläge zu vermeiden,

So installieren Sie die Meldergruppenanzeige:

1. Lösen Sie die Schrauben der Kunststoffabdeckung und entfernen Sie diese von der Innenseite der Tür der Brandmelderzentrale.
2. Installieren Sie die Meldergruppenanzeige an der Innenseite der Tür der Brandmelderzentrale, wie in Abbildung 1 für die große Zentrale gezeigt, bzw. in Abbildung 5 für die kleine Zentrale. Befestigen Sie die Platine mithilfe der mitgelieferten Schrauben.
3. Stellen Sie Stromversorgung wieder her und fügen Sie die Meldergruppenanzeige zur Konfiguration der Brandmelderzentrale hinzu. (Weitere Informationen finden Sie im Installationshandbuch der Brandmelderzentrale.)
4. Verwenden Sie die mitgelieferten Einschubetiketten, um die Meldergruppen zu kennzeichnen.

Kennzeichnen Sie die Meldergruppen einer Anzeige mit 20 oder 40 Meldergruppen wie in Abbildung 3 oder Abbildung 4 dargestellt. Setzen Sie das jeweilige Etikett in den entsprechenden Einschub ein, wie in Abbildung 2 gezeigt.

Kennzeichnen Sie die Meldergruppen einer Anzeige mit 24 Meldergruppen wie in Abbildung 7 gezeigt. Setzen Sie das jeweilige Etikett in den entsprechenden Einschub ein, wie in Abbildung 6 gezeigt.

Technische Daten

Maximale Anzahl der Meldergruppen	
2X-ZI-20	20
2X-ZI-40	40
2X-ZI-24	24

Typische Stromaufnahme (aktiver Zustand) [1]

2X-ZI-20	12mA bei 24V DC
2X-ZI-40	14mA bei 24V DC
2X-ZI-24	12mA bei 24V DC

Typische Stromaufnahme (Ruhezustand) [2]	2,2mA bei 24V DC
Gewicht	
2X-ZI-20	135g
2X-ZI-40	140g
2X-ZI-24	50g
Abmessungen (B × H)	
2X-ZI-20	267 x 152mm
2X-ZI-40	267 x 152mm
2X-ZI-24	267 x 63mm
Temperatur	
Betrieb	-5 bis +40°C
Lagerung	-20 bis +50°C
Relative Luftfeuchtigkeit	10 bis 95%, nicht kondensierend

[1] Alle LEDs leuchten

[2] Alle LEDs sind aus

Regulatorische Informationen

Hersteller	UTC Fire & Security Africa, 555 Voortrekker Road, Maitland, Cape Town 7405, PO 181 Maitland, Südafrika Autorisierter EU-Produktionsvertreter: UTC Fire & Security B.V. Kelvinstraat 7, 6003 DH Weert, Niederlande
Zertifizierung	

Kontaktinformationen

Kontaktinformationen finden Sie auf www.utcfireandsecurity.com.

EL: Πληροφορίες εγκατάστασης

Περιγραφή

Η κάρτα ενδεικτικών λυχνιών ζωνών είναι μια κάρτα επέκτασης για πίνακες ελέγχου πυρκαγιάς και πίνακες επαναλήπτη. Εμφανίζει την κατάσταση των επιλεγμένων ζωνών. Οι αριθμοί μοντέλων και οι χωρητικότητες δίνονται στον Πίνακα 1.

Πίνακας 1: Κάρτες ενδεικτικών λυχνιών ζωνών 2X-ZI

Προϊόν	Αριθμός ζωνών	Συμβατός πίνακας
2X-ZI-20	20 ζώνες	Μεγάλος πίνακας
2X-ZI-40	40 ζώνες	Μεγάλος πίνακας
2X-ZI-24	24 ζώνες	Μικρός πίνακας

Η κάρτα ενδεικτικών λυχνιών ζωνών εμφανίζει την κατάσταση το πολύ 20 έως 40 ζωνών σε έναν μεγάλο πίνακα ελέγχου πυρκαγιάς ή σε έναν πίνακα επαναλήπτη και το πολύ 24 ζωνών σε έναν μικρό πίνακα ελέγχου πυρκαγιάς. Η κάρτα ενδεικτικών λυχνιών ζωνών χρησιμοποιεί δύο ενδεικτικές λυχνίες ανά ζώνη για να υποδεικνύει τα γεγονότα και την κατάσταση των ζωνών.

Η κόκκινη ενδεικτική λυχνία υποδεικνύει έναν συναγερμό στην αντίστοιχη ζώνη:

- Μια κόκκινη ενδεικτική λυχνία που αναβοσβήνει υποδεικνύει έναν συναγερμό πυρκαγιάς από ανιχνευτή (ή αυτόματο)

- Μια κόκκινη ενδεικτική λυχνία που παραμένει φωτεινή υποδεικνύει έναν συναγερμό πυρκαγιάς από εκκινητή συναγερμού χειρός

Η κίτρινη ενδεικτική λυχνία υποδεικνύει σφάλμα, δοκιμή ή απενεργοποίηση στην αντίστοιχη ζώνη:

- Μια κίτρινη ενδεικτική λυχνία που αναβοσβήνει υποδεικνύει σφάλμα
- Μια σταθερή κίτρινη ενδεικτική λυχνία υποδεικνύει ότι η ζώνη έχει απενεργοποιηθεί ή υποβάλλεται σε δοκιμή

Εγκατάσταση

ΠΡΟΕΙΔΟΠΟΙΗΣΗ: Για την αποφυγή τραυματισμού ή θανάτου από ηλεκτροπληξία, αποσυνδέστε τον πίνακα ελέγχου από την τροφοδοσία δικτύου και τις μπαταρίες, πριν εγκαταστήσετε αυτό το προϊόν.

Για να εγκαταστήσετε την κάρτα ζώνης:

- Ξεβιδώστε και αφαιρέστε το πλαστικό κάλυμμα από το εσωτερικό της θυρίδας του πίνακα ελέγχου.
- Εγκαταστήστε την κάρτα ζώνης μέσα στη θυρίδα του πίνακα ελέγχου, όπως φαίνεται στην Εικόνα 1 για το μεγάλο πίνακα ελέγχου ή στην Εικόνα 5 για το μικρό πίνακα ελέγχου. Ασφαλίστε την κάρτα χρησιμοποιώντας τις παρεχόμενες βίδες.
- Αποκαταστήστε την τροφοδοσία και προσθέστε την κάρτα ζωνών στη διαμόρφωση του πίνακα ελέγχου. (Για περισσότερες λεπτομέρειες, ανατρέξτε στο εγχειρίδιο εγκατάστασης του πίνακα ελέγχου.)
- Χρησιμοποιήστε τις παρεχόμενες επεξηγήσεις σε κάθε ζώνη.

Για μια κάρτα 20 ή 40 ζωνών, τοποθετήστε τις επεξηγήσεις όπως απεικονίζεται στην Εικόνα 3 ή στην Εικόνα 4. Ολισθήστε την επεξήγηση στην κατάλληλη οπή, όπως απεικονίζεται στην Εικόνα 2.

Για μια κάρτα 24 ζωνών, τοποθετήστε τις επεξηγήσεις όπως απεικονίζεται στην Εικόνα 7. Ολισθήστε την επεξήγηση στην κατάλληλη οπή, όπως απεικονίζεται στην Εικόνα 6.

Προδιαγραφές

Μέγιστος αριθμός ζωνών

2X-ZI-20	20
2X-ZI-40	40
2X-ZI-24	24

Τυπική κατανάλωση ρεύματος (σε λειτουργία) [1]

2X-ZI-20	12 mA στα 24 VDC
2X-ZI-40	14 mA στα 24 VDC
2X-ZI-24	12 mA στα 24 VDC

Τυπική κατανάλωση ρεύματος (σε αναμονή) [2]

	2,2 mA στα 24 VDC
--	-------------------

Βάρος

2X-ZI-20	135 γρ.
2X-ZI-40	140 γρ.
2X-ZI-24	50 γρ.

Διαστάσεις (Π × Υ)

2X-ZI-20	267 x 152 mm
2X-ZI-40	267 x 152 mm
2X-ZI-24	267 x 63 mm

Θερμοκρασία	
Λειτουργία	-5 έως +40°C
Αποθήκευση	-20 έως +50°C
Σχετική υγρασία	10 έως 95% χωρίς συμπύκνωση

[1] Όλες οι ενδεικτικές λυχνίες αναμμένες

[2] Όλες οι ενδεικτικές λυχνίες σβηστές

Πληροφορίες περί κανονισμών

Κατασκευαστής UTC Fire & Security Africa, 555 Voortrekker Road, Maitland, Cape Town 7405, PO 181 Maitland, South Africa

Εξουσιοδοτημένος αντιπρόσωπος του κατασκευαστή στην ΕΕ:
UTC Fire & Security B.V.
Kelvinstraat 7, 6003 DH Weert, Netherlands

Πιστοποίηση



Πληροφορίες επικοινωνίας

Για πληροφορίες επικοινωνίας, ανατρέξτε στον ιστότοπό μας www.utcfireandsecurity.com.

ES: Hoja de instalación

Descripción

La tarjeta de indicadores LED de zona es una tarjeta de expansión para paneles de control de incendios y repetidores. Muestra el estado de las zonas seleccionadas. Los números de modelo y las capacidades figuran en la tabla 1.

Tabla 1: Indicadores LED de zona 2X-ZI

Producto	Número de zonas	Panel compatible
2X-ZI-20	20 zonas	Panel grande
2X-ZI-40	40 zonas	Panel grande
2X-ZI-24	24 zonas	Panel pequeño

La tarjeta de indicadores LED de zona muestra el estado de hasta 20 o 40 zonas en un panel de control de incendios o repetidor grande, y hasta 24 zonas en un panel de control de incendios pequeño. La tarjeta de indicadores LED utiliza dos LED por zona para indicar eventos y estados de la zona.

El LED rojo indica que se ha generado una alarma en la zona correspondiente:

- Un LED rojo parpadeando indica una alarma de incendios de detector (o automática).
- Un LED rojo fijo indica una alarma de incendios de un pulsador.

El LED amarillo indica que se ha producido una avería, una prueba o una desconexión en la zona correspondiente:

- Cuando el LED amarillo parpadea, indica que hay una avería.
- Cuando está fijo, indica que la zona se ha desactivado o que se está probando.

Instalación

ADVERTENCIA: para evitar daños personales y el peligro de muerte por electrocución, desconecte el panel de control de la fuente de alimentación y las baterías antes de instalar este producto.

Para instalar el indicador de zonas:

1. Destornille y retire la tapa de plástico del interior de la puerta del panel de control.
2. Instale el indicador de zonas en el interior de la puerta de la central como se muestra en la figura 1 para paneles grandes o en la figura 5 en el caso de paneles pequeños. Fije la tarjeta con los tornillos que se proporcionan.
3. Restablezca la alimentación y agregue el indicador de zonas a la configuración de la central. (Consulte el manual de instalación de la central para obtener más información).
4. Utilice las placas que se proporcionan para etiquetar cada una de las zonas.

Para una tarjeta de indicadores LED de 20 o 40 zonas, colóquelas como se muestra en la figura 3 o en la figura 4. Insértelas en las ranuras correspondientes, como se ilustra en la figura 2.

Para una tarjeta de indicadores LED de 24 zonas, coloque las placas como se muestra en la figura 7. Insértelas en las ranuras correspondientes, como se ilustra en la figura 6.

Especificaciones

Número máximo de zonas	
2X-ZI-20	20
2X-ZI-40	40
2X-ZI-24	24
Consumo normal de corriente (activo) [1]	
2X-ZI-20	De 12 mA a 24 VCC
2X-ZI-40	De 14 mA a 24 VCC
2X-ZI-24	De 12 mA a 24 VCC
Corriente de consumo normal (reposo) [2]	De 2,2 mA a 24 VCC
Peso	
2X-ZI-20	135 g
2X-ZI-40	140 g
2X-ZI-24	50 g
Dimensiones (An x Al x Pro)	
2X-ZI-20	267 x 152 mm
2X-ZI-40	267 x 152 mm
2X-ZI-24	267 x 63 mm
Temperatura	
Funcionamiento	De -5 a +40°C
Almacenamiento	De -20 a +50°C
Humedad relativa	De 10 a 95% sin condensación

[1] Todos los LED encendidos.

[2] Todos los LED apagados

Información relativa a las normativas

Fabricante	UTC Fire & Security Africa, 555 Voortrekker Road, Maitland, Cape Town 7405, apartado postal 181 Maitland, Sudáfrica Representante de fabricación autorizado en Europa: UTC Fire & Security B.V. Kelvinstraat 7, 6003 DH Weert, Países Bajos
Certificado	

Información de contacto

Para obtener información de contacto, consulte www.utcfireandsecurity.com.

ET: Paigaldusjuhend

Kirjeldus

Tsooni LED-näidik on tulekahjuhäire ja repiiteri paneelide laiendusplaat. See näitab valitud tsoonide olekut. Mudelite numbrid ja võimsused on toodud tabelis 1.

Tabel 1: 2X-ZI tsooni LED-näidikud

Toode	Tsoonide arv	Ühilduv paneel
2X-ZI-20	20 tsooni	Suur paneel
2X-ZI-40	40 tsooni	Suur paneel
2X-ZI-24	24 tsooni	Väike paneel

Tsooni LED-näidik näitab suurel tulekahjuhäire või repiiteri juhtpaneelil kuni 20 või 40 tsooni olekut ning väikesel tulekahjuhäire paneelil kuni 24 tsooni olekut. LED-näidik kasutab tsooni sündmuste ja oleku näitamiseks kahte valgusdiodi tsooni kohta.

Punane LED tähistab vastavas tsoonis antud häiret:

- vilkuv punane LED osutab anduri (või automaatsele) tulekahjuhäirele;
- pidevalt põlev punane LED osutab tulekahjuteatenupu tulekahjuhäirele.

Kollane LED tähistab vastava tsooni riket, testimist või desaktiveeritust:

- vilkuv kollane LED tähistab riket;
- püsivalt põlev kollane LED tähistab seda, et tsoon on desaktiveeritud või toimub selle testimine.

Paigaldus

HOIATUS! Ühendage tervisekahjustuste või elektrivoolust tuleneva surmajahu vältimiseks enne selle toote paigaldamist juhtpaneel vooluvõrgust lahti ja eemaldage akud.

Tsooni näidiku paigaldamine

- Keerake juhtpaneeli ukse siseküljel oleva plastikkatte kruvid lahti ja eemaldage plastikkate.

- Paigaldage tsooni näidik juhtpaneeli ukse siseküljele, suure paneeli korral joonise 1 järgi või väikese paneeli korral joonise 5 järgi. Kinnitage plaat, kasutades tarnekomplektis sisalduvaid kruvisid.
- Taastage toiteühendus ja lisage tsooni näidik juhtpaneeli konfiguratsiooni. (Vaadake lisateabe saamiseks juhtpaneeli paigaldusjuhendit.)
- Kasutage iga tsooni märgistamiseks tarnekomplektis sisalduvaid vahelehti.

20-tsoonilise või 40-tsoonilise näidiku korral märgistage vahelehed joonise 3 või joonise 4 järgi. Sisestage vaheleht vastavasse avasse, nagu näidatud joonisel 2.

24-tsoonilise näidiku korral märgistage vahelehed joonise 7 järgi. Sisestage vaheleht vastavasse avasse, nagu näidatud joonisel 6.

Tehnilised andmed

Maksimaalne tsoonide arv	
2X-ZI-20	20
2X-ZI-40	40
2X-ZI-24	24
Tüüpiline voolutarve (aktiivne) [1]	
2X-ZI-20	12 mA 24 V alalisvoolu korral
2X-ZI-40	14 mA 24 V alalisvoolu korral
2X-ZI-24	12 mA 24 V alalisvoolu korral
Tüüpiline voolutarve (ooterežiim) [2]	2,2 mA 24 V alalisvoolu korral
Kaal	
2X-ZI-20	135 g
2X-ZI-40	140 g
2X-ZI-24	50 g
Mõõtmed (L × K)	
2X-ZI-20	267 x 152 mm
2X-ZI-40	267 x 152 mm
2X-ZI-24	267 x 63 mm
Temperatuur	
Kasutamisel	-5 kuni +40 °C
Ladustamisel	-20 kuni +50 °C
Suhteline õhuniiskus	10 kuni 95%, mittekondenseeruv

[1] Kõik valgusdiodid sees

[2] Kõik valgusdiodid väljas

Regulatiivne teave

Tootja	UTC Fire & Security Africa, 555 Voortrekker Road, Maitland, Cape Town 7405, PO 181 Maitland, South Africa (Lõuna-Aafrika Vabariik) Volitatud tootja esindaja Euroopa Liidus: UTC Fire & Security B.V. Kelvinstraat 7, 6003 DH Weert, Netherlands
--------	---

Sertifikaat 

Kontaktteave

Vaadake kontaktteabe saamiseks veebisaiti www.utcfireandsecurity.com.

FI: Asennusohje

Kuvaus

Silmukoiden LED-merkkivalopaneeli on palonilmoitin- ja toistinkeskuksien laajennuspiirikortti. Se näyttää valittujen silmukoiden (ilmaisimien ja laitteiden) tilan. Mallinumerot ja kapasiteetit esitetään taulukossa 1.

Taulukko 1: 2X-ZI Silmukoiden LED-merkkivalot

Tuote	Silmukoiden määrä	Yhteensopiva keskuslaite
2X-ZI-20	20 silmukkaa	Suuri keskuslaite
2X-ZI-40	40 silmukkaa	Suuri keskuslaite
2X-ZI-24	24 silmukkaa	Pieni keskuslaite

Silmukoiden LED-merkkivalopaneeli ilmaisee enintään 20 tai 40 silmukan tilan, kun kyseessä on suuri palo ilmoitinkeskus tai toistinkeskuslaite, ja enintään 24 silmukan tilan, kun kyseessä on pieni palo ilmoitinkeskus. Kunkin silmukan tapahtumat ja tilan ilmaisee kaksi LED-merkkivaloa.

Punainen LED-merkkivalo ilmaisee hälytyksen vastaavassa silmukassa/ilmaisimessa:

- Punaisena vilkkuva LED-merkkivalo ilmaisee tunnistimen laukaiseman (tai automaattisesti laukaistun) palohälytyksen
- Tasaisesti punaisena palava LED-merkkivalo ilmaisee palopainikkeella laukaistun palohälytyksen

Keltainen LED-merkkivalo ilmaisee vian, testin tai vastaavan silmukan käytöstä poistamisen:

- Keltaisena vilkkuva LED-merkkivalo ilmaisee vian
- Tasaisesti keltaisena palava LED-merkkivalo ilmaisee, että silmukka on pois käytöstä tai sitä testataan

Asentaminen

VAROITUS: sähköiskun aiheuttaman loukkaantumisen tai kuoleman estämiseksi keskuslaite on irrotettava verkkovirrasta ja sen akut on irrotettava ennen tämän tuotteen asentamista.

Silmukoiden LED-merkkivalopaneelin asentaminen:

- Avaa keskuslaitteen luukku ja ruuvaa irti sen sisällä oleva muovisuojus ja poista se.
- Asenna LED-paneeli keskuslaitteen luukun sisään (katso kuva 1, jos kyseessä on suuri keskuslaite, tai kuva 5, jos kyseessä on pieni keskuslaite). Kiinnitä piirikortti sen mukana toimitetuilla ruuveilla.
- Kytke laitteeseen virta ja lisää LED-paneelikeskuslaitteen kokoonpanoon (lisätietoja on keskuslaitteen asennusohjeessa).
- Aseta piirikortin mukana toimitetut nimiliuskat yksilöimään silmukat/ilmaisimet.

Jos kyseessä on 20- tai 40-silmukkainen paneeli, aseta nimiliuskat kuvassa 3 tai 4 esitetyllä tavalla. Liu'uta nimiliuskat sopivaan hahloon kuvassa 2 esitetyllä tavalla.

Jos kyseessä on 24-ryhmäinen ilmaisin, aseta nimiliuskat kuvassa 7 esitetyllä tavalla. Liu'uta nimiliuska sopivaan hahloon kuvassa 6 esitetyllä tavalla.

Tekniset tiedot

Silmukoiden enimmäismäärä	
2X-ZI-20	20
2X-ZI-40	40
2X-ZI-24	24
Typillinen virrankulutus (aktiivinen) [1]	
2X-ZI-20	12 mA jännitteellä 24 VDC
2X-ZI-40	14 mA jännitteellä 24 VDC
2X-ZI-24	12 mA jännitteellä 24 VDC
Typillinen virrankulutus (valmiustila) [2]	2,2 mA jännitteellä 24 VDC
Paino	
2X-ZI-20	135 g
2X-ZI-40	140 g
2X-ZI-24	50 g
Mitat (L x K)	
2X-ZI-20	267 x 152 mm
2X-ZI-40	267 x 152 mm
2X-ZI-24	267 x 63 mm
Lämpötila	
Käyttö	-5...+40 °C
Varastointi	-20...+50 °C
Suhteellinen ilmankosteus	10-95 %, ei-tiivistyvä

[1] Kaikki LED-merkkivalot päällä

[2] Kaikki LED-merkkivalot pois päältä

Lain edellyttämät tiedot

Valmistaja	UTC Fire & Security Africa, 555 Voortrekker Road, Maitland, Cape Town 7405, PO 181 Maitland, South Africa
	Valtuutettu EU-valmistusedustaja: UTC Fire & Security B.V. Kelvinstraat 7, 6003 DH Weert, Netherlands

Sertifointi



Yhteystiedot

Yhteystiedot ovat nähtävissä yrityksen verkkosivustossa osoitteessa www.utcfireandsecurity.com.

FR: Fiche d'installation

Description

La carte d'affichage de zones par LED est une carte d'extension pour les centrales de détection incendie et les tableaux répétiteurs. Elle indique l'état des zones sélectionnées. Les numéros des modèles et les capacités sont indiqués dans le Tableau 1.

Tableau 1 : Cartes d'affichage de zones par LED 2X-ZI

Produit	Nombre de zones	Centrales compatibles
2X-ZI-20	20 zones	Grande centrale
2X-ZI-40	40 zones	Grande centrale
2X-ZI-24	24 zones	Petite centrale

La carte d'affichage de zones par LED indique l'état de 20 à 40 zones maximum dans une grande centrale de détection incendie ou dans un grand tableau répéteur et de 24 zones maximum dans une petite centrale de détection incendie. La signalisation utilise deux LED par zone pour indiquer les événements et l'état des zones.

La LED rouge indique une alarme dans la zone correspondante :

- Une LED rouge clignotante indique une alarme incendie de détecteur (ou automatique)
- Une LED rouge fixe indique une alarme incendie activée par un déclencheur manuel

La LED jaune indique un dérangement, un test ou une mise hors service de la zone correspondante :

- Une LED jaune clignotante indique un dérangement
- Une LED jaune fixe indique que la zone est soit hors service, soit en mode test.

Installation

AVERTISSEMENT : Afin d'éviter tout risque de blessure corporelle ou de mort par électrocution, débranchez la centrale de détection incendie de l'alimentation secteur et des batteries avant d'installer ce produit.

Pour installer la carte d'affichage de zones :

1. Dévissez et enlevez le couvercle en plastique de la porte de la centrale.
2. Installez la carte d'affichage de zones dans la porte de la centrale, comme indiqué dans la Figure 1 pour la grande centrale ou dans la Figure 5 pour la petite centrale. Fixez la carte à l'aide des vis fournies.
3. Rétablissez l'alimentation et ajoutez la carte d'affichage de zones à la configuration de la centrale de détection incendie. (Reportez-vous au manuel d'installation de la centrale pour plus de détails.)
4. Utilisez les inserts fournis pour repérer chaque zone.

Pour une carte d'affichage de 20 ou 40 zones, marquez les inserts comme indiqué dans la Figure 3 ou la Figure 4. Glissez l'insert dans la fente appropriée, comme indiqué dans la Figure 2.

Pour une carte d'affichage de 24 zones, marquez les inserts comme indiqué dans la Figure 7 Glissez l'insert dans la fente appropriée, comme indiqué dans la Figure 6.

Spécifications

Nombre maximal de zones	
2X-ZI-20	20
2X-ZI-40	40
2X-ZI-24	24
Consommation électrique standard (active) [1]	
2X-ZI-20	12 mA à 24 V c.c.
2X-ZI-40	14 mA à 24 V c.c.
2X-ZI-24	12 mA à 24 V c.c.
Consommation électrique standard (veille) [2]	
	2,2 mA à 24 V c.c.

Poids	
2X-ZI-20	135 g
2X-ZI-40	140 g
2X-ZI-24	50 g
Dimensions (L × H)	
2X-ZI-20	267 x 152 mm
2X-ZI-40	267 x 152 mm
2X-ZI-24	267 x 63 mm
Température	
Fonctionnement	de -5 à +40 °C
Stockage	de -20 à +50 °C
Humidité relative	
	10 % à 95 % sans condensation

[1] Toutes LED allumées

[2] Toutes LED éteintes

Informations sur la réglementation

Fabricant	UTC Fire & Security Africa, 555 Voortrekker Road, Maitland, Cape Town 7405, BP 181 Maitland, Afrique du Sud
Représentant légal, européen, du fabricant : UTC Fire & Security B.V. Kelvinstraat 7, 6003 DH Weert, Pays-Bas	

Certification 

Pour nous contacter

Pour obtenir nos informations de contact, consultez www.utcfireandsecurity.com

HR: List s uputama za instalaciju

Opis

LED indikator zone je proširenje ploče za vatrodjavne upravljačke i paralelne (repeater) panele. Služi za prikaz statusa odabranih zona. Brojevi modela i kapaciteti navedeni su u Tablici 1.

Tablica 1: 2X-ZI LED indikatori zone

Proizvod	Broj zona	Kompatibilni panel
2X-ZI-20	20 zona	Veliki panel
2X-ZI-40	40 zona	Veliki panel
2X-ZI-24	24 zona	Mali panel

LED indikator zone prikazuje status do 20 ili 40 zona na velikom vatrodjavnom upravljačkom panelu ili paralelnom (repeater) upravljačkom panelu te do 24 zona na malom vatrodjavnom upravljačkom panelu. LED indikatori koriste dvije LED lampice po zoni za indicaciju događaja i stanja.

Crvena LED lampica označava alarm u odgovarajućoj zoni:

- Crvena LED lampica koja treperi označava detektorsku ili automatsku dojavu alarma
- Crvena LED lampica koja postojano svijetli označava alarm ručnog detektora

Žuta LED lampica označava grešku, test ili onemogućavanje u odgovarajućoj zoni:

- Žuta LED lampica koja treperi pokazuje grešku
- Žuta LED lampica koja postojano svijetli označava da je zona onemogućena ili da se testira

Instalacija

UPOZORENJE: Da biste izbjegli ozljede ili smrt od strujnog udara, prije instaliranja proizvoda isključite glavno napajanje i napajanje iz baterija upravljačkog panela.

Za instaliranje indikatora zone:

1. Odvijte i uklonite plastični poklopac s unutarnje strane vrata upravljačkog panela.
2. Instalirajte indikator zone s unutarnje strane vrata upravljačkog panela prema prikazu na slici 1 za veliki panel ili prema prikazu na slici 5 za mali panel. Pričvrstite ploču isporučenim vijcima.
3. Ponovno uspostavite napajanje i dodajte indikator zone u konfiguraciju upravljačkog panela (dodatne pojedinosti potražite u uputama za instalaciju upravljačkog panela).
4. Označite svaku zonu isporučenim umecima.

Za indikator za 20 ili 40 zona označite umetke kako je prikazano na slici 3 ili slici 4. Gurnite umetak u odgovarajući utor prema prikazu na slici 2.

Za indikator za 24 zone označite umetke prema prikazu na slici 7. Gurnite umetak u odgovarajući utor prema prikazu na slici 6.

Specifikacije

Maksimalni broj zona	
2X-ZI-20	20
2X-ZI-40	40
2X-ZI-24	24
Tipična potrošnja struje (tijekom aktivnosti) [1]	
2X-ZI-20	12 mA pri 24 VDC
2X-ZI-40	14 mA pri 24 VDC
2X-ZI-24	12 mA pri 24 VDC
Tipična potrošnja struje (u stanju mirovanja) [2]	2,2 mA pri 24 VDC
Težina	
2X-ZI-20	135 g
2X-ZI-40	140 g
2X-ZI-24	50 g
Dimenzije (Š × V)	
2X-ZI-20	267 x 152 mm
2X-ZI-40	267 x 152 mm
2X-ZI-24	267 x 63 mm
Temperatura	
radna	-5 do +40°C
skladištenja	-20 do +50°C
Relativna vlažnost	10 do 95% bez kondenzacije

[1] Sve LED lampice uključene

[2] Sve LED lampice isključene

Regulatorne informacije

Proizvođač	UTC Fire & Security Africa, 555 Voortrekker Road, Maitland, Cape Town 7405, PO 181 Maitland, Južna Afrika
	Ovlašteni predstavnik proizvođača za EU: UTC Fire & Security B.V. Kelvinstraat 7, 6003 DH Weert, Nizozemska
Certifikati	

Kontaktne informacije

Kontaktne informacije potražite na www.utcfireandsecurity.com.

HU: Telepítési lap

Leírás

A Zóna LED visszajelző egy bővítőkártya tűzjelző és jelismétlő központokhoz. A kijelölt zónák állapotát mutatja. A modellek száma és kapacitása az 1. táblázatban látható.

1. táblázat: 2X-ZI zóna LED jelzők

Termék	Zónák száma	Kompatibilis panel
2X-ZI-20	20 zóna	Nagy központ
2X-ZI-40	40 zóna	Nagy központ
2X-ZI-24	24 zóna	Kis központ

A zóna LED visszajelző legfeljebb 20 vagy 40 zóna állapotát mutatja nagyméretű tűzjelző vagy jelismétlő központok esetén, és legfeljebb 24 zónáét kis tűzjelző központnál. A LED jelző zónánként két LED-et használ a zónaesemények és állapotok mutatóására.

A piros LED riasztást jelez a hozzá tartozó zónában:

- A villogó piros LED érzékelő által (vagy automatikusan) indított tűzriasztást jelez
- A folyamatosan világító piros LED kézi jelzésadóval indított riasztást jelez

A sárga LED hibát, tesztet vagy kikapcsolást jelez a hozzá tartozó zónában:

- A villogó sárga LED hibát jelez
- A folyamatosan világító sárga LED azt jelzi, hogy a zóna ki van kapcsolva vagy tesztelés alatt áll

Telepítés

FIGYELEM: Az áramütés okozta személyi sérülés vagy halál elkerülése érdekében a termék telepítése előtt válassza le a központot az elektromos hálózatról.

A zónajelző telepítése:

1. Csavarja ki és távolítsa el a műanyag fedelet a központ ajtajának belső oldaláról.
2. Szerelje fel a zónavisszajelzőt a központ ajtajára, ahogy az 1. ábra mutatja nagyméretű központ, illetve az 5. ábra

kis méretű központ esetén. Rögzítse a modult a mellékelt csavarokkal.

- Állítsa vissza az áramellátást, és adja a zónavisszajelzőt a központ konfigurációjához. (További információt a központ üzembehelyezési útmutatójában olvashat.)
- A mellékelt betétekkel címkézze fel a zónákat.

20 vagy 40 zónás jelző esetén a 3. vagy 4. ábrán látható módon címkézze fel a betéteket. Csúsztassa a betétet a megfelelő lyukba a 2. ábrán látható módon.

24 zónás jelző esetén a 7. ábra alapján címkézze fel a betéteket. Csúsztassa a betétet a megfelelő lyukba a 6. ábrán látható módon.

Műszaki adatok

Zónák maximális száma	
2X-ZI-20	20
2X-ZI-40	40
2X-ZI-24	24
Szokásos áramfogyasztás (aktív) [1]	
2X-ZI-20	12 mA @ 24 VDC
2X-ZI-40	14 mA @ 24 VDC
2X-ZI-24	12 mA @ 24 VDC
Szokásos áramfogyasztás (készenlét) [2]	2,2 mA @ 24 V egyenáramnál
Súly	
2X-ZI-20	135 g
2X-ZI-40	140 g
2X-ZI-24	50 g
Méret (SZ x M)	
2X-ZI-20	267 x 152 mm
2X-ZI-40	267 x 152 mm
2X-ZI-24	267 x 63 mm
Hőmérséklet	
Üzemi	-5 - +40°C
Tárolási	-20 - +50°C
Relatív páratartalom	10 – 95%, nem lecsapódó

[1] Minden LED ég.

[2] Egyik LED sem ég.

Gyártói információk

Gyártó	UTC Fire & Security Africa, 555 Voortrekker Road, Maitland, Cape Town 7405, PO 181 Maitland, Dél-Afrika
	Európai hivatalos gyártási képviselő: UTC Fire & Security B.V. Kelvinstraat 7, 6003 DH Weert, Hollandia
Tanúsítvány	

Elérhetőség

Az elérhetőségi adatokat a www.utcfireandsecurity.com webhelyen találja.

IT: Istruzioni per l'installazione

Descrizione

L'indicatore a LED di zona è una scheda di espansione per centrali e ripetitori antincendio. Mostra lo stato delle zone selezionate. Codici di prodotto e capacità sono indicati nella Tabella 1.

Tabella 1: indicatori a LED di zona 2X-ZI

Prodotto	Numero di zone	Centrale compatibile
2X-ZI-20	20 zone	Centrale grande
2X-ZI-40	40 zone	Centrale grande
2X-ZI-24	24 zone	Centrale piccola

L'indicatore a LED di zona mostra lo stato di 20 o 40 zone in una centrale antincendio grande o centrale di controllo ripetitore e mostra fino a 24 zone in una centrale antincendio piccola. L'indicatore a LED utilizza due LED per zona per indicare lo stato della zona e i relativi eventi.

Il LED rosso indica un allarme nella zona corrispondente:

- Un LED rosso lampeggiante indica un allarme incendio attivato tramite rivelatore (o automatico)
- Un LED rosso acceso fisso indica un allarme incendio attivato tramite pulsante

Il LED giallo indica un guasto, un test o un'esclusione nella zona corrispondente:

- Un LED giallo lampeggiante indica che si è verificato un guasto
- Un LED giallo acceso fisso indica che la zona è stata esclusa o che è in corso di verifica

Installazione

AVVERTENZA: per evitare lesioni personali o morte dovuta a elettrocuzione, scollegare la centrale dall'alimentazione di rete e dalle batterie prima di installare il prodotto.

Per installare l'indicatore di zona:

- Svitare e rimuovere il coperchio in plastica dall'interno dello sportello della centrale.
- Installare l'indicatore di zona all'interno dello sportello della centrale di controllo, come mostrato nella Figura 1 per la centrale grande o nella Figura 5 per quella piccola. Fissare la scheda con le viti fornite.
- Ripristinare l'alimentazione e aggiungere l'indicatore di zona alla configurazione della centrale di controllo. (Per maggiori dettagli, consultare il manuale di installazione della centrale di controllo).
- Utilizzare gli inserti forniti per etichettare ciascuna zona.

Per un indicatore a 20 o 40 zone, etichettare le schede come mostrato nella Figura 3 o Figura 4. Inserire la scheda nello slot appropriato come mostrato in Figura 2.

Per un indicatore a 24 zone etichettare le schede come mostrato in Figura 7. Inserire la scheda nello slot appropriato come mostrato in Figura 6.

Specifiche

Numero massimo di zone		
2X-ZI-20	20	
2X-ZI-40	40	
2X-ZI-24	24	
Consumo di corrente tipico (attivo) [1]		
2X-ZI-20	12 mA a 24 Vcc	
2X-ZI-40	14 mA a 24 Vcc	
2X-ZI-24	12 mA a 24 Vcc	
Consumo di corrente tipico (a riposo) [2]		2.2 mA a 24 Vcc
Peso		
2X-ZI-20	135 g	
2X-ZI-40	140 g	
2X-ZI-24	50 g	
Dimensioni (Lungh. × Alt.)		
2X-ZI-20	267 x 152 mm	
2X-ZI-40	267 x 152 mm	
2X-ZI-24	267 x 63 mm	
Temperatura		
Esercizio	da -5 a +40 °C	
Stoccaggio	da -20 a +50 °C	
Umidità relativa		da 10 a 95% senza condensa

[1] Tutti i LED accesi

[2] Tutti i LED spenti

Informazioni sulle normative

Produttore	UTC Fire & Security Africa, 555 Voortrekker Road, Maitland, Cape Town 7405, PO 181 Maitland, Sud Africa
	Rappresentante di produzione autorizzato per l'UE: UTC Fire & Security B.V., Kelvinstraat 7, 6003 DH Weert, Paesi Bassi
Certificazione	

Informazioni di contatto

Le informazioni di contatto sono disponibili sul sito Web www.utcfireandsecurity.com.

LT: įdiegimo lapas

Apibūdinimas

Zonos ŠD indikatorius – tai valdymo ir kartotuvo pultų išplėtimo plokštė. Jis rodo pasirinktų zonų būseną. Modelių numeriai ir galimybės yra pateikti 1 lentelėje.

1 lentelė. 2X-ZI zonos ŠD indikatoriai

Gaminys	Zonų skaičius	Suderinamas pultas
2X-ZI-20	20 zonų	Didelis korpusas
2X-ZI-40	40 zonų	Didelis korpusas
2X-ZI-24	24 zonos	Mažas korpusas

Zonų ŠD indikatorius rodo iki 20 arba 40 zonų būseną didelio valdymo pulto arba kartotuvo korpuse ir iki 24 zonų būseną mažo valdymo pulto korpuse. ŠD indikatorius vienai zonai naudoja du ŠD, kad parodytų zonos įvykius ir būseną.

Raudonas ŠD rodo, kad atitinkamoje zonoje yra paskelbtas pavojaus signalas:

- mirksintis raudonas ŠD rodo aptiktuvo (arba automatinį) gaisro pavojaus signalą;
- nuolat šviečiantis raudonas ŠD rodo ranka valdomo gaisro signalizatoriaus pavojaus signalą.

Geltonas ŠD rodo, kad atitinkamoje zonoje yra gedimas, patikra arba išjungimas:

- mirksintis geltonas ŠD rodo gedimą;
- nuolat šviečiantis ŠD rodo, kad zona yra išjungta arba tikrinama.

Įdiegimas

ĮSPĖJIMAS: kad išvengtumėte asmeninio sužalojimo arba žūties nuo elektros srovės, prieš diegdami šį gaminį, atjunkite valdymo pultą nuo maitinimo iš elektros tinklo ir akumuliatorių.

Zonos indikatoriaus diegimas:

1. Atskirkite ir nuimkite plastikinį dangtelį nuo valdymo pulto durelių vidaus.
2. Įdėkite zonos indikatorius į valdymo pulto dureles, kaip parodyta 1 pav. dideliame korpuse arba 5 pav. mažame korpuse. Pritvirtinkite plokštę pridedamais varžtais.
3. Vėl įjunkite maitinimą ir pridėkite zonos indikatorius prie valdymo pulto sąrankos (išsamesnės informacijos rasite valdymo pulto įdiegimo vadove).
4. Kiekvienai zonai paženklininti naudokite pridedamus įdėklus.

20 arba 40 zonų indikatoriuje pažymėkite įdėklus, kaip parodyta 3 arba 4 pav. Įdėkite įdėklą į atitinkamą angą, kaip parodyta 2 pav.

24 zonų indikatoriuje pažymėkite įdėklus, kaip parodyta 7 pav.. Įdėkite įdėklą į atitinkamą angą, kaip parodyta 6 pav.

Techniniai duomenys

Didžiausias zonų skaičius		
2X-ZI-20	20	
2X-ZI-40	40	
2X-ZI-24	24	
Būdingas srovės suvartojimas (aktyvi būsena) [1]		
2X-ZI-20	12 mA esant 24 V nuolatinei srovei	
2X-ZI-40	14 mA esant 24 V nuolatinei srovei	
2X-ZI-24	12 mA esant 24 V nuolatinei srovei	
Būdingas srovės suvartojimas (rimties būsena) [2]		2,2 mA esant 24 V nuolatinei srovei
Svoris		
2X-ZI-20	135 g	
2X-ZI-40	140 g	
2X-ZI-24	50 g	
Matmenys (P × A)		
2X-ZI-20	267 x 152 mm	
2X-ZI-40	267 x 152 mm	
2X-ZI-24	267 x 63 mm	
Temperatūra		
Naudojimas	nuo -5 iki +40 °C	
Laikymas	nuo -20 iki +50 °C	

- [1] Visi ŠD įjungti
[2] Visi ŠD išjungti

Teisinė informacija

Gamintojas	UTC Fire & Security Africa, 555 Voortrekker Road, Maitland, Cape Town 7405, PO 181 Maitland, Pietų Afrika
	ES igaliojasis atstovas gamybai: UTC Fire & Security B.V. Kelvinstraat 7, 6003 DH Weert, Nyderlandai
Sertifikavimas	

Informacija pasiteirauti

Informacijos, kaip susisiekti, ieškokite interneto svetainėje www.utcfireandsecurity.com.

LV: Uzstādīšanas norādījumi

Apraksts

Zonas gaismas diodes indikators ir ugunsdrošības un retranslatora paneļa paplašināšanas plate. Tas rāda atlasīto zonu statusu. Modeļu numuri un kapacitātes ir norādītas 1. tabulā.

1. tabula 2X-ZI zonas gaismas diodes indikatori

Izstrādājums	Zonu skaits	Saderīgais panelis
2X-ZI-20	20 zonas	Lielais panelis
2X-ZI-40	40 zonas	Lielais panelis
2X-ZI-24	24 zonas	Mazais panelis

Zonas gaismas diodes indikators parāda statusu līdz 20 vai 40 zonām lielajā ugunsdrošības vai retranslatora panelī un līdz 24 zonām – mazajā ugunsdrošības panelī. Gaismas diodes indikators izmanto divas gaismas diodes katrai zonai, lai norādītu zonas gadījumus un statusu.

Sarkana gaismas diode norāda trauksmi attiecīgajā zonā:

- mirgojoša sarkana gaismas diode norāda detektora (vai automātisko) ugunsgrēka trauksmi;
- nemirgojoša sarkana gaismas diode norāda rokas signāldevēja ugunsgrēka trauksmi.

Dzeltena gaismas diode norāda bojājumu, testa vai atspējošanas režīmu attiecīgajā zonā:

- mirgojoša dzeltena gaismas diode norāda bojājumu;
- nemirgojoša dzeltena gaismas diode norāda, ka zona ir atspējota vai tiek testēta.

Uzstādīšana

BRĪDINĀJUMS: lai novērstu personāla miesas bojājumus vai nāvi, ko varētu izraisīt elektrošoks, pirms šī produkta uzstādīšanas atvienojiet vadības paneli no tīkla barošanas avota un akumulatoriem.

Lai uzstādītu zonas indikatoru, veiciet tālāk norādītās darbības.

1. Atskrūvējiet un izņemiet plastmasas pārsegu, kas atrodas vadības paneļa durtiņu iekšpusē.
2. Uzstādiet zonas indikatoru vadības paneļa durtiņu iekšpusē, kā parādīts 1. ilustrācijā (lielajam panelim) un 5. ilustrācijā (mazajam panelim). Nostipriniet plati ar divām komplektācijā iekļautajām skrūvēm.
3. Atjaunojiet strāvas padevi un pievienojiet zonas indikatoru vadības paneļa konfigurācijai. (Papildu informāciju skatiet vadības paneļa uzstādīšanas rokasgrāmatā.)
4. Katras zonas marķēšanai izmantojiet komplektācijā iekļautos ieliktņus.

20 vai 40 zonu indikatoram ieliktņus marķējiet, kā parādīts 3. vai 4. ilustrācijā. Ieliktņi ieslidiniet attiecīgajā rievā, kā redzams 2. ilustrācijā.

24 zonu indikatoram ieliktņus marķējiet, kā parādīts 7. ilustrācijā. Ieliktņi ieslidiniet attiecīgajā rievā, kā parādīts 6. ilustrācijā.

Specifikācijas

Maksimālais zonu skaits	
2X-ZI-20	20
2X-ZI-40	40
2X-ZI-24	24
Tipiskais strāvas patēriņš (aktīvs) [1]	
2X-ZI-20	12 mA, ja ir 24 VDC
2X-ZI-40	14 mA, ja ir 24 VDC
2X-ZI-24	12 mA, ja ir 24 VDC
Tipiskais strāvas patēriņš (dežūrrežīms) [2]	2,2 mA, ja ir 24 VDC
Svars	
2X-ZI-20	135 g
2X-ZI-40	140 g
2X-ZI-24	50 g
Izmēri (platums x augstums)	
2X-ZI-20	267 x 152 mm
2X-ZI-40	267 x 152 mm
2X-ZI-24	267 x 63 mm
Temperatūra	
Darbība	no -5 līdz +40 °C
Glabāšana	no -20 līdz +50 °C
Relatīvais mitrums	no 10 līdz 95 % bez kondensācijas

[1] Visas gaismas diodes ieslēgtas

[2] Visas gaismas diodes izslēgtas

Reglamentējošā informācija

Ražotājs	UTC Fire & Security Africa, 555 Voortrekker Road, Maitland, Cape Town 7405, PO 181 Maitland, Dienvidāfrika
	Pilnvarotais ražošanas pārstāvis ES valstīs: UTC Fire & Security B.V. Kelvinstraat 7, 6003 DH Weert, Nīderlande

Sertifikācija



Kontaktinformācija

Kontaktinformāciju skatiet www.utcfireandsecurity.com.

Beschrijving

De groeps-LED-indicator uitbreidingskaart is voor brandmeldcentrales en herhaalborden. Hier wordt de status van de geselecteerde groepen weergegeven. Modelnummers en capaciteiten worden in tabel 1 beschreven.

Tabel 1: LED-indicators voor de 2X-ZI-groep

Product	Aantal groepen	Compatibele centrale
2X-ZI-20	20 groepen	Grote centrale
2X-ZI-40	40 groepen	Grote centrale
2X-ZI-24	24 groepen	Kleine centrale

De groeps-LED-indicator uitbreidingskaart toont de status van maximaal 20 of 40 groepen in een grote brandmeldcentrale of herhaalpaneel, en maximaal 24 groepen in een kleine brandmeldcentrale. De LED-indicator uitbreidingskaart gebruikt twee LED's per groep om de gebeurtenissen en status van een groep weer te geven.

De rode indicatie-LED geeft aan dat er in de overeenkomende groep een alarm is afgegaan:

- Een knipperende rode LED geeft een melder (of automatisch) brandalarm aan
- Een continu brandende rode LED geeft een handbrandmelder alarm aan

De gele indicatie-LED geeft aan dat er in de overeenkomende groep een storing is, een test wordt uitgevoerd of een groep is uitgeschakeld:

- Een knipperende gele indicatie-LED geeft een storing aan.
- Een continu brandende gele indicatie-LED geeft aan dat de groep is uitgeschakeld of getest wordt.

Installatie

WAARSCHUWING: Ter voorkoming van persoonlijk letsel of overlijden door elektrocutie, moet u de centrale losmaken van de netvoeding en accu's voordat u dit product installeert.

Ga als volgt te werk om de groepsindicator te installeren:

1. Maak de schroeven van het plastic deksel los aan de binnenzijde van de centraledeur.
2. Installeer de groepsindicator aan de binnenkant van de centraledeur, zoals voor de grote centrale in afbeelding 1 of voor de kleine centrale in afbeelding 5 wordt getoond. Zet de kaart vast met de bijgeleverde schroeven.
3. Schakel de stroom weer in en voeg de groepsindicator toe aan de configuratie van de centrale. (Raadpleeg de installatiehandleiding van de centrale voor meer informatie.)
4. Gebruik de meegeleverde inserts om aan elke groep een label toe te kennen.

Voor een groepsindicator van 20 of 40 groepen labelt u inserts zoals in afbeelding 3 of afbeelding 4 wordt getoond. Schuif de

insert in de desbetreffende ruimte zoals in afbeelding 2 wordt getoond.

Voor een groepsindicator van 24 groepen labelt u de inserts zoals in afbeelding 7 wordt getoond. Schuif de insert in de desbetreffende ruimte zoals in afbeelding 6 wordt getoond.

Specificaties

Maximum aantal groepen	
2X-ZI-20	20
2X-ZI-40	40
2X-ZI-24	24
Typisch stroomverbruik (actief) [1]	
2X-ZI-20	12 mA bij 24V gelijkstroom
2X-ZI-40	14 mA bij 24V gelijkstroom
2X-ZI-24	12 mA bij 24V gelijkstroom
Normaal stroomverbruik (stand-by) [2]	2,2 mA bij 24V gelijkstroom
Gewicht	
2X-ZI-20	135 g
2X-ZI-40	140 g
2X-ZI-24	50 g
Afmetingen (B x H)	
2X-ZI-20	267 x 152 mm
2X-ZI-40	267 x 152 mm
2X-ZI-24	267 x 63 mm
Temperatuur	
Bedrijfs	-5 tot +40°
Opslag	-20 tot +50°
Relatieve luchtvochtigheid	10 tot 95% (niet-condenserend)

[1] Alle LED's aan

[2] Alle LED's uit

Regelgeving

Fabrikant	UTC Fire & Security Africa, 555 Voortrekker Road, Maitland, Kaapstad 7405, PO 181 Maitland, Zuid-Afrika
	Geautoriseerde EU-vertegenwoordiger: UTC Fire & Security B.V. Kelvinstraat 7, 6003 DH Weert, Nederland

Certificatie



Contactgegevens

Zie www.utcfireandsecurity.com voor contactgegevens.

NO: Installasjonsark

Beskrivelse

LED-indikatorer for soner er et utvidelseskort for brannalarm- og repeatersentraler. Den viser statusen til valgte soner. Modellnumre og kapasiteter gis i Tabell 1.

Tabell 1: 2X-ZI-LED-indikatorer for soner

Produkt	Antall soner	Kompatibel sentral
2X-ZI-20	20 soner	Stor sentral
2X-ZI-40	40 soner	Stor sentral
2X-ZI-24	24 soner	Liten sentral

LED-indikatoren for soner viser statusen til opp til 20 eller 40 soner i et stort brann- eller repeatersentralapparat, og opp til 24 soner i en liten brannalarmsentral. LED-indikatoren bruker to LEDer per sone for å indikere sonehendelser og -status.

Rød LED indikerer en alarm i tilhørende sone:

- En blinkende rød LED indikerer en detektor (eller automatisk) brannalarm.
- En stabil rød LED indikerer en brannalarm fra en manuell melder.

Gul LED indikerer en feil, test eller utkobling i tilhørende sone:

- En blinkende gul LED indikerer en feil
- En stabil gul LED indikerer at sonen er koblet ut eller blir testet

Installasjon

ADVARSEL: Unngå personskader eller dødsfall som følge av elektrisk støt ved å frakoble sentralapparatet fra nettstrømforsyningen og batteriene før du installerer dette produktet.

Slik installerer du soneindikatoren:

1. Skru ut og ta av plastdekselet på innsiden av døren på sentralapparatet.
2. Installer soneindikatoren på innsiden av sentralapparatdøren slik det vises i figur 1 for den store sentralen, eller figur 5 for den lille sentralen. Fest kortet med skruene som kommer vedlagt.
3. Koble til strømmen på nytt og legg til soneindikatoren i sentralapparatkonfigurasjonen. (Se sentralapparatets installasjonsmanual for mer informasjon.)
4. Bruk de vedlagte merkelappene til å merke hver sone.

For en 20- eller 40-soners indikator, merk merkelappene slik det vises i figur 3 eller figur 4. Sett merkelappen inn i det tilsvarende sporet slik det vises i figur 2.

For en 24-soners indikator, merk merkelappene slik det vises i figur 7. Sett merkelappen inn i tilsvarende spor slik det vises i figur 6.

Spesifikasjoner

Maksimalt antall soner	
2X-ZI-20	20
2X-ZI-40	40
2X-ZI-24	24
Typisk strømforbruk (aktiv) [1]	
2X-ZI-20	12 mA ved 24 VDC
2X-ZI-40	14 mA ved 24 VDC
2X-ZI-24	12 mA ved 24 VDC
Typisk strømforbruk (standby) [2]	
	2,2 mA ved 24 VDC

Vekt	
2X-ZI-20	135 g
2X-ZI-40	140 g
2X-ZI-24	50 g
Mål (B x H)	
2X-ZI-20	267 x 152 mm
2X-ZI-40	267 x 152 mm
2X-ZI-24	267 x 63 mm
Temperatur	
Drift	-5 til +40 °C
Oppbevaring	-20 til +50 °C
Relativ luftfuktighet	
	10 til 95 % ikke-kondenserende

[1] Alle LEDer på
[2] Alle LEDer av

Informasjon om forskrifter

Produsent	UTC Fire & Security Africa, 555 Voortrekker Road, Maitland, Cape Town 7405, PO 181 Maitland, Sør-Afrika
	Produsentens EU-autoriserte representant: UTC Fire & Security B.V. Kelvinstraat 7, 6003 DH Weert, Nederland
Sertifisering	

Kontaktinformasjon

Se vår nettside for kontaktinformasjon:
www.utcfireandsecurity.com.

PL: Arkusz instalacyjny

Opis

Strefowy wskaźnik diodowy LED to karta rozszerzenia przeznaczona do centrali przeciwpożarowych i repetytorów. Służą one do pokazywania stanu wybranych stref. Numery modeli i możliwości podano w tabeli 1.

Tabela 1: strefowe wskaźniki diodowe LED 2X-ZI

Produkt	Liczba stref	Zgodna centrala
2X-ZI-20	20 stref	Duża centrala
2X-ZI-40	40 stref	Duża centrala
2X-ZI-24	24 stref	Mała centrala

Karta strefowych wskaźników diodowych LED służy do pokazywania stanu maksymalnie 20 lub 40 stref w przypadku dużych centrali przeciwpożarowych lub repetytorów oraz maksymalnie 24 stref w przypadku małych centrali przeciwpożarowych. Na karcie każdej strefie odpowiadają dwie diody LED, które informują o stanie i zdarzeniach w strefie.

Czerwona dioda LED informuje o alarmie w odpowiadającej jej strefie:

- Migająca czerwona dioda LED informuje o wykryciu alarmu pożarowego (lub o automatycznym alarmie pożarowym).

- Stale świecąca czerwona dioda LED informuje o alarmie pożarowym aktywowanym za pomocą ręcznego ostrzegacza pożarowego.

Żółta dioda LED informuje o błędzie, zablokowaniu lub teście w odpowiadającej jej strefie:

- Migająca żółta dioda LED informuje o błędzie.
- Stale świecąca żółta dioda LED informuje, że strefa jest wyłączona lub trwa jej testowanie.

Montaż

OSTRZEŻENIE: aby uniknąć obrażeń ciała lub śmierci w wyniku porażenia prądem elektrycznym, przed montażem tego urządzenia należy odłączyć od zasilania sieciowego centralę oraz akumulatory.

Aby zamontować kartę wskaźników strefowych:

1. Odkręć i zdejmij plastikową pokrywę po wewnętrznej stronie drzwiczek centrali.
2. Zamontuj kartę wskaźników strefowych po wewnętrznej stronie drzwiczek centrali w sposób pokazany na rysunku 1 (duża centrala) lub na rysunku 5 (mała centrala). Dokręć płytę przy użyciu dostarczonych śrub.
3. Włącz zasilanie i dodaj kartę do konfiguracji centrali (dalsze informacje są dostępne w instrukcji obsługi centrali).
4. Przy użyciu dołączonych do zestawu etykiet oznacz poszczególne strefy.

W przypadku karty 20- i 40-strefowej etykiety należy umieścić w sposób przedstawiony na rysunku 3 lub rysunku 4. Etykiety należy wsunąć do odpowiednich gniazd w sposób pokazany na rysunku 2.

W przypadku karty 24-strefowej etykiety należy umieścić w sposób przedstawiony na rysunku 7. Etykiety należy wsunąć do odpowiednich gniazd w sposób pokazany na rysunku 6.

Dane techniczne

Maksymalna liczba stref	
2X-ZI-20	20
2X-ZI-40	40
2X-ZI-24	24
Typowy pobór prądu (podczas pracy) [1]	
2X-ZI-20	12 mA przy 24 V prądu stałego
2X-ZI-40	14 mA przy 24 V prądu stałego
2X-ZI-24	12 mA przy 24 V prądu stałego
Typowy pobór prądu (spoczynkowy) [2]	
	2,2 mA przy 24 V prądu stałego
Masa	
2X-ZI-20	135 g
2X-ZI-40	140 g
2X-ZI-24	50 g
Wymiary (szer. × wys.)	
2X-ZI-20	267 x 152 mm
2X-ZI-40	267 x 152 mm
2X-ZI-24	267 x 63 mm
Temperatura	
Robocza	od -5 do +40°C
Przechowywanie	od -20 do +50°C

Wilgotność względna

10 do 95% bez kondensacji

[1] Wszystkie diody LED włączone

[2] Wszystkie diody LED wyłączone

Informacje prawne

Producent	UTC Fire & Security Africa, 555 Voortrekker Road, Maitland, Cape Town 7405, PO 181 Maitland, Republika Południowej Afryki
	Autoryzowany przedstawiciel producenta na terenie Unii Europejskiej: UTC Fire & Security B.V. Kelvinstraat 7, 6003 DH Weert, Holandia

Certyfikacja



Informacje kontaktowe

Informacje kontaktowe zawiera witryna internetowa www.utcfireandsecurity.com.

PT: Ficha de instalação

Descrição

O Indicador LED de Zona é uma placa de expansão para painéis repetidores e de incêndio. Mostra o estado das zonas seleccionadas. Os números dos modelos e as capacidades são mostrados na Tabela 1.

Tabela 1: Indicadores LED de Zona 2X-ZI

Produto	Número de zonas	Painel compatível
2X-ZI-20	20 zonas	Painel grande
2X-ZI-40	40 zonas	Painel grande
2X-ZI-24	24 zonas	Painel pequeno

O indicador LED de Zona mostra o estado de até 20 ou 40 zonas num painel de incêndio grande ou num painel repetidor de controlo, e até 24 zonas num painel de incêndio pequeno. O indicador LED utiliza dois LEDs por zona para indicar o estado e eventos da zona.

Um LED vermelho indica um alarme na zona correspondente:

- Um LED vermelho intermitente indica um alarme de incêndio activado por um detector (ou automático)
- Um LED vermelho fixo indica um alarme de incêndio activado por uma botoneira

O LED amarelo indica uma falha, um teste ou uma desactivação na zona correspondente:

- Um LED amarelo intermitente indica uma falha
- Um LED amarelo fixo indica que a zona está desactivada ou está a ser testada

AVISO: para evitar lesões pessoais ou a morte provocadas pela electrocussão, o painel de controlo deve ser desligado da fonte de alimentação de rede e das baterias antes da instalação deste produto.

Para instalar o indicador de zona:

1. Desaparafuse e retire a cobertura de plástico da parte interior da porta do painel de controlo.
2. Instale o indicador de zona na parte interior da porta do painel de controlo, conforme mostrado na Figura 1 para o painel grande, ou na Figura 5 para o painel pequeno. Fixe a placa com os parafusos fornecidos.
3. Ligue a alimentação e adicione o indicador de zona à configuração do painel de controlo. (Para mais informações, consulte o manual de instalação do painel de controlo).
4. Utilize as secções fornecidas para etiquetar cada zona.

Para um indicador de 20 ou 40 zonas, etiquete as secções conforme mostrado na Figura 3 ou Figure 4. Insira a secção na ranhura aplicável, conforme mostrado na Figura 2.

Para a etiqueta do indicador de 24 zonas, as secções são mostradas na Figura 7. Insira a secção na ranhura aplicável, conforme indicado na Figura 6.

Especificações

Número máximo de zonas	
2X-ZI-20	20
2X-ZI-40	40
2X-ZI-24	24
Consumo de corrente típico (activa) [1]	
2X-ZI-20	12 mA a 24 VDC
2X-ZI-40	14 mA a 24 VDC
2X-ZI-24	12 mA a 24 VDC
Consumo de corrente típico (standby) [2]	2,2 mA a 24 VDC
Peso	
2X-ZI-20	135 g
2X-ZI-40	140 g
2X-ZI-24	50 g
Dimensões (L x A)	
2X-ZI-20	267 x 152 mm
2X-ZI-40	267 x 152 mm
2X-ZI-24	267 x 63 mm
Temperatura	
Funcionamento	-5 a +40°C
Armazenamento	-20 a +50°C
Humidade relativa	10 a 95% sem condensação

[1] Todos os LEDs ligados

[2] Todos os LEDs desligados

Informação reguladora

Fabricante	UTC Fire & Security Africa, 555 Voortrekker Road, Maitland, Cape Town 7405, PO 181 Maitland, South Africa
	Representante de fabrico autorizado na UE: UTC Fire & Security B.V. Kelvinstraat 7, 6003 DH Weert, Netherlands

Informação de contacto

Para informações de contacto, consulte www.utcfireandsecurity.com.

RO: Fișă de instalare

Descriere

Indicatorul de zonă cu leduri este un modul de extensie pentru panourile anti-incendiu și centralele repetoare de detecție anti-incendiu. Indicatorul arată starea zonelor selectate. În Tabelul 1 sunt date numerele modelelor și capacitățile acestora.

Tabelul 1: Indicatoare de zonă cu leduri 2X-ZI

Produsul	Numărul de zone	Panoul compatibil
2X-ZI-20	20 zone	Panou mare
2X-ZI-40	40 zone	Panou mare
2X-ZI-24	24 zone	Panou mic

Indicatorul de zonă cu leduri afișează starea a 20 până la 40 de zone, într-un panou anti-incendiu mare sau într-o centrală repetoare de detecție anti-incendiu mare, și până la 24 de zone într-un panou anti-incendiu mic. Indicatorul folosește două LED-uri pentru fiecare zonă pentru a semnala evenimentele și starea zonei.

LED-ul roșu indică o alarmă în zona respectivă:

- Dacă LED-ul roșu luminează intermitent, acest lucru semnalează o alarmă de incendiu declansata de la detector (sau automată).
- Dacă LED-ul roșu luminează constant, acest lucru semnalează o alarmă de incendiu declansată de la un buton cu acționare manuală.

LED-ul galben indică un defect, un test sau o dezactivare în zona respectivă:

- Dacă luminează intermitent, LED-ul galben indică un defect
- Dacă luminează constant, LED-ul galben indică faptul că zona este dezactivată sau este în curs de testare

Instalarea

AVERTISMENT: Pentru a evita accidentarea sau moartea prin electrocutare, deconectați centrala de la priza electrică și de la baterii înainte de a instala acest produs.

Pentru a instala indicatorul de zonă:

1. Deșurubați și îndepărtați capacul de plastic din interiorul ușii centralei.
2. Instalați indicatorul de zonă în ușa centralei, ca în Figura 1 pentru centralele mari sau în Figura 5 pentru centralele mici. Asigurați modulul folosind șuruburile incluse.

3. Reconectați sursa de alimentare și adăugați indicatorul de zonă la configurația centralei. (Pentru detalii suplimentare, consultați manualul de instalare al centralei.)

4. Folosiți inserțiile incluse pentru a eticheta fiecare zonă.

Pentru un indicator cu 20 sau 40 de zone, etichetați inserțiile ca în Figura 3 sau Figura 4. Introduceți inserțiile în sloturile corecte, ca în Figura 2.

Pentru indicatoarele cu 24 de zone, etichetați inserțiile ca în Figura 7. Introduceți inserțiile în sloturile corecte, ca în Figura 6.

Specificații

Numărul maxim de zone	
2X-ZI-20	20
2X-ZI-40	40
2X-ZI-24	24
Consumul de curent tipic (activ) [1]	
2X-ZI-20	12 mA la 24 V c.c.
2X-ZI-40	14 mA la 24 V c.c.
2X-ZI-24	12 mA la 24 V c.c.
Consumul de curent tipic (standby) [2]	
2,2 mA la 24 V c.c.	
Greutatea	
2X-ZI-20	135 g
2X-ZI-40	140 g
2X-ZI-24	50 g
Dimensiunile (L × Î)	
2X-ZI-20	267 x 152 mm
2X-ZI-40	267 x 152 mm
2X-ZI-24	267 x 63 mm
Temperatura	
Funcționare	de la -5 la +40°C
Depozitare	de la -20 la +50°C
Umiditate relativă	
de la 10 la 95% fără condens	

[1] Toate ledurile aprinse

[2] Toate ledurile stinse

Informații de reglementare

Producător	UTC Fire & Security Africa, 555 Voortrekker Road, Maitland, Cape Town 7405, PO 181 Maitland, Africa de Sud
	Reprezentant autorizat al fabricantului în UE: UTC Fire & Security B.V. Kelvinstraat 7, 6003 DH Weert, Olanda
Certificare	

Date de contact

Pentru date de contact, consultați www.utcfireandsecurity.com.

RU: Инструкция по установке

Описание

Светодиодный индикатор зон представляет собой плату расширения для пожарных панелей и повторителей. Он отображает состояния выбранных зон. Номера моделей и их характеристики приведены в Таблице 1.

Таблица 1: Светодиодные индикаторы зон 2X-ZI

Устройство	Количество зон	Совместимая панель
2X-ZI-20	20 зон	Большая панель
2X-ZI-40	40 зон	Большая панель
2X-ZI-24	24 зоны	Малая панель

Светодиодный индикатор зон отображает состояния до 20 или 40 зон на большой пожарной панели или контрольной панели повторителя и до 24 зон на малой пожарной панели. В данном светодиодном индикаторе используется по два СВД на зону, чтобы указывать на события и состояние зоны.

Красный СВД указывает на тревогу в соответствующей зоне.

- Мигающий красный СВД указывает на тревогу от детектора или автоматическую пожарную тревогу.
- Горящий красный СВД указывает на пожарную тревогу ручного пожарного извещателя.

Желтый СВД указывает на неисправность, проверку или отключение в соответствующей зоне.

- Мигающий желтый СВД означает неисправность.
- Горящий желтый СВД указывает на то, что зона отключена или проходит проверку.

Установка

ПРЕДУПРЕЖДЕНИЕ. Во избежание травм или смерти в результате поражения электрическим током перед установкой данного продукта отсоедините контрольную панель от сетевого электропитания или аккумуляторов.

Для установки индикатора зон:

1. Отвинтите винты и извлеките пластиковую крышку из дверцы контрольной панели.
2. Установите индикатор зон в дверцу контрольной панели, как показано на рис. 1 для большой панели, или рис. 5 для малой панели. Зафиксируйте плату с помощью предоставленных винтов.
3. Восстановите питание и добавьте индикатор зон в конфигурацию контрольной панели. (Дополнительную информацию см. в руководстве по установке контрольной панели.)
4. С помощью предоставленных вставок пометьте каждую зону.

Для 20- или 40-зонного индикатора вставки с метками показаны на рис. 3 или рис. 4. Установите вставки в соответствующие гнезда, как показано на рис. 2.

Для 24-зонного индикатора вставки с метками показаны на рис. 7. Установите вставки в соответствующие гнезда, как показано на рис. 6.

Характеристики

Максимальное количество зон	
2X-ZI-20	20
2X-ZI-40	40
2X-ZI-24	24


Обычное потребление тока (в активном состоянии) [1]	
2X-ZI-20	12 mA при 24 В пост. тока
2X-ZI-40	14 mA при 24 В пост. тока
2X-ZI-24	12 mA при 24 В пост. тока
Обычное потребление тока (в режиме ожидания) [2]	
2,2 mA при 24 В пост. тока	
Вес	
2X-ZI-20	135 г
2X-ZI-40	140 г
2X-ZI-24	50 г
Размеры (Ш × В)	
2X-ZI-20	267 × 152 мм
2X-ZI-40	267 × 152 мм
2X-ZI-24	267 × 63 мм
Температура	
Рабочая	от -5 до +40 °C
Хранения	от -20 до +50 °C
Относительная влажность	
10-95% (без конденсации)	

[1] Все СВД включены

[2] Все СВД выключены

Нормативная информация

Производитель	UTC Fire & Security Africa, 555 Voortrekker Road, Maitland, Cape Town 7405, а/я 181 Maitland, Южная Африка
	Полномочный представитель компании в ЕС: UTC Fire & Security B.V. Kelvinstraat 7, 6003 DH Weert, Netherlands

Сертификация 

Контактная информация

Для получения контактной информации посетите www.utcfireandsecurity.com.

SK: Inštaláčny hárok

Popis

Zónový indikačný panel je rozširujúcim panelom požiarneho poplachového ústrední a opakovačov. Zobrazuje stav zvolených zón. Číslo modelov a kapacity sú uvedené v Tabuľke 1.

Tabuľka 1: Zónové indikačné panely 2X-ZI

Produkt	Počet zón	Kompatibilná ústredňa
2X-ZI-20	20 zón	Veľká ústredňa
2X-ZI-40	40 zón	Veľká ústredňa
2X-ZI-24	24 zón	Malá ústredňa

Zónový indikačný panel zobrazuje stav až 20 či 40 zón pri veľkých požiarneho poplachových ústredniach a opakovačov a až 24 zón pri malých požiarneho poplachových ústredniach. Indikátor využíva na indikáciu udalostí a stavu zóny dva LED indikátory pre každú zónu.

Červený LED indikátor indikuje poplach v príslušnej zóne:

- Blikajúca červená LED indikuje detektorový (alebo automatický) požiarneho poplach
- Trvalo svietiaci červená LED indikuje požiarneho poplach aktivovaný manuálnym tlačidlom hlásičom

Žltá LED indikuje poruchu, test alebo vyradenie v príslušnej zóne:

- Blikajúca žltá LED indikuje poruchu
- Nepretržite svietiaci žltá LED indikuje, že zóna je vyradená, alebo je testovaná

Inštalácia

VAROVANIE: Aby ste zabránili zraneniam alebo smrti osôb zásahom elektrického prúdu, pred inštaláciou tohto produktu odpojte ústredňu od hlavného prívodu energie a od batérií.

Postup inštalácie zónového indikátora:

1. Odskrutkujte a odmontujte plastový kryt zvnútra dvierok ústredne.
2. Nainštalujte zónový indikátor dovnútra dverí ústredne, pozrite si obr. 1 pre veľkú ústredňu alebo obr. 5 pre malú ústredňu. Dosku zaistíte pomocou dodaných skrutiek.
3. Obnovte napájanie a pridajte do konfigurácie ústredne zónový indikátor. (Ďalšie podrobnosti nájdete v návode na inštaláciu ústredne.)
4. Použite dodané vložky na označenie každej zóny.

U 20-zónových a 40-zónových indikátorov použite označenie ako na obr. 3 a obr. 4. Vložku zasunúť do príslušného výrezu podľa schémy na obr. 2.

U 24-zónových indikátorov použite označenie ako na obr. 7. Vložku zasunúť do príslušného výrezu podľa znázornenia na obr. 6.

Špecifikácie

Maximálny počet zón	
2X-ZI-20	20
2X-ZI-40	40
2X-ZI-24	24
Obvyklý odber prúdu (aktívny) [1]	
2X-ZI-20	12 mA pri 24 Vjs
2X-ZI-40	14 mA pri 24 Vjs
2X-ZI-24	12 mA pri 24 Vjs
Obvyklý odber prúdu (klud) [2]	
2,2 mA pri 24 Vjs	
Hmotnosť	
2X-ZI-20	135 g
2X-ZI-40	140 g
2X-ZI-24	50 g
Rozmery (Š × V)	
2X-ZI-20	267 × 152 mm
2X-ZI-40	267 × 152 mm
2X-ZI-24	267 × 63 mm
Teplota	
Prevádzková	-5 až +40 °C
Skladovacia	-20 až +50 °C
Relatívna vlhkosť	
10 až 95 % (bez kondenzácie)	

[1] Všetky LED indikátory svietia.

[2] Všetky LED indikátory sú vypnuté.

Regulačne informácie

Výrobca	UTC Fire & Security Africa, 555 Voortrekker Road, Maitland, Cape Town 7405, PO 181 Maitland, Južná Afrika
	Autorizované zastúpenie výrobcu v EU: UTC Fire & Security B.V. Kelvinstraat 7, 6003 DH Weert, Holandsko

Certifikácia



Kontaktné informácie

Kontaktné informácie nájdete na stránkach
www.utcfireandsecurity.com.

SL: Navodila za namestitev

Opis

Območni indikator s svetlečimi diodami je razširitvena plošča za nadzorno ploščo požarnega alarma in ponavljalnika. Prikazuje stanje izbranih območij. Številke modelov in njihove kapacitete so podane v tabeli 1.

Tabela 1: Območni indikatorji s svetlečimi diodami 2X-ZI

Izdelek	Število območij	Združljiva nadzorna plošča
2X-ZI-20	20 območij	Velika nadzorna plošča
2X-ZI-40	40 območij	Velika nadzorna plošča
2X-ZI-24	24 območij	Majhna nadzorna plošča

Območni indikator s svetlečimi diodami prikazuje stanje do 20 ali 40 območij pri veliki nadzorni plošči za požarni alarm ali ponavljalnik in do 24 območij pri majhni nadzorni plošči za požarni alarm. Za prikaz dogodkov in stanj v posameznih območjih indikator s svetlečimi diodami uporablja po dve svetleči diodi na območje.

Rdeča lučka označuje alarm v ustreznem območju:

- utripajoča rdeča lučka označuje požarni alarm detektorja (ali samodejni);
- rdeča lučka, ki neprekinjeno sveti, označuje alarm, sprožen na ročni klicni točki.

Rumena lučka označuje napako, preskus ali onemogočitev pripadajočega območja:

- utripajoča rumena lučka označuje okvaro;
- rumena lučka, ki neprekinjeno sveti, označuje, da je območje onemogočeno ali da se izvaja preskus območja.

Namestitev

OPOZORILO: Zaradi nevarnosti telesne poškodbe oziroma smrti zaradi električnega udara pred namestitvijo izdelka odklopite napajanje nadzorne plošče iz električnega omrežja in baterij.

Za namestitev območnega indikatorja:

1. Odvijte vijake in odstranite plastični pokrov na notranji strani vrat nadzorne plošče.
2. Če uporabljate veliko nadzorno ploščo, montirajte območni indikator v vrata nadzorne plošče, kot je prikazano na sliki 1, če pa uporabljate majhno nadzorno ploščo, izvedite postopek, prikazan na sliki 5. Ploščo pritrdite s priloženimi vijaki.
3. Ponovno vzpostavite napajanje in dodajte območni indikator h konfiguraciji nadzorne plošče. (Za podrobnosti glejte priročnik za namestitev nadzorne plošče.)
4. Za označevanje posameznih območij uporabite priložene lističe.

Pri 20- ali 40-območnih indikatorjih označite vstavke, kot je prikazano na sliki 3 ali sliki 4. Vstavite vstavke v ustrezno režo, kot je prikazano na sliki 2.

Pri 24-območnem indikatorju označite vstavke, kot je prikazano na sliki 7. Vstavite vstavke v ustrezno režo, kot je prikazano na sliki 6.

Tehnični podatki

Največje število območij

2X-ZI-20	20
2X-ZI-40	40
2X-ZI-24	24

Tipična električna poraba (aktivno stanje) [1]

2X-ZI-20	12 mA pri enosmerni napetosti 24 V
2X-ZI-40	14 mA pri enosmerni napetosti 24 V
2X-ZI-24	12 mA pri enosmerni napetosti 24 V

Tipična električna poraba (stanje pripravljenosti) [2]

Teža

2X-ZI-20	135 g
2X-ZI-40	140 g
2X-ZI-24	50 g

Dimenzije (Š x V)

2X-ZI-20	267 x 152 mm
2X-ZI-40	267 x 152 mm
2X-ZI-24	267 x 63 mm

Temperatura

Delovanje	-5 do +40 °C
Shranjevanje	-20 do +50 °C

Relativna vlažnost

10 do 95 % brez kondenzacije

[1] Vse svetleče diode vklopljene

[2] Vse svetleče diode izklopljene

Podatki, določeni s predpisi

Izdelovalec UTC Fire & Security Africa, 555 Voortrekker Road, Maitland, Cape Town 7405, PO 181 Maitland, Južna Afrika

Pooblaščen zastopnik proizvajalca v EU:

UTC Fire & Security B.V.

Kelvinstraat 7, 6003 DH Weert, Nizozemska

Certifikacija



Kontaktne informacije

Za kontaktne informacije glejte www.utcfireandsecurity.com.

SR: Uputstvo za instalaciju

Opis

Zonski LED signalizator je kartica za proširenje za protivpožarne centrale i repetitore. On pokazuje status izabranih zona. Brojevi modela i njihovi kapaciteti navedeni su u tabeli 1.

Tabela 1: 2X-ZI Zonski LED signalizatori

Proizvod	Broj zona	Kompatibilna centrala
2X-ZI-20	20 zona	Velika centrala
2X-ZI-40	40 zona	Velika centrala
2X-ZI-24	24 zone	Mala centrala

Zonski LED signalizator pokazuje status do 20 ili 40 zona kod velike protivpožarne centrale ili repetitora, i do 24 zone kod malih protivpožarnih centrala. LED signalizator koristi dve lampice po zoni za signalizaciju događaja i statusa zone.

Crvena lampica signalizira alarm u odgovarajućoj zoni:

- Trepćuća crvena lampica signalizira protivpožarni alarm koji je aktiviran od strane detektora (ili automatski)
- Crvena lampica koja konstantno svetli signalizira protivpožarni alarm koji je aktivirao ručni javljač požara

Žuta lampica signalizira grešku, test ili isključenje u odgovarajućoj zoni:

- Trepćuća žuta lampica signalizira grešku.
- Žuta lampica koja konstantno svetli signalizira da je zona isključena ili je njeno testiranje u toku

Instalacija

UPOZORENJE: Da bi se sprečile telesne povrede ili smrt usled električnog udara, pre instaliranja ovog proizvoda odspojite centralu od električne mreže i baterija.

Da instalirate zonski signalizator:

1. Odvrtite zavrtnje i uklonite plastični poklopac koji se nalazi sa unutrašnje strane vratanca centrale.
2. Instalirajte zonski signalizator u vratancima centrale, kao što je pokazano na slici 1 za veliku centralu ili na slici 5 za malu centralu. Učvrstite karticu pomoću isporučениh zavrtnjeva.
3. Ponovo priključite napajanje, a zatim ovaj zonski signalizator dodajte u konfiguraciju centrale. (Za više informacija pogledajte uputstvo za instalaciju centrale.)
4. Koristite isporučene uloške za označavanje svake zone.

U slučaju signalizatora sa 20 ili 40 zona, uloške označite kao što je pokazano na slici 3 ili slici 4. Ove uloške dodajte u odgovarajuće slotove, kao što je pokazano na slici 2.

U slučaju signalizatora sa 24 zone, uloške označite kao što je pokazano na slici 7. Ove uloške dodajte u odgovarajuće slotove, kao što je pokazano na slici 6.

Specifikacije

Maksimalan broj zona	
2X-ZI-20	20
2X-ZI-40	40
2X-ZI-24	24
Tipična potrošnja struje (aktivna) [1]	
2X-ZI-20	12 mA pri 24 VDC
2X-ZI-40	14 mA pri 24 VDC
2X-ZI-24	12 mA pri 24 VDC
Tipična potrošnja struje (pripravnost) [2]	2,2 mA pri 24 VDC
Težina	
2X-ZI-20	135 g
2X-ZI-40	140 g
2X-ZI-24	50 g
Dimenzije (Š × V)	
2X-ZI-20	267 x 152 mm
2X-ZI-40	267 x 152 mm
2X-ZI-24	267 x 63 mm
Temperatura	
Rad	od -5 do +40 °C
Skladištenje	od -20 do +50 °C
Relativna vlažnost	10 do 95% bez kondenzacije

[1] Sve lampice upaljene

[2] Sve lampice ugašene

Regulatorne informacije

Proizvođač	UTC Fire & Security Africa, 555 Voortrekker Road, Maitland, Cape Town 7405, PO 181 Maitland, Južna Afrika
	Predstavnik proizvođača u EU: UTC Fire & Security B.V. Kelvinstraat 7, 6003 DH Weert, Holandija
Sertifikacija	

Kontakt informacije

Za informacije o kontaktima, pogledajte našu internet lokaciju: www.utcfireandsecurity.com.

SV: Installationsanvisning

Beskrivning

Sektions LED-indikator är ett expansionskort för brand- och repeterarcentraler. Det visar status för utvalda sektioner. Modellnummer och -kapaciteter anges i tabell 1.

Tabell 1: 2X-ZI Sektion LED-indikatorer

Produkt	Antal sektioner	Kompatibel central
2X-ZI-20	20 sektioner	Stor central
2X-ZI-40	40 sektioner	Stor central
2X-ZI-24	24 sektioner	Liten central

LED-indikatorn visar status för upp till 20 eller 40 sektioner på en stor brandlarmscentral eller repeterarcentral och upp till 24 sektioner på en liten brandlarmscentral. LED-indikatorn har två LED-lampor per sektion för att visa händelser och status för sektionen.

Den röda LED-lampan indikerar ett larm i motsvarande sektion:

- En blinkande röd LED indikerar brandlarm från en detektor (eller automatiskt utlöst)
- En stadigt lysande röd LED indikerar brandlarm från en manuell anropspunkt (larmknapp)

Den gula LED-lampan indikerar ett fel, ett test eller en bortkoppling i motsvarande sektion:

- En blinkande gul LED indikerar ett fel
- En stadigt lysande gul LED indikerar att sektionen kopplats bort eller testas

Installation

VARNING: Undvik personskada eller dödsfall på grund av elektrisk stöt genom att koppla bort brandlarmscentralen från nätström och batterier före installation av denna produkt.

Installera indikatorn:

1. Skruva loss och ta bort plastkåpan från insidan av brandlarmscentralens dörr.
2. Installera indikatorn inuti brandlarmscentralens dörr enligt figur 1 för stor panel och enligt figur 5 för den lilla centralen. Säkra kortet med de medföljande skruvarna.
3. Anslut strömmen igen och lägg till indikatorn i centralapparatens konfiguration. (Läs centralapparatens installationsanvisningar för mer information.)
4. Använd de medföljande inläggen för att namnge var och en av sektionerna.

För en 20- eller 40-sektionsindikator namnger du inläggen enligt figur 3 eller figur 4. Skjut in inlägget i sitt fack enligt figur 2.

För en 24-sektionsindikator namnger du inläggen enligt figur 7. Skjut in inlägget i sitt fack enligt figur 6.

Specifikationer

Max antal sektioner	
2X-ZI-20	20
2X-ZI-40	40
2X-ZI-24	24
Normal strömförbrukning (aktiv) [1]	
2X-ZI-20	12 mA vid 24 VDC
2X-ZI-40	14 mA vid 24 VDC
2X-ZI-24	12 mA vid 24 VDC
Normal strömförbrukning (i viloläge) [2]	2,2 mA vid 24 VDC
Vikt	
2X-ZI-20	135 g
2X-ZI-40	140 g
2X-ZI-24	50 g
Vikt (B x H)	
2X-ZI-20	267 x 152 mm
2X-ZI-40	267 x 152 mm
2X-ZI-24	267 x 63 mm
Temperatur	
Drift	-5 till +40°C
Förvaring	-20 till +50°C
Relativ fuktighet	10 till 95 % (icke-kondenserande)

- [1] Alla LED lyser
- [2] Ingen LED lyser

Information om regler och föreskrifter

Leverantör	UTC Fire & Security Africa, 555 Voortrekker Road, Maitland, Kapstaden 7405, PO 181 Maitland, Sydafrika
	Auktoriserad tillverkningsrepresentant inom EU: UTC Fire & Security B.V. Kelvinstraat 7, 6003 DH Weert, Nederländerna
Certifiering	

Kontaktuppgifter

Kontaktinformation finns på www.utcfireandsecurity.com.

TR: Kurulum Sayfası

Açıklama

Bölge LED göstergesi yangın ve tekrarlayıcı paneller için bir genişletme kartıdır. Seçilen bölgelerin durumunu görüntüler. Model numaraları ve kapasiteleri Tablo 1'de verilmiştir.

Tablo 1: 2X-ZI Bölgesi LED Göstergeleri

Ürün	Bölge sayısı	Uyumlu panel
2X-ZI-20	20 bölge	Büyük panel
2X-ZI-40	40 bölge	Büyük panel
2X-ZI-24	24 bölge	Küçük panel

Bölge LED göstergesi büyük yangın paneli ya da tekrarlayıcı kontrol panelinde 20 veya 40 bölgeye kadar ve küçük yangın panelinde 24 bölgeye kadar bölgenin durumunu gösterir. LED göstergesi bölge olayları ve durumunu belirtmek için bölge başına iki LED kullanır.

Kırmızı LED, ilgili bölgedeki bir alarmı belirtir.

- Yanıp sönen kırmızı LED, bir dedektör (veya otomatik) yangın alarmını belirtir
- Sabit yanan kırmızı LED, bir yangın butonu yangın alarmını belirtir.

Sarı LED, ilgili bölgedeki bir arıza, test ya da devrede/devre dışı durumunu belirtir:

- Yanıp sönen sarı LED, bir arızayı belirtir
- Sabit yanan sarı LED, bölgenin devre dışı olduğunu ya da test edilmekte olduğunu belirtir

Kurulum

UYARI: Elektrik çarpması nedeniyle olabilecek kişisel yaralanma veya ölümü önlemek için ürünü kurmadan önce, kontrol panelinin bağlantısını ana güç kaynağından kesin.

Bölge göstergesini kurmak için:

1. Plastik kapağı vidalarını gevşeterek kontrol paneli kapağından ayırın.
2. Bölge göstergesini büyük panel için Şekil 1 veya küçük panel için Şekil 5'te gösterildiği gibi kontrol paneli kapağına takın. LED gösterge ile birlikte verilen vidaları kullanarak kartı sabitleyin.
3. Besleme enerjisini tekrar verin ve bölge göstergesini panel konfigürasyonuna ekleyin. (Daha fazla ayrıntı için kontrol paneli kurulum kılavuzuna bakın.)
4. Her bölgeyi etiketlemek için LED gösterge ile birlikte verilen kitleri kullanın.

20 veya 40 bölge göstergesi için, kitleri Şekil 3 veya Şekil 4'te gösterildiği gibi etiketleyin. Kiti uygun yuvaya Şekil 2'de gösterildiği gibi kaydırarak yerleştirin.

24 bölge göstergesi için kitleri, Şekil 7'de gösterildiği gibi etiketleyin. Kiti uygun yuvaya Şekil 6'da gösterildiği gibi kaydırarak yerleştirin.

Teknik özellikler

Maksimum bölge sayısı	
2X-ZI-20	20
2X-ZI-40	40
2X-ZI-24	24
Tipik çekilen akım (aktif) [1]	
2X-ZI-20	24 VDC'de 12 mA
2X-ZI-40	24 VDC'de 14 mA
2X-ZI-24	24 VDC'de 12 mA
Tipik çekilen akım (bekleme modunda) [2]	24 VDC'de 2,2 mA
Ağırlık	
2X-ZI-20	135 g
2X-ZI-40	140 g
2X-ZI-24	50 g
Boyutlar (G x Y)	
2X-ZI-20	267 x 152 mm
2X-ZI-40	267 x 152 mm
2X-ZI-24	267 x 63 mm
Sıcaklık	
Çalışma	-5 ila +40°C
Depolama	-20 ila +50°C
Bağıl nem	%10 ilâ %95 yoğunlaşmayan

[1] Tüm LED'ler açık

[2] Tüm LED'ler kapalı

Düzenleyici bilgiler

Üretici	UTC Fire & Security Africa, 555 Voortrekkerroad, Maitland, Cape Town 7405, PO 181 Maitland, Güney Afrika Yetkili Avrupa Birliği üretim temsilcisi: UTC Fire & Security B.V. Kelvinstraat 7, 6003 DH Weert, Hollanda
Sertifikasyon	

İletişim bilgisi

İletişim bilgileri için bkz. www.utcfireandsecurity.com.

