



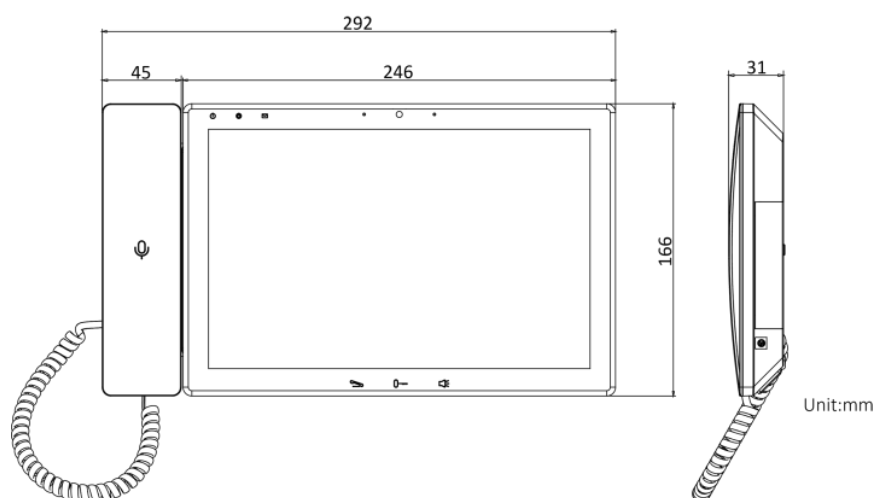
Centrala IP do zarządzania zintegrowanym systemem wideodomofonowym IP VIDOS ONE, przeznaczona do obsługi wielu lokatorów. Stacja umożliwia odbieranie połączeń ze wszystkich zewnętrznych stacji bramowych oraz pośredniczenie w rozmowach z lokatorami.

Użytkownicy mają możliwość podglądu obrazu ze wszystkich kamer IP w systemie oraz zapisywania nagrań. Wszystkie zdarzenia są rejestrowane w pamięci urządzenia, z opcją ich odtworzenia w dowolnym momencie. Urządzenie współpracuje z systemem kontroli dostępu, co umożliwia identyfikację oraz zarządzanie dostępem do obiektu.

Dodatkową funkcją jest zdalna komunikacja z urządzeniami mobilnymi za pośrednictwem chmury, co pozwala na sterowanie stacjami bramowymi z dowolnego miejsca.

## DANE TECHNICZNE

Monitor słuchawkowy lub głośnomówiący  
Wyświetlacz: 10,1" IPS (1280×800px)  
Wbudowany system operacyjny Android 7.1  
Obsługa do 10 000 stacji bramowych i 128 kamer IP  
Interfejs Ethernet: 2x RJ45 10/100/1000 Base-T  
Dotykowy ekran i przyciski funkcyjne  
Złącze HDMI  
Wejścia alarmowe: 2  
Interfejs RS-485  
Obsługa kart SD do 128GB  
Zasilanie: DC 12V lub PoE 802.3af  
Pobór mocy: ≤10W  
Wymiary: 292×166×31mm (szer./wys./dł.)  
Gwarancja: 36 miesięcy





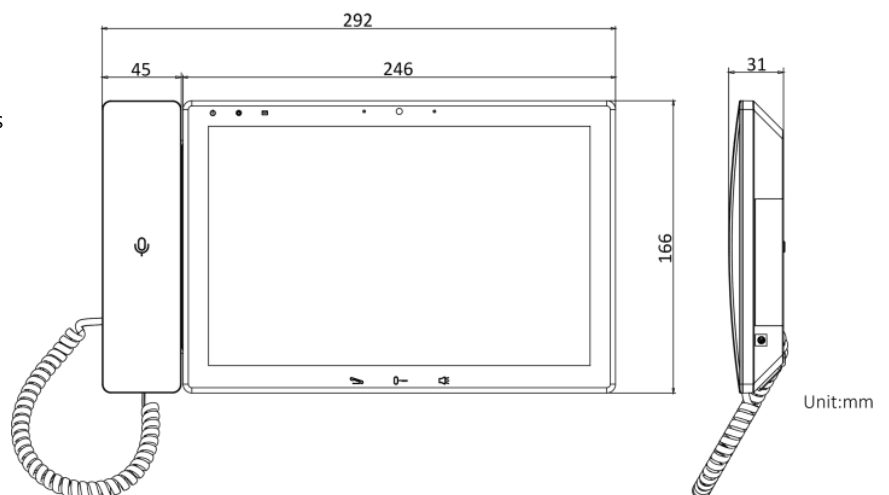
The IP central unit for managing the integrated VIDOS ONE IP video intercom system, designed to serve multiple tenants. The station allows receiving calls from all external gate stations and facilitates communication with tenants.

Users can view images from all IP cameras in the system and record footage. All events are logged in the device's memory, with the option to replay them at any time. The device integrates with an access control system, enabling identification and management of access to the premises.

An additional feature is remote communication with mobile devices via the cloud, allowing control of gate stations from any location.

## TECHNICAL SPECIFICATIONS

- Headset or hands-free monitor
- Display: 10.1" IPS (1280×800px)
- Built-in Android 7.1 operating system
- Supports up to 10,000 gate stations and 128 IP cameras
- Ethernet interface: 2x RJ45 10/100/1000 Base-T
- Touch screen and functional buttons
- HDMI port
- Alarm inputs: 2
- RS-485 interface
- Supports SD cards up to 128GB
- Power supply: DC 12V or PoE 802.3af
- Power consumption: ≤10W
- Dimensions: 292×166×31mm (width/height/length)
- Warranty: 36 months





Die IP-Zentrale zur Verwaltung des integrierten VIDOS ONE IP-Video-Türsprechanlagensystems, das für die Verwaltung mehrerer Mieter konzipiert wurde. Die Station ermöglicht das Entgegennehmen von Anrufen aller externen Torstationen und vermittelt Gespräche mit den Mietern.

Benutzer können Bilder aller IP-Kameras im System ansehen und Aufnahmen speichern. Alle Ereignisse werden im Speicher des Geräts protokolliert, mit der Möglichkeit, sie jederzeit abzuspielen. Das Gerät arbeitet mit einem Zutrittskontrollsystem zusammen, das eine Identifikation und Verwaltung des Zugangs zum Gebäude ermöglicht.

Eine zusätzliche Funktion ist die Fernkommunikation mit mobilen Geräten über die Cloud, die eine Steuerung der Torstationen von jedem Ort aus ermöglicht.

## TECHNISCHE DATEN

Headset- oder Freisprechmonitor  
 Display: 10,1" IPS (1280×800px)  
 Eingebautes Android 7.1 Betriebssystem  
 Unterstützt bis zu 10.000 Torstationen und 128 IP-Kameras  
 Ethernet-Schnittstelle: 2x RJ45 10/100/1000 Base-T  
 Touchscreen und Funktionstasten  
 HDMI-Anschluss  
 Alarm-Eingänge: 2  
 RS-485 Schnittstelle  
 Unterstützt SD-Karten bis 128GB  
 Stromversorgung: DC 12V oder PoE 802.3af  
 Leistungsaufnahme: ≤10W  
 Abmessungen: 292×166×31mm (Breite/Höhe/Länge)  
 Garantie: 36 Monate

