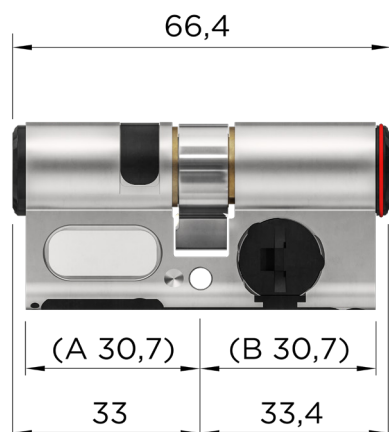


# BE 05 wkładka dwustronna

## 5107316



Dane produktu	
Rodzaj produktu	Wkładki elektroniczne
Kształt wkładki	Wkładki dwustronne
Typ wkładki	05
Grupa wkładek	Wkładki seryjne
Funkcje	Moduł pasywny ⓘ, Protokół wejść ⓘ, Profile czasowe ⓘ
Długość podstawowa A(od zewn.) ⓘ	30.7 mm
Długość podstawowa B (wewn.) ⓘ	30.7 mm
Długość podstawowa C (łącznie) ⓘ	61.4 mm
Długość łączna maks. ⓘ	161.4 mm
Pozycja zabieraka ⓘ	Swobodny obrót + 5-krotny skok
Ruch zabieraka	360°
Badanie ppoż	Tak
Klasyfikacja wg DIN EN 15684 ⓘ	1-6-B-4-0-D-3-D
Klasa IP ⓘ	IP54
Min. temperatura pracy	5 °C
Maks. temperatura pracy	55 °C
Zasilanie	2 x CR1220, 3V
Standby	do 6 lat
Maks. liczba cykli otwierania	30000
Aktywna ochrona magnetyczna ⓘ	tak
Wyświetlacz naładowania bat.	Tak
Pamięć zdarzeń ⓘ	2000
Kontrola elektroniczna	Jednostronnie kontrolowana
Programowanie funkcji ⓘ	opcjonalnie
Identyfikator	Rozwiązanie oparte na kluczach
Zakres zastosowania ⓘ	Drzwi do biur, Wewnątrz
Zakres dostawy	Wkręt listwy, Wkładka z baterią
Klasy produktu KD	Elektroniczna kontrola dostępu
Seria	blueEvo

Warianty	
Długość A	30 mm, 35 mm, 40 mm, 45 mm, 50 mm, 55 mm, 60 mm, 65 mm, 70 mm, 75 mm, 80 mm, 85 mm, 90 mm, 95 mm, 100 mm, 105 mm, 110 mm, 115 mm, 120 mm, 125 mm, 130 mm

# BE 05 wkładka dwustronna

## 5107316



### Warianty

Długość B	30 mm, 35 mm, 40 mm, 45 mm, 50 mm, 55 mm, 60 mm, 65 mm, 70 mm, 75 mm, 80 mm, 85 mm, 90 mm, 95 mm, 100 mm, 105 mm, 110 mm, 115 mm, 120 mm, 125 mm, 130 mm
Zabezpieczenia dodatkowe/opcja ⓘ	BN3 ⓘ
Ochrona przeciwwybuchowa	Opcjonalnie
Klasyfikacja SKG	SKG*** (BN3)
Kolor wkładki	Nikiel

### Opis systemu

Materiał wkładki	Mosiądz
Uszlachetnianie wkładki	z ochroną antykorozyjną
Wsuwanie klucza	pionowo
Ryglowanie kluczem	Klucz symetryczny
Tech.ochrona przed kopiowaniem ⓘ	tak
Normy / certyfikaty ⓘ	DIN EN 15684, DIN EN 16867, Certyfikat ochrony p/wybuch., SKG, VdS 2156-2
Ochrona patentowa ⓘ	chroniony patentem
Karta bezpieczeństwa ⓘ	tak
Materiał klucza	Tworzywo
Profile czasowe	Tak
Sieć wirtualna ⓘ	opcjonalnie
Wielkość systemu klucza	100.000 wkładek lub klamek, 100.000 kluczy
Typ systemu klucza KD/EKD	Offline, W sieci wirtualnej, Online
Komponenty	Czytniki, Elektroniczna klamka drzwiowa, Wkładki elektroniczne, Identyfikatory, Centrale kontroli dostępu

# BE 05 wkładka dwustronna 5107316

Zmiany techniczne zastrzeżone.

# BE 05 wkładka dwustronna

## 5107316

## Legenda

<b>Ochrona przed atakiem magnetycznym</b>	Elektroniczne wkładki Winkhaus są dostępne z aktywną ochroną przed atakiem magnetycznym lub bez niej. Aktywna ochrona przed atakiem magnetycznym ma na celu ochronę wkładki przed manipulacją magnesem. Wkładki wyposażone w ten sposób mogą być instalowane tylko w zamkach ze zwykłym pionowym ułożeniem wkładki. W innych przypadkach stosuje się wkładki z oznaczeniem /17 bez aktywnej ochrony przed atakiem magnetycznym. Należy pamiętać, że silne wibracje lub bardzo szybkie zamykanie może spowodować wyzwolenie mechanizmów ochronnych wkładki. Wkładka, która została zablokowana w ten sposób, może zostać uruchomiona przez ponowne użycie klucza.
<b>Długość podstawowa A (strona zewnętrzna)</b>	Długość podstawowa A to najkrótszy możliwy rozmiar wkładki od strony zewnętrznej (strona A).
<b>Długość podstawowa B (strona wewnętrzna)</b>	Długość podstawowa B to najkrótszy możliwy rozmiar wkładki od strony wewnętrznej (strona B).
<b>Długość podstawowa C (całkowita)</b>	Długość podstawowa C to najkrótszy możliwy rozmiar całkowity wkładki i składa się z długości podstawowej A i długości podstawowej B.
<b>Maksymalna długość całkowita</b>	Maksymalna długość całkowita to maksymalna długość wkładki, którą możemy dostarczyć.
<b>Funkcje</b>	<p><b>Tryb pracy "pasywny"</b></p> <p>W "pasywnym" trybie pracy komponent otrzymuje energię od identyfikatora. Dlatego w tym trybie pracy tylko aktywne identyfikatory mogą współpracować z komponentem. W trybie pracy "pasywnej" baterie pozostają we wkładce. Tryb pracy "pasywny" jest aktywowany przez oprogramowanie zarządzające.</p> <p><b>Protokół wejść/wyjść</b></p> <p>Wejścia/wyjścia są zapisywane we wkładce lub kłamce elektronicznej i mogą być odczytywane za pośrednictwem programatora oraz oprogramowania zarządzającego.</p> <p><b>Profile czasowe</b></p> <p>Dzięki ograniczeniom czasowym uprawnień dostępowych system klucza Winkhaus może być wykorzystywany jako efektywny system zarządzania kontrolą dostępu. Użytkownik może zdefiniować różne profile czasowe. W ramach profilu czasowego możliwe są różne przedziały czasowe dla każdego dnia tygodnia i dni ustawowo wolnych od pracy w danym regionie, a także dla dowolnie definiowanych dni specjalnych. Uprawnienia mogą być ograniczone na różne sposoby: profile czasowe mogą obowiązywać dla danego klucza i wkładki, dla danej wkładki i każdego klucza w systemie i indywidualnie dla określonych kluczy i określonych wkładek. Ponadto można określić, od i do której godziny danego dnia klucz jest uprawniony do otwarcia wkładki. Podczas korzystania z sieci wirtualnej Winkhaus profile czasowe mogą być łączone z automatycznym wygaśnięciem uprawnień dostępu.</p>
<b>Karta bezpieczeństwa</b>	Systemy dostępowe Winkhaus lub zamknięcia pojedyncze (EGS) dostarczane są z kartą bezpieczeństwa. Karta bezpieczeństwa uprawnia jej posiadacza do zamówienia pojedynczych wkładek, kluczy, planów klucza lub danych z planu klucza dla danego systemu dostępowego lub zamknięć pojedynczych (EGS). Karta bezpieczeństwa jest okazywana wyspecjalizowanemu partnerowi Winkhaus, który działa w imieniu firmy Winkhaus. Każda karta bezpieczeństwa zawiera dane systemu dostępowego i umożliwi partnerowi Winkhaus złożenie zamówienia elektronicznego w firmie Winkhaus.

# BE 05 wkładka dwustronna

## 5107316

<b>Stopień ochrony IP</b>	Stopień ochrony IP wg DIN EN 60529 "Stopień ochrony obudowy IP" wskazuje właściwości ochrony naszych produktów przed wilgocią i pyłem.
<b>DIN EN 15684</b>	Zamki i okucia budowlane - wkładki mechatroniczne - wymagania i procedury badań
<b>Normy / Certyfikaty dla poszczególnych typów wkładek</b>	W tym miejscu znajdują się wszystkie normy i certyfikaty, które są dostępne dla danego typu wkładek. Klasyfikacja poszczególnych produktów, np. według określonych norm, znajduje się przy każdym artykule.
<b>Pamięć zdarzeń</b>	Wielkość pamięci zdarzeń: uprawnione i nieuprawnione próby dostępu za pośrednictwem identyfikatorów należących do systemu są protokołowane w pamięci zdarzeń z podaniem daty, godziny i numeru identyfikatora. Przy pełnej pamięci najstarsze zdarzenie jest nadpisywane przez nowe zdarzenie.
<b>Programowanie funkcji</b>	Nowe systemy oraz rozszerzenia istniejących systemów elektronicznych mogą być na życzenie klienta zaprogramowane zgodnie z dostarczonymi planami klucza oraz organigramem i dostarczone ze zindywidualizowaną kartą programującą i kartą bezpieczeństwa.
<b>Sieć wirtualna</b>	Indywidualne uprawnienia dostępowe są przechowywane przez system w centralnych czytnikach aktualizujących. Podczas korzystania z czytnika każdy użytkownik otrzymuje na swój identyfikator aktualne uprawnienia dostępowe (np. ważne przez 12 godzin). Zmiany uprawnień, blokady dostępu lub zmiany funkcji drzwi (lokalne polecenia drzwi, takie jak: tryb biurowy, stały dostęp, dostęp czasowy, interwał komunikatów baterii) mogą być również wdrażane w krótkim czasie i bez ręcznej pracy administratora systemu. Informacje ważne dla sterowania systemem, takie jak żywotność baterii poszczególnych wkładek, wejścia/wyjścia lub potwierdzenia poleceń, są przechowywane na centralnym serwerze dzięki zapisywaniu danych przenoszonych z wkładek przez klucze. Identyfikatory i elektroniczne komponenty systemu komunikują się ze sobą za pośrednictwem sieci wirtualnej. Wymiana danych w systemie odbywa się w tle w ramach użycia wkładek i klamek w drzwiach - w sposób niezauważalny dla użytkownika.
<b>Techniczna ochrona przed kopiowaniem</b>	Techniczna ochrona przed kopiowaniem dodatkowo utrudnia próby otwierania manipulacyjnego lub nieuprawnione dorobienie kopii klucza.
<b>Opcjonalne wyposażenie wkładek</b>	Wkładki dostarczane są standardowo z określonym wyposażeniem (np. ochrona przed rozwierceniem). Opcjonalnie mogą zostać dostarczone wkładki z różnymi zabezpieczeniami.
<b>Zabezpieczenia dodatkowe/opcja</b>	<b>BN3 (SKG***)</b> Ochrona przed rozwierceniem i wyrwaniem bębna wg SKG***, strona A, z odpowiednim oznaczeniem na czole wkładki
<b>Zakres stosowania</b>	Winkhaus oferuje szerokie spektrum komponentów drzwiowych do różnych zastosowań. Wymienione tu zastosowania należy traktować jako przykłady i zalecenia.