

# EL-800WS ZWORA ELEKTROMAGNETYCZNA ZEWNĘTRZNA 350KG Z SYGNALIZACJĄ

Kod produktu: **EL-800WS**

montaż nawierzchniowy, do pracy na zewnątrz - IP68, sygnalizacja - styk NO/NC, dioda informacyjna LED, zasilanie 12V / 24V DC



## OPIS

Zwory elektromagnetyczne SCOT są alternatywą dla powszechnie stosowanych w systemach kontroli dostępu elektrozaczepów. Zwora składa się z elementu wykonawczego zawierającego elektromagnes, montowanego na ramie drzwi, oraz metalowej płytki, umieszczonej na skrzydle drzwi. Zasilona cewka elektromagnesu przyciąga płytkę zabezpieczając w ten sposób wejście. W zależności od modelu zwory maksymalny nacisk na drzwi przy którym elektromagnes przyciąga metalową płytkę wynosi 180, 280, 350, 540 kg. Zwory elektromagnetyczne stosuje się w systemach kontroli dostępu zamiennie z elektrozaczepami rewersyjnymi, czyli tam, gdzie przepisy bezpieczeństwa wymagają otwarcia drzwi po zaniku napięcia w systemie kontroli: wyjściach ewakuacyjnych, przeciwpożarowych, budynkach użyteczności publicznej. Zwora elektromagnetyczna nie posiada ruchomych elementów mechanicznych, przez co praktycznie nie występuje zużycie elementów urządzenia. Z tego względu stosowana jest w miejscach o dużym natężeniu ruchu, gdzie kontrolowane drzwi są często otwierane, eliminując konieczność stałej konserwacji. Dodatkowe uchwyty montażowe typu „L”, „ZL”, „UL” pozwalają na montaż zwory praktycznie na każdych drzwiach.

## Sygnalizacja

Zwora elektromagnetyczna wyposażona jest w przekaźnik NC, który może być wykorzystany w systemie kontroli dostępu informując o otwarciu / zamknięciu sterowanych drzwi. Dzięki temu możemy przekazać informację np. do systemu alarmowego, informując o stanie drzwi.

## Odporność na warunki atmosferyczne

Konstrukcja zwory pozwala na montaż na zewnątrz budynków, przy zabezpieczeniach typu furtki, śluzy, itp.

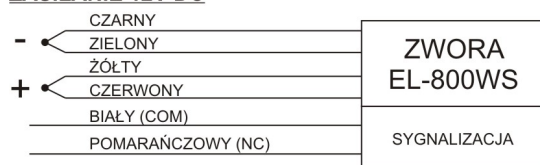
## Uwaga!

Zwora może występować w dwóch wersjach różniących się napięciem zasilania. Sposób podłączenia zwory:

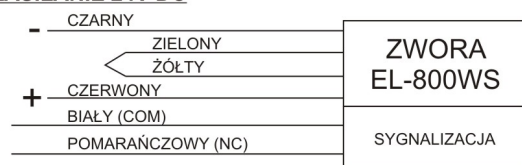
WERSJA I (zasilanie 12V DC): czerwony (+), czarny (-), żółty, biały (styk NC).

WERSJA II (zasilanie 12 / 24V DC):

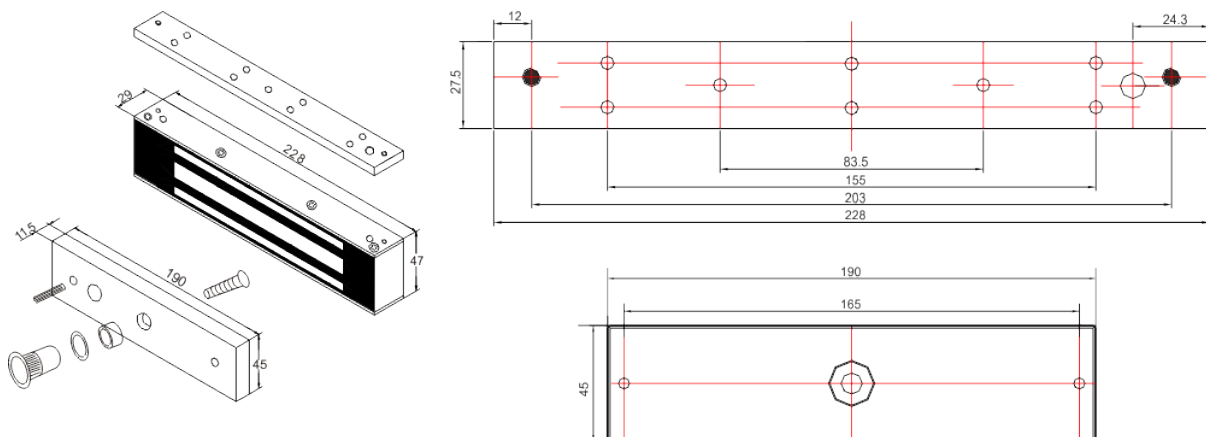
### ZASILANIE 12V DC



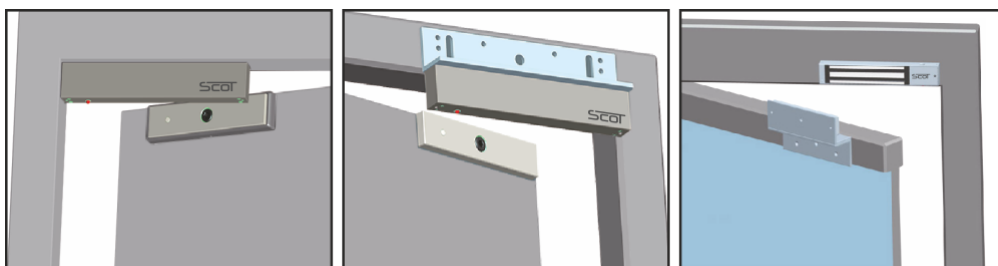
### ZASILANIE 24V DC



## Wymiary zwory EL-800WS



## Montaż



Montaż standardowy

Montaż z uchwytem  
BK-800WL

Montaż z uchwytem  
BK-800WZL

## SPECYFIKACJA

Model	EL-800WS
Maks. nacisk na drzwi	350 kg
Przeznaczenie	Zewnętrzna
Napięcie zasilania	12V DC / 24V DC
Pobór prądu	500mA (12V DC) / 250mA (24V DC)
Sygnalizacja	Tak (styk NC)
Wymiary zwory (szer. x wys. x gł.)	228 x 52 x 27 mm
Wymiary płytki (szer. x wys. x gł.)	190 x 45 x 11,5 mm
Stopień ochrony IP	IP68
Temperatura pracy	-20~+55°C
Temperatura zwory podczas pracy	≤+20°C
Wilgotność względna otoczenia	0~95%(bez kondensacji)

