

TVD-5402

Kamera kopułowa TruVision IP, wewnętrzna, H.265/H.264, 3.0 MPx , obiektyw 2.8 - 12mm motor-zoom + auto-focus, WDR, pełny tryb D/N, podśw. IR 30m, audio, 1 we/ 1 wy alarmowe,

Charakterystyka ogólna

Seria kamer TruVision IP w obudowie kopułowej wspiera oba standardy kompresji - H.264 oraz H.265. Standard H.265 umożliwia zwiększenie kompresji danych przy zachowaniu tej samej jakości obrazu w stosunku do kompresji H.264. Oznacza to również ograniczenie przesyłanego pasma dla tego samego sygnału wideo. Dostępne modele kamer – 2.0, 3.0 oraz 5.0 MPX – wykorzystując zaawansowane technologie oraz przetwarzanie sygnałów, umożliwiają wykorzystanie w różnych warunkach, w tym przy bardzo słabym oświetleniu.

Obiektyw zmiennoogniskowy umożliwia użytkownikowi zdalną regulację ogniskowej oraz ostrości za pośrednictwem jednego przycisku, zaś technologia Super Low Light (dostępna w wybranych modelach) gwarantuje obraz o bardzo dobrych parametrach w trudnych warunkach oświetleniowych. Dodatkowo, dzięki możliwości zapisu na karcie micro SD (brak w zestawie), istnieje możliwość zabezpieczenia materiału wideo w przypadku zakłóceń w pracy sieci IP.

Kamery te wyposażone są w zaawansowaną analitykę obrazu, obejmującą przekroczenie linii, detekcję intruza, detekcję zmiany ostrości oraz sceny i detekcję twarzy. Każda z powyższych opcji umożliwia użytkownikowi dostosowanie ich do wymagań projektowych. Dodatkowo tryb wyświetlania - Region zainteresowania umożliwia określenie niezależnych parametrów wyświetlania dla wybranej części obrazu, co ma duże znaczenie np. w przypadku ograniczonego pasma.

Kamery dodatkowo umożliwiają dostosowanie sposobu wyświetlania obrazu w zależności od miejsca lokalizacji - Pionowy kadr w przypadku korytarzy, Efekt redukcji mgły dla miejsc, gdzie występuje duże zamglenie lub obfite opady deszczu oraz Elektroniczna stabilizacja obrazu dla lokalizacji, gdzie występują wibracje.



Details

- Maksymalna rozdzielczość 2048 x 1536
- Maksymalna rozdzielczość w czasie rzeczywistym 2048 x 1536 @ 25 fps
- Kompatybilna ze standardem PSIA oraz ONVIF
- Standard kompresji H.265 i/lub H.264 wraz z funkcjonalnością triple-streaming
- Możliwość zapisu na karcie MicroSD / micro SDHC / microSDXC o pojemności do 128GB
- Przetwornik 1/2.8" CMOS
- Mechaniczny filtr IR
- Technologia Low Light: kolor: 0.008 Lux @ (F1.2, ARW ON), 0 Lux IR on
- Obiektyw typu motor-zoom 2.8 do 12mm
- Podświetlenie IR do 30m
- Wide Dynamic Range do 120dB
- Analityka - Detekcja twarzy, Detekcja wyjątku audio, Detekcja intruza, Detekcja zmiany ostrości, Region zainteresowania (ROI), Elektroniczna stabilizacja obrazu (EIS), Efekt redukcji mgły, Detekcja zmiany sceny, Detekcja przekroczenia linii, Zaawansowana detekcja ruchu, Detekcja wejścia do obszaru, Detekcja wyjścia z obszaru, Usunięcie obiektu, Pozostawienie obiektu, Zliczanie obiektów

TVD-5402

Kamera kopułowa TruVision IP, wewnętrzna, H.265/H.264, 3.0 MPx , obiektyw 2.8 - 12mm motor-zoom + auto-focus, WDR, pełny tryb D/N, podśw. IR 30m, audio, 1 we/ 1 wy alarmowe,

Technical specifications

General

Technology	IP
Standard wideo	NTSC, PAL
Tryby wyświetlania	Widok korytarzowy, Lustro, Pole uwagi (ROI)
Wyjście wideo	BNC Composite PAL / NTSC
Kompatybilność oprogramowania	OnGuard, Prism, TruVision Navigator, TVRmobile, Web Browser

Camera

Rozmiar przetwornika	1/2.8"
Rozdzielczość maksymalna	3 MP
Skanywanie przetwornika	Progressive
Typ czujnika	CMOS
Całkowita liczba pikseli (Sz x W)	2048 x 1536
Efektywne piksele (Sz x Wys)	2048 x 1536
Sensor:	3 MPX 1/2.8" Progressive Scan CMOS
Day/Night:	Motorized IR Cut Filter
IP	H.265/ H.264 / MJPEG
Compression/Standard:	
Maximum Resolution (@ FPS):	2048 x 1536 (25 fps)
Maximum Real Time Resolution (@ FPS):	50Hz: 25 fps (2048 x 1536), 50 fps (1920 x 1080, 1280 x 960, 1280 x 720) 60Hz: 30 fps (2048 x 1536), 60 fps (1920 x 1080, 1280 x 960, 1280 x 720)
Multiple Streaming:	Triple Streams
Video Bit Rate:	128 Kbps to 16 Mbps, adjustable
S/N Ratio:	52 dB (AGC OFF)
Auto Exposure (shutter):	50 Hz: 1/3s to 1/100,000s 60 Hz: 1/3s to 1/100,000s
Composite Output (BNC):	PAL, 1.0 Vp-p @ 75 ohm

Lighting performance

Typ WDR	True WDR
WDR	120 dB
Cyfrowa redukcja szumów	3D DNR
Dzień/Noc	Dzień/Noc z filtrem
Mechaniczny filtr IR	Tak
Czułość koloru	0.008 Lux @ (F1.2, AGC ON)
Czułość Cz/B	0 lux with IR on
Podczerwień (IR)	Tak
Czułość IR	0 lux with IR
Zasięg IR	Up to 30 m
Długość fali IR	850 nm
Wide Dynamic Range	WDR
WDR in dB	120dB
Digital noise reduction	3D DNR
Highlight compensation (HLC)	No
Day/Night	True D/N
Motorized IR Cut Filter	Yes
Color sensitivity	Color: 0.008 Lux @ (F1.2, AGC ON), 0 Lux IR ON
IR Range	Up to 30 m
IR Wavelength	850nm

Encoding

Sub stream compression	H.264, MJPEG
Szybkość transmisji obrazu	128kbps to 16Mbps
Sub stream resolutions	176 x 144 (QCIF), 352 x 288 (CIF), 704 x 576 (4CIF)
Rozdzielczość maks. w cji płynności	2048 x 1536 @ 25 fps

Lens

Typ obiektywu	Zmotoryzowany
Długość ogniskowej	2.8 to 12 mm
Auto iris	Tak
Auto focus	Tak
Teleobiektyw zdalnie sterowany	Tak
Control type:	DC
Focal length:	2.8 to 12mm
Zoom lens:	Motorized
Autofocus:	Yes
Auto Iris:	Yes

TVD-5402

Kamera kopułowa TruVision IP, wewnętrzna, H.265/H.264, 3.0 MPx , obiektyw 2.8 - 12mm motor-zoom + auto-focus, WDR, pełny tryb D/N, podśw. IR 30m, audio, 1 we/ 1 wy alarmowe,

Network

Integration	CGI, ONVIF, PSIA
Obsługiwane protokoły sieciowe	802.1x, DDNS, DHCP, DNS, FTP, HTTP, HTTPS, IPv4, IPv6, NTP, PPPoE, QoS, RTP, RTSP, SMTP, SNMP, TCP/IP, UPnP
Network Protocols:	TCP/IP, HTTP, DHCP, DNS, DDNS, ezDDNS, RTP, RTSP, PPPoE, SMTP, NTP, SNMP, HTTPS, FTP, 802.1x, QoS, IPv6. ONVIF, PSIA, CGI
PoE IEEE:	802.3af
Standard & Integration	ONVIF Profile (G,S), PSIA, CGI

Audio

Kompresja audio	G.711, G.722.1, G.726, MP2L2
Wejście audio	1
Wyjście audio	1

Alarm I/O

Wejścia alarmowe	1
Wyjścia alarmowe	1
Połączenie we/wy alarmowych	Terminal Type

Storage

Obsługa zapisu lokalnego	Tak
Typ lokalnego zapisu	Built-in Micro SD/SDHC/SDXC card slot
Maksymalna pojemność	128GB

Video intelligence

Alarm trigger	Motion detection, Maskowanie stref prywatnych, Video tampering
Analityka obrazu	Zaawansowana detekcja ruchu, Audio exception detection, Utrata ostrości, Defog, Elektroniczna stabilizacja obrazu (EIS), Wykrycie twarzy, Wykrywanie włamania i napadu, Line crossing detection, Zliczanie obiektów, Pozostawiony obiekt, Object removal detection, Wykrywanie wejścia do regionu, Region exiting detection, Zmiana sceny

Electrical

Typ zasilacza	VDC
Wartość zasilania	12 VDC
Pobór mocy	9 W
Pobór prądu	0.750 A
Voltage Input:	POE (802.3af) /12VDC
Power Consumption:	Max. 9 W
Current:	750 mA
Auxiliary Power	50mA @12VDC Line level

Physical

Wymiary	140 x 122 mm
Masa netto	1.4 kg
Kolor	Szary
Forma	Kopułka

Environmental

Wandaloodporna	Tak
Środowisko	Pomieszczeniowy
Temperatura pracy	-30 to +60°C -22 to +140°F

Regulatory

Zgodność	CE, FCC, HALT, REACH, RoHS, UL, WEEE
----------	--------------------------------------

LocalStorage

Media:	MicroSD/micro SDHC/ microSDXC
Capacity:	Up to 128GB
Input:	Audio in / Mic in (line level)
Output:	Audio out
Audio bit rate (protocol)	G.711ulaw, G.711alaw, MP2L2, G.726, PCM

Camera Alarm

Basic:	Motion Detection, Tamper Proof, Privacy Mask
Advanced:	Face detection, Audio Exception Detection, Intrusion Detection, De-focus Detection, Region of Interest (ROI), Electronic Image Stabilization (EIS), Defog, Scene Change Detection
	Cross Line Detection, Advanced Motion Detection, Region Entrance Detection, Region Exit Detection, Object Removal, Object Left Behind, Object Counting
Input/Output:	1 input / 1 output

Display

Display mode:	N/A
OSD:	N/A

Mechanical/ Environmental

Camera type:	Dome
Dimensions:	Ø 140 x 121.8 mm (5.51 x 4.79 in.)
Weight:	1400 g (3.09 lbs.)
Storage Temperature:	-30° to 60°C (-22° to 140°F)
Operating Temperature:	-30° to 60°C (-22° to 140°F)
Humidity:	95% or less (non-condensing)
Environmental Rating:	N/A
Vandal Rating:	IK10
Outdoor:	No

Regulation

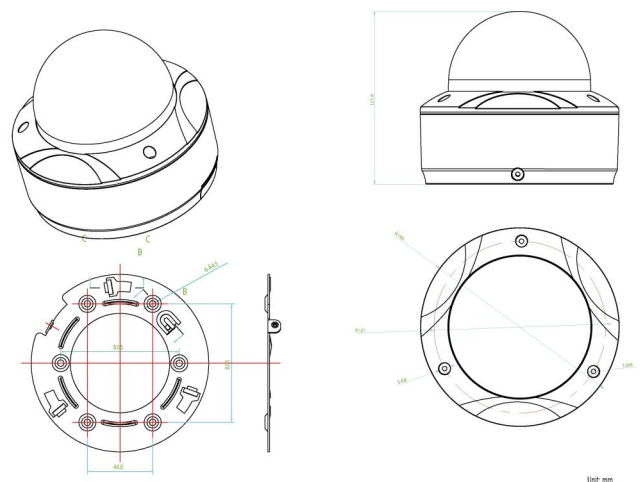
Compliance:	FCC, CE, UL, WEEE, RoHS, REACH
-------------	--------------------------------

Accessories

Brackets:	TBD
-----------	-----

TVD-5402

Kamera kopułowa TruVision IP, wewnętrzna, H.265/H.264, 3.0 MPx , obiektyw 2.8 - 12mm motor-zoom + auto-focus, WDR, pełny tryb D/N, podśw. IR 30m, audio, 1 we/ 1 wy alarmowe,



Będąc firmą innowacyjną, Carrier Fire & Security zastrzega sobie prawo do zmian w specyfikacji wyrobów bez uprzedzenia. W celu uzyskania najnowszych specyfikacji prosimy o wizytę na stronach [pl/firesecurityproducts.com](http://firesecurityproducts.com) lub kontakt z przedstawicielem handlowym.

Last updated on 7 April 2022 - 17:33