



OH720, OP720, HI720, HI722

Cerberus® PRO

Czujki automatyczne



Adresowalne czujki pętli C-NET

-
- Optymalne czujki dymu do każdego zastosowania
 - Analiza sygnałów przy użyciu algorytmów detekcyjnych
 - Automatyczna adresacja podczas uruchomienia
 - Wczesne i niezawodne wykrywanie pożarów we wczesnym stadium
 - Odpowiednie dla prędkości powietrza do 5 m/s dla OH720 i OP720
 - Komunikacja poprzez magistralę C-NET (indywidualna adresacja)

- **Ochrona środowiska naturalnego**

- Ekologiczny proces produkcji
- Materiały nadające się do recyklingu
- Możliwość łatwego rozdzielania elementów elektronicznych oraz tworzyw sztucznych

- **Główne cechy**

- Odporność na czynniki środowiskowe oraz zakłócenia, takie jak pył, włókna, owady, wilgotność, skrajne temperatury, zakłócenia elektromagnetyczne, opary korozyjne, wibracje
- Odporne na uderzenia i próby sabotażu
- Zabezpieczone układy elektroniczne, komponenty wysokiej jakości
- Wbudowane izolatory zwarć, lokalizujące miejsce uszkodzenia i izolujące uszkodzoną część magistrali
- Wbudowany wskaźnik zadziałania (WZ), kąt widzenia 360°
- Możliwość podłączenia do 2 zewnętrznych wskaźników zadziałania (WZ) typu FDAI91/FDAI92/FDAI93 do czujki
- Analiza sygnałów przy użyciu algorytmów detekcyjnych
- Automatyczna adresacja podczas uruchomienia
- Gniazda tego samego typu mogą być używane ze wszystkimi typami czujek do montażu na różnych powierzchniach

- **Akcesoria**

- Urządzenie blokujące czujkę LP720 jako zabezpieczenie przed kradzieżą
- Płytki opisowe FDBZ291
- Element uszczelniający RS720 dla zapewnienia wyższego stopnia ochrony
- Mikrołączka DBZ1190-AA (0.28... 0.5 mm²)
- Zaciski pomocnicze DBZ1190-AB (1.0... 2.5 mm²)
- Gniazdo z sygnalizatorem DBS720

Czujka wielodetektorowa OH720



Czujka wielodetektorowa zawiera:

- Czujkę
- Osłonę zabezpieczającą przed zapyleniem podczas prac budowlanych

Działanie

- Praca na zasadzie rozproszenia światła w przód na jednym czujniku optycznym
- Komora próbkowania chroni przed zakłóceniami ze strony oświetlenia zewnętrznego a jednocześnie zapewnia optymalne wykrywanie cząstek dymu
- Dodatkowy czujnik ciepła zwiększa odporność czujki na zjawiska zwodnicze
- Wybór różnych parametrów umożliwia optymalne działanie czujki
- Odporność na zakłócenia powodujące fałszywe alarmy

Zastosowanie

- Wczesne wykrywanie pożarów płomieniowych spowodowanych spalaniem cieczy i ciał stałych, jak również pożarów tłących
- Wczesne i niezawodne wykrywanie pożarów w obecności zjawisk zakłócających

Czujka dymu OP720



Czujka dymu zawiera:

- Czujkę
- Osłonę zabezpieczającą przed zapyleniem podczas prac budowlanych

Działanie

- Praca na zasadzie rozproszenia światła w przód na jednym czujniku optycznym
- Komora próbkowania chroni przed zakłóceniami ze strony oświetlenia zewnętrznego a jednocześnie zapewnia optymalne wykrywanie cząstek dymu
- Wybór różnych parametrów umożliwia optymalne działanie czujki

Zastosowanie

- Wczesne wykrywanie dymu powstającego przy pożarach płomieniowych i tłących

Czujka ciepła HI720 (nadmiarowo-różniczkowa)



Czujka ciepła zawiera:

- Czujkę
- Osłonę zabezpieczającą przed zapyleniem podczas prac budowlanych

Działanie

- Czujka wyposażona w jeden czujnik temperatury
- Dla wysokich wymagań
- Pewna detekcja zarówno wolnych jak i szybkich wzrostów temperatury, również w otoczeniu wysokich temperatur
- Wybór różnych parametrów umożliwia optymalne działanie czujki

Zastosowanie

- Do środowisk o zróżnicowanych temperaturach
- W brudnym środowisku, miejscach o dużym zakurzeniu lub wysokiej wilgotności, co może wpływać na uszkodzenie tradycyjnej czujki

Czujka ciepła HI722 (nadmiarowa)



Czujka ciepła zawiera:

- Czujkę
- Osłonę zabezpieczającą przed zapyleniem podczas prac budowlanych

Działanie

- Czujka wyposażona w jeden czujnik temperatury
- Pomiar temperatury otoczenia; w momencie przekroczenia określonego progu zostaje wysłany sygnał alarmowy do centrali pożarowej

Przeznaczenie

- Do środowisk, w których występują tymczasowe wysokie wzrosty temperatury
- W miejscach o wysokim zabrudzeniu, z fluktuacją temperatury, co może powodować uszkodzenie tradycyjnej czujki

Gniazdo czujki DB721



Działanie

- Uniwersalne gniazdo do wszystkich czujek punktowych serii Cerberus PRO FD720

Zastosowanie

- Do montażu w przypadku okablowania prowadzonego podtynkowo
- Do montażu w przypadku okablowania prowadzonego natynkowo i średnicy 8 mm

Używając gniazda DB721 linia dozorowa nie zostanie przerwana nawet w przypadku braku czujki w gnieździe

Gniazdo czujki DB722



Działanie

- Uniwersalne gniazdo z uszczelką i bezśrubowymi zaciskami połączeniowymi dla czujek OP720 i OH720 serii Cerberus PRO

Zastosowanie

- Do montażu w przypadku okablowania prowadzonego podtynkowo
- Do montażu w przypadku okablowania prowadzonego natynkowo i średnicy 8 mm

Adapter gniazda BA720



Zastosowanie

- Do montażu w przypadku okablowania poprowadzonego w rurkach (maks. 20 mm) i korytkach (maks. 25 mm x 15 mm)
- Czujka jest zamocowana za pomocą zacisku sprężynowego.

● Łatwa instalacja

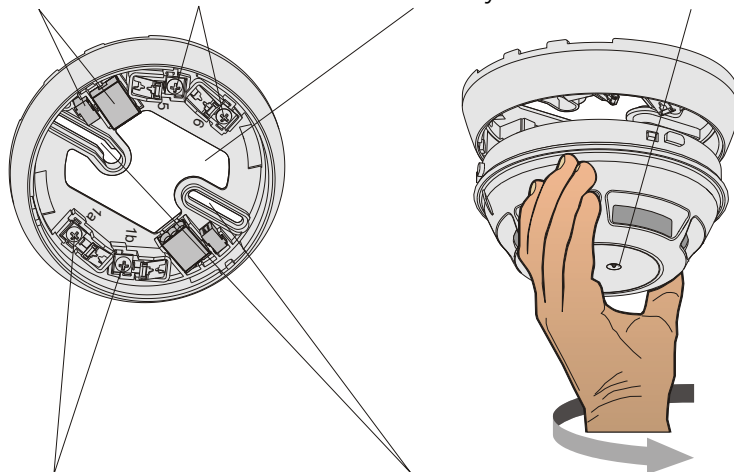
- Uniwersalne gniazda wyposażone są:
 - 2 boczne przepusty kablowe do wprowadzenia okablowania prowadzonego natynkowo o średnicy maks. 8 mm
 - duże otwory montażowe do łatwego wprowadzenia okablowania wtykowego
- Bardzo duże szczeliny montażowe ułatwiające ponowne wykorzystanie otworów wywierconych podczas montażu innych systemów
- Zaciski połączeniowe dla kabli o średnicy do 1.6 mm²
- Miejsce na dodatkowe adaptory 2x DBZ1190-AA oraz 2x DBZ1190-AB
- Czujka może być łatwo zainstalowana w gnieździe ręcznie lub za pomocą zmieniaacza czujek DX791

Miejsce na dodatkowe adaptory DBZ1190-AA, DBZ1190-AB

Zaciski połączeniowe linii oraz zewnętrznego wskaźnika zadziałania

Otwory na okablowanie

Wskaźnik zadziałania (WZ)

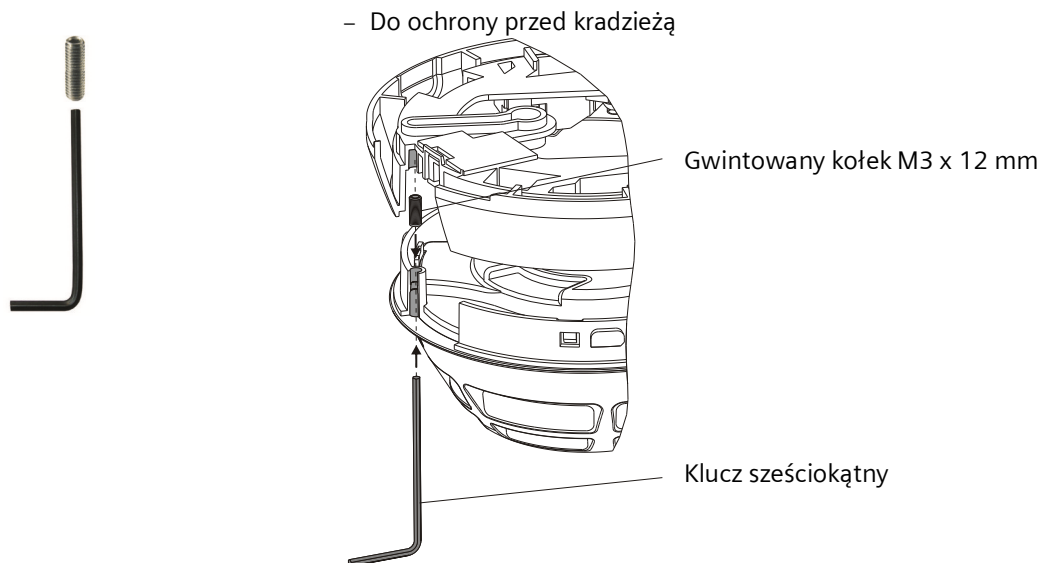


Zaciski połączeniowe linii oraz zewnętrznego wskaźnika zadziałania (WZ)

Otwory montażowe min. 40 mm do maks. 90 mm

- Wskaźnik zadziałania (WZ) jest umieszczony centralnie na czujce, dzięki temu nie ma konieczności specjalnego montażu

Element blokujący czujkę w gnieździe LP720



Płytki opisowe FDBZ291



Element uszczelniający RS720



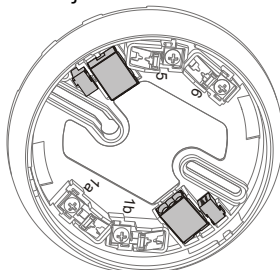
Mikrozłącze DBZ1190-AA, zaciski pomocnicze DBZ1190-AB



- Do przewodów o przekroju maks. 0.5 mm²



- Do przewodów o przekroju maks. 2,5 mm²
- Do podłączania 2 wskaźników zadziałania lub ekranu kabla oraz przy prowadzeniu linii odgałęznej
- Miejsce na maks. 2 dodatkowe adaptory każdego typu

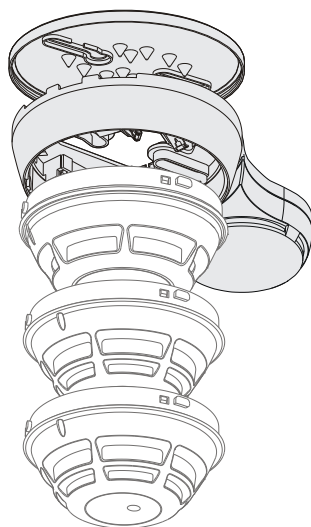


Gniazdo z sygnalizatorem DBS720

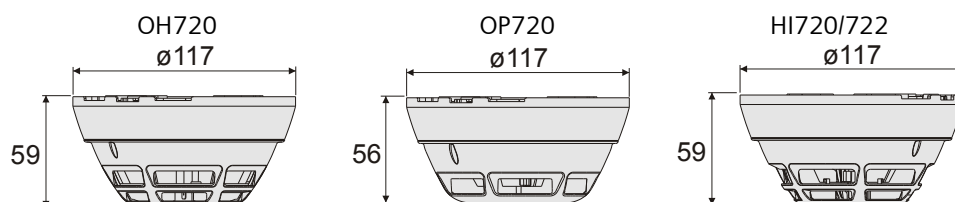


- Gniazdo z sygnalizatorem akustycznym do alarmowania
- Do stosowania ze wszystkimi czujkami punktowymi serii Cerberus PRO FD720

→ Więcej informacji na temat gniazda można znaleźć w karcie katalogowej A6V10203095



Wymiary czujek wraz z gniazdem




Dane techniczne

	OH720	OP720	HI720 / HI722
Napięcie robocze (modulowane)	12... 33 VDC	12... 33 VDC	12... 33 VDC
Pobór prądu (w stanie spoczynku)	~230 µA	~220 µA	~200 µA
Zewnętrzny wskaźnik zadziałania bez gniazda z sygnalizatorem akustycznym	2	2	2
Temperatura pracy	-10... +55 °C	-10... +55 °C	-10... +55 °C
Temperatura składowania	-30... +70 °C	-30... +70 °C	-30... +70 °C
Wilgotność (dopuszczalna chwilowa kondensacja)	≤95 % rel.	≤95 % rel.	≤95 % rel.
Protokół komunikacyjny	C-NET	C-NET	C-NET
Kolor	biały, ~RAL 9010	biały, ~RAL 9010	biały, ~RAL 9010
Kategoria ochronna EN60529 / IEC529	IP40	IP40	IP40
– z elementem uszczelniającym RS720	IP42	IP42	IP42
Normy	CEA4021, EN54-7, EN54-17	EN54-7, EN54-17	EN54-5, EN54-17
Certyfikaty			
– VdS	G209064	G209068	G209065 /G209146
– LPCB	531d/01	531e/01	531f/01 / 531f/02
– FM	3038424	3038424	3037921
– Morski			
– MED (Marine Equipment Directive)		19 485 – 11 HH	
– GL (Germanischer Lloyd)		19 563 – 11 HH	
Dopuszczalna prędkość powietrza	maks. 5 m/s	maks. 5 m/s	–
Kompatybilność z systemami C-NET		FS720	
Zarządzanie jakością		Siemens Standard SN 36350	


OH720

Siemens Schweiz AG, CH-6301 Zug Date: see manufacturing date on the product 0786-CPD-20711
EN54-7, EN54-17 Point multi-sensor smoke detector; Safety in case of fire OH720 Technical data see Doc. A6V10212047

OP720

Siemens Schweiz AG, CH-6301 Zug Date: see manufacturing date on the product 0786-CPD-20713
EN54-7, EN54-17 Point smoke detector; Safety in case of fire OP720 Technical data see Doc. A6V10212047

HI720

Siemens Schweiz AG, CH-6301 Zug Date: see manufacturing date on the product 0786-CPD-20712
EN54-17 EN54-5, classes A2R, A2S Point heat detector; Safety in case of fire HI720 Technical data see Doc. A6V10212047

HI722

Siemens Schweiz AG, CH-6301 Zug Date: see manufacturing date on the product 0786-CPD-20793
EN54-17 EN54-5, classe A2S Point heat detector; Safety in case of fire HI722 Technical data see Doc. A6V10212047

Dane do zamówień

	Typ	Nr katalogowy	Opis	Masa
Akcesoria	OH720	S54310-F2-A1	Wielodetektorowa czujka dymu	0.144 kg
	OP720	S54310-F1-A1	Optyczna czujka dymu	0.138 kg
	HI720	S54310-F4-A1	Czujka ciepła nadmiarowo-różnicowa	0.130 kg
	HI722	S54310-F3-A1	Czujka ciepła nadmiarowa	0.130 kg
	DB721	S54319-F11-A1	Gniazdo czujki z „przejściem”	0.100 kg
	DB722	S54319-F19-A1	Gniazdo czujki	0.140 kg
	LP720	S54319-F9-A1	Element blokujący (2 klucze sześciokątne, 100 gwintowanych kołków)	0.040 kg
	BA720	S54319-F20-A1	Adapter gniazda	0.050 kg
	FDBZ291	A5Q00002621	Płytki opisowe (10x)	0.034 kg
	RS720	S54319-F8-A1	Element uszczelniający (10x)	0.014 kg
	DBZ1190-AA	BPZ:4677080001	Mikrozłącza 0.28... 0.5 mm ²	0.001 kg
	DBZ1190-AB	BPZ:4942340001	Zaciski pomocnicze 1.0... 2.5 mm ²	0.007 kg

Więcej informacji w dokumencie A6V10225323